

Schlüter®-Systems

Cennik uzupełniający wiosna 2025

Polska · Obowiązuje od 1 lutego 2025



2025



Schlüter®-KERDI-BOARD-W

Indywidualne, elastyczne rozwiązanie w zakresie umywalek do baterii ściennych i stojących

- ✓ Prefabrykowany element umywalkowy z KERDI-BOARD
- ✓ Komponenty uszczelniające zawarte w zestawie
- ✓ Gotowy do układania płytek
- ✓ Niewielki ciężar – łatwa obsługa
- ✓ Indywidualnie przycinany
- ✓ Gwint przyłączeniowy 1¼" do standardowych syfonów
- ✓ Pasuje do profili KERDI-LINE-VARIO
- ✓ Możliwość wiszącego montażu dzięki opcjonalnym wspornikom ściennym
- ✓ Nowy profil odwadniający z wzorem INCOVE
- ✓ Nowe kliny spadkowe WASHBASINPROFILE



Zestaw umywalkowy

Schlüter®-KERDI-BOARD-W

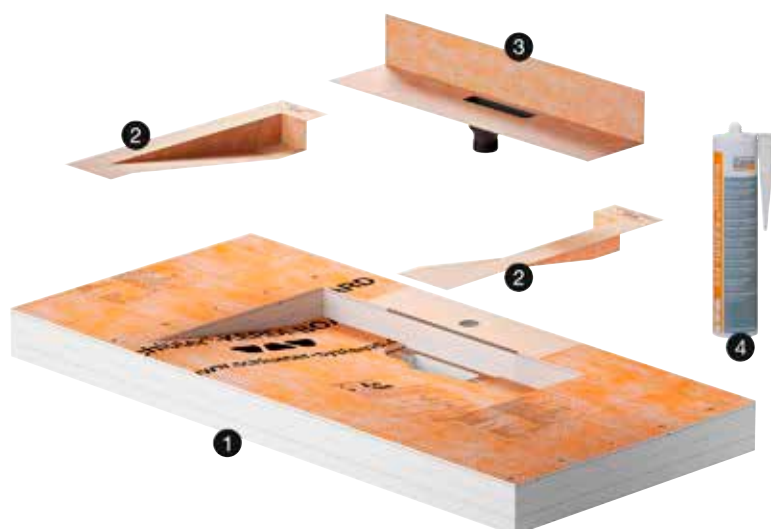


Umywalka to element wystroju łazienki, który szczególnie przyciąga uwagę. Wisząca lub stojąca, umieszczona we wnęce lub wyeksponowana w pomieszczeniu, z baterią ścienną lub stojącą: dzięki Schlüter-KERDI-BOARD-W można wykonać umywalkę w każdej z tych wersji w sposób dopasowany do indywidualnych potrzeb.

Zestaw można odpowiednio dociąć i pokryć płytkami według uznania. Obejmuje on wszystkie elementy niezbędne do wykonania umywalki: element umywalkowy z KERDI-BOARD, pasujące kształtki, adapter do odpływu z gwintem przyłączeniowym 1¼" do standardowych syfonów oraz opakowanie kleju uszczelniającego KERDI-FIX. Adapter do odpływu posiada zamontowaną na stałe, elastyczną manszetę uszczelniającą, która zapewnia niezawodne podłączenie do elementu umywalkowego oraz do ściany.

Z myślą o montażu wiszącym przygotowaliśmy opcjonalnie dostępne wsporniki ścienne. Można również zamówić dodatkowo kliny ze spadkiem oraz pasujące do okładziny na umywalce profile odwadniające KERDI-LINE-VARIO. Profile odwadniające można dowolnie skrócić i dostosowywać do wymaganej wysokości. Są dostarczane fabrycznie z dwoma dopasowanymi zaślepkami (patrz informacja techniczna o produkcie 8.10).

(Opis techniczny produktu 12.3)



Zestaw zawiera:

- 1 prefabrykowana umywalka z KERDI-BOARD wraz z zamontowaną na stałe płytą wzmacniającą do montażu baterii stojącej
- 2 kształtki KERDI-KERS (prawe i lewe)
- 3 adapter odpływowy z gwintem przyłączeniowym 1¼" wraz z manszetą uszczelniającą KERDI
- 4 wkład KERDI-FIX

Schlüter®-KERDI-BOARD-WS



prefabrykowana umywalka wraz z narożnymi kształtkami uszczelniającymi i adapterem odpływowym ze zintegrowaną na stałe manszetą uszczelniającą

B x H x T (mm)	Nr art.	€ / kpl.	PL (kpl.)
1170 x 85 x 550	KB W 550 1170 SL V1	540,00	10

Wskazówka:

Umywalkę KERDI-BOARD-WS można połączyć tylko z naszymi profilami odwadniającymi KERDI-LINE-VARIO COVE i WAVE lub z nowym profilem odwadniającym KERDI-BOARD-WDP (patrz następna strona).

Zestaw wsporników

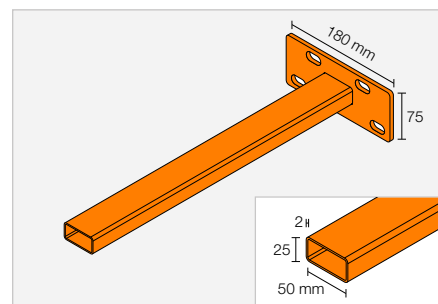
Schlüter®-KERDI-BOARD-AB

zestaw wsporników do wiszącego montażu umywalki na ścianie, wraz z materiałem mocującym

B x H x T (mm)	Nr art.	€ / kpl.	PL (kpl.)
450 x 75 x 180	KB W AB 450	131,20	10

Zestaw zawiera:

- 2 wsporniki
- materiał mocujący
- szablon do wiercenia





Klin spadkowy

Schlüter®-WASHBASINPROFILE-WS



Schlüter-WASHBASINPROFILE-WS to klin spadkowy ze spadkiem 9% do zakrywania bocznych powierzchni umywalki KERDI-BOARD-WS. Do zestawu dołączony jest profil dekoracyjny do zastąpienia widocznej krawędzi z przodu. Profile są wykonane ze szrotowanej stali nierdzewnej bądź z aluminium z barwną lub strukturalną powłoką. (Opis techniczny produktu 12.3)

Schlüter®-WASHBASINPROFILE-WS

kliny spadkowe (L = 38 cm) prawy i lewy z profilem dekoracyjnym (59,5 cm); pasują do umywalki KERDI-BOARD-WS

Materiał	Nr art.	€ / kpl.	P (kpl.)
Stal nierdzewna V4A szrotkowana	KB WAS R2 EB	155,00	10
Aluminium lakierowane	KB WAS R2 ...*	130,00	10
Aluminium powłoka strukturalna	KB WAS R2 ...**	135,00	10

Numer artykułu uzupełnić o rodzaj powierzchni/kolor (np. KB WAS R2 MGS)

* Powierzchnie/kolory: MBW - MGS

** Powierzchnie/kolory:

TSBG - TSC - TSDA - TSG - TSI - TSOB - TSSG

Dostępne powierzchnie | Kolory



Przegląd powierzchni licowych i kolorów znaleźć można na stronie 22.

Profil odwadniający

Schlüter®-KERDI-BOARD-WDP



Schlüter-KERDI-BOARD-WDP to profil odwadniający do wbudowania w umywalkę KERDI-BOARD-WS w charakterze niewypełnionej spoiny. Jest on wykonany ze szrotowanej stali nierdzewnej V4A. Odprowadzenie wody następuje poprzez umiejscowioną pośrodku profilu szczelinę odpływową o długości 140 mm. Profil odwadniający jest dostarczany z dwiema dodatkowymi zaślepkami. (Opis techniczny produktu 12.3)



Schlüter®-KERDI-BOARD-WDP

profil odwadniający z wzorem INCOVE (D 15) pasujący do umywalki KERDI-BOARD-WS

Materiał	Nr art.	€ / kpl.	P (kpl.)
Stal nierdzewna V4A szrotkowana	KB WL D15 EB 60	195,00	10

Wskazówka:

Profil odwadniający KERDI-BOARD-WDP nie może być stosowany w połączeniu z klinami spadkowymi WASHBASINPROFILE-WS oraz -WW.

Klin spadkowy

Schlüter®-WASHBASINPROFILE-WW



Schlüter-WASHBASINPROFILE-WW to klin spadkowy ze spadkiem 7,5% do zakrywania bocznych powierzchni umywalki KERDI-BOARD-WW. Profile są wykonane ze szczotkowanej stali nierdzewnej bądź z aluminium z barwną lub strukturalną powłoką.
(Opis techniczny produktu 12.3)

i
Umywalkę Schlüter-KERDI-BOARD-WW można znaleźć w cenniku ilustrowanym PS 25 na stronie 269.

Schlüter®-WASHBASINPROFILE-WW



kliny spadkowe (L = 45 cm) prawy i lewy;
pasują do umywalki KERDI-BOARD-WW

Materiał	Nr art.	€ / kpl.	P (kpl.)
Stal nierdzewna V4A szczotkowana	KB WAS R1 EB	98,50	10
Aluminium lakierowane	KB WAS R1 ...*	80,00	10
Aluminium powłoka strukturalna	KB WAS R1 ...**	85,00	10

Numer artykułu uzupełnić o rodzaj powierzchni/kolor (np. KB WAS R1 MGS)

* Powierzchnie/kolory: MBW - MGS

** Powierzchnie/kolory:

TSBG - TSC - TSDA - TSG - TSI - TSOB - TSSG

Dostępne powierzchnie | Kolory



Przegląd powierzchni licowych i kolorów znaleźć można na stronie 22.



Schlüter®-DESIGN-NICHE

Modne, indywidualne aranżacje o wyjątkowej stylistyce

Nasze nowe, malowane proszkowo wnęki zapewniają estetyczne, praktyczne i wszechstronne możliwości aranżacji i wykonywania półek w pięknym stylu – nie tylko w łazience.

- ✓ Funkcjonalność, dostosowanie do potrzeb i dobre wzornictwo w jednym systemie
- ✓ Wysokiej jakości powłoka proszkowa w pięciu kolorach TRENDLINE
- ✓ Regulowana rama do umieszczenia równo z powierzchnią płytek lub w sposób wysunięty
- ✓ Przeznaczone do wszystkich grubości płytek
- ✓ Trzy różne rozmiary
- ✓ Montaż w pionie lub w poziomie
- ✓ Niewielka masa
- ✓ Łatwa instalacja
- ✓ Do wszystkich rodzajów ścian

Nisza

Schlüter®-DESIGN-NICHE



Schlüter-DESIGN-NICHE to prefabrykowane elementy montażowe z malowanego proszkowo aluminium z ramą o regulowanej wysokości do wykonywania wnęk służących jako półki w obszarze ścian każdego rodzaju. Za pomocą wchodzącej w skład zestawu manszety uszczelniającej KERDI można wykonać niezawodne uszczelnienie. Nasze prostokątne wnęki są dostępne w trzech różnych rozmiarach i pięciu kolorach TRENDLINE. Można montować je zarówno w pionie, jak i w poziomie. Wszystkie wnęki są dostarczane z regulowaną ramą z anodowanego aluminium, prefabrykowaną manszetą uszczelniającą KERDI oraz klejem uszczelniającym KERDI-FIX.

(Opis techniczny produktu 17.2)

i
Dostępne od kwietnia 2025

Wymiary nisz



Schlüter®-DESIGN-NICHE



zestaw nisz

	B x H x T (mm)	Materiał	Nr art.	€ / kpl.	PL (kpl.)
A	298 x 298 x 91,5	Aluminium lakierowane	DN 1 ...*	325,00	20
		Aluminium powłoka strukturalna	DN 1 ...**	335,00	20
B	598 x 298 x 91,5	Aluminium lakierowane	DN 2 ...*	435,00	20
		Aluminium powłoka strukturalna	DN 2 ...**	445,00	20
C	1198 x 298 x 91,5	Aluminium lakierowane	DN 3 ...*	540,00	10
		Aluminium powłoka strukturalna	DN 3 ...**	550,00	10

Numer artykułu uzupełnić o rodzaj powierzchni/kolor (np. DN 1 MGS)

* Powierzchnie/kolory: MBW - MGS

** Powierzchnie/kolory: TSBG - TSDA - TSI

Dostępne powierzchnie | Kolory



Przegląd powierzchni licowych i kolorów znaleźć można na stronie 22.



Kolory TRENDLINE

Teraz w całej łazience

- ✓ Nowe kolory TRENDLINE do wyboru
- ✓ Idealne pasujące do siebie półki, profile i kratki dekoracyjne
- ✓ Wysokiej jakości powłoka strukturalna
- ✓ Nieograniczone możliwości kombinacji
- ✓ Swoboda aranżacji: dopasowane odcienie lub świadomie zastosowane kontrasty
- ✓ Dopasowane do aktualnych trendów płytkarskich







Schlüter®-KERDI-LINE-VARIO COVE 34

Estetyczny odpływ

Elegancki, nowy wklęsły profil odwadniająca dla jeszcze większej swobody aranżacji. Dzięki szerokości zaledwie 34 mm profil COVE 34 z 14-milimetrową szczeliną odwadniającą zapewnia optymalny dostęp do obudowy odpływu. W wyjmowanym elemencie maskującym można opcjonalnie umieścić dopasowane sitko zatrzymujące włosy.

- ✓ **Subtelny i wąski profil odwadniający**
- ✓ **Wysokiej jakości materiały: stal nierdzewna szczotkowana i aluminium z powłoką TRENDLINE**
- ✓ **Profil odwadniający (120 cm lub 180 cm) do indywidualnego skrócenia i ustawienia na wysokość**
- ✓ **Końcówki zawarte w zestawie**
- ✓ **Opcjonalnie dostępne sitko na włosy**



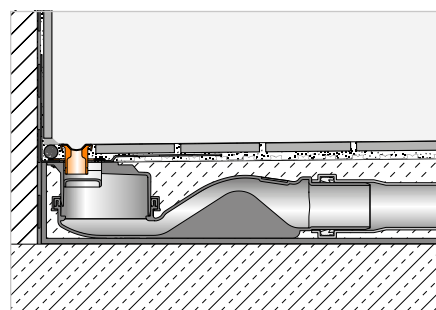
Profil odwadniający

Schlüter®-KERDI-LINE-VARIO COVE



Schlüter-KERDI-LINE-VARIO COVE 34 to możliwy do skrócenia wklęsły profil odwadniający do stosowania z odpływem KERDI-LINE-VARIO-H. Jest on dostępny w wersjach materiałowych ze szczotkowanej stali nierdzewnej V4A (nr materiału 1.4404 = AISI 316L) oraz z aluminium z wysokiej jakości powłoką proszkową.

Odprowadzenie wody następuje poprzez umiejscowioną w środku profilu szczelinę odpływową o szerokości 14 mm. Jest ona elegancko zasłonięta wyjmowanym elementem maskującym. Profil dostarczany jest z dwoma zaślepkami i można go dostosować do obowiązującej na budowie grubości posadzki poprzez podłożenie odpowiedniej ilości zaprawy cienkowarstwowej. Profil wytrzymuje nacisk kół wózka inwalidzkiego. (Opis techniczny produktu 8.10)

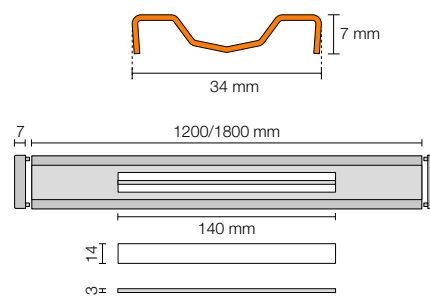


i Możliwe łączenie tylko z odpływami Schlüter-KERDI-LINE-VARIO-H. Zestaw zawiera dwie zaślepki.

Schlüter®-KERDI-LINE-VARIO COVE 34 

profil odwadniający, wzór COVE (D 9), stal nierdzewna V4A szczotkowana

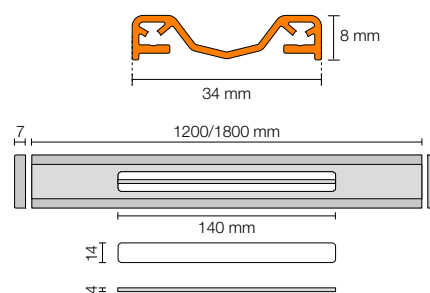
L (cm)	H = 7 mm Nr art.	€ / kpl.	P (kpl.)
120	KL VR1 D9 EB 120	268,00	10
180	KL VR1 D9 EB 180	308,00	10



Schlüter®-KERDI-LINE-VARIO COVE 34 

profil odwadniający, wzór COVE (D 9), aluminium powłoka strukturalna

L (cm)	H = 8 mm Nr art.	€ / kpl.	P (kpl.)
120	KL VR1 D9 ...* 120	199,00	10
120	KL VR1 D9 ...** 120	194,00	10
180	KL VR1 D9 ...* 180	224,00	10
180	KL VR1 D9 ...** 180	219,00	10




Nadaje się do grubości posadzek 6–15 mm (z DITRA lub DITRA-HEAT) i 6–12 mm (z DITRA-HEAT-DUO).

W połączeniu z przedłużeniem ramki KL VR DSE 14 nadaje się do posadzek o grubości do 25 mm (z DITRA lub DITRA-HEAT) i do 22 mm (z DITRA-HEAT-DUO), patrz ilustrowany cennik PS 25 na stronie 206.

Numer artykułu uzupełnić o rodzaj powierzchni/kolor (np. KL VR1 D9 TSOB 120)

* Powierzchnie/kolory: TSBG - TSC - TSDA - TSG - TSI - TSOB - TSSG

** Powierzchnie/kolory: MBW - MGS

 Kompletny asortyment produktów znajdziesz w ilustrowanym cenniku PS 25 na stronie 205.

Dostępne powierzchnie | Kolorы



Przegląd powierzchni licowych i kolorów znaleźć można na stronie 22.

Sitko na włosy

Schlüter®-KERDI-LINE-VARIO-S



Schlüter-KERDI-LINE-VARIO-S 14 to opcjonalne sitko na włosy dostępne dla serii profili COVE 34, które oprócz swojej właściwej funkcji niezawodnie zapobiega zgubieniu w systemie odpływowym upuszczonych drobnych przedmiotów, takich jak na przykład biżuteria. (Opis techniczny produktu 8.10)

Schlüter®-KERDI-LINE-VARIO-S 14 

sitko na włosy do KERDI-LINE-VARIO COVE 34

Nr art.	€ / szt.	P (szt.)
KL VR S 14	15,50	10

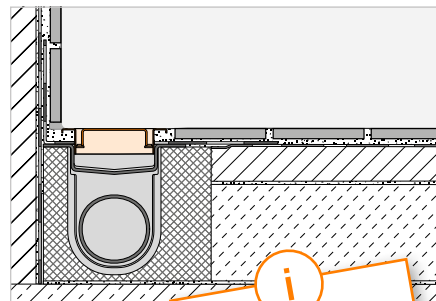


Zestaw kratka/ramka

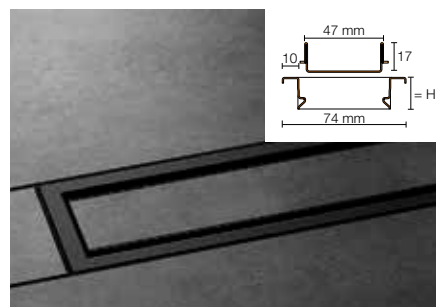
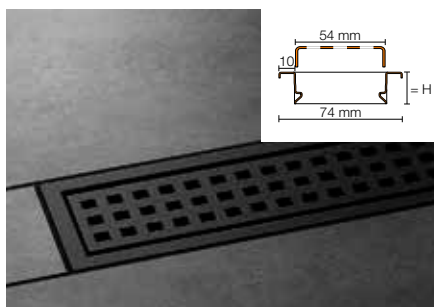
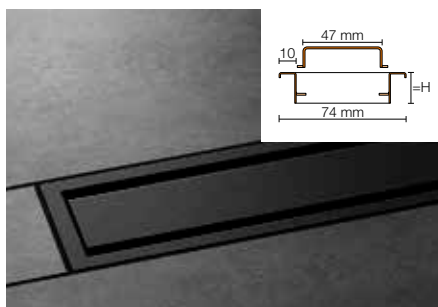
Schlüter®-KERDI-LINE-A/-B/-C



Schlüter-KERDI-LINE to ramki profilowe ze szcztokowanej lub polerowanej na wysoki połysk stali nierdzewnej z klasycznymi pokrywkami, pasujące do odpływów Schlüter-KERDI-LINE. Wysokość położenia ramek profilowych można ustawiać bezstopniowo dla grubości materiału posadzki od 3 do 25 mm. Pokrywy dostępne są w wariantach wzorów SOLID (A), SQUARE (B) i FRAMED TILE (C). (Opis techniczny produktu 8.7)



i
Teraz dostępny w kolorach TRENDLINE!



Schlüter®-KERDI-LINE-A



wzór SOLID, ramka 19 mm,
stal nierdzewna V4A barwnie lakierowana

L (cm)	H = 19 mm Nr art.	€ / kpl.	P (kpl.)
50	KLA 19 ...* 50	319,48	10
60	KLA 19 ...* 60	328,01	10
70	KLA 19 ...* 70	336,30	10
80	KLA 19 ...* 80	344,80	10
90	KLA 19 ...* 90	353,14	10
100	KLA 19 ...* 100	361,44	10
110	KLA 19 ...* 110	370,29	10
120	KLA 19 ...* 120	378,85	10

Wskazówka:

H = 19 mm dla okładzin od 3 do 15 mm

Do numeru artykułu dodać kolor (np. KLCA 19 TSOB 50)

* Powierzchnie/kolory: MBW - MGS

** Powierzchnie/kolory: TSBG - TSC - TSDA - TSG - TSI - TSOB - TSSG

Schlüter®-KERDI-LINE-B



wzór SQUARE, ramka 19 mm,
stal nierdzewna V4A barwnie lakierowana

L (cm)	H = 19 mm Nr art.	€ / kpl.	P (kpl.)
50	KLB 19 ...* 50	319,48	10
60	KLB 19 ...* 60	328,01	10
70	KLB 19 ...* 70	336,30	10
80	KLB 19 ...* 80	344,80	10
90	KLB 19 ...* 90	353,14	10
100	KLB 19 ...* 100	361,44	10
110	KLB 19 ...* 110	370,29	10
120	KLB 19 ...* 120	378,85	10

Schlüter®-KERDI-LINE-C



wzór FRAMED TILE, ramka 19 mm,
stal nierdzewna V4A barwnie lakierowana

L (cm)	H = 19 mm Nr art.	€ / kpl.	P (kpl.)
50	KLCA 19 ...* 50	319,48	10
60	KLCA 19 ...* 60	328,01	10
70	KLCA 19 ...* 70	336,30	10
80	KLCA 19 ...* 80	344,80	10
90	KLCA 19 ...* 90	353,14	10
100	KLCA 19 ...* 100	361,44	10
110	KLCA 19 ...* 110	370,29	10
120	KLCA 19 ...* 120	378,85	10

Wskazówka:

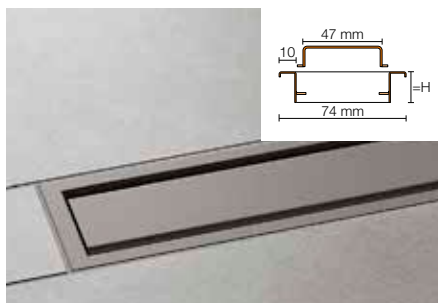
Zagłębienie (wzór C) przeznaczone do płytek o grubości do 15 mm

i
Kompletny asortyment produktów znajdziesz w ilustrowanym cenniku PS 25 na stronach 218-221.

Dostępne powierzchnie | Kolory



Przeгляд powierzchni licowych i kolorów znaleźć można na stronie 22.



Schlüter®-KERDI-LINE-A

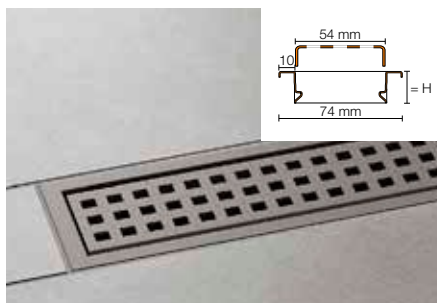


wzór SOLID, ramka 19 mm,
stal nierdzewna V4A z powłoką strukturalną

L (cm)	H = 19 mm Nr art.	€ / kpl.	P (kpl.)
50	KLA 19 ...** 50	327,15	10
60	KLA 19 ...** 60	335,88	10
70	KLA 19 ...** 70	344,37	10
80	KLA 19 ...** 80	353,08	10
90	KLA 19 ...** 90	361,62	10
100	KLA 19 ...** 100	370,11	10
110	KLA 19 ...** 110	379,18	10
120	KLA 19 ...** 120	387,85	10

Wskazówka:

H = 19 mm dla okładzin od 3 do 15 mm

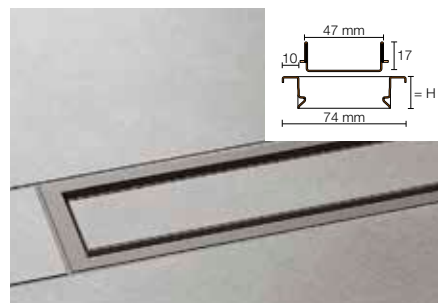


Schlüter®-KERDI-LINE-B



wzór SQUARE, ramka 19 mm,
stal nierdzewna V4A z powłoką strukturalną

L (cm)	H = 19 mm Nr art.	€ / kpl.	P (kpl.)
50	KLB 19 ...** 50	327,15	10
60	KLB 19 ...** 60	335,88	10
70	KLB 19 ...** 70	344,37	10
80	KLB 19 ...** 80	353,08	10
90	KLB 19 ...** 90	361,62	10
100	KLB 19 ...** 100	370,11	10
110	KLB 19 ...** 110	379,18	10
120	KLB 19 ...** 120	387,85	10



Schlüter®-KERDI-LINE-C



wzór FRAMED TILE, ramka 19 mm,
stal nierdzewna V4A z powłoką strukturalną

L (cm)	H = 19 mm Nr art.	€ / kpl.	P (kpl.)
50	KLCA 19 ...** 50	327,15	10
60	KLCA 19 ...** 60	335,88	10
70	KLCA 19 ...** 70	344,37	10
80	KLCA 19 ...** 80	353,08	10
90	KLCA 19 ...** 90	361,62	10
100	KLCA 19 ...** 100	370,11	10
110	KLCA 19 ...** 110	379,18	10
120	KLCA 19 ...** 120	387,85	10

Wskazówka:

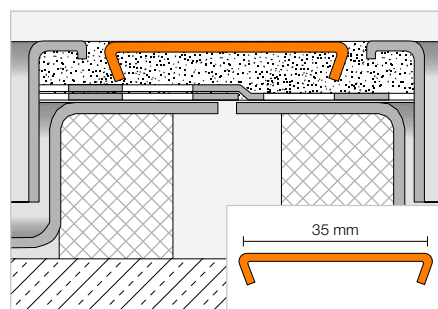
Zagłębienie (wzór C) przeznaczone do płytek o grubości do 15 mm

Akcesoria

Schlüter®-KERDI-LINE-FC



Schlüter-KERDI-LINE-FC jest elementem ze stali nierdzewnej do estetycznego łączenia zestawów kratka/ramka w przypadku równoległego łączenia większej ilości odwodnień liniowych KERDI-LINE, zarówno w ramce konturowej, jak i profilowej.
(Opis techniczny produktu 8.7)



Schlüter®-KERDI-LINE-FC



złączka ramkowa,
stal nierdzewna V4A barwnie lakierowana

Nr art.	€ / szt.	P (szt.)
V / KL ...* 35	18,76	10

Schlüter®-KERDI-LINE-FC



złączka ramkowa,
stal nierdzewna V4A z powłoką strukturalną

Nr art.	€ / szt.	P (szt.)
V / KL ...** 35	19,21	10

Do numeru artykułu dodać kolor
(np. V / KL TSOB 35)

* Powierzchnie/kolory: MBW - MGS

** Powierzchnie/kolory:

TSBG - TSC - TSDA - TSG - TSI - TSOB - TSSG

Dostępne powierzchnie | Kolory



Przełącz powierzchnie licowych i kolorów znaleźć można na stronie 22.





Schlüter®-KERDI-DRAIN

Poziomy odpływ i syfon brodzikowy

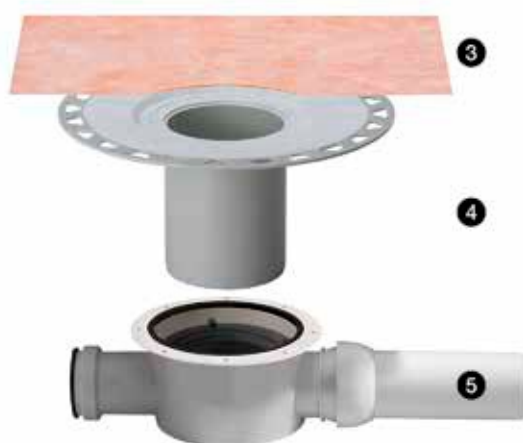
Odwodnienie punktowe wewnątrz

i
Teraz dostępny w kolorach TRENDLINE!



Zestaw ramka z kratką

- 1 Malowana proszkowo kratka ze stali nierdzewnej z podbudową
- 2 Pierścień do ustawiania wysokości



Zestaw wpustu podłogowego

- 3 Manszeta Schlüter-KERDI
- 4 Nakładka do podłogi cienkowarstwowych
- 5 Obudowa odpływu w betonie

Wskazówka:

Zestaw odpływu i zestaw kratka/ramka należy zamawiać oddzielnie.

Szczególne właściwości kratki

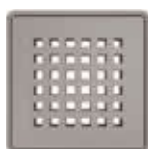


Tylko KERDI-DRAIN-BASE:
Kratki zaopatrzone są w syfon i uszczelkę wargową.



Kratki dysponują przedłużeniem ramki i możliwością ustawienia wysokości. Syfon zintegrowany jest z wpustem podłogowym.

Kratka wzór



Wzór 3
SQUARE



Wzór 4
TILE



Wzór 5
FLORAL



Wzór 6
CURVE



Wzór 7
PURE

DN 40/50

Wydajność odpływu: 0,4 l/s, Minimalna grubość konstrukcji: 75 (70) mm

Zestaw wpustu podłogowego	+	Zestaw kratka/ramka z syfonem brodzikowym	L x B (cm)	Nr art.	€ / szt	
Schlüter®-KERDI-DRAIN-BASE 		wzór 3, stal nierdzewna V2A barwnie lakierowana	★	10 x 10	KD R10 ...* D3 GV	160,50
		wzór 3, stal nierdzewna V2A z powłoką strukturalną	★	10 x 10	KD R10 ...** D3 GV	165,50
		wzór 4, stal nierdzewna V2A barwnie powlekana w kolorze MGS	★	10 x 10	KD R10 MGS D4 GV	109,25
		wzór 5, stal nierdzewna V2A barwnie lakierowana	★	10 x 10	KD IF 10 ...* D5 GV	157,00
		wzór 5, stal nierdzewna V2A z powłoką strukturalną	★	10 x 10	KD IF 10 ...** D5 GV	162,00
		wzór 6, stal nierdzewna V2A barwnie lakierowana	★	10 x 10	KD IF 10 ...* D6 GV	157,00
		wzór 6, stal nierdzewna V2A z powłoką strukturalną	★	10 x 10	KD IF 10 ...** D6 GV	162,00
		wzór 7, stal nierdzewna V2A barwnie lakierowana	★	10 x 10	KD IF 10 ...* D7 GV	160,50
		wzór 7, stal nierdzewna V2A z powłoką strukturalną	★	10 x 10	KD IF 10 ...** D7 GV	165,50

Nr art.	€ / szt
KD BH 40	74,04

P = 10 sztuk

DN 50

Wydajność odpływu: 0,6 l/s, Minimalna grubość konstrukcji: 97 mm

Zestaw wpustu podłogowego	+	Zestaw ramka z kratką	L x B (cm)	Nr art.	€ / szt	
		wzór 3, stal nierdzewna V2A barwnie lakierowana	★	10 x 10	KD R10 ...* D3	148,50
		wzór 3, stal nierdzewna V2A z powłoką strukturalną	★	10 x 10	KD R10 ...** D3	153,50
		wzór 4, stal nierdzewna V2A barwnie powlekana w kolorze MGS	★	10 x 10	KD R10 MGS D4	95,00
		wzór 5, stal nierdzewna V2A barwnie lakierowana	★	10 x 10	KD IF 10 ...* D5	145,00
		wzór 5, stal nierdzewna V2A z powłoką strukturalną	★	10 x 10	KD IF 10 ...** D5	150,00
		wzór 6, stal nierdzewna V2A barwnie lakierowana	★	10 x 10	KD IF 10 ...* D6	145,00
		wzór 6, stal nierdzewna V2A z powłoką strukturalną	★	10 x 10	KD IF 10 ...** D6	150,00
		wzór 7, stal nierdzewna V2A barwnie lakierowana	★	10 x 10	KD IF 10 ...* D7	148,50
		wzór 7, stal nierdzewna V2A z powłoką strukturalną	★	10 x 10	KD IF 10 ...** D7	153,50

Nr art.	€ / szt
KD BH 50 GV	111,07

P = 10 sztuk

Do numeru artykułu dodać kolor (np. KD R10 MBW D3)

* Powierzchnie/kolory: MBW - MGS

** Powierzchnie/kolory: TSBG - TSC - TSDA - TSG - TSI - TSOB - TSSG

i
Kompletny asortyment produktów Schlüter-KERDI-DRAIN (do użytku wewnątrz budynków) znajdziesz w ilustrowanym cenniku PS 25 od strony 237.

Dostępne powierzchnie | Kolory



Przegląd powierzchni licowych i kolorów znaleźć można na stronie 22.



Schlüter®-KERDI-DRAIN

Pionowy odpływ i syfon brodzikowy

Odwodnienie punktowe wewnątrz

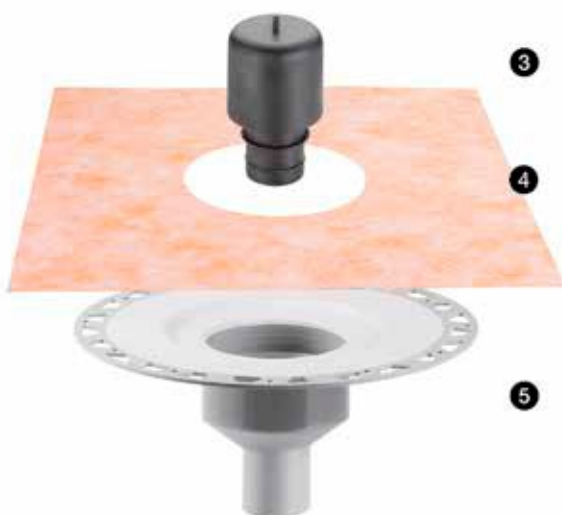


1

2

Zestaw ramka z kratką

- 1 Malowana proszkowo kratka ze stali nierdzewnej z podbudową
- 2 Pierścień do ustawiania wysokości



3

4

5

Zestaw wpustu podłogowego

- 3 Dwuczęściowy syfon brodzikowy
- 4 Manszeta Schlüter-KERDI
- 5 Odpływ podłogowy do konstrukcji cienkowarstwowych

Wskazówka:

Zestaw odpływu i zestaw kratka/ramka należy zamawiać oddzielnie.

Szczególne właściwości kratki – syfon brodzikowy w zestawie odpływu podłogowego



Kratki dysponują przedłużeniem ramki i możliwością ustawienia wysokości. Syfon zintegrowany jest z wpustem podłogowym.

Kratka wzór



Wzór 3
SQUARE



Wzór 4
TILE



Wzór 5
FLORAL



Wzór 6
CURVE



Wzór 7
PURE

DN 50

Wydajność odpływu: 0,6 l/s

Zestaw wpustu podłogowego



Nr art.	€ / szt
KD BV 50 GV	82,91

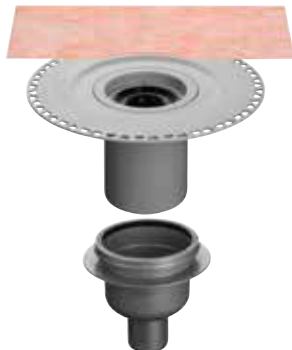
Zestaw ramka z kratką	L x B (cm)	Nr art.	€ / szt
wzór 3, stal nierdzewna V2A barwnie lakierowana	10 x 10	KD R10 ...* D3	148,50
wzór 3, stal nierdzewna V2A z powłoką strukturalną	10 x 10	KD R10 ...** D3	153,50
wzór 4, stal nierdzewna V2A barwnie powlekana w kolorze MGS	10 x 10	KD R10 MGS D4	95,00
wzór 5, stal nierdzewna V2A barwnie lakierowana	10 x 10	KD IF 10 ...* D5	145,00
wzór 5, stal nierdzewna V2A z powłoką strukturalną	10 x 10	KD IF 10 ...** D5	150,00
wzór 6, stal nierdzewna V2A barwnie lakierowana	10 x 10	KD IF 10 ...* D6	145,00
wzór 6, stal nierdzewna V2A z powłoką strukturalną	10 x 10	KD IF 10 ...** D6	150,00
wzór 7, stal nierdzewna V2A barwnie lakierowana	10 x 10	KD IF 10 ...* D7	148,50
wzór 7, stal nierdzewna V2A z powłoką strukturalną	10 x 10	KD IF 10 ...** D7	153,50

P = 10 sztuk

DN 50

Wydajność odpływu: 0,6 l/s

Zestaw wpustu podłogowego



Nr art.	€ / szt
KD BV 50 GVB	119,07

Zestaw ramka z kratką	L x B (cm)	Nr art.	€ / szt
wzór 3, stal nierdzewna V2A barwnie lakierowana	10 x 10	KD R10 ...* D3	148,50
wzór 3, stal nierdzewna V2A z powłoką strukturalną	10 x 10	KD R10 ...** D3	153,50
wzór 4, stal nierdzewna V2A barwnie powlekana w kolorze MGS	10 x 10	KD R10 MGS D4	95,00
wzór 5, stal nierdzewna V2A barwnie lakierowana	10 x 10	KD IF 10 ...* D5	145,00
wzór 5, stal nierdzewna V2A z powłoką strukturalną	10 x 10	KD IF 10 ...** D5	150,00
wzór 6, stal nierdzewna V2A barwnie lakierowana	10 x 10	KD IF 10 ...* D6	145,00
wzór 6, stal nierdzewna V2A z powłoką strukturalną	10 x 10	KD IF 10 ...** D6	150,00
wzór 7, stal nierdzewna V2A barwnie lakierowana	10 x 10	KD IF 10 ...* D7	148,50
wzór 7, stal nierdzewna V2A z powłoką strukturalną	10 x 10	KD IF 10 ...** D7	153,50

P = 10 sztuk

Do numeru artykułu dodać kolor (np. KD R10 MBW D3)

* Powierzchnie/kolory: MBW - MGS

** Powierzchnie/kolory: TSBG - TSC - TSDA - TSG - TSI - TSOB - TSSG

i
Kompletny asortyment produktów Schlüter-KERDI-DRAIN (do użytku wewnątrz budynków) znajdziesz w ilustrowanym cenniku PS 25 od strony 237.

Dostępne powierzchnie | Kolory



Przeгляд powierzchni licowych i kolorów znaleźć można na stronie 22.



Schlüter®-KERDI-DRAIN

Pionowy odpływ i syfon brodzikowy

Odwodnienie punktowe wewnątrz

DN 50

Wydajność odpływu: 0,6 l/s

Zestaw wpustu podłogowego



Nr art.	€ / szt
KD BV 50	62,17

Zestaw kratka/ramka z syfonem brodzikowym	L x B (cm)	Nr art.	€ / szt
wzór 3, stal nierdzewna V2A barwnie lakierowana	10 x 10	KD R10 ...* D3 GV	160,50
wzór 3, stal nierdzewna V2A z powłoką strukturalną	10 x 10	KD R10 ...** D3 GV	165,50
wzór 4, stal nierdzewna V2A barwnie powlekana w kolorze MGS	10 x 10	KD R10 MGS D4 GV	109,25
wzór 5, stal nierdzewna V2A barwnie lakierowana	10 x 10	KD IF 10 ...* D5 GV	157,00
wzór 5, stal nierdzewna V2A z powłoką strukturalną	10 x 10	KD IF 10 ...** D5 GV	162,00
wzór 6, stal nierdzewna V2A barwnie lakierowana	10 x 10	KD IF 10 ...* D6 GV	157,00
wzór 6, stal nierdzewna V2A z powłoką strukturalną	10 x 10	KD IF 10 ...** D6 GV	162,00
wzór 7, stal nierdzewna V2A barwnie lakierowana	10 x 10	KD IF 10 ...* D7 GV	160,50
wzór 7, stal nierdzewna V2A z powłoką strukturalną	10 x 10	KD IF 10 ...** D7 GV	165,50

P = 10 sztuk

DN 70

Wydajność odpływu: 0,6 l/s

Zestaw wpustu podłogowego



Nr art.	€ / szt
KD BV 70	62,17

Zestaw kratka/ramka z syfonem brodzikowym	L x B (cm)	Nr art.	€ / szt
wzór 3, stal nierdzewna V2A barwnie lakierowana	10 x 10	KD R10 ...* D3 GV	160,50
wzór 3, stal nierdzewna V2A z powłoką strukturalną	10 x 10	KD R10 ...** D3 GV	165,50
wzór 4, stal nierdzewna V2A barwnie powlekana w kolorze MGS	10 x 10	KD R10 MGS D4 GV	109,25
wzór 5, stal nierdzewna V2A barwnie lakierowana	10 x 10	KD IF 10 ...* D5 GV	157,00
wzór 5, stal nierdzewna V2A z powłoką strukturalną	10 x 10	KD IF 10 ...** D5 GV	162,00
wzór 6, stal nierdzewna V2A barwnie lakierowana	10 x 10	KD IF 10 ...* D6 GV	157,00
wzór 6, stal nierdzewna V2A z powłoką strukturalną	10 x 10	KD IF 10 ...** D6 GV	162,00
wzór 7, stal nierdzewna V2A barwnie lakierowana	10 x 10	KD IF 10 ...* D7 GV	160,50
wzór 7, stal nierdzewna V2A z powłoką strukturalną	10 x 10	KD IF 10 ...** D7 GV	165,50

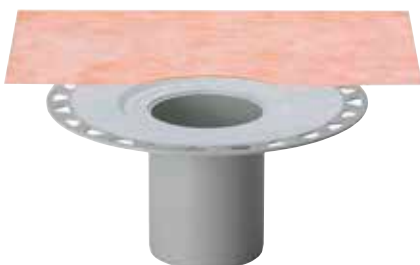
P = 10 sztuk

i
Kompletny asortyment produktów Schlüter-KERDI-DRAIN (do użytku wewnątrz budynków) znajdziesz w ilustrowanym cenniku PS 25 od strony 237.

DN 100

Wydajność odpływu: 0,6 l/s

Zestaw wpustu podłogowego



Zestaw kratka/ramka z syfonem brodzikowym		L x B (cm)	Nr art.	€/ szt
wzór 3, stal nierdzewna V2A barwnie lakierowana	✦	10 x 10	KD R10 ...* D3 GV	160,50
wzór 3, stal nierdzewna V2A z powłoką strukturalną	✦	10 x 10	KD R10 ...** D3 GV	165,50
wzór 4, stal nierdzewna V2A barwnie powlekana w kolorze MGS	✦	10 x 10	KD R10 MGS D4 GV	109,25
wzór 5, stal nierdzewna V2A barwnie lakierowana	✦	10 x 10	KD IF 10 ...* D5 GV	157,00
wzór 5, stal nierdzewna V2A z powłoką strukturalną	✦	10 x 10	KD IF 10 ...** D5 GV	162,00
wzór 6, stal nierdzewna V2A barwnie lakierowana	✦	10 x 10	KD IF 10 ...* D6 GV	157,00
wzór 6, stal nierdzewna V2A z powłoką strukturalną	✦	10 x 10	KD IF 10 ...** D6 GV	162,00
wzór 7, stal nierdzewna V2A barwnie lakierowana	✦	10 x 10	KD IF 10 ...* D7 GV	160,50
wzór 7, stal nierdzewna V2A z powłoką strukturalną	✦	10 x 10	KD IF 10 ...** D7 GV	165,50

Nr art.	€/ szt
KD BV 100	62,17

P = 10 sztuk

Do numeru artykułu dodać kolor (np. KD R10 MBW D3)

* Powierzchnie/kolory: MBW - MGS

** Powierzchnie/kolory: TSBG - TSC - TSDA - TSG - TSI - TSOB - TSSG

Szczególne właściwości kratki – zestaw kratka/ramka z syfonem brodzikowym



Kratki zaopatrzone są w syfon i uszczelkę wargową.



Teraz dostępny w kolorach TRENDLINE!

Kratka wzór

Wzór 3
SQUAREWzór 4
TILEWzór 5
FLORALWzór 6
CURVEWzór 7
PURE

Dostępne powierzchnie | Kolory



Przegląd powierzchni licowych i kolorów znaleźć można na stronie 22.



Kratka odpływu (bez ramki)

Schlüter®-KERDI-DRAIN

Kratki bez ramek do zamiany lub wymiany w istniejących instalacjach.
(Opis techniczny produktu 8.2)



Schlüter®-KERDI-DRAIN kratki



część zamienna: kratki pojedyncze do ramek standardowych

Opis	L x B (cm)	Nr art.	€ / szt	P (szt.)
wzór 3, stal nierdzewna V2A barwnie lakierowana	10 x 10	KD GR 10 ...* D3	120,00	10
wzór 3, stal nierdzewna V2A z powłoką strukturalną	10 x 10	KD GR 10 ...** D3	125,00	10

Wskazówka:

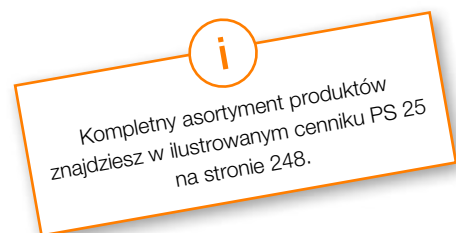
Pokrywy są wymienne tylko w obrębie danego wzoru ramkowego.

Schlüter®-KERDI-DRAIN-STYLE kratki



część zamienna: kratki pojedyncze do ramek konturowych

Opis	L x B (cm)	Nr art.	€ / szt	P (szt.)
wzór 5, stal nierdzewna V2A barwnie lakierowana	10 x 10	KD GIF 10 ...* D5	120,00	10
wzór 5, stal nierdzewna V2A z powłoką strukturalną	10 x 10	KD GIF 10 ...** D5	125,00	10
wzór 6, stal nierdzewna V2A barwnie lakierowana	10 x 10	KD GIF 10 ...* D6	120,00	10
wzór 6, stal nierdzewna V2A z powłoką strukturalną	10 x 10	KD GIF 10 ...** D6	125,00	10
wzór 7, stal nierdzewna V2A barwnie lakierowana	10 x 10	KD GIF 10 ...* D7	120,00	10
wzór 7, stal nierdzewna V2A z powłoką strukturalną	10 x 10	KD GIF 10 ...** D7	125,00	10



L x B = cm odpowiada wielkości ramki

Do numeru artykułu dodać kolor (np. KD GIF 10 TSI D5)

* Powierzchnie/kolory: MBW - MGS

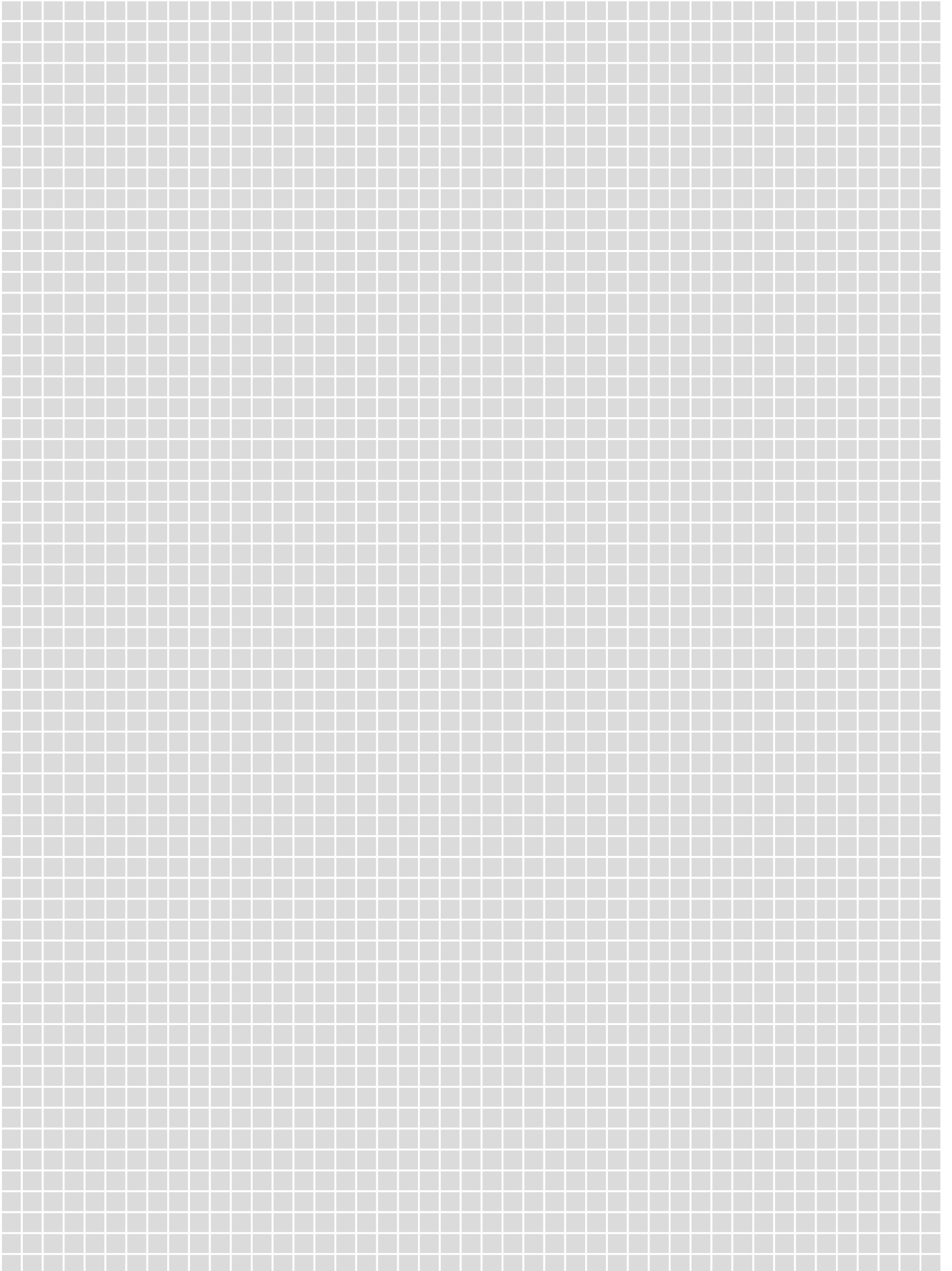
** Powierzchnie/kolory: TSBG - TSC - TSDA - TSG - TSI - TSOB - TSSG



Dostępne powierzchnie | Kolory



Przeгляд powierzchni licowych i kolorów znaleźć można na stronie 22.





Powierzchnie

Podsumowanie wszystkich kolorów TRENDLINE

Aluminium z barwną powłoką | Aluminium z powłoką strukturalną



MBW

barwna powłoka
biel brylantowa
matowa



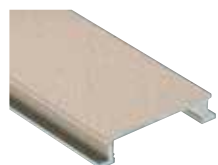
MGS

barwna powłoka
czerni grafitowa
matowa



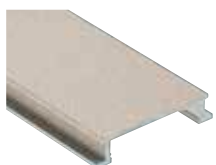
TSI

powłoka strukturalna
kość słoniowa



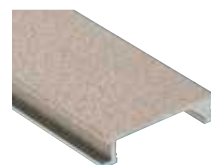
TSC

powłoka strukturalna
kremowy



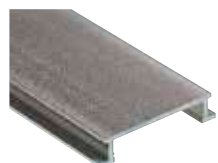
TSBG

powłoka strukturalna
szarobieżowy



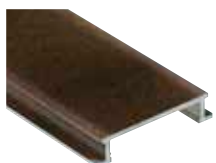
TSSG

powłoka strukturalna
szary kamienny



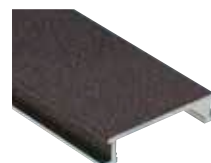
TSG

powłoka strukturalna
szary



TSOB

powłoka strukturalna
brąz



TSDA

powłoka strukturalna
ciemny antracyt

Wskazówka:

W celu dokładniejszego, jednolitego zilustrowania wszystkich powierzchni metalowych zostały one przedstawione na tej stronie na profilach Schlüter-DESIGNLINE. Faktyczna dostępność materiałów jest podana w informacjach do odnośnych produktów. Druk może nie oddawać dokładnie oryginalnych kolorów.

Legenda

Innowacje



Nowy produkt

Jednostki opakowań

PL = opakowanie na paletach euro

KV = opakowanie w skrzyniach

BV = opakowanie w wiązkach

Wszystkie profile, o ile nie jest to inaczej zaznaczone, pakowane są w wiązki po 10 sztuk.

P = opakowanie zbiorcze

R = rolka

szt. = sztuka/sztuki

Wymiary

H = wysokość

L = długość

B = szerokość

T = głębokość

Ze względu na stały rozwój techniczny oferowane produkty mogą różnić się od zamieszczonych na zdjęciach i rysunkach oraz w opisach.

Ogólne warunki handlowe



Obowiązują wyłącznie nasze ogólne warunki handlowe, które można pobrać w ich aktualnej wersji na stronie: schlueter-systems.com/agb lub które chętnie prześlemy na Państwa życzenie.

Odwiędź nas w internecie

Zainteresowaliśmy Państwa produktami Schlüter-Systems? W takim razie z pewnością zechcą Państwo dowiedzieć się więcej. Internet to najszybszy dostęp do wiedzy.

schlueter.pl



Odwiędź nas w Instagram, Facebook lub YouTube.



Obowiązują ogólne warunki handlowe firmy Schlüter-Systems KG.

Zastrzegamy sobie prawo do pomyłek, zmian, błędów w druku oraz zmian służących innowacji produktu lub wynikających z warunków dostawy. Odchylenia kolorystyczne na zdjęciach zaprezentowanych w cenniku wynikają z techniki drukarskiej.

