

Schlüter® - PROFILE i SYSTEMY

Ilustrowany cennik PS 25

Polska · Ważny od 1 stycznia 2025



2025



Państwa przewodnik w 2025 ...

Cennik BEKOTEC-THERM



Cennik LIPROTEC

... kompetentne we wszystkich zakresach

Projekty dające się indywidualizować

MyDesign by Schlüter-Systems	16–31	
------------------------------	-------	--

My Schlüter®-KERDI-LINE	32–35	
-------------------------	-------	--

Technika i wzornictwo z profilami Schlüter

Profile wykończeniowe podłogowe	36–51	
---------------------------------	-------	--

Profile ścienne narożnikowe i krawędziowe	52–107	
---	--------	--

Profile schodowe	108–121	
------------------	---------	--

Profile dylatacyjne strefowe, brzegowe oraz połączeniowe	122–153	
--	---------	--

Profile do elastycznych wykładzin ściennych i podłogowych	154–161	
---	---------	--

Uszczelnienie / oddzielenie / ogrzewanie / odwodnienie / półki łazienkowe / izolacja akustyczna / ponowne układanie

Uszczelnienie, oddzielenie, drenaż zespolony, ogrzewanie, izolacja akustyczna	162–183	
---	---------	--

Włóknina stanowiąca tymczasowy podkład pod płytki	184–185	
---	---------	--

Uszczelnianie ścian i posadzek, odwodnienie, półki prysznicowe	186–263	
--	---------	--

Podłoża pod płytki

Płyty do układania, zestawy nisz, profile i akcesoria	264–281	
---	---------	--

Balkony + tarasy

Profile brzegowe balkonowe, rynny odwadniające, podpory pod płyty	282–333	
---	---------	--

Narzędzia pomocnicze

Akcesoria i narzędzia	334–337	
-----------------------	---------	--

Załącznik

Indywidualne rozwiązania Schlüter	338–339	
-----------------------------------	---------	--

Kody kolorystyczne	340–342	
--------------------	---------	--

Legenda	346	
---------	-----	--



B		F		
Schlüter®-BARA-ESOT	331	Schlüter®-FINEC-A	90	
Schlüter®-BARA-FAP	328	Schlüter®-FINEC-E	87	
Schlüter®-BARA-HV	327	Schlüter®-FINEC-SQ	85–86	
Schlüter®-BARA-RAK	315	Schlüter®-FINEC-TS	88–89	
Schlüter®-BARA-RAKE	316	I		
Schlüter®-BARA-RAKEG	317	Schlüter®-INDEC		92
Schlüter®-BARA-RAP	328	J		
Schlüter®-BARA-RHA	325	Schlüter®-JOLLY		77
Schlüter®-BARA-RK	324	Schlüter®-JOLLY-A		80–81
Schlüter®-BARA-RKB	321	Schlüter®-JOLLY-AC		82
Schlüter®-BARA-RKK	318	Schlüter®-JOLLY-P		83
Schlüter®-BARA-RKKE	320	Schlüter®-JOLLY-TS		78–79
Schlüter®-BARA-RKL	326–327	K		
Schlüter®-BARA-RKLT	329	Schlüter®-KERDI		188, 289
Schlüter®-BARA-RT	322	Schlüter®-KERDI-BOARD		267
Schlüter®-BARA-RTC	323	Schlüter®-KERDI-BOARD-E		276
Schlüter®-BARA-RTK	311	Schlüter®-KERDI-BOARD-N		270–271
Schlüter®-BARA-RTKE	312	Schlüter®-KERDI-BOARD-NLT		272–273
Schlüter®-BARA-RTKEG	313	Schlüter®-KERDI-BOARD-NLT-BR		274–275
Schlüter®-BARA-RTP	330	Schlüter®-KERDI-BOARD-U		276
Schlüter®-BARA-RW	319	Schlüter®-KERDI-BOARD-V		276
Schlüter®-BARA-RWL	325	Schlüter®-KERDI-BOARD-W		269
Schlüter®-BARA-STU	331	Schlüter®-KERDI-BOARD-ZA		279
Schlüter®-BARIN-R	333	Schlüter®-KERDI-BOARD-ZB		279
Schlüter®-BARIN-SR	332	Schlüter®-KERDI-BOARD-ZC		278
Schlüter®-BEKOTEC-DRAIN	290	Schlüter®-KERDI-BOARD-ZDK		281
C		Schlüter®-KERDI-BOARD-ZFP		281
Schlüter®-CLEAN-CP		Schlüter®-KERDI-BOARD-ZS		280
Schlüter®-CLEAN-CP		Schlüter®-KERDI-BOARD-ZSA		281
D		Schlüter®-KERDI-BOARD-ZSD		280
Schlüter®-DECO		Schlüter®-KERDI-BOARD-ZT		280
Schlüter®-DECO-DE		Schlüter®-KERDI-BOARD-ZW		278
✱ Schlüter®-DECO-SG		Schlüter®-KERDI-CID		193
Schlüter®-DECO-SG		Schlüter®-KERDI-COLL-L		196, 277
Schlüter®-DESIGNBASE-CQ		Schlüter®-KERDI-CP		195
Schlüter®-DESIGNBASE-SL-A		Schlüter®-KERDI-DRAIN		248
Schlüter®-DESIGNBASE-SL-E		Schlüter®-KERDI-DRAIN (wewnątrz)		237–245
Schlüter®-DESIGNLINE		Schlüter®-KERDI-DRAIN (na zewnątrz)		303–309
Schlüter®-DILEX-AHK		Schlüter®-KERDI-DRAIN Zestawy		249
Schlüter®-DILEX-AHK-TS		Schlüter®-KERDI-DRAIN-BASE		246
Schlüter®-DILEX-AHKA		Schlüter®-KERDI-DRAIN-BS		247
Schlüter®-DILEX-AKWS		Schlüter®-KERDI-DRAIN-KD 10		246
Schlüter®-DILEX-AS		Schlüter®-KERDI-DRAIN-KD 10 SF		247
Schlüter®-DILEX-BT		Schlüter®-KERDI-DRAIN-R 10 GT		246
Schlüter®-DILEX-BT/MT		Schlüter®-KERDI-DRAIN-R/-RL		248
Schlüter®-DILEX-BT/OT		Schlüter®-KERDI-DRAIN-SP-E		302
Schlüter®-DILEX-BT/VTS		Schlüter®-KERDI-DRAIN-ZBS		222, 247
Schlüter®-DILEX-BTO		Schlüter®-KERDI-FIX		121, 196
Schlüter®-DILEX-BTS				
Schlüter®-DILEX-BWA				
Schlüter®-DILEX-BWB				
Schlüter®-DILEX-BWS				
Schlüter®-DILEX-DFP				
Schlüter®-DILEX-EDP				
Schlüter®-DILEX-EF				
Schlüter®-DILEX-EHK				
Schlüter®-DILEX-EK				
Schlüter®-DILEX-EKE				
Schlüter®-DILEX-EKSB				
Schlüter®-DILEX-EMP				
Schlüter®-DILEX-EZ 6 + 9				
✱ Schlüter®-DILEX-FCS				
✱ Schlüter®-DILEX-FIS				
Schlüter®-DILEX-HK				
Schlüter®-DILEX-HKS				
Schlüter®-DILEX-HKU				
Schlüter®-DILEX-HKW				
Schlüter®-DILEX-KS				
Schlüter®-DILEX-KSA				
Schlüter®-DILEX-KSBT				
✱ Schlüter®-DILEX-MOP				
Schlüter®-DILEX-MP				
Schlüter®-DILEX-RF				
Schlüter®-DITRA				
Schlüter®-DITRA-DRAIN 4				
Schlüter®-DITRA-DRAIN 8				
Schlüter®-DITRA-HEAT				
Schlüter®-DITRA-HEAT-DUO				
Schlüter®-DITRA-HEAT-DUO-PS				
Schlüter®-DITRA-HEAT-E-CHC				
Schlüter®-DITRA-HEAT-E-CT				
Schlüter®-DITRA-HEAT-E-DUO-S				
Schlüter®-DITRA-HEAT-E-DUO-WS				
Schlüter®-DITRA-HEAT-E-HK				
Schlüter®-DITRA-HEAT-E-KARO				
Schlüter®-DITRA-HEAT-E-R				
Schlüter®-DITRA-HEAT-E-R3				
Schlüter®-DITRA-HEAT-E-R4				
Schlüter®-DITRA-HEAT-E-R6				
Schlüter®-DITRA-HEAT-E-S				
Schlüter®-DITRA-HEAT-E-WS				
Schlüter®-DITRA-HEAT-E-ZS				
Schlüter®-DITRA-HEAT-PS				
✱ Schlüter®-DITRA-PS				
Schlüter®-DITRA-SOUND				
E				
Schlüter®-ECK-E				
Schlüter®-ECK-K				
Schlüter®-ECK-KHK				

Schlüter®-KERDI-FLEX	189
Schlüter®-KERDI-KEBA	189, 277
Schlüter®-KERDI-KERECK	190
Schlüter®-KERDI-KERECK-F	190
Schlüter®-KERDI-KERS	190
Schlüter®-KERDI-KM	192
Schlüter®-KERDI-LINE-A Zestawy	227
Schlüter®-KERDI-LINE-A/-B/-C	218-220
Schlüter®-KERDI-LINE-BS	222
Schlüter®-KERDI-LINE-D	221
Schlüter®-KERDI-LINE-D-G3	226
Schlüter®-KERDI-LINE-F 40	210
Schlüter®-KERDI-LINE-F 50	211
Schlüter®-KERDI-LINE-F-G3	226
Schlüter®-KERDI-LINE-FC	221
Schlüter®-KERDI-LINE-G3	224-225
Schlüter®-KERDI-LINE-GTM	223, 247
Schlüter®-KERDI-LINE-GTO	222
Schlüter®-KERDI-LINE-H	212
Schlüter®-KERDI-LINE-H 50 G2	213
Schlüter®-KERDI-LINE-SR	223
Schlüter®-KERDI-LINE-STYLE	217
Schlüter®-KERDI-LINE-V	214-215
Schlüter®-KERDI-LINE-V 50 G2	216
Schlüter®-KERDI-LINE-VARIO COVE	205
Schlüter®-KERDI-LINE-VARIO WAVE	202
Schlüter®-KERDI-LINE-VARIO-DSE	206
Schlüter®-KERDI-LINE-VARIO-H 40	200
Schlüter®-KERDI-LINE-VARIO-H 50	201
Schlüter®-KERDI-LINE-VARIO-S	206
Schlüter®-KERDI-MV	191
Schlüter®-KERDI-PAS	191
Schlüter®-KERDI-SHOWER-LT	228
Schlüter®-KERDI-SHOWER-LTS	229
Schlüter®-KERDI-SHOWER-SK/-SKB	250
Schlüter®-KERDI-SHOWER-T	251
Schlüter®-KERDI-SHOWER-TS	251
Schlüter®-KERDI-SHOWER-TT	252
Schlüter®-KERDI-TS	194
Schlüter®-KERDI-TS-ZC	195
P	
Schlüter®-PROCUT-PSF	337
Schlüter®-PROCUT-TSM	337
Q	
Schlüter®-QUADEC-A	60-61
Schlüter®-QUADEC-AC	63
Schlüter®-QUADEC-E	56-57
Schlüter®-QUADEC-FS	97
Schlüter®-QUADEC-MC	55
Schlüter®-QUADEC-PQ	64
Schlüter®-QUADEC-TS	58-59
R	
Schlüter®-REFLEECE	185
Schlüter®-REMA	336
Schlüter®-RENO-RAMP	50
Schlüter®-RENO-RAMP-K	50
Schlüter®-RENO-T	51
Schlüter®-RENO-TK	46
Schlüter®-RENO-U	49
Schlüter®-RENO-V	47
Schlüter®-RENO-VB	48
Schlüter®-RENO-VT	48, 134
Schlüter®-RONDEC-A	70-71
Schlüter®-RONDEC-AC	72
Schlüter®-RONDEC-DB	73
Schlüter®-RONDEC-E	66-67
Schlüter®-RONDEC-MC	65
Schlüter®-RONDEC-PRG	75
Schlüter®-RONDEC-PRO	74
Schlüter®-RONDEC-STEP	104
Schlüter®-RONDEC-STEP-CT	105
Schlüter®-RONDEC-TS	68-69
Schlüter®-RUMA	336
S	
Schlüter®-SCHIENE	39-40
Schlüter®-SCHIENE-A	42-43
Schlüter®-SCHIENE-AC	43
Schlüter®-SCHIENE-BASIC	45
Schlüter®-SCHIENE-ES	44
Schlüter®-SCHIENE-STEP	107
Schlüter®-SCHIENE-STEP-EB	106-107
Schlüter®-SCHIENE-TS	40-41
Schlüter®-SCHIENE-V	45
Schlüter®-SHELF-E-S1	254-255
Schlüter®-SHELF-E-S2	256-257
Schlüter®-SHELF-E-S3	258-259
Schlüter®-SHELF-N	260-261
Schlüter®-SHELF-W	262-263
Schlüter®-SHOWERPROFILE-R	232
Schlüter®-SHOWERPROFILE-S	230
Schlüter®-SHOWERPROFILE-WS	233
Schlüter®-SHOWERPROFILE-WSK	234
T	
Schlüter®-TERRAZZO	51
Schlüter®-TREP-E	115
Schlüter®-TREP-EFK	119
Schlüter®-TREP-EK	119
Schlüter®-TREP-FL	117
Schlüter®-TREP-G/-GL	116
Schlüter®-TREP-GK/-GLK	120
Schlüter®-TREP-S/-B	113
Schlüter®-TREP-V	111
Schlüter®-TROBA	293
Schlüter®-TROBA-LEVEL-AP 1	297
Schlüter®-TROBA-LEVEL-LV 3	298
Schlüter®-TROBA-LEVEL-PL 10	296
Schlüter®-TROBA-LEVEL-PLA 30	297
Schlüter®-TROBA-LEVEL-PLA 70	298
Schlüter®-TROBA-LEVEL-PLS 6	298
Schlüter®-TROBA-LEVEL-PLV 60	297
Schlüter®-TROBA-LINE-TL	299-300
Schlüter®-TROBA-LINE-TL/H	302
Schlüter®-TROBA-LINE-TLK-E	302
Schlüter®-TROBA-LINE-TLR	300
Schlüter®-TROBA-LINE-TLR-E	301
Schlüter®-TROBA-PLUS	291
Schlüter®-TROBA-PLUS-G	292
Schlüter®-TROBA-STELZ-DR	294
Schlüter®-TROBA-STELZ-MR	294
Schlüter®-TROBA-ZFK	293
Schlüter®-TROWEL	336
V	
Schlüter®-VINPRO-RO	159
Schlüter®-VINPRO-S	158
Schlüter®-VINPRO-STEP	160
Schlüter®-VINPRO-STEP-R	161
Schlüter®-VINPRO-T	156
Schlüter®-VINPRO-U	157
W	
Schlüter®-WINKEL	48



PROFILE WYKOŃCZENIOWE PODŁOGOWE



Schlüter®-**SCHIENE**
Strona 39–43



Schlüter®-**SCHIENE-ES**
Strona 44



Schlüter®-**SCHIENE-BASIC**
Strona 45



Schlüter®-**SCHIENE-V**
Strona 45



Schlüter®-**RENO-TK**
Strona 46



Schlüter®-**RENO-V**
Strona 47



Schlüter®-**RENO-U**
Strona 49



Schlüter®-**RENO-RAMP**
Strona 50



Schlüter®-**RENO-RAMP-K**
Strona 50



Schlüter®-**RENO-T**
Strona 51



Schlüter®-**TERRAZZO**
Strona 51

PROFILE ŚCIENNE NAROŻNIKOWE I KRAWĘDZIOWE



Schlüter®-**QUADEC**
Strona 55–64



Schlüter®-**RONDEC**
Strona 65–75



Schlüter®-**JOLLY**
Strona 77–83



Schlüter®-**FINEC**
Strona 85–90



Schlüter®-**DECO**
Strona 91–92



Schlüter®-**INDEC**
Strona 92



Schlüter®-**ECK**
Strona 93–94



Schlüter®-**ECK-KHK**
Strona 95, 143



Schlüter®-**DESIGNLINE**
Strona 96



Schlüter®-**QUADEC-FS**
Strona 97



Schlüter®-**DECO-SG**
Strona 98, 235–236



★ Schlüter®-**DESIGNBASE**
Strona 99–102



Schlüter®-**RONDEC-STEP**
Strona 104–105



Schlüter®-**SCHIENE-STEP**
Strona 106–107

PROFILE SCHODOWE



Schlüter®-TREP-V
Strona 111



Schlüter®-TREP-S/-B
Strona 113



Schlüter®-TREP-TAP
Strona 113



Schlüter®-TREP-E
Strona 115



Schlüter®-TREP-G/-GL
Strona 116



Schlüter®-TREP-FL
Strona 117



Schlüter®-TREP-EK
Strona 119



Schlüter®-TREP-EFK
Strona 119



Schlüter®-TREP-GK/-GLK
Strona 120

PROFILE DYLATACYJNE STREFOWE, BRZEGOWE ORAZ POŁĄCZENIOWE



Schlüter®-DILEX-EDP
Strona 124



Schlüter®-DILEX-KS
Strona 125



Schlüter®-DILEX-EKSB
Strona 126



Schlüter®-DILEX-AKWS
Strona 126



Schlüter®-DILEX-BWB
Strona 127



Schlüter®-DILEX-BWS
Strona 127



Schlüter®-DILEX-F
Strona 129

★ Schlüter®-DILEX-EZ 6 + 9
Strona 130



Schlüter®-DILEX-BT
Strona 130



Schlüter®-DILEX-BTO
Strona 131



Schlüter®-DILEX-BTS
Strona 131



Schlüter®-DILEX-KSBT
Strona 132-133



Schlüter®-DILEX-KSA
Strona 136



Schlüter®-DILEX-BWA
Strona 137



Schlüter®-DILEX-AS
Strona 137



Schlüter®-DILEX-EF
Strona 138



PROFILE DYLATACYJNE STREFOWE, BRZEGOWE ORAZ POŁĄCZENIOWE (KONTYNUACJA)



Schlüter®-DILEX-EKE
Strona 138



Schlüter®-DILEX-RF
Strona 139



Schlüter®-DILEX-EK
Strona 140



Schlüter®-DILEX-HK
Strona 141



Schlüter®-DILEX-HKW
Strona 142



Schlüter®-DILEX-HKS
Strona 144



Schlüter®-DILEX-EHK
Strona 145



Schlüter®-DILEX-HKU
Strona 146-147



Schlüter®-DILEX-AHK-TS
Strona 148



Schlüter®-DILEX-AHK
Strona 149-150



Schlüter®-DILEX-AHKA
Strona 150-151



Schlüter®-DILEX-EMP
Strona 152



Schlüter®-DILEX-MP
Strona 152



Schlüter®-DILEX-MOP
Strona 153



★ **Schlüter®-DILEX-DFP**
Strona 153

PROFILE DO ELASTYCZNYCH WYKŁADZIN ŚCIENNYCH I PODŁOGOWYCH



Schlüter®-VINPRO-T
Strona 156



Schlüter®-VINPRO-U
Strona 157



Schlüter®-VINPRO-S
Strona 158



Schlüter®-VINPRO-RO
Strona 159



Schlüter®-VINPRO-STEP
Strona 160

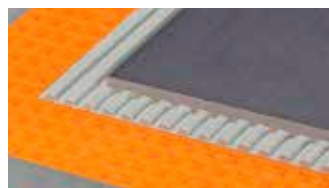


Schlüter®-VINPRO-STEP-R
Strona 161

USZCZELNIENIE, ODDZIELENIE, DRENAŻ ZESPOLONY, OGRZEWANIE, IZOLACJA AKUSTYCZNA



Schlüter®-DITRA
Strona 165, 288



Schlüter®-DITRA-PS
Strona 167



Schlüter®-DITRA-HEAT / -DUO
Strona 169



Schlüter®-DITRA-HEAT-PS / -DUO-PS
Strona 171



Schlüter®-DITRA-HEAT-E Akcesoria
Strona 172–175



Schlüter®-DITRA-HEAT-E Zestawy
Strona 176–179



Schlüter®-DITRA-DRAIN
Strona 181, 289-290



Schlüter®-DITRA-SOUND
Strona 183

WŁÓKNINA STANOWIĄCA TYMCZASOWY PODKŁAD POD PŁYTKI

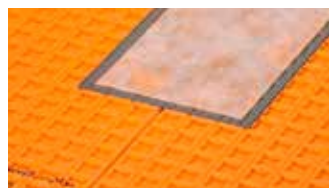


Schlüter®-REFLEECE
Strona 185

USZCZELNIANIE ŚCIAN I POSADZEK, ODWODNIENIE, PÓŁKI PRYSZNICOWE



Schlüter®-KERDI
Strona 188, 289



Schlüter®-KERDI-KEBA/-FLEX
Strona 189, 277



Schlüter®-KERDI-KERECK / -F
Strona 190



Schlüter®-KERDI-KERS
Strona 190



Schlüter®-KERDI-MV/-PAS
Strona 191



Schlüter®-KERDI-KM
Strona 192



Schlüter®-KERDI-CID
Strona 193



Schlüter®-KERDI-TS / -ZC
Strona 194–195



Schlüter®-KERDI-CP
Strona 195



Schlüter®-KERDI-COLL-L
Strona 196, 277



Schlüter®-KERDI-FIX
Strona 121, 196



Schlüter®-KERDI-LINE-VARIO
Strona 200–206



USZCZELNIANIE ŚCIAN I POSADZEK, ODWODNIENIE, PÓŁKI PRYSZNICOWE (KONTYNUACJA)



Schlüter®-KERDI-LINE
Strona 210–216, 224–225



Schlüter®-KERDI-LINE-STYLE
Strona 217



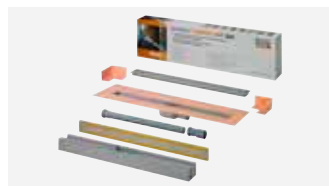
Schlüter®-KERDI-LINE-A/-B/-C
Strona 218–220



Schlüter®-KERDI-LINE-FC
Strona 221



Schlüter®-KERDI-LINE-D / -G3
Strona 221, 226



Schlüter®-KERDI-LINE-A Zestawy
Strona 227



Schlüter®-KERDI-LINE Akcesoria
Strona 222–223



Schlüter®-KERDI-LINE-SR
Strona 223



Schlüter®-KERDI-SHOWER-LT/-LTS
Strona 228–229



Schlüter®-SHOWERPROFILE-S
Strona 230–231



Schlüter®-SHOWERPROFILE-R
Strona 232



Schlüter®-SHOWERPROFILE-WS/-WSK
Strona 233–234



Schlüter®-DECO-SG/-SGC
Strona 98, 235–236



Schlüter®-KERDI-DRAIN (wewnętrzny)
Strona 237–245



Schlüter®-KERDI-DRAIN Akcesoria
Strona 246–248



Schlüter®-KERDI-DRAIN Zestawy (wewnętrzny)
Strona 249



Schlüter®-KERDI-SHOWER-SK/-SKB
Strona 250



Schlüter®-KERDI-SHOWER-T/-TS/-TT
Strona 251–252



Schlüter®-SHELF-E-S1
Strona 254–255



Schlüter®-SHELF-E-S2
Strona 256–257



Schlüter®-SHELF-E-S3
Strona 258–259



Schlüter®-SHELF-N
Strona 260–261



Schlüter®-SHELF-W
Strona 262–263

PODŁOŻE POD PŁYTKI



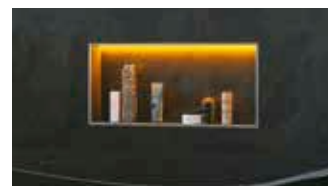
Schlüter®-KERDI-BOARD
Strona 267



Schlüter®-KERDI-BOARD-W
Strona 269



Schlüter®-KERDI-BOARD-N
Strona 270–271



Schlüter®-KERDI-BOARD-NLT/-NLT-BR
Strona 272–275



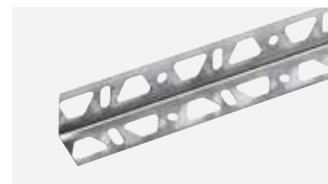
Schlüter®-KERDI-BOARD-V
Strona 276



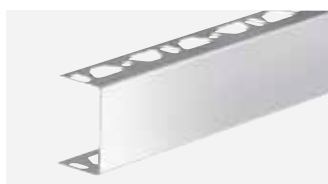
Schlüter®-KERDI-BOARD-E
Strona 276



Schlüter®-KERDI-BOARD-U
Strona 276



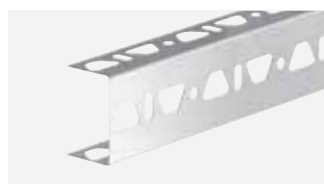
Schlüter®-KERDI-BOARD-ZW
Strona 278



Schlüter®-KERDI-BOARD-ZC
Strona 278



Schlüter®-KERDI-BOARD-ZA
Strona 279



Schlüter®-KERDI-BOARD-ZB
Strona 279



Schlüter®-KERDI-BOARD Akcesoria
Strona 280



Schlüter®-KERDI-BOARD-ZDK
Strona 281



Schlüter®-KERDI-BOARD-ZSA
Strona 281



Schlüter®-KERDI-BOARD-ZFP
Strona 281

PROFILE BRZEGOWE BALKONOWE I TARASOWE, RYNNY ODWADNIAJĄCE



Schlüter®-BEKOTEC-DRAIN
Strona 290



Schlüter®-TROBA-PLUS
Strona 291



Schlüter®-TROBA-PLUS-G
Strona 292



Schlüter®-TROBA
Strona 293



Schlüter®-TROBA-ZFK
Strona 293



Schlüter®-TROBA-STELZ
Strona 294



Schlüter®-TROBA-LEVEL
Strona 296–298



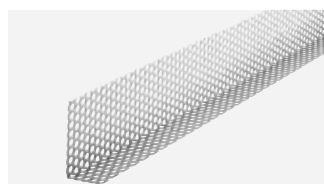
Schlüter®-TROBA-LINE-TL
Strona 299–300



Schlüter®-TROBA-LINE-TLR
Strona 300



Schlüter®-TROBA-LINE-TLR-E
Strona 301



Schlüter®-TROBA-LINE-TLK-E
Strona 302



Schlüter®-TROBA-LINE-TL/H
Strona 302



PROFILE BRZEGOWE BALKONOWE I TARASOWE, RYNNY ODWADNIAJĄCE (KONTYNUACJA)



Schlüter®-KERDI-DRAIN-SP-E
Strona 302



Schlüter®-KERDI-DRAIN (na zewnątrz)
Strona 303–308



Schlüter®-KERDI-DRAIN
Zestawy (na zewnątrz) Strona 309



Schlüter®-BARA-RTK
Strona 311



Schlüter®-BARA-RTKE
Strona 312



Schlüter®-BARA-RTKEG
Strona 313



Schlüter®-BARA-RAK
Strona 315



Schlüter®-BARA-RAKE
Strona 316



Schlüter®-BARA-RAKEG
Strona 317



Schlüter®-BARA-RKK
Strona 318



Schlüter®-BARA-RW
Strona 319



Schlüter®-BARA-RKKE
Strona 320



Schlüter®-BARA-RKB
Strona 321



Schlüter®-BARA-RT
Strona 322



Schlüter®-BARA-RTC
Strona 323



Schlüter®-BARA-RK
Strona 324



Schlüter®-BARA-RWL
Strona 325



Schlüter®-BARA-RHA
Strona 325



Schlüter®-BARA-RKL
Strona 326–327



Schlüter®-BARA-HV
Strona 327



Schlüter®-BARA-RAP
Strona 328



Schlüter®-BARA-FAP
Strona 328



Schlüter®-BARA-RKLT
Strona 329



Schlüter®-BARA-RTP
Strona 330



Schlüter®-BARA-ESOT
Strona 331



Schlüter®-BARA-STU
Strona 331



Schlüter®-BARIN
Strona 332–333

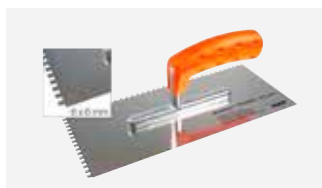
NARZĘDZIA POMOCNICZE



Schlüter®-REMA
Strona 336



Schlüter®-RUMA
Strona 336



Schlüter®-TROWEL
Strona 336



Schlüter®-PROCUT-PSF
Strona 337



Schlüter®-PROCUT-TSM
Strona 337



Schlüter®-CLEAN-CP
Strona 337



Schlüter®-Systems

Tak indywidualne jak nasi klienci

Indywidualne potrzeby wymagają indywidualnych rozwiązań. Firma Schlüter-Systems oferuje swoim klientom liczne możliwości nadania obiektom własnego charakteru. Od odwodnień liniowych z indywidualnym grawerunkiem, przez profile i półki w kolorach dostosowanych do potrzeb klienta, po produkty ze specjalnym nadrukiem. Większość z naszych materiałów można dostosować dokładnie do potrzeb projektantów i inwestorów – i to nie tylko w dużych seriach, ale także w małych nakładach. Posiadacie Państwo projekt o specjalnych wymaganiach? Państwa doradca od firmy Schlüter chętnie zaprezentuje wszelkie możliwości naszego systemu.



Kolory RAL

MyDesign by Schlüter-Systems

16–24

Nadruki

MyDesign by Schlüter-Systems

26–31

Grawerowanie

My Schlüter®-KERDI-LINE

32–35





MyDesign by Schlüter-Systems

Profile i SHELF indywidualnie w wybranym kolorze

Schlüter-Systems oferuje swoim klientom szeroki wybór kolorów dla profili aluminiowych, włącznie z akcesoriami i półkami prysznicowymi. Na przykład popularna seria Schlüter-TRENDLINE obejmuje dopracowane warianty kolorystyczne, które w wielu przypadkach pozwalają wykreować dyskretną ochronę krawędzi harmonizującą z kolorem płytek.

Niemniej jednak może zaistnieć sytuacja, że projektanci lub inwestorzy wybiorą kolor spoza repertuaru Schlüter. Może się tak zdarzyć na przykład wtedy, gdy wytyczne projektowe firm narzucają specjalne kolory lub gdy inwestorzy chcą zrealizować szczególnie nietypowe pomysły.

W tym przypadku MyDesign by Schlüter-Systems pozwala na realizację indywidualnych wizji kolorystycznych! Wyboru można dokonać z szerokiej gamy co najmniej 190 odcieni z palety kolorów RAL Classic i zaprojektować dużą liczbę produktów w wybranych kolorach.

Na kolejnych stronach pokazujemy, które produkty nadają się do indywidualnego malowania, i jak złożyć zamówienie. W przypadku pytań dotyczących MyDesign by Schlüter-Systems, nasi doradcy techniczni w terenie oraz zespół sprzedaży techniki użytkowej chętnie służą pomocą. Dane kontaktowe można szybko znaleźć na naszej stronie internetowej. Cieszymy się na Państwa projekty ze Schlüter-MyDesign.







MyDesign by Schlüter-Systems

Po prostu zamówić indywidualnie

Na kolejnych stronach można dowiedzieć się, które produkty nadają się do MyDesign by Schlüter-Systems w kolorach RAL. Należy pamiętać, że za niestandardowe lakierowanie pobierana jest jednorazowa opłata ryczałtowa MyDesign za kolor. W tym kolorze można pomalować dowolną ilość profili, akcesoriów i półek SHELF z programu MyDesign. Opłata ryczałtowa MyDesign wynosi 358,75 € za kolor.

Aby określić cenę niestandardowych powlekanych produktów MyDesign, wykonaj cztery kroki w sekcji „cena”.

Zamówienie

W trzech krokach do właściwego numeru artykułu:

1. **wybierz produkt z programu MyDesign** np. **QUADEC-AC (C / Q ...* A)**
2. **wybierz wysokość | uzupełnij o nr artykułu** np. **4,5 mm | C / Q 45 A**
3. **wybierz tonację RAL (RAL-Classic) podając w zamówieniu** np. **RAL 6001**

W razie pytań lub w celu złożenia zamówienia prosimy o kontakt z przedstawicielem handlowym.

Szczegółowe informacje można znaleźć na naszej stronie internetowej pod adresem: <https://qr.schluter.pl/mydesign.aspx>

Cena

W czterech krokach do właściwej ceny:

1. **wybierz cenę żądanego produktu (profilu, akcesoriów lub półki)****
2. **dodatek MyDesign A | B** 3,24 € | 6,47 € za sztukę lub metr
3. **ryczałt MyDesign (jednorazowo za kolor)** 358,75 €*
4. **Dopłatę za specjalne perforowanie ramienia mocującego profilu umożliwiające wyginanie/specjalne narożniki znajdziesz od stron 338/339.**

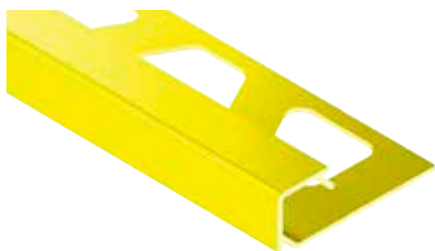
* nie podlega rabatom

** jako odniesienie należy przyjąć ceny produktów z powłoką AC

Pomoc kalkulacyjna

1. Produkt	2. Dodatek	3. Ryczałt	Cena
<input type="text"/>	<input type="text"/>	<input type="text"/>	<input type="text"/>
<input type="text"/>	<input type="text"/>	<input type="text"/>	<input type="text"/>
<input type="text"/>	<input type="text"/>	<input type="text"/>	<input type="text"/>
<input type="text"/>	<input type="text"/>	<input type="text"/>	<input type="text"/>
<input type="text"/>	<input type="text"/>	<input type="text"/>	<input type="text"/>
<input type="text"/>	<input type="text"/>	<input type="text"/>	<input type="text"/>

Profil zakończeniowy | Narożnik



Schlüter®-QUADEC-AC



aluminium lakierowane
profile o długości: 2,50 m/3,00 m, wysokości: 4,5 mm, 6 mm, 8 mm, 10 mm, 11 mm, 12,5 mm
narożnik zewnętrzny/wewnętrzny 90° o wysokościach: 4,5 mm, 6 mm, 8 mm, 10 mm, 11 mm, 12,5 mm

Ukształtowanie	Nr art.	Dodatek MyDesign
profil 2,50 m (4,5–12,5 mm)	C / Q ...* A	A
profil 3,00 m (6–12,5 mm)	C / Q ...* A/300	A
profil 2,50 m, perforacja umożliwiaiąca wyginanie profilu (4,5–12,5 mm)	C / R / Q ...* A	A
profil 3,00 m, perforacja umożliwiaiąca wyginanie profilu (6–12,5 mm)	C / R / Q ...* A/300	A
narożnik zewnętrzny/wewnętrzny 90° (4,5–12,5 mm)	C / EV / Q ...* A	A

* Do numeru artykułu dodać wysokość (np. C / Q 45 A)

Kompletny program produktów Schlüter-QUADEC-AC można znaleźć na stronie 63.

Profil zakończeniowy | Narożnik



Schlüter®-RONDEC-AC



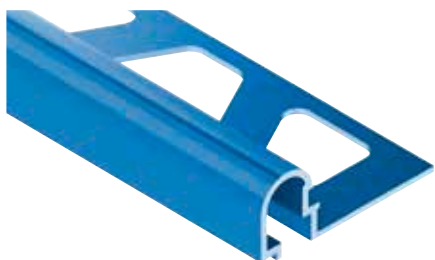
aluminium lakierowane
profile o długości: 2,50 m/3,00 m, wysokości: 6 mm, 8 mm, 10 mm, 11 mm, 12,5 mm
narożnik zewnętrzny 90°, narożnik wewnętrzny 90° o wysokościach: 6 mm, 8 mm, 10 mm, 11 mm, 12,5 mm

Ukształtowanie	Nr art.	Dodatek MyDesign
profil 2,50 m (6–12,5 mm)	C / RO ...* A	A
profil 3,00 m (6–12,5 mm)	C / RO ...* A/300	A
profil 2,50 m, perforacja umożliwiaiąca wyginanie profilu (6–12,5 mm)	C / R / RO ...* A	A
profil 3,00 m, perforacja umożliwiaiąca wyginanie profilu (6–12,5 mm)	C / R / RO ...* A/300	A
narożnik zewnętrzny 90° (6–12,5 mm)	C / EV / RO ...* A	A
narożnik wewnętrzny 90° (6–12,5 mm)	C / IV / RO ...* A	A

* Do numeru artykułu dodać wysokość (np. C / RO 60 A)

Kompletny program produktów Schlüter-RONDEC-AC można znaleźć na stronie 72 (profile) i stronie 71 (narożniki).

Profil zakończeniowy



Schlüter®-RONDEC-DB-AC

aluminium lakierowane
profile o długości: 2,50 m

Ukształtowanie	Nr art.	Dodatek MyDesign
profil 2,50 m	C / DB 14 A	A

Kompletny program produktów Schlüter-RONDEC-DB można znaleźć na stronie 73.

Profil zakończeniowy | Narożnik



Schlüter®-JOLLY-AC



aluminium lakierowane
profile o długości: 2,50 m, wysokości: 6 mm, 8 mm, 10 mm, 11 mm, 12,5 mm, 14 mm, 16 mm, 21 mm
profile o długości: 3,00 m, wysokości: 6 mm, 8 mm, 10 mm, 11 mm, 12,5 mm
narożnik zewnętrzny 90° w wysokościach: 6 mm, 8 mm, 10 mm, 11 mm, 12,5 mm, 14 mm, 16 mm, 21 mm

Ukształtowanie	Nr art.	Dodatek MyDesign
profil 2,50 m (6–21 mm)	C / J ...* A	A
profil 3,00 m (6–12,5 mm)	C / J ...* A/300	A
profil 2,50 m, perforacja umożliwiaiąca wyginanie profilu (6–21 mm)	C / R / J ...* A	A
profil 3,00 m, perforacja umożliwiaiąca wyginanie profilu (6–12,5 mm)	C / R / J ...* A/300	A
narożnik zewnętrzny 90° (6–21 mm)	C / EV / J ...* A	A

* Do numeru artykułu dodać wysokość (np. C / J 60 A)

Kompletny program produktów Schlüter-JOLLY-AC można znaleźć na stronie 82.



Profil zakończeniowy | Narożnik



Schlüter®-FINEC-SQ-AC

aluminium lakierowane
profile o długości: 2,50 m, wysokości: 11 mm, 12,5 mm, 15 mm
narożnik zewnętrzny/wewnętrzny 90° o wysokościach: 4,5 mm

Ukształtowanie	Nr art.	Dodatek MyDesign
profil 2,50 m (11–15 mm)	C / FSQ ...* A	A
narożnik zewnętrzny/wewnętrzny 90° (4,5 mm)	C / EV / Q 45 A	A

* Do numeru artykułu dodać wysokość (np. C / F SQ 110 A)

Kompletny asortyment produktów Schlüter-FINEC-SQ można znaleźć na stronach 85–86.

Profil zakończeniowy | Zestaw narożny



Schlüter®-FINEC-AC

aluminium lakierowane
profile o długości: 2,50 m, wysokości: 2,5 mm, 4,5 mm, 7 mm, 9 mm, 11 mm, 12,5 mm
zestaw narożników w wysokościach: 2,5 mm, 4,5 mm, 7 mm, 9 mm, 11 mm, 12,5 mm

Ukształtowanie	Nr art.	Dodatek MyDesign
profil 2,50 m (2,5–12,5 mm)	C / F ...* A	A
zestaw narożników (2,5–12,5 mm)	C / ES / F ...* A	A

* Do numeru artykułu dodać wysokość (np. C / F 25 A)

Kompletny program produktów Schlüter-FINEC-A można znaleźć na stronie 90.

Profil zakończeniowy



Schlüter®-DECO-AC

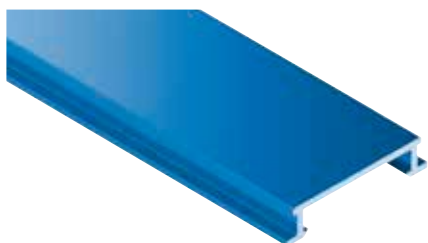
aluminium lakierowane
profile o długości: 2,50 m, wysokości: 8 mm, 10 mm, 12,5 mm

Ukształtowanie	Nr art.	Dodatek MyDesign
profil 2,50 m (8–12,5 mm)	C / A ...* D	A
profil 2,50 m, perforacja umożliwiająca wyginanie profilu (8–12,5 mm)	C / R / A ...* D	A

* Do numeru artykułu dodać wysokość (np. C / A 80 D)

Kompletny program produktów Schlüter-DECO można znaleźć na stronie 91.

Profil bordiowy



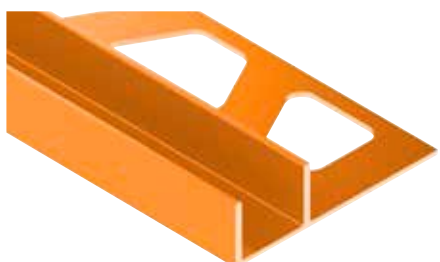
Schlüter®-DESIGNLINE-AC

aluminium lakierowane
profile o długości: 2,50 m

Ukształtowanie	Nr art.	Dodatek MyDesign
profil 2,50 m	C / DL 625 A	A

Kompletny program produktów Schlüter-DESIGNLINE można znaleźć na stronie 96.

Profil mocujący



Schlüter®-DECO-SG-AC

aluminium lakierowane, szerokość: 12 mm / 15 mm
profile o długości: 2,50 m, wysokości: 8 mm, 10 mm, 11 mm, 12,5 mm

Ukształtowanie	Nr art.	Dodatek MyDesign
profil 2,50 m (8–12,5 mm), szerokość 12 mm	C / SG ...* A 12	A
profil 2,50 m (8–12,5 mm), szerokość 15 mm	C / SG ...* A 15	A

* Do numeru artykułu dodać wysokość (np. C / SG 80 A 12)

Kompletny program produktów Schlüter-DECO-SG można znaleźć na stronie 98.



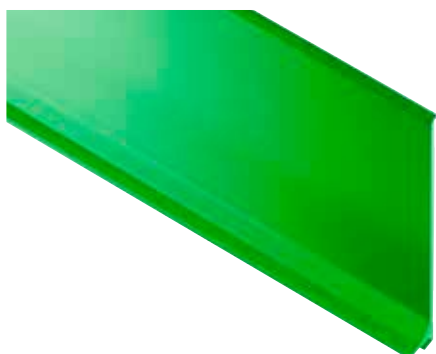
YELLOW

Y

HOTELS



Profil cokołowy | Narożnik | Zaślepka | Łącznik



Schlüter®-DESIGNBASE-SL-AC

aluminium lakierowane
 profile o długości: 2,50 m, wysokości: 60 mm, 80 mm
 narożnik zewnętrzny 90°, narożnik wewnętrzny 90°, zaślepka lewa, zaślepka prawa,
 łącznik o wysokościach: 60 mm, 80 mm

Ukształtowanie	Nr art.	Dodatek MyDesign
profil 2,50 m (60–80 mm)	C / DB SL ...* A	A
narożnik zewnętrzny 90° (60–80 mm)	C / ED / DB SL ...* A	A
narożnik wewnętrzny 90° (60–80 mm)	C / ID / DB SL ...* A	A
zaślepka lewa (60–80 mm)	C / EL / DB SL ...* A	A
zaślepka prawa (60–80 mm)	C / ER / DB SL ...* A	A
łącznik (60–80 mm)	C / V / DB SL ...* A	A

* Do numeru artykułu dodać wysokość (np. C / DB SL 60 A)

Kompletny program produktów Schlüter-DESIGNBASE-SL-A można znaleźć na stronach 100–101.

Półka



Schlüter®-SHELF-E-S1-AC

aluminium lakierowane
 półki we wzorach: FLORAL, CURVE, PURE, SQUARE, WAVE

Ukształtowanie	Nr art.	Dodatek MyDesign
wzór FLORAL	C / SE S1 D5 A	B
wzór CURVE	C / SE S1 D6 A	B
wzór PURE	C / SE S1 D7 A	B
wzór SQUARE	C / SE S1 D3 A	B
wzór WAVE	C / SE S1 D10 A	B

Kompletny program produktów Schlüter-SHELF-E-S1 można znaleźć na stronach 254–255.

Półka



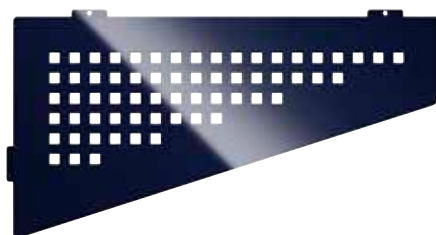
Schlüter®-SHELF-E-S2-AC

aluminium lakierowane
 półki we wzorach: FLORAL, CURVE, PURE, SQUARE, WAVE

Ukształtowanie	Nr art.	Dodatek MyDesign
wzór FLORAL	C / SE S2 D5 A	B
wzór CURVE	C / SE S2 D6 A	B
wzór PURE	C / SE S2 D7 A	B
wzór SQUARE	C / SE S2 D3 A	B
wzór WAVE	C / SE S2 D10 A	B

Kompletny program produktów Schlüter-SHELF-E-S2 można znaleźć na stronach 256–257.

Półka



Schlüter®-SHELF-E-S3-AC

aluminium lakierowane
 półki we wzorach: FLORAL, CURVE, PURE, SQUARE, WAVE

Ukształtowanie	Nr art.	Dodatek MyDesign
wzór FLORAL	C / SE S3 D5 A	B
wzór CURVE	C / SE S3 D6 A	B
wzór PURE	C / SE S3 D7 A	B
wzór SQUARE	C / SE S3 D3 A	B
wzór WAVE	C / SE S3 D10 A	B

Kompletny program produktów Schlüter-SHELF-E-S3 można znaleźć na stronach 258–259.

Półka

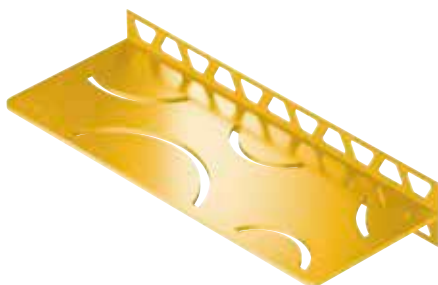
**Schlüter®-SHELF-N-S1-AC**

aluminium lakierowane
półki we wzorach: FLORAL, CURVE, PURE, SQUARE, WAVE

Ukształtowanie	Nr art.	Dodatek MyDesign
wzór FLORAL	C / SN S1 D5 A	B
wzór CURVE	C / SN S1 D6 A	B
wzór PURE	C / SN S1 D7 A	B
wzór SQUARE	C / SN S1 D3 A	B
wzór WAVE	C / SN S1 D10 A	B

Kompletny program produktów Schlüter-SHELF-N można znaleźć na stronach 260–261.

Półka

**Schlüter®-SHELF-W-S1-AC**

aluminium lakierowane
półki we wzorach: FLORAL, CURVE, PURE, SQUARE, WAVE

Ukształtowanie	Nr art.	Dodatek MyDesign
wzór FLORAL	C / SW S1 D5 A	B
wzór CURVE	C / SW S1 D6 A	B
wzór PURE	C / SW S1 D7 A	B
wzór SQUARE	C / SW S1 D3 A	B
wzór WAVE	C / SW S1 D10 A	B

Kompletny program produktów Schlüter-SHELF-W można znaleźć na stronach 262–263.

Profil brzegowy | Narożnik | Łącznik

**Schlüter®-BARA-RAK**

aluminium lakierowane
profile o długości: 2,50 m
narożnik zewnętrzny 90°, narożnik zewnętrzny 135°, narożnik wewnętrzny 90°, łącznik

Ukształtowanie	Nr art.	Dodatek MyDesign
profil 2,50 m	C / RAK 50 A	B
narożnik zewnętrzny 90°	C / E90 / RAK 50 A	B
narożnik zewnętrzny 135°	C / E135 / RAK 50 A	B
narożnik indywidualny zewnętrzny	C / ESO / RAK 50 A	B
narożnik wewnętrzny 90°	C / I90 / RAK 50 A	B
narożnik indywidualny wewnętrzny	C / ISO / RAK 50 A	B
łącznik	C / V / RT 30 A	A

Kompletny program produktów Schlüter-BARA-RAK można znaleźć na stronie 315.

Profil brzegowy | Narożnik | Łącznik

**Schlüter®-BARA-RAKE**

aluminium lakierowane
profile o długości: 2,50 m, wysokości: 10 mm, 15 mm, 18 mm, 21 mm
narożnik zewnętrzny 90°, narożnik zewnętrzny 135°, narożnik wewnętrzny 90°, łącznik w wysokościach: 10 mm, 15 mm, 18 mm, 21 mm

Ukształtowanie	Nr art.	Dodatek MyDesign
profil 2,50 m (10–21 mm)	C / RAKE ...* A	B
narożnik zewnętrzny 90° (10–21 mm)	C / E90 / RAKE ...* A	B
narożnik zewnętrzny 135° (10–21 mm)	C / E135 / RAKE ...* A	B
narożnik indywidualny zewnętrzny (10–21 mm)	C / ESO / RAKE ...* A	B
narożnik wewnętrzny 90° (10–21 mm)	C / I90 / RAKE ...* A	B
narożnik indywidualny wewnętrzny (10–21 mm)	C / ISO / RAKE ...* A	B
łącznik (10–21 mm)	C / V / RTKE ...* A	A

* Do numeru artykułu dodać wysokość (np. C / RAKE 10 A)

Kompletny program produktów Schlüter-BARA-RAKE można znaleźć na stronie 316.



Profil brzegowy | Narożnik | Łącznik



Schlüter®-BARA-RAKEG

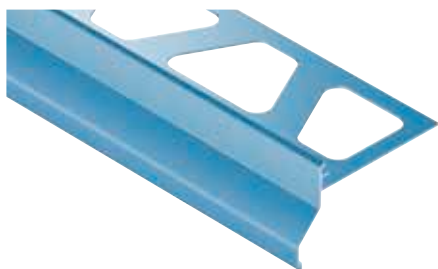
aluminium lakierowane
profile o długości: 2,50 m, wysokości: 4 mm, 10 mm, 15 mm, 18 mm, 21 mm
narożnik zewnętrzny 90°, narożnik zewnętrzny 135°, narożnik wewnętrzny 90°,
łącznik o wysokościach: 4 mm, 10 mm, 15 mm, 18 mm, 21 mm

Ukształtowanie	Nr art.	Dodatek MyDesign
profil 2,50 m (4–21 mm)	C / RAKEG ...* A	B
narożnik zewnętrzny 90° (4–21 mm)	C / E90 / RAKEG ...* A	B
narożnik zewnętrzny 135° (4–21 mm)	C / E135 / RAKEG ...* A	B
narożnik indywidualny zewnętrzny (4–21 mm)	C / ESO / RAKEG ...* A	B
narożnik wewnętrzny 90° (4–21 mm)	C / I90 / RAKEG ...* A	B
narożnik indywidualny wewnętrzny (4–21 mm)	C / ISO / RAKEG ...* A	B
łącznik (4–21 mm)	C / V / RTKE ...* A	A

* Do numeru artykułu dodać wysokość (np. C / RAKEG 4 A)

Kompletny program produktów Schlüter-BARA-RAKEG można znaleźć na stronie 317.

Profil brzegowy | Narożnik | Łącznik



Schlüter®-BARA-RKK

aluminium lakierowane
profile o długości: 2,50 m, wysokości: 10 mm, 15 mm, 18 mm
narożnik zewnętrzny 90°, narożnik zewnętrzny 135°, narożnik wewnętrzny 90°, łącznik w wysokościach:
10 mm, 15 mm, 18 mm

Ukształtowanie	Nr art.	Dodatek MyDesign
profil 2,50 m (10–18 mm)	C / RKK ...* A	B
narożnik zewnętrzny 90° (10–18 mm)	C / E90 / RKK ...* A	B
narożnik zewnętrzny 135° (10–18 mm)	C / E135 / RKK ...* A	B
narożnik indywidualny zewnętrzny (10–18 mm)	C / ESO / RKK ...* A	B
narożnik wewnętrzny 90° (10–18 mm)	C / I90 / RKK ...* A	B
narożnik indywidualny wewnętrzny (10–18 mm)	C / ISO / RKK ...* A	B
łącznik (10–18 mm)	C / V / RKK ...* A	A

* Do numeru artykułu dodać wysokość (np. C / RKK 10 A)

Kompletny program produktów Schlüter-BARA-RKK można znaleźć na stronie 318.

Profil brzegowy | Narożnik | Łącznik



Schlüter®-BARA-RKKE

aluminium lakierowane
profile o długości: 2,50 m, wysokości: 8 mm, 10 mm, 15 mm, 18 mm, 21 mm, 23 mm
narożnik zewnętrzny 90°, narożnik zewnętrzny 135°, narożnik wewnętrzny 90°,
łącznik w wysokościach: 8 mm, 10 mm, 15 mm, 18 mm, 21 mm, 23 mm

Ukształtowanie	Nr art.	Dodatek MyDesign
profil 2,50 m (8–23 mm)	C / RKKE ...* A	B
narożnik zewnętrzny 90° (8–23 mm)	C / E90 / RKKE ...* A	B
narożnik zewnętrzny 135° (8–23 mm)	C / E135 / RKKE ...* A	B
narożnik indywidualny zewnętrzny (8–23 mm)	C / ESO / RKKE ...* A	B
narożnik wewnętrzny 90° (8–23 mm)	C / I90 / RKKE ...* A	B
narożnik indywidualny wewnętrzny (8–23 mm)	C / ISO / RKKE ...* A	B
łącznik (8–23 mm)	C / V / RKK ...* A	A

* Do numeru artykułu dodać wysokość (np. C / RKKE 8 A)

Kompletny program produktów Schlüter-BARA-RKKE można znaleźć na stronie 320.

Profil brzegowy | Narożnik | Łącznik

**Schlüter®-BARA-RKB**

aluminium lakierowane
profile o długości: 2,50 m
narożnik zewnętrzny 90°, narożnik zewnętrzny 135°, narożnik wewnętrzny 90°, łącznik

Ukształtowanie	Nr art.	Dodatek MyDesign
profil 2,50 m	C / RKB 3 A	B
narożnik zewnętrzny 90°	C / E90 / RKB 3 A	B
narożnik zewnętrzny 135°	C / E135 / RKB 3 A	B
narożnik indywidualny zewnętrzny	C / ESO / RKB 3 A	B
narożnik wewnętrzny 90°	C / I90 / RKB 3 A	B
narożnik indywidualny wewnętrzny	C / ISO / RKB 3 A	B
łącznik	C / V / RKB 3 A	A

Kompletny program produktów Schlüter-BARA-RKB można znaleźć na stronie 321.

Profil brzegowy | Narożnik | Łącznik

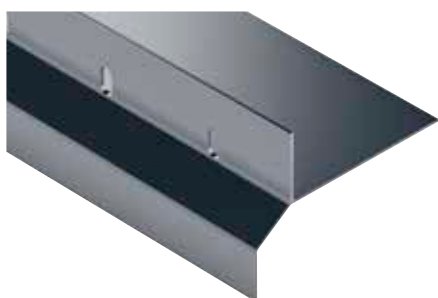
**Schlüter®-BARA-RK**

aluminium lakierowane
profile o długości: 2,50 m
narożnik zewnętrzny 90°, narożnik zewnętrzny 135°, narożnik wewnętrzny 90°, łącznik

Ukształtowanie	Nr art.	Dodatek MyDesign
profil 2,50 m	C / RK 65 A	B
narożnik zewnętrzny 90°	C / E90 / RK 65 A	B
narożnik zewnętrzny 135°	C / E135 / RK 65 A	B
narożnik indywidualny zewnętrzny	C / ESO / RK 65 A	B
narożnik wewnętrzny 90°	C / I90 / RK 65 A	B
narożnik indywidualny wewnętrzny	C / ISO / RK 65 A	B
łącznik	C / V / RK 65 A	A

Kompletny program produktów Schlüter-BARA-RK można znaleźć na stronie 324.

Profil brzegowy | Narożnik | Łącznik

**Schlüter®-BARA-RKL**

aluminium lakierowane
profile o długości: 2,50 m, wysokości: 30 mm, 35 mm, 40 mm, 50 mm, 75 mm
narożnik zewnętrzny 90°, narożnik zewnętrzny 135°, narożnik wewnętrzny 90°,
łącznik o wysokościach: 30 mm, 35 mm, 40 mm, 50 mm, 75 mm

Ukształtowanie	Nr art.	Dodatek MyDesign
profil 2,50 m (30–75 mm)	C / RKL ...* A	B
narożnik zewnętrzny 90° (30–75 mm)	C / E90 / RKL ...* A	B
narożnik zewnętrzny 135° (30–75 mm)	C / E135 / RKL ...* A	B
narożnik indywidualny zewnętrzny (30–75 mm)	C / ESO / RKL ...* A	B
narożnik wewnętrzny 90° (30–75 mm)	C / I90 / RKL ...* A	B
narożnik indywidualny wewnętrzny (30–75 mm)	C / ISO / RKL ...* A	B
łącznik (30–75 mm)	C / V / RKL ...* A	A

* Do numeru artykułu dodać wysokość (np. C / RKL 30 A)

Kompletny asortyment produktów Schlüter-BARA-RKL można znaleźć na stronach 326–327.



MyDesign by Schlüter-Systems

Wykonujemy nadruki na profilach według Państwa projektu

Obecnie najnowocześniejsza technologia druku jest decydującym czynnikiem w produkcji płytek i umożliwia uzyskanie do złudzenia realistycznych powierzchni drewnianych lub marmurowych. Daje to projektantom możliwość nieograniczonej fantazji.

Firma Schlüter-Systems już w programie TRENDLINE z powłoką strukturalną osiągnęła możliwie najbliższe podobieństwo kolorystyczne profilu do płytki. Dzięki MyDesign by Schlüter-Systems idziemy o krok dalej: popularne profile można optymalnie dostosować do projektu płytki przy użyciu najnowocześniejszej technologii druku. Dzięki temu harmonijna integracja skutecznej ochrony krawędzi z płytkami ceramicznymi udaje się doskonale.

Alternatywnie, jeśli chcesz zaakcentować obszary cokołu lub ściany, technologia ta daje możliwość nadrukowania motywów na życzenie (np. wzór, logo firmy itp.) i wyrażenia w ten sposób swojej indywidualności.

Niezależnie od wybranego sposobu, dzięki innowacyjnej technologii druku firmy Schlüter-Systems można być zawsze kreatorem w kształtowaniu okładzin z profilami.

Na kolejnych stronach dowiedzą się Państwo, które profile nadają się do indywidualnego nadruku i jak złożyć zamówienie. W przypadku pytań dotyczących MyDesign by Schlüter-Systems, nasi doradcy techniczni w terenie oraz zespół sprzedaży techniki użytkowej chętnie służą pomocą. Dane kontaktowe można szybko znaleźć na naszej stronie internetowej. Cieszymy się na Państwa projekty z Schlüter-MyDesign.



MyDesign

by Schlüter-Systems





MyDesign by Schlüter-Systems

Po prostu zamówić indywidualnie

Na kolejnych stronach można dowiedzieć się, które produkty MyDesign by Schlüter-Systems nadają się do indywidualnych nadruków. Należy pamiętać, że przy nadrukach pobierana jest jednorazowa opłata ryczałtowa MyDesign za indywidualny motyw. Motywem można następnie pokryć dowolną ilość profili i akcesoriów z programu MyDesign. Opłata ryczałtowa MyDesign wynosi 461,25 € za motyw.

Aby określić cenę niestandardowych produktów z nadrukiem MyDesign, wykonaj cztery kroki w sekcji „cena”.

Zamówienie

W pięciu krokach do właściwego produktu:

- | | |
|--|--------------------------------|
| 1. wybierz profil z programu MyDesign | np. QUADREC-AC (C / Q ...* DP) |
| 2. wybierz wysokość uzupełnij o nr artykułu | np. 6 mm C / Q 60 DP |
| 3. wybierz narożnik, zaślepkę, łącznik | np. C / EV / Q 60 DP |
| 4. prześlij próbkę płytki lub plik z żądanym motywem | |
| 5. wydanie próbnego druku | |

W razie pytań lub w celu złożenia zamówienia prosimy o kontakt z przedstawicielem handlowym.

Szczegółowe informacje można znaleźć na naszej stronie internetowej pod adresem: <https://qr.schluter.pl/mydesign.aspx>

Cena

W czterech krokach do właściwej ceny:

- | | |
|---|------------------------------|
| 1. wybierz cenę żądanego profilu** | |
| 2. dodatek MyDesign C | 16,91 € za metr |
| 3. cena żądanych narożników, zaślepek i łączników | ryczałtowo 29,21 € za sztukę |
| 4. ryczałt MyDesign (jednorazowo za motyw) | 461,25 €* |

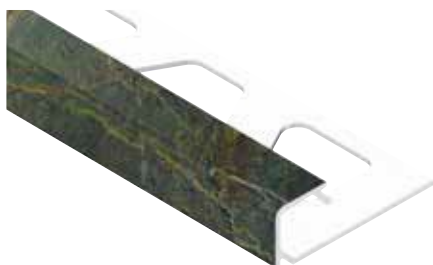
* nie podlega rabatom

** jako odniesienie należy przyjąć ceny produktów z powłoką AC

Pomoc kalkulacyjna

1. Produkt	2. Dodatek	3. Akcesoria	4. Ryczałt	Cena
<input type="text"/>	<input type="text"/>	<input type="text"/>	<input type="text"/>	<input type="text"/>
<input type="text"/>	<input type="text"/>	<input type="text"/>	<input type="text"/>	<input type="text"/>
<input type="text"/>	<input type="text"/>	<input type="text"/>	<input type="text"/>	<input type="text"/>
<input type="text"/>	<input type="text"/>	<input type="text"/>	<input type="text"/>	<input type="text"/>
<input type="text"/>	<input type="text"/>	<input type="text"/>	<input type="text"/>	<input type="text"/>
<input type="text"/>	<input type="text"/>	<input type="text"/>	<input type="text"/>	<input type="text"/>

Profil zakończeniowy | Narożnik

**Schlüter®-QUADEC-AC**

aluminium lakierowane
 profile o długości: 2,50 m/3,00 m, wysokości: 6 mm, 8 mm, 10 mm, 11 mm, 12,5 mm
 narożnik zewnętrzny/wewnętrzny 90° o wysokościach: 6 mm, 8 mm, 10 mm, 11 mm, 12,5 mm

Ukształtowanie	Nr art.	Dodatek MyDesign
profil 2,50 m (6–12,5 mm)	C / Q ...* DP	C
profil 3,00 m (6–12,5 mm)	C / Q ...* DP/300	C
narożnik zewnętrzny/wewnętrzny 90° (6–12,5 mm)	C / EV / Q ...* DP	Ryczałt

* Do numeru artykułu dodać wysokość (np. C / Q 60 DP)

Kompletny program produktów Schlüter-QUADEC-AC można znaleźć na stronie 63.

Profil zakończeniowy | Narożnik

**Schlüter®-RONDEC-AC**

aluminium lakierowane
 profile o długości: 2,50 m/3,00 m, wysokości: 6 mm, 8 mm, 10 mm, 11 mm, 12,5 mm
 narożnik zewnętrzny 90°, narożnik wewnętrzny 90° o wysokościach: 6 mm, 8 mm, 10 mm, 11 mm, 12,5 mm

Ukształtowanie	Nr art.	Dodatek MyDesign
profil 2,50 m (6–12,5 mm)	C / RO ...* DP	C
profil 3,00 m (6–12,5 mm)	C / RO ...* DP/300	C
narożnik zewnętrzny 90° (6–12,5 mm)	C / EV / ...* DP	Ryczałt
narożnik wewnętrzny 90° (6–12,5 mm)	C / IV / RO ...* DP	Ryczałt

* Do numeru artykułu dodać wysokość (np. C / RO 60 DP)

Kompletny program produktów Schlüter-RONDEC-AC można znaleźć na stronie 72 (profile) i stronie 71 (narożniki).

Profil zakończeniowy | Narożnik

**Schlüter®-JOLLY-AC**

aluminium lakierowane
 profile o długości: 2,50 m/3,00 m, wysokości: 6 mm, 8 mm, 10 mm, 11 mm, 12,5 mm
 narożnik zewnętrzny 90° w wysokościach: 6 mm, 8 mm, 10 mm, 11 mm, 12,5 mm

Ukształtowanie	Nr art.	Dodatek MyDesign
profil 2,50 m (6–12,5 mm)	C / J ...* DP	C
profil 3,00 m (6–12,5 mm)	C / J ...* DP/300	C
narożnik zewnętrzny 90° (6–12,5 mm)	C / EV / J ...* DP	Ryczałt

* Do numeru artykułu dodać wysokość (np. C / J 60 DP)

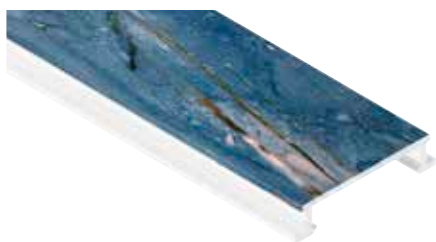
Kompletny program produktów Schlüter-JOLLY-AC można znaleźć na stronie 82.

Indywidualny charakter i wytrzymałość

Nasze profile z nadrukiem podlegają stałej kontroli jakości. Za pomocą testów na ścieranie, zginanie i cięcie, odporność na promieniowanie UV, zmiany temperatury czy narażenie na działanie słonej wody czy chemikaliów gwarantujemy, że nasze profile MyDesign spełniają najwyższe standardy.



Profil bordiurowy



Schlüter®-DESIGNLINE-AC

aluminium lakierowane
profile o długości: 2,50 m

Ukształtowanie	Nr art.	Dodatek MyDesign
profil 2,50 m	C / DL 625 DP	C

Kompletny program produktów Schlüter-DESIGNLINE można znaleźć na stronie 96.

Profil cokołowy | Narożnik | Zaślepka | Łącznik



Schlüter®-DESIGNBASE-SL-AC

aluminium lakierowane
profile o długości: 2,50 m, wysokości: 60 mm
narożnik zewnętrzny 90°, narożnik wewnętrzny 90°, zaślepka lewa, zaślepka prawa,
łącznik o wysokościach: 60 mm

Ukształtowanie	Nr art.	Dodatek MyDesign
profil 2,50 m (60 mm)	C / DB SL 60 DP	C
narożnik zewnętrzny 90° (60 mm)	C / ED / DB SL 60 DP	Ryczałt
narożnik wewnętrzny 90° (60 mm)	C / ID / DB SL 60 DP	Ryczałt
zaślepka lewa (60 mm)	C / EL / DB SL 60 DP	Ryczałt
zaślepka prawa (60 mm)	C / ER / DB SL 60 DP	Ryczałt
łącznik (60 mm)	C / V / DB SL 60 DP	Ryczałt

Kompletny program produktów Schlüter-DESIGNBASE-SL-A można znaleźć na stronach 100–101.

Profil zakończeniowy | Narożnik



Schlüter®-RONDEC-STEP-AC

aluminium lakierowane
profile o długości: 2,50 m, wysokości: 8 mm, 10 mm, 12,5 mm
narożnik zewnętrzny 90°, narożnik zewnętrzny 135°, narożnik wewnętrzny 90°,
narożnik wewnętrzny 135° w wysokościach: 8 mm, 10 mm, 12,5 mm

Ukształtowanie	Nr art.	Dodatek MyDesign
profil 2,50 m (8–12,5 mm)	C / RS ...* DP 39	C
narożnik zewnętrzny 90° (8–12,5 mm)	C / E90 RS ...* DP 39	Ryczałt
narożnik zewnętrzny 135° (8–12,5 mm)	C / E135 RS ...* DP 39	Ryczałt
narożnik wewnętrzny 90° (8–12,5 mm)	C / I90 RS ...* DP 39	Ryczałt
narożnik wewnętrzny 135° (8–12,5 mm)	C / I135 RS ...* DP 39	Ryczałt

* Do numeru artykułu dodać wysokość (np. C / RS 80 DP 39)

Kompletny program produktów Schlüter-RONDEC-STEP można znaleźć na stronie 104.

Profil wklęsły | Narożnik | Zaślepka

**Schlüter®-DILEX-AHK-AC**

aluminium lakierowane
 profile o długości: 2,50 m, wysokości: 8 mm, 10 mm, 12,5 mm
 narożnik zewnętrzny 90°, narożnik zewnętrzny 135°, narożnik wewnętrzny 90°,
 narożnik wewnętrzny 135°, zaślepka

Ukształtowanie	Nr art.	Dodatek MyDesign
profil 2,50 m (8–12,5 mm)	C / AHK 1S ...* DP	C
narożnik zewnętrzny 90° (połączenie RONDEC)	C / E90 / AHK 1S / DP	Ryczałt
narożnik zewnętrzny 90° (połączenie QUADEC)	C / E90 Q / AHK 1S / DP	Ryczałt
narożnik zewnętrzny 135°	C / E135 / AHK 1S / DP	Ryczałt
narożnik wewnętrzny 90°	C / I90 / AHK 1S / DP	Ryczałt
narożnik wewnętrzny 135°	C / I135 / AHK 1S / DP	Ryczałt
zaślepka	C / E / AHK 1S / DP	Ryczałt

* Do numeru artykułu dodać wysokość (np. C / AHK 1S 80 DP)

Kompletny program produktów Schlüter-DILEX-AHK można znaleźć na stronach 149–150.

Profil wklęsły | Narożnik | Zaślepka

**Schlüter®-DILEX-AHKA-AC**

aluminium lakierowane
 profile o długości: 2,50 m, wysokości: 8 mm, 10 mm, 12,5 mm, 15 mm
 narożnik zewnętrzny 90°, narożnik zewnętrzny 135°, narożnik wewnętrzny 90°,
 narożnik wewnętrzny 135°, zaślepka lewa, zaślepka prawa

Ukształtowanie	Nr art.	Dodatek MyDesign
profil 2,50 m (8–15 mm)	C / AHKA ...* DP	C
narożnik zewnętrzny 90°	C / E90 / AHKA / DP	Ryczałt
narożnik zewnętrzny 135°	C / E135 / AHKA / DP	Ryczałt
narożnik wewnętrzny 90°	C / I90 / AHKA / DP	Ryczałt
narożnik wewnętrzny 135°	C / I135 / AHKA / DP	Ryczałt
zaślepka, lewa	C / EL / AHKA / DP	Ryczałt
zaślepka, prawa	C / ER / AHKA / DP	Ryczałt

* Do numeru artykułu dodać wysokość (np. C / AHKA 80 DP)

Kompletny program produktów Schlüter-DILEX-AHKA można znaleźć na stronach 150–151.



My Schlüter®-KERDI-LINE

Grawerowane ozdoby na kratce i ramce

Oprócz kolorowych powłok i nadruków z programu MyDesign by Schlüter-Systems, grawerowanie oferuje kolejny sposób indywidualizacji produktów Schlütera. Kratki i ramki ze stali nierdzewnej z programu KERDI-LINE mogą być projektowane przy użyciu nowoczesnych technik grawerowania laserowego. Wykonaj kreatywne akcenty za pomocą znaków, obrazów lub tekstów, wzmocnij tożsamość swojej marki lub po prostu zapewnij uśmiech o poranku.

Sieć hoteli, która chce przypomnieć swojemu gościowi, gdzie jest już pod prysznicem; firma rzemieślnicza, która chce być zapamiętana obok marek producenta; rodzice, którzy chcą każdego ranka witać swoje dzieci w przyjazny sposób. Kto i jak: Schlüter-KERDI-LINE oferuje Państwu możliwość uwiecznienia siebie. Odkryj możliwości.



**YOUR
BRAND**





My Schlüter®-KERDI-LINE

Po prostu zamówić indywidualnie

Na następnej stronie można dowiedzieć się, które produkty nadają się do indywidualnego grawerowania My Schlüter-KERDI-LINE. Stosując My Schlüter-KERDI-LINE można grawerować kratki i/lub ramki naszych odwodnień liniowych KERDI-LINE-A/-B/-C według własnych wyobrażeń.

Na stronie obok można znaleźć wysokość dopłat za grawerunek pasujący do kombinacji kratka/ramka ze stron 218–219.

Aby określić cenę indywidualnych graweruków, wykonaj dwa kroki w sekcji „cena”.



Zamówienie

W trzech krokach do właściwego numeru artykułu:

- | | |
|---|---|
| 1. wybierz produkt z programu My KERDI-LINE | np. KERDI-LINE-A (KLA 19 EB 100) |
| 2. wybierz grawurę | np. grawerowane na całej powierzchni (G1) |
| 3. numer artykułu uzupełnij o skrót grawury | np. KLA 19 EB 100 G1 |

W razie pytań lub w celu złożenia zamówienia prosimy o kontakt z przedstawicielem handlowym.

Cena

W dwóch krokach do właściwej ceny:

1. wybierz cenę żądanego zestawu kratka/ramka
2. wybierz dodatek My KERDI-LINE

Wskazówka:

W przypadku polerowanych lub malowanych proszkowo krutek/ramek serii My Schlüter-KERDI-LINE grawerowanie nie jest możliwe. Nie można grawerować także krutek/ramek Schlüter-KERDI-LINE-STYLE.

Zestaw kratka/ramka

**Schlüter®-KERDI-LINE-A 19 mm**

grawerowane na całej powierzchni tylko na kratce (G1)

Nr art.	Dopłata € / szt
...* G1	60,01

grawerowane termicznie tylko na kratce (G2)

Nr art.	Dopłata € / szt
...* G2	73,37

grawerowane ozdobnie tylko na kratce (G3)

Nr art.	Dopłata € / szt
...* G3	40,02

grawerowane na całej powierzchni na kratce + grawerowane ozdobnie na ramce (G1R)

Nr art.	Dopłata € / szt
...* G1R	96,71

grawerowane termicznie na kratce + grawerowane ozdobnie na ramce (G2R)

Nr art.	Dopłata € / szt
...* G2R	110,05

grawerowane ozdobnie na kratce i ramce (G3R)

Nr art.	Dopłata € / szt
...* G3R	76,70

grawerowane ozdobnie tylko na ramce (GR)

Nr art.	Dopłata € / szt
...* GR	38,72

* Uzupełnić numer artykułu (np. KLA 19 EB 70 G1R)

**Schlüter®-KERDI-LINE-B 19 mm**

grawerowane ozdobnie tylko na ramce (GR)

Nr art.	Dopłata € / szt
...* GR	38,72

**Schlüter®-KERDI-LINE-C 19 mm**

grawerowane ozdobnie tylko na ramce (GR)

Nr art.	Dopłata € / szt
...* GR	38,72



grawerowane na całej powierzchni



grawerowanie laserowe



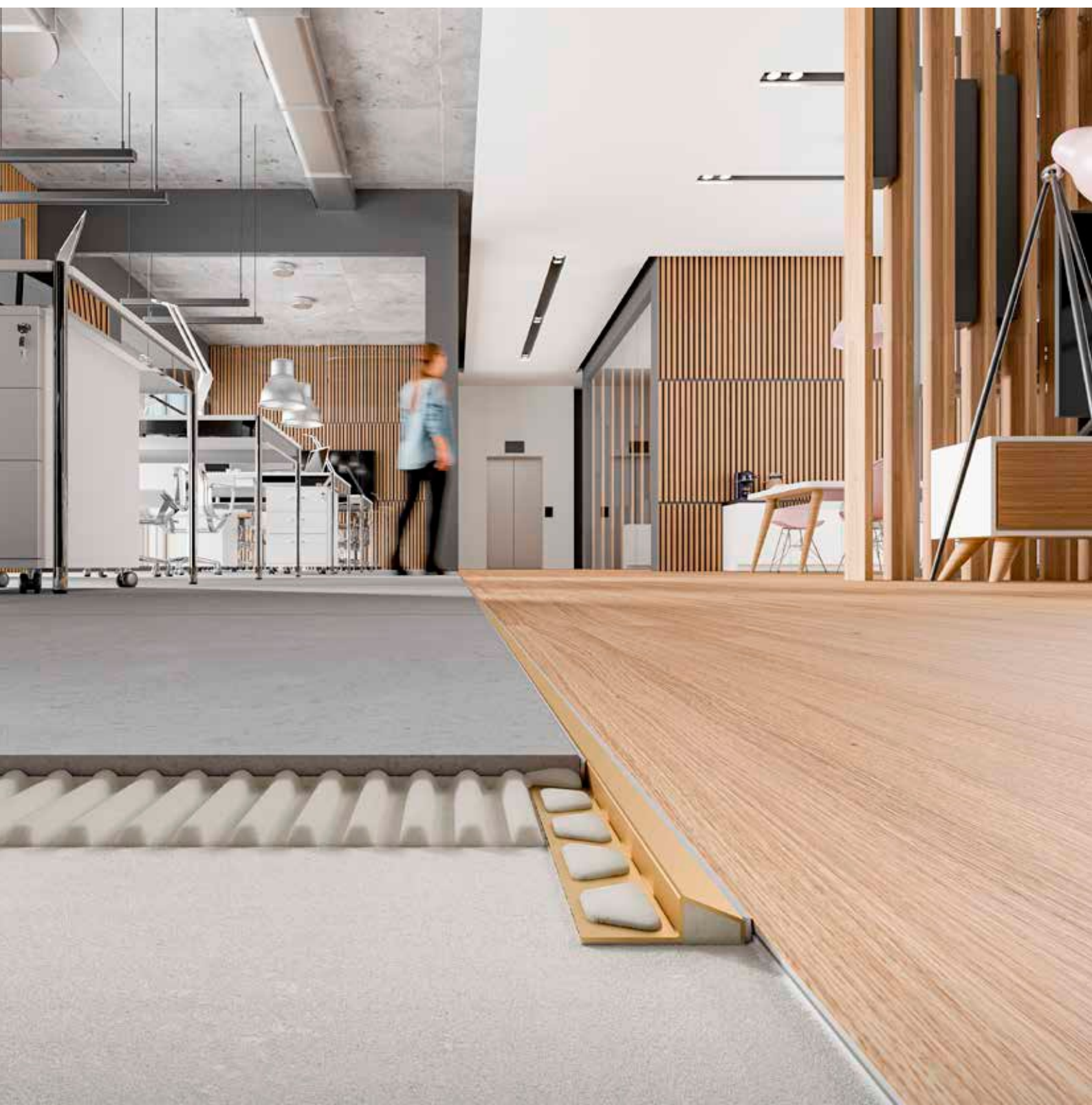
grawerowanie szrafowane



Profile Schlüter

Profile wykończeniowe podłogowe

Profile brzegowe takie jak oryginalny profil Schlüter-SCHIENE ograniczają okładziny ceramiczne i chronią brzegi płytek ceramicznych lub z kamienia naturalnego przed mechanicznymi uszkodzeniami. Profile Schlüter-RENO tworzą bezstopniowe połączenie z sąsiadującymi okładzinami podłogowymi. Wszystkie nasze profile brzegowe dla okładzin posadzkowych przyczyniają się w ten sposób do estetycznego i trwałego ich wyglądu.





Profile zakończeniowe

Schlüter®-SCHIENE	39
Schlüter®-SCHIENE-TS	40
Schlüter®-SCHIENE-A	42
Schlüter®-SCHIENE-AC	43
Schlüter®-SCHIENE-ES	44
Schlüter®-SCHIENE-BASIC	45
Schlüter®-SCHIENE-V	45

Profile przejściowe

Schlüter®-RENO-TK	46
Schlüter®-RENO-V	47
Schlüter®-RENO-VT	48
Schlüter®-RENO-VB	48
Schlüter®-RENO-U	49
Schlüter®-RENO-RAMP	50
Schlüter®-RENO-RAMP-K	50
Schlüter®-RENO-T	51

Profile oddzielające

Schlüter®-TERRAZZO	51
--------------------	----

Kątowniki

Schlüter®-WINKEL	48
------------------	----



Schlüter®-SCHIENE

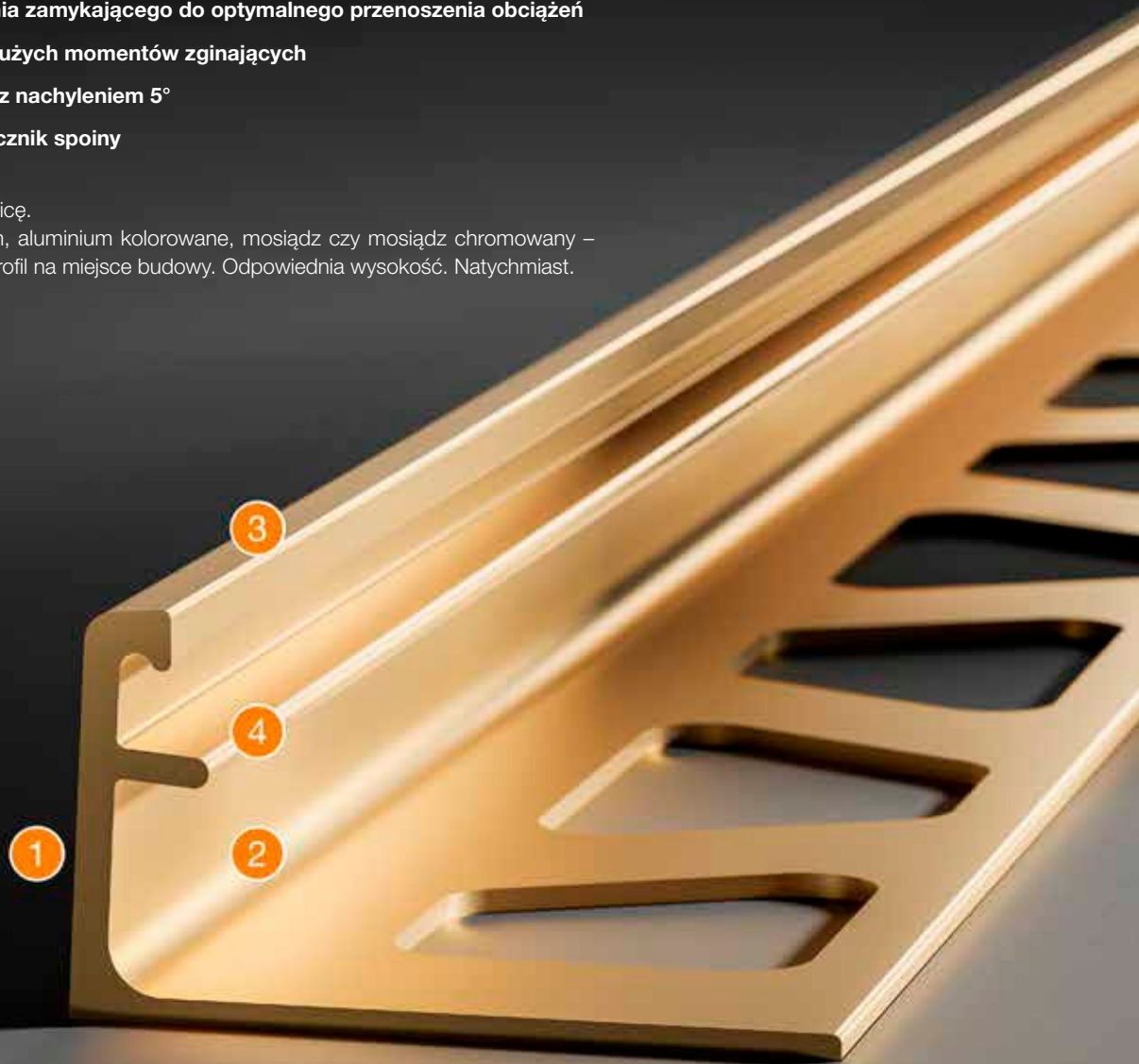
Oryginał od 1975 roku

Od 50 lat glazurnicy stawiają na Schlüter-SCHIENE, aby niezawodnie chronić rezultaty swojej pracy. Nasz najbardziej znany produkt, opracowany na podstawie praktycznych doświadczeń przez mistrza glazurnictwa Wernera Schlütera w 1975 roku, po dziś dzień dzięki swoim specjalnym cechom konstrukcyjnym gwarantuje doskonałą ochronę krawędzi:

- 1 87°-nachylenie ramienia zamykającego do optymalnego przenoszenia obciążeń
- 2 Narożnik wklęsły do dużych momentów zginających
- 3 Wzmocniona głowica z nachyleniem 5°
- 4 Opatentowany ogranicznik spoiny

Suma szczegółów robi różnicę.

Stal nierdzewna, aluminium, aluminium kolorowane, mosiądz czy mosiądz chromowany – dostarczamy odpowiedni profil na miejsce budowy. Odpowiednia wysokość. Natychmiast.



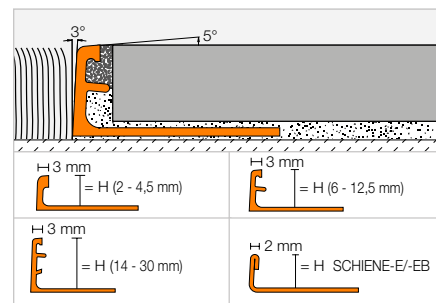
Profil zakończeniowy

Schlüter®-SCHIENE



Schlüter-SCHIENE jest specjalnym profilem służącym do wykończenia zewnętrznych krawędzi okładziny ceramicznej. Można go również użyć do wykończenia innego rodzaju materiału. Przez ogranicznik spoiny powstaje zdefiniowana przestrzeń granicząca z płytką. Schlüter-SCHIENE-E nie ma ogranicznika spoiny.

(Opis techniczny produktu 1.1)



Schlüter®-SCHIENE-M



mosiądz

H (mm)	L = 2,50 m Nr art.	€/m	KV (szt.)
–	–	–	–
3	M 30	9,38	120
4,5	M 45	9,38	120
6	M 60	9,52	120
–	–	–	–
8	M 80	10,13	120
9	M 90	10,50	120
10	M 100	10,67	120
11	M 110	11,56	120
12,5	M 125	11,79	120
–	–	–	–
15	M 150	12,67	120
16	M 160	13,78	120
17,5	M 175	14,07	120
20	M 200	14,81	120
–	–	–	–
22,5	M 225	17,44	120
25	M 250	18,54	120
–	–	–	–
30	M 300	20,52	120
	L = 1,00 m		
4,5	M 45/100	9,97	240
6	M 60/100	10,13	240
8	M 80/100	10,74	240
10	M 100/100	11,29	240
12,5	M 125/100	12,39	240
15	M 150/100	13,27	240

Schlüter®-SCHIENE-A



aluminium

H (mm)	L = 2,50 m Nr art.	€/m	KV (szt.)
2	A 20	3,92	120
3	A 30	3,92	120
4,5	A 45	3,92	120
6	A 60	3,92	120
7	A 70	4,00	120
8	A 80	4,07	120
9	A 90	4,14	120
10	A 100	4,22	120
11	A 110	4,52	120
12,5	A 125	4,77	120
14	A 140	5,11	120
15	A 150	5,40	120
16	A 160	5,68	120
17,5	A 175	6,01	120
20	A 200	6,18	120
21	A 210	6,52	120
22,5	A 225	6,84	120
25	A 250	7,13	120
27,5	A 275	7,46	120
30	A 300	7,83	120
	L = 1,00 m		
4,5	A 45/100	4,52	240
6	A 60/100	4,52	240
8	A 80/100	4,67	240
10	A 100/100	4,87	240
12,5	A 125/100	5,40	240
15	A 150/100	6,01	240

Schlüter®-SCHIENE-AE



aluminium naturalne anodowane matowe

H (mm)	L = 2,50 m Nr art.	€/m	KV (szt.)
2	AE 20	5,40	120
3	AE 30	5,40	120
4,5	AE 45	5,46	120
6	AE 60	5,68	120
7	AE 70	5,84	120
8	AE 80	5,92	120
9	AE 90	6,18	120
10	AE 100	6,31	120
11	AE 110	6,72	120
12,5	AE 125	6,99	120
14	AE 140	7,46	120
15	AE 150	7,70	120
16	AE 160	8,24	120
17,5	AE 175	8,38	120
20	AE 200	9,46	120
21	AE 210	9,90	120
22,5	AE 225	10,05	120
25	AE 250	10,43	120
27,5	AE 275	10,87	120
30	AE 300	11,50	120
	L = 1,00 m		
4,5	AE 45/100	6,02	240
6	AE 60/100	6,23	240
8	AE 80/100	6,52	240
10	AE 100/100	6,93	240
12,5	AE 125/100	7,69	240
15	AE 150/100	8,50	240

Schlüter®-SCHIENE-MC



mosiądz chromowany

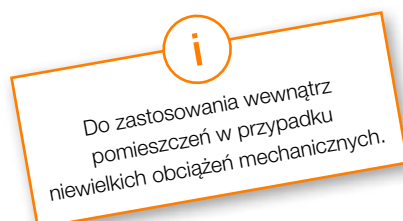
H (mm)	L = 2,50 m Nr art.	€/m	KV (szt.)
6	MC 60	30,89	120
8	MC 80	32,01	120
10	MC 100	32,39	120
11	MC 110	32,62	120
12,5	MC 125	32,89	120

Wskazówka:

Schlüter-SCHIENE-M / -A / -AE wysokości 2 mm, 3 mm i 4,5 mm nie posiadają ogranicznika spoiny.

Ze względów technologicznych nie produkuje się z taką perforacją wyrobów o długości L = 1,00 m.

Dla długości 3 m należy uzupełnić nr artykułu o „/300” (np. M 60/300).





Schlüter®-SCHIENE-E



stal nierdzewna V2A

H (mm)	L = 2,50 m Nr art.	€ / m	KV (szt.)
2	E 20	9,87	120
3	E 30	10,26	120
4,5	E 45	11,10	120
6	E 60	11,47	120
7	E 70	11,76	120
8	E 80	11,86	120
9	E 90	12,23	120
10	E 100	12,46	120
11	E 110	13,16	120
12,5	E 125	13,58	120
14	E 140	14,23	120
15	E 150	14,89	120
16	E 160	15,49	120
17,5	E 175	15,87	120
20	E 200	16,42	120
22,5	E 225	17,17	120
25	E 250	18,08	120
30	E 300	19,15	120
	L = 1,00 m		
6	E 60 / 100	12,15	240
8	E 80 / 100	12,46	240
10	E 100 / 100	13,09	240
11	E 110 / 100	13,80	240
12,5	E 125 / 100	14,25	240

Schlüter®-SCHIENE-E V4A



stal nierdzewna V4A

H (mm)	L = 2,50 m Nr art.	€ / m	KV (szt.)
4,5	E 45/V4A	12,28	120
6	E 60/V4A	12,87	120
8	E 80/V4A	13,11	120
10	E 100/V4A	13,81	120
11	E 110/V4A	14,64	120
12,5	E 125/V4A	15,11	120
14	E 140/V4A	15,81	120
15	E 150/V4A	16,57	120
16	E 160/V4A	17,21	120
17,5	E 175/V4A	17,63	120
20	E 200/V4A	18,23	120
22,5	E 225/V4A	19,12	120
25	E 250/V4A	20,10	120
30	E 300/V4A	21,31	120

Schlüter®-SCHIENE-EB



stal nierdzewna V2A szcztokowana

H (mm)	L = 2,50 m Nr art.	€ / m	KV (szt.)
6	E 60 EB	17,19	120
8	E 80 EB	17,57	120
9	E 90 EB	17,87	120
10	E 100 EB	18,17	120
11	E 110 EB	19,11	120
12,5	E 125 EB	19,33	120

Wskazówka:

Ze względów technologicznych nie produkuje się z taką perforacją wyrobów o długości L = 1,00 m.

Dla długości 3 m należy uzupełnić nr artykułu o „/300” (np. M 60/300).

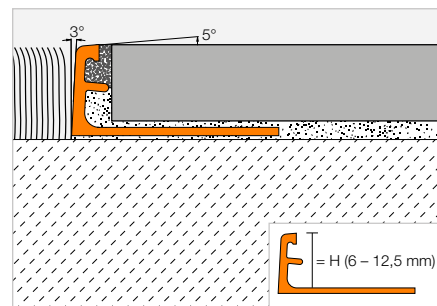
Profil zakończeniowy

Schlüter®-SCHIENE-TS



Schlüter-SCHIENE-TS to profil dekoracyjny z aluminium o specjalnej strukturze i fakturze dostosowanej do popularnych designów płytek. Jego ustawione pod kątem 87° ramię zakończeniowe chroni płytki przed uszkodzeniami mechanicznymi. Przez ogranicznik spoiny powstaje zdefiniowana przestrzeń granicząca z płytką.

(Opis techniczny produktu 1.1)



Schlüter®-SCHIENE-MBW



aluminium barwnie lakierowane
biały brylantowy matowy

H (mm)	L = 2,50 m Nr art.	€ / m	KV (szt.)
3	A 30 MBW	7,20	120
4,5	A 45 MBW	7,35	120
6	A 60 MBW	7,50	120
8	A 80 MBW	7,93	120
10	A 100 MBW	8,55	120
11	A 110 MBW	8,79	120
12,5	A 125 MBW	9,12	120

Schlüter®-SCHIENE-MGS



aluminium barwnie lakierowane
czarny grafitowy

H (mm)	L = 2,50 m Nr art.	€ / m	KV (szt.)
3	A 30 MGS	7,20	120
4,5	A 45 MGS	7,35	120
6	A 60 MGS	7,50	120
8	A 80 MGS	7,93	120
10	A 100 MGS	8,55	120
11	A 110 MGS	8,79	120
12,5	A 125 MGS	9,12	120

Schlüter®-SCHIENE-TSB



aluminium powłoka strukturalna beżowy

H (mm)	L = 2,50 m Nr art.	€ / m	KV (szt.)
–	–	–	–
–	–	–	–
6	A 60 TSB	14,50	120
8	A 80 TSB	15,16	120
10	A 100 TSB	15,81	120
11	A 110 TSB	16,14	120
12,5	A 125 TSB	16,47	120

Dla długości 3 m należy uzupełnić nr artykułu o „/300” (np. A 60 MBW/300).

Schlüter®-SCHIENE-TSBG

aluminium powłoka strukturalna beżowoszary

H (mm)	L = 2,50 m Nr art.	€ / m	KV (szt.)
6	A 60 TSBG	14,50	120
8	A 80 TSBG	15,16	120
10	A 100 TSBG	15,81	120
11	A 110 TSBG	16,14	120
12,5	A 125 TSBG	16,47	120

Schlüter®-SCHIENE-TSC

aluminium powłoka strukturalna kremowy

H (mm)	L = 2,50 m Nr art.	€ / m	KV (szt.)
6	A 60 TSC	14,50	120
8	A 80 TSC	15,16	120
10	A 100 TSC	15,81	120
11	A 110 TSC	16,14	120
12,5	A 125 TSC	16,47	120

Schlüter®-SCHIENE-TSDA

aluminium powłoka strukturalna ciemny antracyt

H (mm)	L = 2,50 m Nr art.	€ / m	KV (szt.)
6	A 60 TSDA	14,50	120
8	A 80 TSDA	15,16	120
10	A 100 TSDA	15,81	120
11	A 110 TSDA	16,14	120
12,5	A 125 TSDA	16,47	120

Schlüter®-SCHIENE-TSG

aluminium powłoka strukturalna szary

H (mm)	L = 2,50 m Nr art.	€ / m	KV (szt.)
6	A 60 TSG	14,50	120
8	A 80 TSG	15,16	120
10	A 100 TSG	15,81	120
11	A 110 TSG	16,14	120
12,5	A 125 TSG	16,47	120

Schlüter®-SCHIENE-TSI

aluminium powłoka strukturalna kość słoniowa

H (mm)	L = 2,50 m Nr art.	€ / m	KV (szt.)
6	A 60 TSI	14,50	120
8	A 80 TSI	15,16	120
10	A 100 TSI	15,81	120
11	A 110 TSI	16,14	120
12,5	A 125 TSI	16,47	120

Schlüter®-SCHIENE-TSLA

aluminium powłoka strukturalna jasny antracyt

H (mm)	L = 2,50 m Nr art.	€ / m	KV (szt.)
6	A 60 TSLA	14,50	120
8	A 80 TSLA	15,16	120
10	A 100 TSLA	15,81	120
11	A 110 TSLA	16,14	120
12,5	A 125 TSLA	16,47	120

Schlüter®-SCHIENE-TSOB

aluminium powłoka strukturalna brąz

H (mm)	L = 2,50 m Nr art.	€ / m	KV (szt.)
6	A 60 TSOB	14,50	120
8	A 80 TSOB	15,16	120
10	A 100 TSOB	15,81	120
11	A 110 TSOB	16,14	120
12,5	A 125 TSOB	16,47	120

Schlüter®-SCHIENE-TSR

aluminium powłoka strukturalna rdzawy

H (mm)	L = 2,50 m Nr art.	€ / m	KV (szt.)
6	A 60 TSR	14,50	120
8	A 80 TSR	15,16	120
10	A 100 TSR	15,81	120
11	A 110 TSR	16,14	120
12,5	A 125 TSR	16,47	120

Schlüter®-SCHIENE-TSSG

aluminium powłoka strukturalna szary kamienny

H (mm)	L = 2,50 m Nr art.	€ / m	KV (szt.)
6	A 60 TSSG	14,50	120
8	A 80 TSSG	15,16	120
10	A 100 TSSG	15,81	120
11	A 110 TSSG	16,14	120
12,5	A 125 TSSG	16,47	120

Dostępne powierzchnie | Kolory



Przeгляд powierzchni i kolorów znaleźć można od strony 340.

i
Do zastosowania wewnątrz
pomieszczeń w przypadku
niewielkich obciążeń mechanicznych.



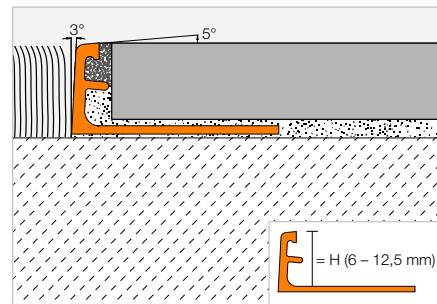
Profil zakończeniowy

Schlüter®-SCHIENE-A



Schlüter-SCHIENE-A jest dekoracyjnym profilem aluminiowym, dostępnym w różnych powierzchniach anodowanych i uszlachetnionych. Jego ustawione pod kątem 87° ramię zakończeniowe chroni płytki przed uszkodzeniami mechanicznymi. Przez ogranicznik spoiny powstaje zdefiniowana przestrzeń granicząca z płytką.

(Opis techniczny produktu 1.1)



Schlüter®-SCHIENE-ACG



aluminium anodowane chrom połysk

H (mm)	L = 2,50 m Nr art.	€ / m	KV (szt.)
6	A 60 ACG	13,89	120
8	A 80 ACG	14,31	120
10	A 100 ACG	14,71	120
11	A 110 ACG	14,92	120
12,5	A 125 ACG	15,16	120

Schlüter®-SCHIENE-ACGB



aluminium anodowane chrom szczotkowany

H (mm)	L = 2,50 m Nr art.	€ / m	KV (szt.)
6	A 60 ACGB	13,89	120
8	A 80 ACGB	14,31	120
10	A 100 ACGB	14,71	120
11	A 110 ACGB	14,92	120
12,5	A 125 ACGB	15,16	120

Dla długości 3 m należy uzupełnić nr artykułu o „/300” (np. A 60 ACG/300).

Schlüter®-SCHIENE-AM



aluminium anodowane mosiądz matowe

H (mm)	L = 2,50 m Nr art.	€ / m	KV (szt.)
6	A 60 AM	11,40	120
8	A 80 AM	11,74	120
10	A 100 AM	12,06	120
11	A 110 AM	12,24	120
12,5	A 125 AM	12,44	120

Schlüter®-SCHIENE-AMG



aluminium anodowane mosiądz połysk

H (mm)	L = 2,50 m Nr art.	€ / m	KV (szt.)
6	A 60 AMG	13,89	120
8	A 80 AMG	14,31	120
10	A 100 AMG	14,71	120
11	A 110 AMG	14,92	120
12,5	A 125 AMG	15,16	120

Schlüter®-SCHIENE-AMGB



aluminium anodowane mosiądz szczotkowane

H (mm)	L = 2,50 m Nr art.	€ / m	KV (szt.)
6	A 60 AMGB	13,89	120
8	A 80 AMGB	14,31	120
10	A 100 AMGB	14,71	120
11	A 110 AMGB	14,92	120
12,5	A 125 AMGB	15,16	120

Schlüter®-SCHIENE-AK



aluminium anodowane miedź matowe

H (mm)	L = 2,50 m Nr art.	€ / m	KV (szt.)
6	A 60 AK	11,40	120
8	A 80 AK	11,74	120
10	A 100 AK	12,06	120
11	A 110 AK	12,24	120
12,5	A 125 AK	12,44	120

Schlüter®-SCHIENE-AKG



aluminium anodowane miedź połysk

H (mm)	L = 2,50 m Nr art.	€ / m	KV (szt.)
6	A 60 AKG	13,89	120
8	A 80 AKG	14,31	120
10	A 100 AKG	14,71	120
11	A 110 AKG	14,92	120
12,5	A 125 AKG	15,16	120

Schlüter®-SCHIENE-AKGB



aluminium anodowane miedź szczotkowane

H (mm)	L = 2,50 m Nr art.	€ / m	KV (szt.)
6	A 60 AKGB	13,89	120
8	A 80 AKGB	14,31	120
10	A 100 AKGB	14,71	120
11	A 110 AKGB	14,92	120
12,5	A 125 AKGB	15,16	120

Schlüter®-SCHIENE-AT



aluminium anodowane tytan matowe

H (mm)	L = 2,50 m Nr art.	€ / m	KV (szt.)
6	A 60 AT	11,40	120
8	A 80 AT	11,74	120
10	A 100 AT	12,06	120
11	A 110 AT	12,24	120
12,5	A 125 AT	12,44	120

Schlüter®-SCHIENE-ATG



aluminium anodowane tytan połysk

H (mm)	L = 2,50 m Nr art.	€ / m	KV (szt.)
6	A 60 ATG	13,89	120
8	A 80 ATG	14,31	120
10	A 100 ATG	14,71	120
11	A 110 ATG	14,92	120
12,5	A 125 ATG	15,16	120

Schlüter®-SCHIENE-ATGB



aluminium anodowane tytan szczotkowane

H (mm)	L = 2,50 m Nr art.	€ / m	KV (szt.)
6	A 60 ATGB	13,89	120
8	A 80 ATGB	14,31	120
10	A 100 ATGB	14,71	120
11	A 110 ATGB	14,92	120
12,5	A 125 ATGB	15,16	120

Schlüter®-SCHIENE-ABGB

aluminium anodowane szczotkowane antyczny brąz

H (mm)	L = 2,50 m Nr art.	€/m	KV (szt.)
6	A 60 ABGB	13,89	120
8	A 80 ABGB	14,31	120
10	A 100 ABGB	14,71	120
11	A 110 ABGB	14,92	120
12,5	A 125 ABGB	15,16	120

Schlüter®-SCHIENE-AGRB

aluminium anodowane szczotkowane grafitowe

H (mm)	L = 2,50 m Nr art.	€/m	KV (szt.)
6	A 60 AGRB	13,89	120
8	A 80 AGRB	14,31	120
10	A 100 AGRB	14,71	120
11	A 110 AGRB	14,92	120
12,5	A 125 AGRB	15,16	120

Schlüter®-SCHIENE-AGSG

aluminium anodowane połysk czarne

H (mm)	L = 2,50 m Nr art.	€/m	KV (szt.)
6	A 60 AGSG	13,89	120
8	A 80 AGSG	14,31	120
10	A 100 AGSG	14,71	120
11	A 110 AGSG	14,92	120
12,5	A 125 AGSG	15,16	120

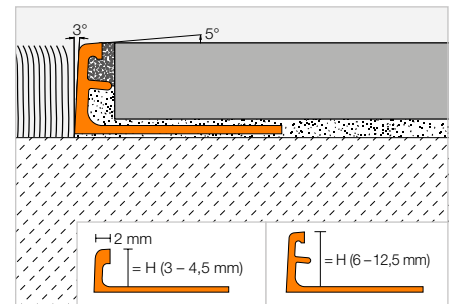
Przegląd powierzchni i kolorów znaleźć można od strony 340.

i

Do zastosowania wewnątrz pomieszczeń w przypadku niewielkich obciążeń mechanicznych.

Profil zakończeniowy**Schlüter®-SCHIENE-AC**

Schlüter-SCHIENE-AC to dekoracyjny profil z barwnie powlekanego aluminium. Jego ustawione pod kątem 87° ramię zakończeniowe chroni płytki przed uszkodzeniami mechanicznymi. Przez ogranicznik spoiny powstaje zdefiniowana przestrzeń granicząca z płytką. (Opis techniczny produktu 1.1)

**Schlüter®-SCHIENE-AC**

aluminium lakierowane

H (mm)	L = 2,50 m Nr art.	€/m	KV (szt.)
3	A 30 ...*	7,20	120
4,5	A 45 ...*	7,35	120
6	A 60 ...*	7,50	120
8	A 80 ...*	7,93	120
10	A 100 ...*	8,55	120
11	A 110 ...*	8,79	120
12,5	A 125 ...*	9,12	120

i

Do zastosowania wewnątrz pomieszczeń w przypadku niewielkich obciążeń mechanicznych.

Dla długości 3 m należy uzupełnić nr artykułu o „/300” (np. A 60 ACG/300).

Do numeru artykułu dodać kolor (np. A 30 BW)

BH BW G GM GS HB HG MBW MGS PG RB SB W

* Kolory długość L = 2,50 m: BH - BW - G - GM - GS - HB - HG - MBW - MGS - PG - RB - SB - W

Kolory długość L = 3,00 m: BW - GS - MBW - PG - W

Przegląd powierzchni i kolorów znaleźć można od strony 340.



Schlüter®-SCHIENE-ES

Najlepiej z dystansem

- ✓ Staranny wygląd spoiny na całej długości
- ✓ Łatwe i precyzyjne układanie
- ✓ Rozdział kleju i zaprawy spoinowej
- ✓ Jedyne rozwiązanie ze stali nierdzewnej z ogranicznikiem spoiny
- ✓ Technologia ogranicznika spoiny z długoterminowym patentem
- ✓ Jakość „stal nierdzewna” i „stal nierdzewna szorstkowana”
- ✓ Ogranicznik spoiny – odkryj różnicę

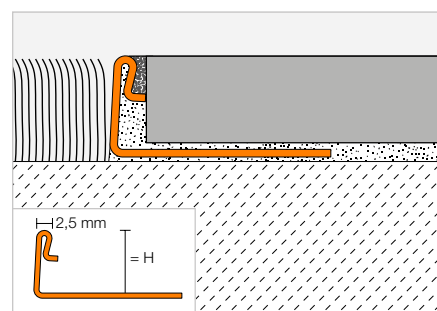


Profil zakończeniowy

Schlüter®-SCHIENE-ES



Schlüter-SCHIENE-ES jest profilem wykończeniowym do powierzchni z płytek lub kamienia naturalnego wykonanym ze stali nierdzewnej ze specjalnie uformowanym ogranicznikiem spoiny, który tworzy zdefiniowaną spoinę przy materiale posadzki. (Opis techniczny produktu 1.1)



Schlüter®-SCHIENE-ES



stal nierdzewna V2A z ogranicznikiem spoiny

H (mm)	L = 2,50 m Nr art.	€/m	KV (szt.)
8	ES 80	11,86	120
10	ES 100	12,46	120
11	ES 110	13,16	120
12,5	ES 125	13,58	120
L = 1,00 m			
8	ES 80 / 100	12,46	240
10	ES 100 / 100	13,09	240
11	ES 110 / 100	13,80	240
12,5	ES 125 / 100	14,25	240

Schlüter®-SCHIENE-ES-EB



stal nierdzewna V2A szorstkowana z ogranicznikiem spoiny

H (mm)	L = 2,50 m Nr art.	€/m	KV (szt.)
8	ES 80 EB	17,57	120
10	ES 100 EB	18,17	120
11	ES 110 EB	19,11	120
12,5	ES 125 EB	19,33	120

Dla długości 3 m należy uzupełnić nr artykułu o „/300” (np. ES 80/300).

Wskazówka:

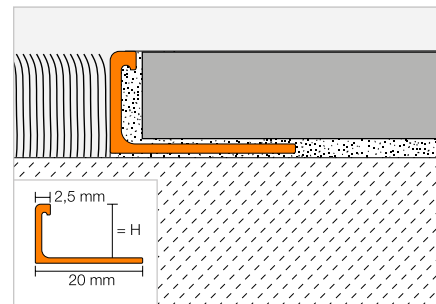
Ze względów technicznych nie produkuje się z taką perforacją wyrobów o długości L = 1,00 m.

Profil zakończeniowy

Schlüter®-SCHIENE-BASIC



Schlüter-SCHIENE-BASIC jest profilem wykończeniowym do posadzek z płytek lub innych stabilnych materiałów okładzinowych, posiada prostopadłe do siebie ramię mocujące i przyłączeniowe oraz tworzącą kąt prosty główkę.



Schlüter®-SCHIENE-BASIC-M

mosiądz

H (mm)	L = 2,50 m Nr art.	€ / m	KV (szt.)
–	–	–	–
8	MBS 80	8,94	120
10	MBS 100	9,45	120
–	–	–	–
12,5	MBS 125	10,24	120
L = 1,00 m			
–	–	–	–
8	MBS 80/100	9,52	240
10	MBS 100/100	10,02	240
–	–	–	–
12,5	MBS 125/100	10,82	240

Schlüter®-SCHIENE-BASIC-A

aluminium

H (mm)	L = 2,50 m Nr art.	€ / m	KV (szt.)
6	ABS 60	3,28	120
8	ABS 80	3,46	120
10	ABS 100	3,76	120
11	ABS 110	3,93	120
12,5	ABS 125	4,07	120
L = 1,00 m			
6	ABS 60/100	3,92	240
8	ABS 80/100	4,07	240
10	ABS 100/100	4,36	240
11	ABS 110/100	4,50	240
12,5	ABS 125/100	4,67	240

Schlüter®-SCHIENE-BASIC-AE

aluminium naturalne anodowane matowe

H (mm)	L = 2,50 m Nr art.	€ / m	KV (szt.)
6	AEBS 60	4,87	120
8	AEBS 80	5,11	120
10	AEBS 100	5,33	120
11	AEBS 110	5,52	120
12,5	AEBS 125	5,77	120

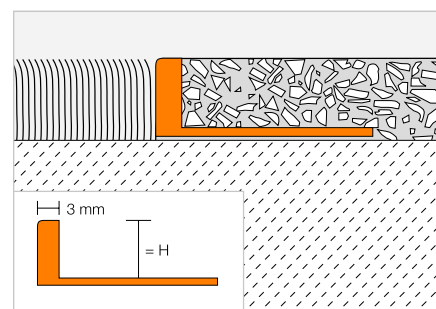
Dla długości 3 m należy uzupełnić nr artykułu o „/300” (np. ABS 60/300).

Profil zakończeniowy

Schlüter®-SCHIENE-V



Schlüter-SCHIENE-V jest profilem wykończeniowym do posadzek drewnianych lub z innych stabilnych materiałów posadzkowych, jak lastriko, w którym ramię mocujące i wykończeniowe ułożone jest względem siebie pod kątem prostym. Równomierny przekrój ramienia wykończeniowego pozwala na szlifowanie posadzki.



Schlüter®-SCHIENE-AV

aluminium

H (mm)	L = 2,50 m Nr art.	€ / m	KV (szt.)
10	A 100 V	6,14	120
12,5	A 125 V	6,28	120
26	A 260 V	9,17	120

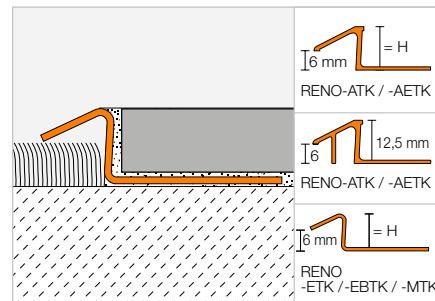


Profil przejściowy

Schlüter®-RENO-TK



Schlüter-RENO-TK jest profilem służącym do bezstopniowego przejścia pomiędzy okładziną ceramiczną i niższą wykładziną tekstylną lub innym materiałem wykładzinowym. Dodatkowo chroni on skutecznie przylegające krawędzie okładzin.
(Opis techniczny produktu 1.4)



Schlüter®-RENO-MTK



mosiądz

H (mm)	L = 2,50 m Nr art.	€ / m	KV (szt.)
8	MTK 80	15,06	60
10	MTK 100	16,30	60
12,5	MTK 125	22,06	60
L = 1,00 m			
8	MTK 80/100	15,72	60
10	MTK 100/100	16,95	60
12,5	MTK 125/100	22,65	60

Schlüter®-RENO-ATK



aluminium

H (mm)	L = 2,50 m Nr art.	€ / m	KV (szt.)
8	ATK 80	6,11	60
10	ATK 100	6,52	60
12,5	ATK 125	8,67	60
L = 1,00 m			
8	ATK 80/100	6,80	60
10	ATK 100/100	7,25	60
12,5	ATK 125/100	9,33	60

Schlüter®-RENO-AETK



aluminium naturalne anodowane matowe

H (mm)	L = 2,50 m Nr art.	€ / m	KV (szt.)
8	AETK 80	9,40	60
10	AETK 100	9,79	60
12,5	AETK 125	11,58	60
L = 1,00 m			
8	AETK 80/100	10,11	60
10	AETK 100/100	10,51	60
12,5	AETK 125/100	12,26	60

Schlüter®-RENO-ETK

stal nierdzewna V2A

H (mm)	L = 2,50 m Nr art.	€ / m	KV (szt.)
8	ETK 80	16,06	60
10	ETK 100	18,17	60
11	ETK 110	19,77	60
12,5	ETK 125	20,69	60
L = 1,00 m			
8	ETK 80/100	16,97	60
10	ETK 100/100	19,08	60
11	ETK 110/100	20,72	60
12,5	ETK 125/100	21,58	60

Schlüter®-RENO-EBTK

stal nierdzewna V2A szcztokowana

H (mm)	L = 2,50 m Nr art.	€ / m	KV (szt.)
8	EBTK 80	20,87	60
10	EBTK 100	23,66	60
11	EBTK 110	25,56	60
12,5	EBTK 125	26,89	60
L = 1,00 m			
8	EBTK 80/100	21,80	60
10	EBTK 100/100	24,61	60
11	EBTK 110/100	26,58	60
12,5	EBTK 125/100	27,82	60

Wskazówka:

Ze względów technologicznych nie produkuje się z taką perforacją wyrobów o długości L = 1,00 m.

Schlüter®-RENO-V

Profil przejściowy z ruchomym ramieniem



- ✓ Pozwala uniknąć krawędzi, o które można się potknąć
- ✓ Przegub pozwalający zmieniać ustawienie ramienia
- ✓ Chroni brzegi okładziny
- ✓ Elegancko przykrywa brzegi wykładziny podłogowej lub winylowej
- ✓ Dostępne sześć wysokości profilu i trzy szerokości ramienia
- ✓ Część nośną i ramię można w razie potrzeby dobrać indywidualnie

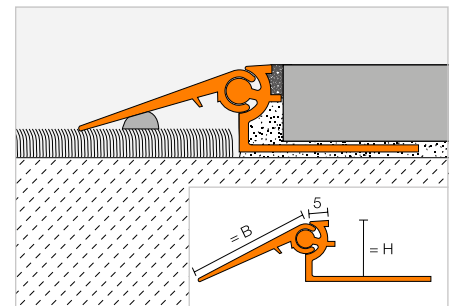
Profil przejściowy

Schlüter®-RENO-V



Schlüter-RENO-V jest profilem z ruchomym ramieniem zapewniającym bezstopniowe przejście pomiędzy okładzinami o różnych wysokościach. Przez ogranicznik spoiny powstaje zdefiniowana przestrzeń granicząca z płytką.

(Opis techniczny produktu 1.7)



Schlüter®-RENO-AV

aluminium

H (mm)	L = 2,50 m Nr art.	€ / m	KV (szt.)
8	AVT 80 B20	15,15	40
10	AVT 100 B20	15,52	40
12,5	AVT 125 B30	17,53	40
15	AVT 150 B30	17,68	40
17,5	AVT 175 B40	20,47	40
20	AVT 200 B40	21,08	40
L = 1,00 m			
8	AVT 80 B20/100	16,47	60
10	AVT 100 B20/100	16,78	60
12,5	AVT 125 B30/100	18,85	60
15	AVT 150 B30/100	19,05	60
17,5	AVT 175 B40/100	21,80	60
20	AVT 200 B40/100	22,49	60

Schlüter®-RENO-AEV

aluminium naturalne anodowane matowe

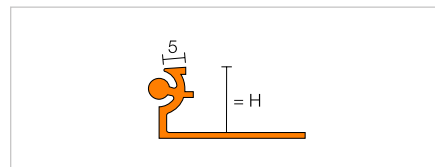
H (mm)	L = 2,50 m Nr art.	€ / m	KV (szt.)
8	AEVT 80 B20	23,37	40
10	AEVT 100 B20	23,80	40
12,5	AEVT 125 B30	25,95	40
15	AEVT 150 B30	26,58	40
17,5	AEVT 175 B40	29,70	40
20	AEVT 200 B40	31,18	40
L = 1,00 m			
8	AEVT 80 B20/100	24,68	60
10	AEVT 100 B20/100	25,15	60
12,5	AEVT 125 B30/100	27,33	60
15	AEVT 150 B30/100	27,81	60
17,5	AEVT 175 B40/100	30,97	60
20	AEVT 200 B40/100	32,54	60



Profil przejściowy

Schlüter®-RENO-VT

Schlüter-RENO-VT jest profilem nośnym przeznaczonym dla ruchomego ramienia Schlüter-RENO-VB. Obydwa wyroby, we wszystkich rozmiarach, można ze sobą łączyć.
(Opis techniczny produktu 1.7)



Schlüter®-RENO-AVT

profil nośny, aluminium

H (mm)	L = 2,50 m Nr art.	€ / m	KV (szt.)
8	AVT 80	7,62	60
10	AVT 100	8,03	60
12,5	AVT 125	8,45	60
15	AVT 150	8,67	60
17,5	AVT 175	9,05	60
20	AVT 200	9,72	60

Schlüter®-RENO-AEVT

profil nośny, aluminium anodowane matowe

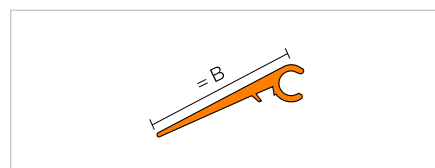
H (mm)	L = 2,50 m Nr art.	€ / m	KV (szt.)
8	AEVT 80	10,18	60
10	AEVT 100	10,69	60
12,5	AEVT 125	11,22	60
15	AEVT 150	11,85	60
17,5	AEVT 175	12,37	60
20	AEVT 200	14,02	60

Ceny Schlüter-RENO-VT i -VB o długości 1 metr – prosimy o zapytanie ofertowe (uzupełnić numer wyrobu, np. AVT 80/100).

Profil przejściowy

Schlüter®-RENO-VB

Schlüter-RENO-VB jest ruchomym ramieniem, które we wszystkich wymiarach jest kompatybilne z profilem nośnym Schlüter-RENO-VT.
(Opis techniczny produktu 1.7)



Schlüter®-RENO-AVB

aluminium

B (mm)	L = 2,50 m Nr art.	€ / m	KV (szt.)
20	AVB 20	3,97	60
30	AVB 30	5,51	60
40	AVB 40	8,12	60

Schlüter®-RENO-AEVB

aluminium naturalne anodowane matowe

B (mm)	L = 2,50 m Nr art.	€ / m	KV (szt.)
20	AEVB 20	9,91	60
30	AEVB 30	11,58	60
40	AEVB 40	14,29	60

Ceny Schlüter-RENO-VT i -VB o długości 1 metr – prosimy o zapytanie ofertowe (uzupełnić numer wyrobu, np. AVT 80/100).

Kątownik

Schlüter®-WINKEL



Schlüter-WINKEL jest nieperforowanym profilem narożnym, wykonanym z pełnego materiału do różnego rodzaju zastosowań.

Schlüter®-WINKEL-A

aluminium

L = 2,50 m Nr art.	€ / m	KV (szt.)
AW 15 x 30 x 2	6,52	60
AW 20 x 20 x 2	5,81	60
AW 30 x 30 x 2	8,95	60
AW 30 x 30 x 3	13,16	60
AW 40 x 20 x 2	8,87	60
AW 40 x 40 x 3	17,63	60

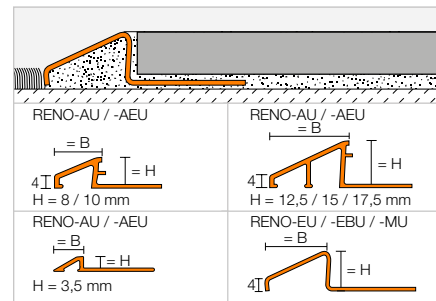
Profil przejściowy

Schlüter®-RENO-U



Schlüter-RENO-U jest profilem do bezstopniowego przejścia pomiędzy okładzinami posadzkowymi o różnej grubości. Przez ogranicznik spoiny powstaje zdefiniowana przestrzeń granicząca z płytką. Schlüter-RENO-EU, -EBU oraz -MU nie mają ogranicznika spoiny.

(Opis techniczny produktu 1.2)



Schlüter®-RENO-MU

mosiądz

H (mm)	B (mm)	L = 2,50 m Nr art.	€ / m	KV (szt.)
–	–	–	–	–
8	12,5	MU 80	17,99	60
10	16,5	MU 100	20,17	60
12,5	22	MU 125	26,67	60
15	27,5	MU 150	29,51	60
–	–	–	–	–
L = 1,00 m				
8	12,5	MU 80/100	18,95	60
10	16,5	MU 100/100	21,08	60
12,5	22	MU 125/100	27,61	60

Schlüter®-RENO-AU

aluminium

H (mm)	B (mm)	L = 2,50 m Nr art.	€ / m	KV (szt.)
3,5	9	AU 35	6,77	60
8	12,5	AU 80	7,01	60
10	16,5	AU 100	7,80	60
12,5	22	AU 125	10,02	60
15	27,5	AU 150	11,22	60
17,5	27	AU 175	12,57	60
L = 1,00 m				
8	12,5	AU 80/100	8,03	60
10	16,5	AU 100/100	8,75	60
12,5	22	AU 125/100	10,96	60

Schlüter®-RENO-AEU

aluminium naturalne anodowane matowe

H (mm)	B (mm)	L = 2,50 m Nr art.	€ / m	KV (szt.)
3,5	9	AEU 35	9,55	60
8	12,5	AEU 80	10,25	60
10	16,5	AEU 100	11,22	60
12,5	22	AEU 125	13,63	60
15	27,5	AEU 150	15,21	60
17,5	27	AEU 175	16,47	60
L = 1,00 m				
8	12,5	AEU 80/100	11,22	60
10	16,5	AEU 100/100	12,26	60
12,5	22	AEU 125/100	14,54	60

Schlüter®-RENO-EU

stal nierdzewna V2A

H (mm)	B (mm)	L = 2,50 m Nr art.	€ / m	KV (szt.)
8	13	EU 80	19,49	60
10	17,5	EU 100	21,37	60
11	20	EU 110	22,90	60
12,5	23	EU 125	23,67	60
15	28	EU 150	25,72	60
17,5	33,5	EU 175	28,03	60
20	44,5	EU 200	30,50	60
L = 1,00 m				
8	13	EU 80/100	20,39	60
10	17,5	EU 100/100	22,30	60
11	20	EU 110/100	23,83	60
12,5	23	EU 125/100	24,63	60

Schlüter®-RENO-EBU

stal nierdzewna V2A szczotkowana

H (mm)	B (mm)	L = 2,50 m Nr art.	€ / m	KV (szt.)
8	13	EBU 80	25,31	60
10	17,5	EBU 100	27,76	60
11	20	EBU 110	29,84	60
12,5	23	EBU 125	30,73	60
15	28	EBU 150	33,47	60
17,5	33,5	EBU 175	36,46	60
20	44,5	EBU 200	39,66	60
L = 1,00 m				
8	13	EBU 80/100	26,24	60
10	17,5	EBU 100/100	28,66	60
11	20	EBU 110/100	30,78	60
12,5	23	EBU 125/100	31,64	60



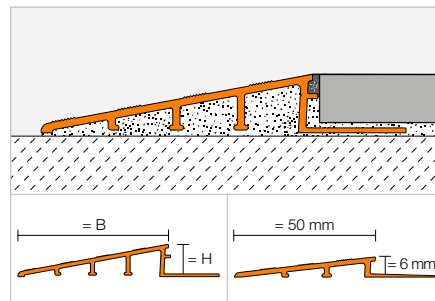
Profil przejściowy

Schlüter®-RENO-RAMP



Schlüter-RENO-RAMP jest profilem przeznaczonym do bezstopniowego przejścia pomiędzy mocno obciążonymi okładzinami ceramicznymi, a przylegającym cieńszym materiałem okładzinowym. Przez ogranicznik spoiny powstaje zdefiniowana przestrzeń granicząca z płytką.

(Opis techniczny produktu 1.2)



Schlüter®-RENO-RAMP-AE

aluminium naturalne anodowane matowe

H (mm)	B (mm)	L = 2,50 m Nr art.	€ / m	KV (szt.)
6	50	AERP 60 B50	23,81	60
10	64	AERP 100 B65	25,30	60
12,5	64	AERP 125 B65	25,87	60
12,5	89	AERP 125 B90	30,11	60
15	89	AERP 150 B90	32,81	60
20	89	AERP 200 B90	38,94	60

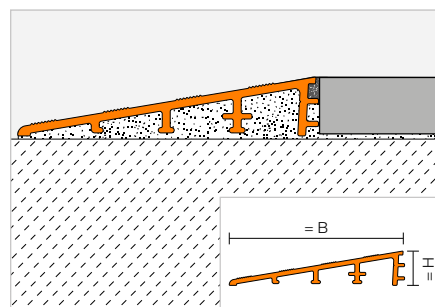
Profil przejściowy

Schlüter®-RENO-RAMP-K



Schlüter-RENO-RAMP-K jest profilem do bezuszkokowego łączenia poddawanych silnym obciążeniom powierzchni z płytek z graniczącymi posadzkami z innych materiałów. Profil ten można stosować także do wyrównywania różnicy wysokości w istniejących konstrukcjach podłogowych pomiędzy materiałem posadzki i podłożem.

(Opis techniczny produktu 1.2)



Schlüter®-RENO-RAMP-K

aluminium naturalne anodowane matowe

H (mm)	B (mm)	L = 2,50 m Nr art.	€ / m	KV (szt.)
12,5	64	AERPK 125 B65	21,98	60



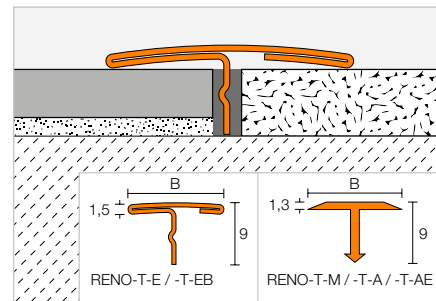
Profil przejściowy

Schlüter®-RENO-T



Schlüter-RENO-T jest profilem, który można zastosować później pomiędzy graniczącymi ze sobą okładzinami leżącymi na tej samej wysokości.

(Opis techniczny produktu 1.3)



Schlüter®-RENO-T-M

mosiądz

B (mm)	L = 2,50 m Nr art.	€ / m	KV (szt.)
14	T 9/14 M	8,45	120
25	T 9/25 M	14,39	120
L = 1,00 m			
14	T 9/14 M/100	9,13	120
25	T 9/25 M/100	15,06	120

Schlüter®-RENO-T-A

aluminium

B (mm)	L = 2,50 m Nr art.	€ / m	KV (szt.)
14	T 9/14 A	3,30	120
25	T 9/25 A	4,20	120
L = 1,00 m			
14	T 9/14 A/100	3,91	120
25	T 9/25 A/100	4,85	120

Schlüter®-RENO-T-AE

aluminium naturalne anodowane matowe

B (mm)	L = 2,50 m Nr art.	€ / m	KV (szt.)
14	T 9/14 AE	5,31	120
25	T 9/25 AE	5,74	120
L = 1,00 m			
14	T 9/14 AE/100	5,98	120
25	T 9/25 AE/100	6,38	120

Schlüter®-RENO-T-E

stal nierdzewna V2A

B (mm)	L = 2,50 m Nr art.	€ / m	KV (szt.)
14	T 9/14 E	12,25	120
25	T 9/25 E	15,83	120
L = 1,00 m			
14	T 9/14 E/100	12,92	120
25	T 9/25 E/100	16,47	120

Schlüter®-RENO-T-EB

stal nierdzewna V2A szcztokowana

B (mm)	L = 2,50 m Nr art.	€ / m	KV (szt.)
14	T 9/14 EB	15,93	120
25	T 9/25 EB	20,55	120
L = 1,00 m			
14	T 9/14 EB/100	16,81	120
25	T 9/25 EB/100	21,42	120

Wskazówka:

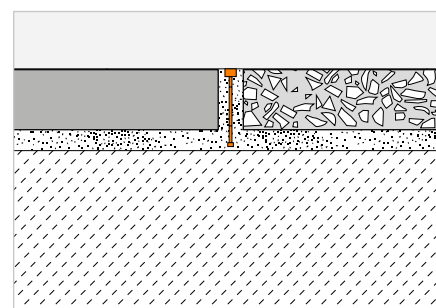
Profile Schlüter-RENO-T-M / -T-A / -T-AE bez dodatkowej perforacji można wyginać przy użyciu giętarki Schlüter-RUMA.

Profil oddzielający

Schlüter®-TERRAZZO



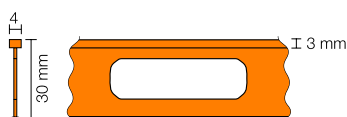
Schlüter-TERRAZZO jest wykonany w całości z mosiądzu profilem oddzielającym i dekoracyjnym wbudowywanym w lastryko.



Schlüter®-TERRAZZO-M

mosiądz

H (mm)	L = 2,50 m Nr art.	€ / m	KV (szt.)
30	TM 4 x 30	13,25	120





Profile Schlüter

Profile ścienne narożnikowe i krawędziowe

Ochrona krawędzi nie jest kwestią gustu. Kunsztownie wykonane przez rzemieślników podłogi czy ściany z płytek ceramicznych wymagają odpowiedniego zabezpieczenia. Z profilami ochronnymi do krawędzi Schlüter-Systems niezawodnie zabezpieczysz efekty swojej pracy. A przez wybór formatów, kolorów i wykończeń powierzchni zachowasz absolutną swobodę w kształtowaniu przestrzeni.





Profile zakończeniowe

Schlüter®-QUADEC	55–64
Schlüter®-RONDEC	65–75
Schlüter®-JOLLY	77–83
Schlüter®-FINEC	85–90
Schlüter®-DECO	91–92
Schlüter®-INDEC	92
Schlüter®-RONDEC-STEP	104–105
Schlüter®-SCHIENE-STEP	106–107

Profile narożne

Schlüter®-ECK	93–94
---------------	-------

Profile wklęsłe

Schlüter®-ECK-KHK	95
-------------------	----

Profile bordiurowe

Schlüter®-DESIGNLINE	96
----------------------	----

Profile dekoracyjne

Schlüter®-QUADEC-FS	97
---------------------	----

Profile mocujące

Schlüter®-DECO-SG	98
-------------------	----

Profile cokołowe

Schlüter®-DESIGNBASE	99–102
----------------------	--------



Profile Schlüter

„Heavy Metal“ dla płytek

Kto szuka pewnej i trwałej ochrony krawędzi płytek połączonej z wysokiej jakości wyglądem trzyma w ręku odpowiedni katalog. Tu znajdziecie Państwo szereg profili Schlüter-QUADEC ze stali nierdzewnej w różnych wersjach, a także z chromowanego mosiądzu idealnie harmonizujące z bateriami wannowymi czy prysznicowymi.

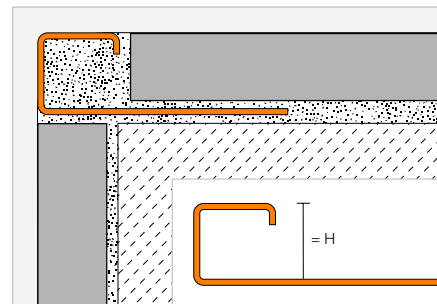


Profil zakończeniowy

Schlüter®-QUADEC-MC


Schlüter-QUADEC-MC jest wysokiej jakości profilem wykończeniowym z chromowanego mosiądzu do narożników zewnętrznych ścian i wykończeń, zapewniającym doskonałą ochronę krawędzi. Widoczna powierzchnia profilu tworzy prostokątny narożnik zewnętrzny.

(Opis techniczny produktu 2.10)


Schlüter®-QUADEC-MC

mosiądz chromowany

H (mm)	L = 2,50 m Nr art.	€ / m	KV (szt.)
6	Q 60 MC	35,48	120
8	Q 80 MC	37,50	120
10	Q 100 MC	39,09	120
11	Q 110 MC	40,23	120
12,5	Q 125 MC	41,26	120
15	Q 150 MC	43,48	120

Narożnik

Schlüter®-QUADEC-MC/EV

narożnik zewnętrzny / wewnętrzny 90°,
mosiądz chromowany pełny materiał

H (mm)	Nr art.	€ / szt	P (szt.)
6	EV / Q 60 MC	20,39	50
8	EV / Q 80 MC	20,88	50
10	EV / Q 100 MC	22,52	50
11	EV / Q 110 MC	22,84	50
12,5	EV / Q 125 MC	23,05	50
15	EV / Q 150 MC	23,94	50

Schlüter®-QUADEC-MC/ED

narożnik zewnętrzny / wewnętrzny 90°,
imitacja metalowy odlew ciśnieniowy

H (mm)	Nr art.	€ / szt	P (szt.)
6	ED / Q 60 MC	4,67	50
8	ED / Q 80 MC	4,67	50
10	ED / Q 100 MC	4,67	50
11	ED / Q 110 MC	4,67	50
12,5	ED / Q 125 MC	4,67	50
15	ED / Q 150 MC	4,67	50



Uniwersalny narożnik można stosować zarówno do naroży wewnętrznych, jak i zewnętrznych.



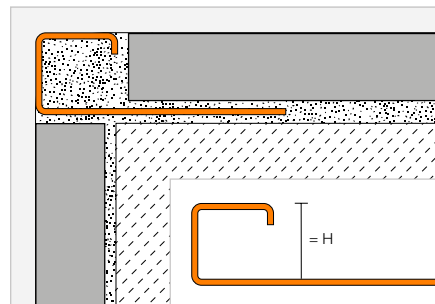
Profil zakończeniowy

Schlüter®-QUADEC-E



Schlüter-QUADEC-E jest wysokiej jakości profilem zakończeniowym ze stali nierdzewnej doskonale chroniącym krawędzie narożników zewnętrznych ścian wykonanych z płytek ceramicznych. Widoczna powierzchnia profilu tworzy prostokątny narożnik okładziny ceramicznej.

(Opis techniczny produktu 2.10)



Schlüter®-QUADEC-E



stal nierdzewna V2A

H (mm)	L = 2,50 m Nr art.	€ / m	KV (szt.)
4,5	Q 45 E	13,66	120
6	Q 60 E	14,57	120
7	Q 70 E	15,14	120
8	Q 80 E	15,71	120
9	Q 90 E	16,49	120
10	Q 100 E	16,81	120
11	Q 110 E	17,20	120
12,5	Q 125 E	17,84	120
14	Q 140 E	18,47	120
15	Q 150 E	18,99	120

Schlüter®-QUADEC-EB



stal nierdzewna V2A szorstkowana

H (mm)	L = 2,50 m Nr art.	€ / m	KV (szt.)
–	–	–	–
6	Q 60 EB	19,13	120
7	Q 70 EB	19,74	120
8	Q 80 EB	20,60	120
9	Q 90 EB	21,45	120
10	Q 100 EB	22,09	120
11	Q 110 EB	22,95	120
12,5	Q 125 EB	23,45	120
14	Q 140 EB	24,66	120
15	Q 150 EB	25,03	120

Schlüter®-QUADEC-EP



stal nierdzewna V2A (ręcznie polerowana)

H (mm)	L = 2,50 m Nr art.	€ / m	KV (szt.)
–	–	–	–
6	Q 60 EP	26,55	120
–	–	–	–
8	Q 80 EP	27,64	120
–	–	–	–
10	Q 100 EP	28,76	120
–	–	–	–
12,5	Q 125 EP	30,98	120
–	–	–	–
15	Q 150 EP	33,17	120

Schlüter®-QUADEC-E V4A



stal nierdzewna V4A

H (mm)	L = 2,50 m Nr art.	€ / m	KV (szt.)
6	Q 60 E / V4A	16,22	120
8	Q 80 E / V4A	17,47	120
10	Q 100 E / V4A	18,72	120
12,5	Q 125 E / V4A	19,80	120

Wskazówka:

Profile Schlüter-QUADEC-E/-EB o wysokości 14/15 mm nie są dostarczane z perforacją umożliwiającą wyginanie profili.

Profile Schlüter-QUADEC-EP o wysokości 15 mm nie są dostarczane z perforacją umożliwiającą wyginanie profili.

Dla długości 3 m należy uzupełnić nr artykułu o „/300” (np. Q 60 E/300).

Narożnik | Zaślepka | Łącznik

Schlüter®-QUADEC-E/EV

narożnik zewnętrzny / wewnętrzny 90°,
stal nierdzewna V2A pełny materiał

H (mm)	Nr art.	€ / szt	P (szt.)
4,5	EV / Q 45 E	23,78	50
6	EV / Q 60 E	24,27	50
7	EV / Q 70 E	24,59	50
8	EV / Q 80 E	24,92	50
9	EV / Q 90 E	26,42	50
10	EV / Q 100 E	26,93	50
11	EV / Q 110 E	27,23	50
12,5	EV / Q 125 E	27,53	50
14	EV / Q 140 E	28,03	50
15	EV / Q 150 E	28,21	50

Schlüter®-QUADEC-E/ED

narożnik zewnętrzny / wewnętrzny 90°,
imitacja metalowy odlew ciśnieniowy

H (mm)	Nr art.	€ / szt	P (szt.)
4,5	ED / Q 45 E	4,74	50
6	ED / Q 60 E	4,74	50
7	ED / Q 70 E	4,74	50
8	ED / Q 80 E	4,74	50
9	ED / Q 90 E	4,74	50
10	ED / Q 100 E	4,74	50
11	ED / Q 110 E	4,74	50
12,5	ED / Q 125 E	4,74	50
14	ED / Q 140 E	4,74	50
15	ED / Q 150 E	4,74	50



Schlüter®-QUADEC-EB/EVnarożnik zewnętrzny / wewnętrzny 90°,
stal nierdzewna V2A pełny materiał szcztokowany

H (mm)	Nr art.	€ / szt	P (szt.)
6	EV / Q 60 EB	28,23	50
7	EV / Q 70 EB	28,57	50
8	EV / Q 80 EB	28,94	50
9	EV / Q 90 EB	29,95	50
10	EV / Q 100 EB	31,26	50
11	EV / Q 110 EB	31,46	50
12,5	EV / Q 125 EB	31,94	50
14	EV / Q 140 EB	32,16	50
15	EV / Q 150 EB	32,70	50

Schlüter®-QUADEC-EB/EDnarożnik zewnętrzny / wewnętrzny 90°,
imitacja metalowy odlew ciśnieniowy szcztokowany

H (mm)	Nr art.	€ / szt	P (szt.)
6	ED / Q 60 EB	6,92	50
7	ED / Q 70 EB	6,92	50
8	ED / Q 80 EB	6,92	50
9	ED / Q 90 EB	6,92	50
10	ED / Q 100 EB	6,92	50
11	ED / Q 110 EB	6,92	50
12,5	ED / Q 125 EB	6,92	50
14	ED / Q 140 EB	6,92	50
15	ED / Q 150 EB	6,92	50

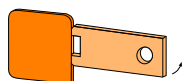


Uniwersalny narożnik można stosować zarówno do naroży wewnętrznych, jak i zewnętrznych.

Schlüter®-QUADEC-EB/EK*

zaślepka ze stali nierdzewnej V2A szcztokowana

H (mm)	Nr art.	€ / szt	P (szt.)
6	EK / Q 60 EB	2,41	50
7	EK / Q 70 EB	2,41	50
8	EK / Q 80 EB	2,41	50
9	EK / Q 90 EB	2,41	50
10	EK / Q 100 EB	2,41	50
11	EK / Q 110 EB	2,41	50
12,5	EK / Q 125 EB	2,41	50
14	EK / Q 140 EB	2,41	50
15	EK / Q 150 EB	2,41	50



Schlüter-QUADEC-EB/EK

* Do stosowania ze Schlüter-QUADEC-E, V2A.

Schlüter®-QUADEC-EP/EVnarożnik zewnętrzny / wewnętrzny 90°,
stal nierdzewna V2A pełny materiał polerowany

H (mm)	Nr art.	€ / szt	P (szt.)
6	EV / Q 60 EP	26,92	50
8	EV / Q 80 EP	28,54	50
10	EV / Q 100 EP	30,58	50
12,5	EV / Q 125 EP	33,17	50
15	EV / Q 150 EP	36,85	50

Schlüter®-QUADEC-EP/EDnarożnik zewnętrzny / wewnętrzny 90°,
imitacja metalowy odlew ciśnieniowy polerowany

H (mm)	Nr art.	€ / szt	P (szt.)
6	ED / Q 60 EP	4,80	50
8	ED / Q 80 EP	4,80	50
10	ED / Q 100 EP	4,80	50
12,5	ED / Q 125 EP	4,80	50
15	ED / Q 150 EP	4,80	50

Schlüter®-QUADEC-EV V4Anarożnik zewnętrzny / wewnętrzny 90°,
stal nierdzewna V4A pełny materiał

H (mm)	Nr art.	€ / szt	P (szt.)
6	EV / Q 60 E/V4A	27,00	50
8	EV / Q 80 E/V4A	27,69	50
10	EV / Q 100 E/V4A	29,94	50
12,5	EV / Q 125 E/V4A	30,59	50

Schlüter®-RONDEC-E/V

łącznik do profili ze stali nierdzewnej

H (mm)	Nr art.	€ / szt	P (szt.)
6	V / RO 60 E	2,38	50
8	V / RO 80 E	2,38	50
10	V / RO 100 E	2,38	50
11	V / RO 110 E	2,38	50
12,5	V / RO 125 E	2,38	50



Do stosowania ze Schlüter-RONDEC i -QUADEC.

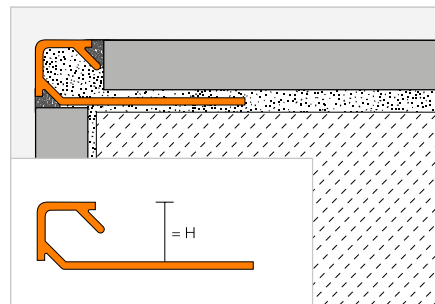


Profil zakończeniowy

Schlüter®-QUADEC-TS



Schlüter-QUADEC-TS jest wysokiej jakości profilem wykończeniowym z aluminium ze specjalną strukturą i teksturą do zewnętrznych narożników ścian i wykończeń powierzchni z płytek. Widoczna powierzchnia profilu tworzy prostokątny narożnik zewnętrzny. Przez ogranicznik spoiny powstaje zdefiniowana przestrzeń granicząca z płytką. (Opis techniczny produktu 2.10)



Schlüter®-QUADEC-MBW

aluminium barwnie lakierowane
biały brylantowy matowy

H (mm)	L = 2,50 m Nr art.	€ / m	KV (szt.)
4,5	Q 45 MBW	7,82	120
6	Q 60 MBW	8,29	120
8	Q 80 MBW	9,28	120
10	Q 100 MBW	10,16	120
11	Q 110 MBW	11,37	120
12,5	Q 125 MBW	12,70	120

Schlüter®-QUADEC-MGS

aluminium barwnie lakierowane
czarny grafitowy

H (mm)	L = 2,50 m Nr art.	€ / m	KV (szt.)
4,5	Q 45 MGS	7,82	120
6	Q 60 MGS	8,29	120
8	Q 80 MGS	9,28	120
10	Q 100 MGS	10,16	120
11	Q 110 MGS	11,37	120
12,5	Q 125 MGS	12,70	120

Schlüter®-QUADEC-TSB

aluminium powłoka strukturalna beżowy

H (mm)	L = 2,50 m Nr art.	€ / m	KV (szt.)
4,5	Q 45 TSB	15,16	120
6	Q 60 TSB	15,81	120
8	Q 80 TSB	17,15	120
10	Q 100 TSB	18,45	120
11	Q 110 TSB	19,12	120
12,5	Q 125 TSB	20,10	120

Schlüter®-QUADEC-TSBG

aluminium powłoka strukturalna beżowoszary

H (mm)	L = 2,50 m Nr art.	€ / m	KV (szt.)
4,5	Q 45 TSBG	15,16	120
6	Q 60 TSBG	15,81	120
8	Q 80 TSBG	17,15	120
10	Q 100 TSBG	18,45	120
11	Q 110 TSBG	19,12	120
12,5	Q 125 TSBG	20,10	120

Schlüter®-QUADEC-TSC

aluminium powłoka strukturalna kremowy

H (mm)	L = 2,50 m Nr art.	€ / m	KV (szt.)
4,5	Q 45 TSC	15,16	120
6	Q 60 TSC	15,81	120
8	Q 80 TSC	17,15	120
10	Q 100 TSC	18,45	120
11	Q 110 TSC	19,12	120
12,5	Q 125 TSC	20,10	120

Schlüter®-QUADEC-TSDA

aluminium powłoka strukturalna ciemny antracyt

H (mm)	L = 2,50 m Nr art.	€ / m	KV (szt.)
4,5	Q 45 TSDA	15,16	120
6	Q 60 TSDA	15,81	120
8	Q 80 TSDA	17,15	120
10	Q 100 TSDA	18,45	120
11	Q 110 TSDA	19,12	120
12,5	Q 125 TSDA	20,10	120

Schlüter®-QUADEC-TSG

aluminium powłoka strukturalna szary

H (mm)	L = 2,50 m Nr art.	€ / m	KV (szt.)
4,5	Q 45 TSG	15,16	120
6	Q 60 TSG	15,81	120
8	Q 80 TSG	17,15	120
10	Q 100 TSG	18,45	120
11	Q 110 TSG	19,12	120
12,5	Q 125 TSG	20,10	120

Schlüter®-QUADEC-TSI

aluminium powłoka strukturalna kość słoniowa

H (mm)	L = 2,50 m Nr art.	€ / m	KV (szt.)
4,5	Q 45 TSI	15,16	120
6	Q 60 TSI	15,81	120
8	Q 80 TSI	17,15	120
10	Q 100 TSI	18,45	120
11	Q 110 TSI	19,12	120
12,5	Q 125 TSI	20,10	120

Schlüter®-QUADEC-TSLA

aluminium powłoka strukturalna jasny antracyt

H (mm)	L = 2,50 m Nr art.	€ / m	KV (szt.)
4,5	Q 45 TSLA	15,16	120
6	Q 60 TSLA	15,81	120
8	Q 80 TSLA	17,15	120
10	Q 100 TSLA	18,45	120
11	Q 110 TSLA	19,12	120
12,5	Q 125 TSLA	20,10	120

Schlüter®-QUADEC-TSOB

aluminium powłoka strukturalna brąz

H (mm)	L = 2,50 m Nr art.	€ / m	KV (szt.)
4,5	Q 45 TSOB	15,16	120
6	Q 60 TSOB	15,81	120
8	Q 80 TSOB	17,15	120
10	Q 100 TSOB	18,45	120
11	Q 110 TSOB	19,12	120
12,5	Q 125 TSOB	20,10	120

Schlüter®-QUADEC-TSR

aluminium powłoka strukturalna rdzawy

H (mm)	L = 2,50 m Nr art.	€ / m	KV (szt.)
4,5	Q 45 TSR	15,16	120
6	Q 60 TSR	15,81	120
8	Q 80 TSR	17,15	120
10	Q 100 TSR	18,45	120
11	Q 110 TSR	19,12	120
12,5	Q 125 TSR	20,10	120

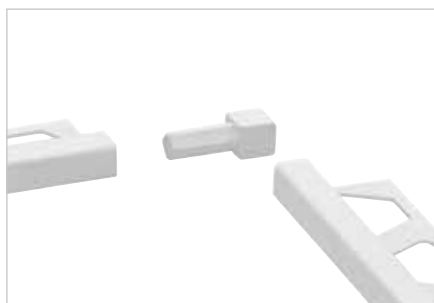
Schlüter®-QUADEC-TSSG

aluminium powłoka strukturalna szary kamienny

H (mm)	L = 2,50 m Nr art.	€ / m	KV (szt.)
4,5	Q 45 TSSG	15,16	120
6	Q 60 TSSG	15,81	120
8	Q 80 TSSG	17,15	120
10	Q 100 TSSG	18,45	120
11	Q 110 TSSG	19,12	120
12,5	Q 125 TSSG	20,10	120

Dla długości 3 m należy uzupełnić nr artykułu o „/300” (np. Q 60 E/300).

Narożnik | Łącznik


Schlüter®-QUADEC-AC/ED

narożnik zewnętrzny 90° do QUADEC-MBW/-MGS, imitacja metalu odlew ciśnieniowy

H (mm)	Nr art.	€ / szt	P (szt.)
4,5	ED / Q 45 ...*	4,67	50
6	ED / Q 60 ...*	4,67	50
8	ED / Q 80 ...*	4,67	50
10	ED / Q 100 ...*	4,67	50
11	ED / Q 110 ...*	4,67	50
12,5	ED / Q 125 ...*	4,67	50

Schlüter®-QUADEC-AC/EV

narożnik zewnętrzny / wewnętrzny 90° do QUADEC-MBW/-MGS aluminium pełny materiał

H (mm)	Nr art.	€ / szt	P (szt.)
4,5	EV / Q 45 ...*	12,52	50
6	EV / Q 60 ...*	12,52	50
8	EV / Q 80 ...*	12,52	50
10	EV / Q 100 ...*	12,52	50
11	EV / Q 110 ...*	12,52	50
12,5	EV / Q 125 ...*	12,52	50

Schlüter®-QUADEC-TS/EV

narożnik zewnętrzny / wewnętrzny 90°, aluminium powłoka strukturalna

H (mm)	Nr art.	€ / szt	P (szt.)
4,5	EV / Q 45 ...**	12,52	50
6	EV / Q 60 ...**	12,52	50
8	EV / Q 80 ...**	12,52	50
10	EV / Q 100 ...**	12,52	50
11	EV / Q 110 ...**	12,52	50
12,5	EV / Q 125 ...**	12,52	50


Numer artykułu uzupełnić o rodzaj powierzchni/kolor (np. ED / Q 45 MGS)

* Powierzchnie/kolory: MBW - MGS

** Powierzchnie/kolory: TSB - TSBG - TSC - TSDA - TSG - TSI - TSLA - TSOB - TSR - TSSG

Schlüter®-RONDEC-A/V

łącznik do profili aluminiowych

H (mm)	Nr art.	€ / szt	P (szt.)
6	V / RO 60	1,27	50
8	V / RO 80	1,27	50
10	V / RO 100	1,27	50
11	V / RO 110	1,27	50
12,5	V / RO 125	1,27	50

Schlüter®-QUADEC-A/V

łącznik do profili aluminiowych

H (mm)	Nr art.	€ / szt	P (szt.)
6	V / Q 60	1,27	50



Schlüter®-RONDEC-A/V – do Schlüter®-RONDEC lub -QUADEC. Z wyjątkiem H = 6 mm, w tym przypadku oferowany jest łącznik RONDEC lub QUADEC.

Dostępne powierzchnie | Kolory



Przeгляд powierzchni i kolorów znaleźć można od strony 340.



Schlüter®-QUADEC-A

Różnorodność² – anodowanie i powierzchnia

- ✓ Wysokiej jakości anodowane profile aluminiowe
- ✓ Pięć różnych palet kolorystycznych
- ✓ Cztery różne jakości powierzchni:
 - Matowa
 - Wysoki połysk
 - Szczotkowana
 - Szlifowana krzyżowo



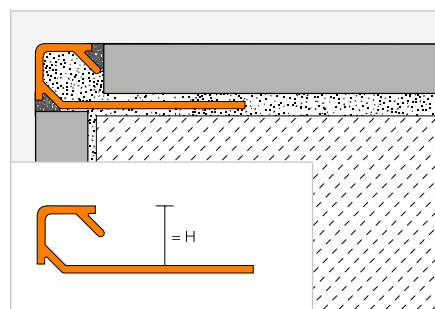
Profil zakończeniowy

Schlüter®-QUADEC-A



Schlüter-QUADEC-A jest wysokiej jakości profilem wykończeniowym z anodowanego aluminium do narożników zewnętrznych ścian i zakończeń okładzin z płytek. Widoczna powierzchnia profilu tworzy prostokątny narożnik zewnętrzny. Przez ogranicznik spoiny powstaje zdefiniowana przestrzeń granicząca z płytką.

(Opis techniczny produktu 2.10)



Schlüter®-QUADEC-AE



aluminium naturalne anodowane matowe

H (mm)	L = 2,50 m Nr art.	€ / m	KV (szt.)
4,5	Q 45 AE	6,68	120
6	Q 60 AE	6,94	120
8	Q 80 AE	7,51	120
10	Q 100 AE	8,20	120
11	Q 110 AE	8,51	120
12,5	Q 125 AE	8,77	120

Schlüter®-QUADEC-ACG



aluminium anodowane chrom połysk

H (mm)	L = 2,50 m Nr art.	€ / m	KV (szt.)
4,5	Q 45 ACG	15,03	120
6	Q 60 ACG	15,79	120
8	Q 80 ACG	16,59	120
10	Q 100 ACG	17,63	120
11	Q 110 ACG	18,45	120
12,5	Q 125 ACG	19,62	120

Schlüter®-QUADEC-ACGB



aluminium anodowane chrom szczotkowany

H (mm)	L = 2,50 m Nr art.	€ / m	KV (szt.)
4,5	Q 45 ACGB	15,34	120
6	Q 60 ACGB	16,05	120
8	Q 80 ACGB	17,97	120
10	Q 100 ACGB	18,94	120
11	Q 110 ACGB	19,37	120
12,5	Q 125 ACGB	19,84	120

Schlüter®-QUADEC-AT


aluminium anodowane tytan matowe

H (mm)	L = 2,50 m Nr art.	€ / m	KV (szt.)
4,5	Q 45 AT	7,01	120
6	Q 60 AT	7,33	120
8	Q 80 AT	8,01	120
10	Q 100 AT	8,69	120
11	Q 110 AT	9,09	120
12,5	Q 125 AT	9,58	120

Schlüter®-QUADEC-ATG


aluminium anodowane tytan połysk

H (mm)	L = 2,50 m Nr art.	€ / m	KV (szt.)
4,5	Q 45 ATG	15,03	120
6	Q 60 ATG	15,79	120
8	Q 80 ATG	16,59	120
10	Q 100 ATG	17,63	120
11	Q 110 ATG	18,45	120
12,5	Q 125 ATG	19,62	120

Schlüter®-QUADEC-ATGB


aluminium anodowane tytan szczotkowane

H (mm)	L = 2,50 m Nr art.	€ / m	KV (szt.)
4,5	Q 45 ATGB	15,34	120
6	Q 60 ATGB	16,05	120
8	Q 80 ATGB	17,97	120
10	Q 100 ATGB	18,94	120
11	Q 110 ATGB	19,37	120
12,5	Q 125 ATGB	19,84	120

Schlüter®-QUADEC-AEX

 aluminium naturalne szlifowane
krzyżowo anodowane

H (mm)	L = 2,50 m Nr art.	€ / m	KV (szt.)
6	Q 60 AEX	16,05	120
8	Q 80 AEX	17,97	120
10	Q 100 AEX	18,94	120
11	Q 110 AEX	19,45	120
12,5	Q 125 AEX	19,84	120

Schlüter®-QUADEC-AMX

 aluminium mosiądzowane szlifowane
krzyżowo anodowane

H (mm)	L = 2,50 m Nr art.	€ / m	KV (szt.)
6	Q 60 AMX	16,05	120
8	Q 80 AMX	17,97	120
10	Q 100 AMX	18,94	120
11	Q 110 AMX	19,45	120
12,5	Q 125 AMX	19,84	120

Schlüter®-QUADEC-ATX

 aluminium tytanowe szlifowane
krzyżowo anodowane

H (mm)	L = 2,50 m Nr art.	€ / m	KV (szt.)
6	Q 60 ATX	16,05	120
8	Q 80 ATX	17,97	120
10	Q 100 ATX	18,94	120
11	Q 110 ATX	19,45	120
12,5	Q 125 ATX	19,84	120

Schlüter®-QUADEC-AQGX

 aluminium kwarcowe szare szlifowane
krzyżowo anodowane

H (mm)	L = 2,50 m Nr art.	€ / m	KV (szt.)
6	Q 60 AQGX	16,05	120
8	Q 80 AQGX	17,97	120
10	Q 100 AQGX	18,94	120
11	Q 110 AQGX	19,45	120
12,5	Q 125 AQGX	19,84	120

Dla długości 3 m należy uzupełnić nr artykułu o „/300” (np. Q 60 AE/300).

Narożnik | Łącznik
Schlüter®-QUADEC-A/EV

 narożnik zewnętrzny / wewnętrzny 90°,
aluminium pełny materiał

H (mm)	Nr art.	€ / szt	P (szt.)
4,5	EV / Q 45 ...*	8,51	50
6	EV / Q 60 ...**	8,69	50
8	EV / Q 80 ...**	9,07	50
10	EV / Q 100 ...**	9,42	50
11	EV / Q 110 ...**	9,66	50
12,5	EV / Q 125 ...**	9,82	50

Schlüter®-QUADEC-A/ED

 narożnik zewnętrzny 90°,
powierzchnia imitująca aluminium

H (mm)	Nr art.	€ / szt	P (szt.)
4,5	ED / Q 45 ...*	4,67	50
6	ED / Q 60 ...*	4,67	50
8	ED / Q 80 ...*	4,67	50
10	ED / Q 100 ...*	4,67	50
11	ED / Q 110 ...*	4,67	50
12,5	ED / Q 125 ...*	4,67	50

Schlüter®-RONDEC-A/V

łącznik do profili aluminiowych

H (mm)	Nr art.	€ / szt	P (szt.)
–	–	–	–
6	V / RO 60	1,27	50
8	V / RO 80	1,27	50
10	V / RO 100	1,27	50
11	V / RO 110	1,27	50
12,5	V / RO 125	1,27	50

Schlüter®-QUADEC-A/V

łącznik do profili aluminiowych

H (mm)	Nr art.	€ / szt	P (szt.)
6	V / Q 60	1,27	50



Schlüter-ROnDEC-A/V – do Schlüter-ROnDEC lub -QUADEC. Z wyjątkiem H = 6 mm, w tym przypadku oferowany jest łącznik RONDEC lub QUADEC.

Numer artykułu uzupełnić rodzajem powierzchni (np. ED / Q 45 ACGB)

* Powierzchnie: ACG - ACGB - AE - AT - ATG - ATGB

** Powierzchnie: ACG - ACGB - AE - AEX - AMX - AQGX - AT - ATG - ATGB - ATX

Przegląd powierzchni i kolorów znaleźć można od strony 340.



Profile Schlüter

Modnie: czerń w łazience

Czerń jest na czasie i nie zanosi się na zmianę tego trendu. Profile, półki i rozwiązania do odwodnień w aksamitnie matowej grafitowej czerni (MGS) to doskonały wybór. Możesz dać upust swojej kreatywności – zarówno ton w ton, czy też stosując przemyślane akcenty.

- ✓ Wprowadź wyjątkowe akcenty
- ✓ Doskonałe uzupełnienie aktualnych trendów w płytkach ceramicznych
- ✓ Kompleksowa paleta kolorów w obszarze prysznica



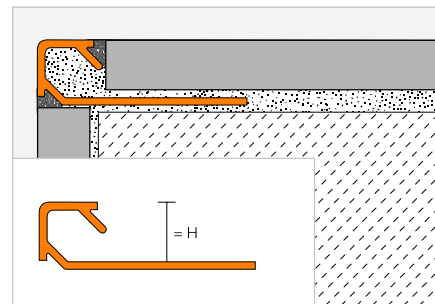


Profil zakończeniowy

Schlüter®-QUADEC-AC



Schlüter-QUADEC-AC jest profilem wykończeniowym o wysokiej jakości z barwnie powlekanego aluminium do narożników zewnętrznych ścian i wykończeń okładzin z płytek. Widoczna powierzchnia profilu tworzy prostokątny narożnik zewnętrzny. Przez ogranicznik spoiny powstaje zdefiniowana przestrzeń granicząca z płytką. (Opis techniczny produktu 2.10)



Schlüter®-QUADEC-AC

aluminium lakierowane

H (mm)	L = 2,50 m Nr art.	€ / m	KV (szt.)
4,5	Q 45 ...*	7,82	120
6	Q 60 ...**	8,29	120
8	Q 80 ...**	9,28	120
10	Q 100 ...**	10,16	120
11	Q 110 ...**	11,37	120
12,5	Q 125 ...**	12,70	120



Dla długości 3 m należy uzupełnić nr artykułu o „/300” (np. Q 60 BW/300).

Narożnik | Łącznik

Schlüter®-QUADEC-AC/ED

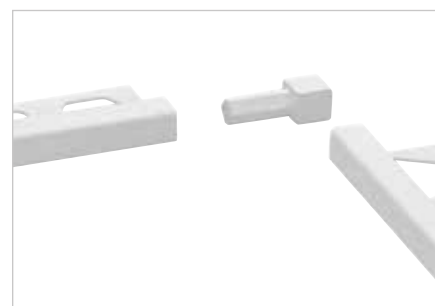
narożnik zewnętrzny 90°, imitacja metalu odlew ciśnieniowy

H (mm)	Nr art.	€ / szt	P (szt.)
4,5	ED / Q 45 ...*	4,67	50
6	ED / Q 60 ...**	4,67	50
8	ED / Q 80 ...**	4,67	50
10	ED / Q 100 ...**	4,67	50
11	ED / Q 110 ...**	4,67	50
12,5	ED / Q 125 ...**	4,67	50

Schlüter®-QUADEC-AC/EV

narożnik zewnętrzny / wewnętrzny 90° do QUADEC-MBW/-MGS aluminium pełny materiał

H (mm)	Nr art.	€ / szt	P (szt.)
4,5	EV / Q 45 ...***	12,52	50
6	EV / Q 60 ...***	12,52	50
8	EV / Q 80 ...***	12,52	50
10	EV / Q 100 ...***	12,52	50
11	EV / Q 110 ...***	12,52	50
12,5	EV / Q 125 ...***	12,52	50



Schlüter®-RONDEC-A/V

łącznik do profili aluminiowych

H (mm)	Nr art.	€ / szt	P (szt.)
6	V / RO 60	1,27	50
8	V / RO 80	1,27	50
10	V / RO 100	1,27	50
11	V / RO 110	1,27	50
12,5	V / RO 125	1,27	50

Schlüter®-QUADEC-A/V

łącznik do profili aluminiowych

H (mm)	Nr art.	€ / szt	P (szt.)
6	V / Q 60	1,27	50



Schlüter-RONDEC-A/V – do Schlüter-RONDEC lub -QUADEC. Z wyjątkiem H = 6 mm, w tym przypadku oferowany jest łącznik RONDEC lub QUADEC.

Do numeru artykułu dodać kolor (np. EV / Q 45 MBW)



* Kolory: BW - G - MBW - MGS - PG - PW - QG - VG - W

** Kolory: BW - GS - MBW - MGS - PG - QG - VG - W

*** Kolory: MBW - MGS

Kolory długość L = 3,00 m: BW - GS - MBW - MGS - PG - QG - VG - W

Przegląd powierzchni i kolorów znaleźć można od strony 340.





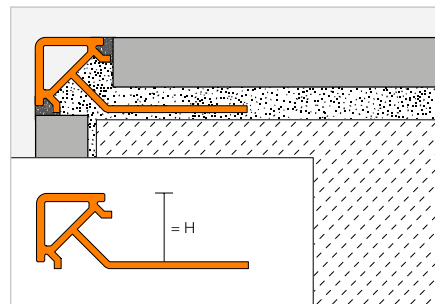
Profil zakończeniowy

Schlüter®-QUADEC-PQ



Schlüter-QUADEC-PQ jest profilem wykończeniowym z kolorowego PVC do zewnętrznych narożników ściennych i zakończeń okładzin z płytek. Powierzchnia licowa profilu tworzy prostokątne wykończenie narożnika zewnętrznego. Przez ogranicznik spoiny powstaje zdefiniowana przestrzeń granicząca z płytką.

(Opis techniczny produktu 2.10)



Schlüter®-QUADEC-PQ

kolorowe PVC

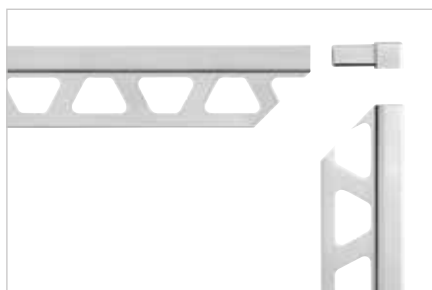
H (mm)	L = 2,50 m Nr art.	€ / m	KV (szt.)
6	PQ 60 ...*	3,08	240
8	PQ 80 ...*	3,23	240
10	PQ 100 ...*	3,43	240
11	PQ 110 ...*	3,60	240
12,5	PQ 125 ...*	3,70	240

Narożnik

Schlüter®-QUADEC-PQ/E

narożnik zewnętrzny 90°

H (mm)	Nr art.	€ / szt	P (szt.)
6	E / PQ 60 ...*	1,92	50
8	E / PQ 80 ...*	1,92	50
10	E / PQ 100 ...*	1,92	50
11	E / PQ 110 ...*	1,92	50
12,5	E / PQ 125 ...*	1,92	50



Do numeru artykułu dodać kolor (np. E / PQ 60 PG)



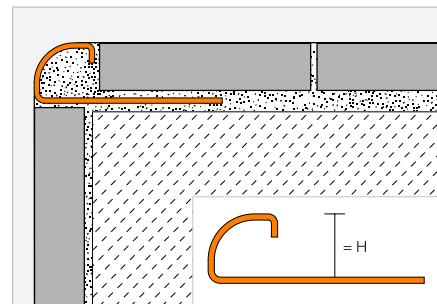
* Kolory: BH - BW - GS - PG - SP - W

Przegląd powierzchni i kolorów znaleźć można od strony 340.

Profil zakończeniowy

Schlüter®-RONDEC-MC


Schlüter-RODEC-MC jest symetrycznie zaokrąglonym profilem przeznaczonymi do wykończenia narożników zewnętrznych ścian i innych okładzin. Profil wykonany jest z mosiądzu o powierzchni chromowanej.
(Opis techniczny produktu 2.1)


Schlüter®-RONDEC-MC

mosiądz chromowany

H (mm)	L = 2,50 m Nr art.	€ / m	KV (szt.)
6	RO 60 MC	33,79	120
8	RO 80 MC	35,70	120
10	RO 100 MC	37,23	120
11	RO 110 MC	38,04	120
12,5	RO 125 MC	39,27	120

Narożnik

Schlüter®-RONDEC-MC/EV

 narożnik zewnętrzny 90°,
mosiądz chromowany pełny materiał

H (mm)	Nr art.	€ / szt	P (szt.)
6	EV / RO 60 MC	17,33	50
8	EV / RO 80 MC	18,10	50
10	EV / RO 100 MC	18,87	50
11	EV / RO 110 MC	19,11	50
12,5	EV / RO 125 MC	19,62	50

Schlüter®-RONDEC-MC/ED

 narożnik zewnętrzny 90°,
imitacja metalu odlew ciśnieniowy

H (mm)	Nr art.	€ / szt	P (szt.)
6	ED / RO 60 MC	3,76	50
8	ED / RO 80 MC	3,76	50
10	ED / RO 100 MC	3,76	50
11	ED / RO 110 MC	3,76	50
12,5	ED / RO 125 MC	3,76	50


Schlüter®-RONDEC-MC/IV

 narożnik wewnętrzny 90°,
mosiądz chromowany pełny materiał

H (mm)	Nr art.	€ / szt	P (szt.)
6	IV / RO 60 MC	17,33	50
8	IV / RO 80 MC	18,10	50
10	IV / RO 100 MC	18,87	50
11	IV / RO 110 MC	19,11	50
12,5	IV / RO 125 MC	19,62	50

Schlüter®-RONDEC-MC/ID

 narożnik wewnętrzny 90°,
imitacja metalu odlew ciśnieniowy

H (mm)	Nr art.	€ / szt	P (szt.)
6	ID / RO 60 MC	3,76	50
8	ID / RO 80 MC	3,76	50
10	ID / RO 100 MC	3,76	50
11	ID / RO 110 MC	3,76	50
12,5	ID / RO 125 MC	3,76	50



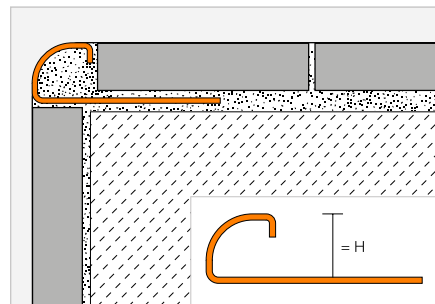


Profil zakończeniowy

Schlüter®-RONDEC-E



Schlüter-RODEC-E jest symetrycznie zaokrąglonym profilem ze stali nierdzewnej o różnych powierzchniach licowych przeznaczonym do wykończenia narożników zewnętrznych ścian i innych okładzin.
(Opis techniczny produktu 2.1)



Schlüter®-RONDEC-E



stal nierdzewna V2A

H (mm)	L = 2,50 m Nr art.	€ / m	KV (szt.)
4,5	RO 45 E	14,27	120
6	RO 60 E	14,57	120
7	RO 70 E	15,26	120
8	RO 80 E	15,71	120
9	RO 90 E	16,36	120
10	RO 100 E	16,81	120
11	RO 110 E	17,47	120
12,5	RO 125 E	17,84	120
15	RO 150 E	19,62	120
L = 1,00 m			
6	RO 60 E/100	15,18	120
8	RO 80 E/100	16,31	120
10	RO 100 E/100	17,45	120
12,5	RO 125 E/100	18,48	120

Schlüter®-RONDEC-EB



stal nierdzewna V2A szorstkowna

H (mm)	L = 2,50 m Nr art.	€ / m	KV (szt.)
—	—	—	—
6	RO 60 EB	19,13	120
7	RO 70 EB	19,97	120
8	RO 80 EB	20,60	120
9	RO 90 EB	21,36	120
10	RO 100 EB	22,09	120
11	RO 110 EB	22,72	120
12,5	RO 125 EB	23,45	120
15	RO 150 EB	25,79	120

Schlüter®-RONDEC-EP



stal nierdzewna V2A (ręcznie polerowana)

H (mm)	L = 2,50 m Nr art.	€ / m	KV (szt.)
—	—	—	—
6	RO 60 EP	28,04	120
—	—	—	—
8	RO 80 EP	29,13	120
—	—	—	—
10	RO 100 EP	30,31	120
—	—	—	—
12,5	RO 125 EP	31,47	120
15	RO 150 EP	32,92	120

Wskazówka:

Ze względów technologicznych nie produkuje się z taką perforacją wyrobów o długości L = 1,00 m.

Dla długości 3 m należy uzupełnić nr artykułu o „/300” (np. RO 60 E/300).

Schlüter®-RONDEC-E V4A



stal nierdzewna V4A

H (mm)	L = 2,50 m Nr art.	€ / m	KV (szt.)
6	RO 60 E/V4A	16,45	120
8	RO 80 E/V4A	17,69	120
10	RO 100 E/V4A	18,94	120
12,5	RO 125 E/V4A	20,21	120

Narożnik | Zaślepka | Łącznik

Schlüter®-RONDEC-E/EV

narożnik zewnętrzny 90°,
stal nierdzewna V2A pełny materiał

H (mm)	Nr art.	€ / szt	P (szt.)
4,5	EV / RO 45 E	24,27	50
6	EV / RO 60 E	24,27	50
7	EV / RO 70 E	24,92	50
8	EV / RO 80 E	24,92	50
9	EV / RO 90 E	26,93	50
10	EV / RO 100 E	26,93	50
11	EV / RO 110 E	27,53	50
12,5	EV / RO 125 E	27,53	50
15	EV / RO 150 E	34,49	50

Schlüter®-RONDEC-E/ED

narożnik zewnętrzny 90°,
imitacja metalu odlew ciśnieniowy

H (mm)	Nr art.	€ / szt	P (szt.)
4,5	ED / RO 45 E	3,82	50
6	ED / RO 60 E	3,82	50
7	ED / RO 70 E	3,82	50
8	ED / RO 80 E	3,82	50
9	ED / RO 90 E	3,82	50
10	ED / RO 100 E	3,82	50
11	ED / RO 110 E	3,82	50
12,5	ED / RO 125 E	3,82	50
15	ED / RO 150 E	3,82	50

Schlüter®-RONDEC-E/ID

narożnik wewnętrzny 90°,
imitacja metalowy odlew ciśnieniowy

H (mm)	Nr art.	€ / szt	P (szt.)
4,5	ID / RO 45 E	3,82	50
6	ID / RO 60 E	3,82	50
7	ID / RO 70 E	3,82	50
8	ID / RO 80 E	3,82	50
9	ID / RO 90 E	3,82	50
10	ID / RO 100 E	3,82	50
11	ID / RO 110 E	3,82	50
12,5	ID / RO 125 E	3,82	50
15	ID / RO 150 E	3,82	50

Schlüter®-RONDEC-EB/EV

 narożnik zewnętrzny 90°,
stal nierdzewna pełny materiał V2A szczotkowana

H (mm)	Nr art.	€ / szt	P (szt.)
6	EV / RO 60 EB	28,23	50
7	EV / RO 70 EB	28,67	50
8	EV / RO 80 EB	28,94	50
9	EV / RO 90 EB	30,73	50
10	EV / RO 100 EB	31,26	50
11	EV / RO 110 EB	31,46	50
12,5	EV / RO 125 EB	31,94	50
15	EV / RO 150 EB	40,12	50

Schlüter®-RONDEC-EB/ED

 narożnik zewnętrzny 90°,
imitacja metalowy odlew ciśnieniowy szczotkowany

H (mm)	Nr art.	€ / szt	P (szt.)
6	ED / RO 60 EB	6,02	50
7	ED / RO 70 EB	6,02	50
8	ED / RO 80 EB	6,02	50
9	ED / RO 90 EB	6,02	50
10	ED / RO 100 EB	6,02	50
11	ED / RO 110 EB	6,02	50
12,5	ED / RO 125 EB	6,02	50
15	ED / RO 150 EB	6,02	50

Schlüter®-RONDEC-EB/ID

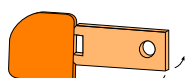
 narożnik wewnętrzny 90°,
imitacja metalowy odlew ciśnieniowy szczotkowany

H (mm)	Nr art.	€ / szt	P (szt.)
6	ID / RO 60 EB	6,02	50
7	ID / RO 70 EB	6,02	50
8	ID / RO 80 EB	6,02	50
9	ID / RO 90 EB	6,02	50
10	ID / RO 100 EB	6,02	50
11	ID / RO 110 EB	6,02	50
12,5	ID / RO 125 EB	6,02	50
15	ID / RO 150 EB	6,02	50

Schlüter®-RONDEC-EB/EK*

zaślepka ze stali nierdzewnej V2A szczotkowana

H (mm)	Nr art.	€ / szt	P (szt.)
4,5	EK / RO 45 EB	2,41	50
6	EK / RO 60 EB	2,41	50
7	EK / RO 70 EB	2,41	50
8	EK / RO 80 EB	2,41	50
9	EK / RO 90 EB	2,41	50
10	EK / RO 100 EB	2,41	50
11	EK / RO 110 EB	2,41	50
12,5	EK / RO 125 EB	2,41	50
15	EK / RO 150 EB	2,41	50



Schlüter-RONDEC-EB/EK

* Do stosowania ze Schlüter-RONDEC-E i -EB.

Schlüter®-RONDEC-EP/EV

 narożnik zewnętrzny 90°,
stal nierdzewna V2A pełny materiał polerowany

H (mm)	Nr art.	€ / szt	P (szt.)
6	EV / RO 60 EP	28,59	50
8	EV / RO 80 EP	29,32	50
10	EV / RO 100 EP	31,65	50
12,5	EV / RO 125 EP	32,35	50
15	EV / RO 150 EP	40,61	50

Schlüter®-RONDEC-EP/ED

 narożnik zewnętrzny 90°,
imitacja metalowy odlew ciśnieniowy polerowany

H (mm)	Nr art.	€ / szt	P (szt.)
6	ED / RO 60 EP	3,87	50
8	ED / RO 80 EP	3,87	50
10	ED / RO 100 EP	3,87	50
12,5	ED / RO 125 EP	3,87	50
15	ED / RO 150 EP	3,87	50

Schlüter®-RONDEC-EP/ID

 narożnik wewnętrzny 90°,
imitacja metalowy odlew ciśnieniowy polerowany

H (mm)	Nr art.	€ / szt	P (szt.)
6	ID / RO 60 EP	3,87	50
8	ID / RO 80 EP	3,87	50
10	ID / RO 100 EP	3,87	50
12,5	ID / RO 125 EP	3,87	50
15	ID / RO 150 EP	3,87	50

Schlüter®-RONDEC-E V4A/EV

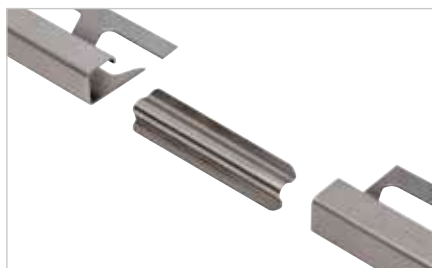
 narożnik zewnętrzny 90°,
stal nierdzewna V4A pełny materiał

H (mm)	Nr art.	€ / szt	P (szt.)
6	EV / RO 60 E/V4A	27,00	50
8	EV / RO 80 E/V4A	27,66	50
10	EV / RO 100 E/V4A	29,91	50
12,5	EV / RO 125 E/V4A	30,58	50


Schlüter®-RONDEC-E/V

łącznik do profili ze stali nierdzewnej

H (mm)	Nr art.	€ / szt	P (szt.)
6	V / RO 60 E	2,38	50
8	V / RO 80 E	2,38	50
10	V / RO 100 E	2,38	50
11	V / RO 110 E	2,38	50
12,5	V / RO 125 E	2,38	50



Do stosowania ze Schlüter-RONDEC i -QUADEC.



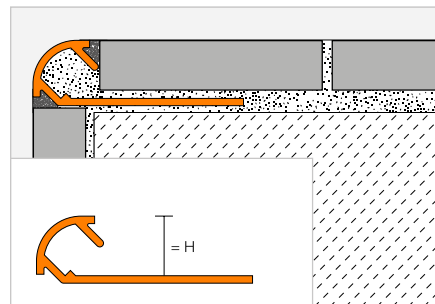
Profil zakończeniowy

Schlüter®-RONDEC-TS



Schlüter-RODEC-TS jest symetrycznie zaokrąglonym profilem z aluminium z ogranicznikiem spoiny ze specjalną strukturalną powierzchnią do zewnętrznych narożników ścian i zakończeń okładzin. Przez ogranicznik spoiny powstaje zdefiniowana przestrzeń granicząca z płytką.

(Opis techniczny produktu 2.1)



Schlüter®-RONDEC-MBW

aluminium barwnie lakierowane
biały brylantowy matowy

H (mm)	L = 2,50 m Nr art.	€/m	KV (szt.)
6	RO 60 MBW	7,93	120
8	RO 80 MBW	8,83	120
10	RO 100 MBW	9,70	120
11	RO 110 MBW	10,94	120
12,5	RO 125 MBW	12,10	120

Schlüter®-RONDEC-MGS

aluminium barwnie lakierowane
czarny grafitowy

H (mm)	L = 2,50 m Nr art.	€/m	KV (szt.)
6	RO 60 MGS	7,93	120
8	RO 80 MGS	8,83	120
10	RO 100 MGS	9,70	120
11	RO 110 MGS	10,94	120
12,5	RO 125 MGS	12,10	120

Schlüter®-RONDEC-TSB

aluminium powłoka strukturalna beżowy

H (mm)	L = 2,50 m Nr art.	€/m	KV (szt.)
6	RO 60 TSB	15,16	120
8	RO 80 TSB	16,14	120
10	RO 100 TSB	17,15	120
11	RO 110 TSB	17,80	120
12,5	RO 125 TSB	18,80	120

Schlüter®-RONDEC-TSBG

aluminium powłoka strukturalna beżowoszary

H (mm)	L = 2,50 m Nr art.	€/m	KV (szt.)
6	RO 60 TSBG	15,16	120
8	RO 80 TSBG	16,14	120
10	RO 100 TSBG	17,15	120
11	RO 110 TSBG	17,80	120
12,5	RO 125 TSBG	18,80	120

Schlüter®-RONDEC-TSC

aluminium powłoka strukturalna kremowy

H (mm)	L = 2,50 m Nr art.	€/m	KV (szt.)
6	RO 60 TSC	15,16	120
8	RO 80 TSC	16,14	120
10	RO 100 TSC	17,15	120
11	RO 110 TSC	17,80	120
12,5	RO 125 TSC	18,80	120

Schlüter®-RONDEC-TSDA

aluminium powłoka strukturalna ciemny antracyt

H (mm)	L = 2,50 m Nr art.	€/m	KV (szt.)
6	RO 60 TSDA	15,16	120
8	RO 80 TSDA	16,14	120
10	RO 100 TSDA	17,15	120
11	RO 110 TSDA	17,80	120
12,5	RO 125 TSDA	18,80	120

Schlüter®-RONDEC-TSG

aluminium powłoka strukturalna szary

H (mm)	L = 2,50 m Nr art.	€/m	KV (szt.)
6	RO 60 TSG	15,16	120
8	RO 80 TSG	16,14	120
10	RO 100 TSG	17,15	120
11	RO 110 TSG	17,80	120
12,5	RO 125 TSG	18,80	120

Schlüter®-RONDEC-TSI

aluminium powłoka strukturalna kość słoniowa

H (mm)	L = 2,50 m Nr art.	€/m	KV (szt.)
6	RO 60 TSI	15,16	120
8	RO 80 TSI	16,14	120
10	RO 100 TSI	17,15	120
11	RO 110 TSI	17,80	120
12,5	RO 125 TSI	18,80	120

Schlüter®-RONDEC-TSLA

aluminium powłoka strukturalna jasny antracyt

H (mm)	L = 2,50 m Nr art.	€/m	KV (szt.)
6	RO 60 TSLA	15,16	120
8	RO 80 TSLA	16,14	120
10	RO 100 TSLA	17,15	120
11	RO 110 TSLA	17,80	120
12,5	RO 125 TSLA	18,80	120

Schlüter®-RONDEC-TSOB

aluminium powłoka strukturalna brąz

H (mm)	L = 2,50 m Nr art.	€/m	KV (szt.)
6	RO 60 TSOB	15,16	120
8	RO 80 TSOB	16,14	120
10	RO 100 TSOB	17,15	120
11	RO 110 TSOB	17,80	120
12,5	RO 125 TSOB	18,80	120

Schlüter®-RONDEC-TSR

aluminium powłoka strukturalna rdzawy

H (mm)	L = 2,50 m Nr art.	€/m	KV (szt.)
6	RO 60 TSR	15,16	120
8	RO 80 TSR	16,14	120
10	RO 100 TSR	17,15	120
11	RO 110 TSR	17,80	120
12,5	RO 125 TSR	18,80	120

Schlüter®-RONDEC-TSSG

aluminium powłoka strukturalna szary kamienny

H (mm)	L = 2,50 m Nr art.	€/m	KV (szt.)
6	RO 60 TSSG	15,16	120
8	RO 80 TSSG	16,14	120
10	RO 100 TSSG	17,15	120
11	RO 110 TSSG	17,80	120
12,5	RO 125 TSSG	18,80	120

Dla długości 3 m należy uzupełnić nr artykułu o „/300” (np. RO 60 TSI/300).

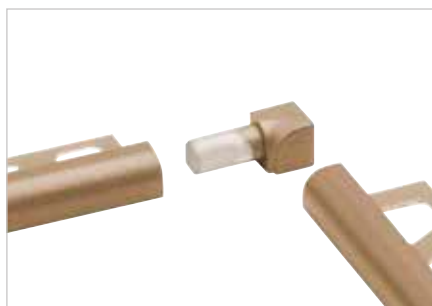
Narożnik

Schlüter®-RONDEC-AC/EDnarożnik zewnętrzny 90° do RONDEC-MBW/-MGS,
imitacja metalu odlew ciśnieniowy

H (mm)	Nr art.	€ / szt	P (szt.)
6	ED / RO 60 ...**	3,76	50
8	ED / RO 80 ...**	3,76	50
10	ED / RO 100 ...**	3,76	50
11	ED / RO 110 ...**	3,76	50
12,5	ED / RO 125 ...**	3,76	50

Schlüter®-RONDEC-AC/IDnarożnik wewnętrzny 90° do RONDEC-MBW/-MGS,
imitacja metalu odlew ciśnieniowy

H (mm)	Nr art.	€ / szt	P (szt.)
6	ID / RO 60 ...**	3,76	50
8	ID / RO 80 ...**	3,76	50
10	ID / RO 100 ...**	3,76	50
11	ID / RO 110 ...**	3,76	50
12,5	ID / RO 125 ...**	3,76	50

**Schlüter®-RONDEC-TS/EV**narożnik zewnętrzny 90°,
aluminium powlekany strukturalnie

H (mm)	Nr art.	€ / szt	P (szt.)
6	EV / RO 60 ...*	12,52	50
8	EV / RO 80 ...*	12,52	50
10	EV / RO 100 ...*	12,52	50
11	EV / RO 110 ...*	12,52	50
12,5	EV / RO 125 ...*	12,52	50

Schlüter®-RONDEC-TS/IVnarożnik wewnętrzny 90°,
aluminium powlekany strukturalnie

H (mm)	Nr art.	€ / szt	P (szt.)
6	IV / RO 60 ...*	12,52	50
8	IV / RO 80 ...*	12,52	50
10	IV / RO 100 ...*	12,52	50
11	IV / RO 110 ...*	12,52	50
12,5	IV / RO 125 ...*	12,52	50

Numer artykułu uzupełnić o rodzaj powierzchni/kolor (np. ID / RO 60 MGS)

* Powierzchnie/kolory: TSB - TSBG - TSC - TSDA - TSG - TSI - TSLA - TSOB - TSR - TSSG

** Powierzchnie/kolory: MBW - MGS

Dostępne powierzchnie | Kolory



Przeгляд powierzchni i kolorów znaleźć można od strony 340.



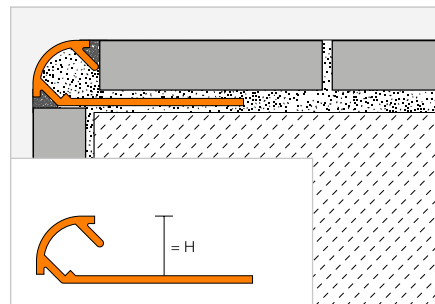
Profil zakończeniowy

Schlüter®-RONDEC-A



Schlüter-ROFLOOR-A jest symetrycznie zaokrąglonym profilem z ogranicznikiem spoiny przeznaczonym do wykończenia narożników zewnętrznych ścian i innych okładzin. Profil wykonany jest z aluminium z różnorodnie anodowaną powierzchnią. Przez ogranicznik spoiny powstaje zdefiniowana przestrzeń granicząca z płytą.

(Opis techniczny produktu 2.1)



Schlüter®-RONDEC-AE



aluminium naturalne anodowane matowe

H (mm)	L = 2,50 m Nr art.	€ / m	KV (szt.)
6	RO 60 AE	6,64	120
8	RO 80 AE	7,20	120
9	RO 90 AE	7,51	120
10	RO 100 AE	7,85	120
11	RO 110 AE	8,09	120
12,5	RO 125 AE	8,38	120
15	RO 150 AE	8,91	120

Schlüter®-RONDEC-ACG



aluminium anodowane chrom połysk

H (mm)	L = 2,50 m Nr art.	€ / m	KV (szt.)
6	RO 60 ACG	15,06	120
8	RO 80 ACG	15,81	120
9	RO 90 ACG	16,27	120
10	RO 100 ACG	16,76	120
11	RO 110 ACG	17,72	120
12,5	RO 125 ACG	18,68	120
15	RO 150 ACG	19,45	120

Schlüter®-RONDEC-ACGB



aluminium anodowane chrom szczotkowane

H (mm)	L = 2,50 m Nr art.	€ / m	KV (szt.)
6	RO 60 ACGB	15,28	120
8	RO 80 ACGB	17,15	120
9	RO 90 ACGB	17,60	120
10	RO 100 ACGB	18,04	120
11	RO 110 ACGB	18,44	120
12,5	RO 125 ACGB	18,90	120
15	RO 150 ACGB	19,74	120

Schlüter®-RONDEC-AM



aluminium anodowane mosiądz matowe

H (mm)	L = 2,50 m Nr art.	€ / m	KV (szt.)
6	RO 60 AM	6,98	120
8	RO 80 AM	7,63	120
10	RO 100 AM	8,24	120
12,5	RO 125 AM	9,12	120

Schlüter®-RONDEC-AMG



aluminium anodowane mosiądz połysk

H (mm)	L = 2,50 m Nr art.	€ / m	KV (szt.)
6	RO 60 AMG	15,06	120
8	RO 80 AMG	15,81	120
10	RO 100 AMG	16,76	120
12,5	RO 125 AMG	18,68	120

Schlüter®-RONDEC-AMGB



aluminium anodowane mosiądz szczotkowane

H (mm)	L = 2,50 m Nr art.	€ / m	KV (szt.)
6	RO 60 AMGB	15,28	120
8	RO 80 AMGB	17,15	120
10	RO 100 AMGB	18,04	120
12,5	RO 125 AMGB	18,90	120

Schlüter®-RONDEC-AK



aluminium anodowane miedź matowe

H (mm)	L = 2,50 m Nr art.	€ / m	KV (szt.)
6	RO 60 AK	6,98	120
8	RO 80 AK	7,63	120
10	RO 100 AK	8,24	120
12,5	RO 125 AK	9,12	120

Schlüter®-RONDEC-AKG



aluminium anodowane miedź połysk

H (mm)	L = 2,50 m Nr art.	€ / m	KV (szt.)
6	RO 60 AKG	15,06	120
8	RO 80 AKG	15,81	120
10	RO 100 AKG	16,76	120
12,5	RO 125 AKG	18,68	120

Schlüter®-RONDEC-AKGB



aluminium anodowane miedź szczotkowane

H (mm)	L = 2,50 m Nr art.	€ / m	KV (szt.)
6	RO 60 AKGB	15,28	120
8	RO 80 AKGB	17,15	120
10	RO 100 AKGB	18,04	120
12,5	RO 125 AKGB	18,90	120

Schlüter®-RONDEC-AT



aluminium anodowane tytan matowe

H (mm)	L = 2,50 m Nr art.	€ / m	KV (szt.)
6	RO 60 AT	6,98	120
8	RO 80 AT	7,63	120
10	RO 100 AT	8,24	120
12,5	RO 125 AT	9,12	120

Schlüter®-RONDEC-ATG



aluminium anodowane tytan połysk

H (mm)	L = 2,50 m Nr art.	€ / m	KV (szt.)
6	RO 60 ATG	15,06	120
8	RO 80 ATG	15,81	120
10	RO 100 ATG	16,76	120
12,5	RO 125 ATG	18,68	120

Schlüter®-RONDEC-ATGB



aluminium anodowane tytan szczotkowane

H (mm)	L = 2,50 m Nr art.	€ / m	KV (szt.)
6	RO 60 ATGB	15,28	120
8	RO 80 ATGB	17,15	120
10	RO 100 ATGB	18,04	120
12,5	RO 125 ATGB	18,90	120

Wskazówka:

Profile Schlüter-ROFLOOR-A o wysokości 15 mm nie są dostępne z perforacją umożliwiającą wyginanie profili. Dla długości 3 m należy uzupełnić nr artykułu o „/300” (np. RO 60 AE/300).

Schlüter®-RONDEC-AGSB

 aluminium anodowane
 grafitowo-czarne szczotkowane

H (mm)	L = 2,50 m Nr art.	€ / m	KV (szt.)
6	RO 60 AGSB	15,28	120
8	RO 80 AGSB	17,15	120
10	RO 100 AGSB	18,04	120
12,5	RO 125 AGSB	18,90	120


Narożnik | Łącznik
Schlüter®-RONDEC-A/EV

 narożnik zewnętrzny 90°,
 aluminium pełny materiał

H (mm)	Nr art.	€ / szt	P (szt.)
6	EV / RO 60 ...*	8,69	50
8	EV / RO 80 ...*	9,07	50
9	EV / RO 90 ...**	9,26	50
10	EV / RO 100 ...*	9,42	50
11	EV / RO 110 ...**	9,57	50
12,5	EV / RO 125 ...*	9,82	50
15	EV / RO 150 ...**	10,15	50

Schlüter®-RONDEC-A/ED

 narożnik zewnętrzny 90°,
 imitacja metalu odlew ciśnieniowy

H (mm)	Nr art.	€ / szt	P (szt.)
6	ED / RO 60 ...***	3,76	50
8	ED / RO 80 ...***	3,76	50
9	ED / RO 90 ...**	3,76	50
10	ED / RO 100 ...***	3,76	50
11	ED / RO 110 ...**	3,76	50
12,5	ED / RO 125 ...***	3,76	50
15	ED / RO 150 ...**	3,76	50


Schlüter®-RONDEC-A/IV

 narożnik wewnętrzny 90°,
 aluminium pełny materiał

H (mm)	Nr art.	€ / szt	P (szt.)
6	IV / RO 60 ...*	8,69	50
8	IV / RO 80 ...*	9,07	50
9	IV / RO 90 ...**	9,26	50
10	IV / RO 100 ...*	9,42	50
11	IV / RO 110 ...**	9,57	50
12,5	IV / RO 125 ...*	9,82	50
15	IV / RO 150 ...**	10,15	50

Schlüter®-RONDEC-A/ID

 narożnik wewnętrzny 90°,
 imitacja metalowy odlew ciśnieniowy

H (mm)	Nr art.	€ / szt	P (szt.)
6	ID / RO 60 ...**	3,76	50
8	ID / RO 80 ...**	3,76	50
9	ID / RO 90 ...**	3,76	50
10	ID / RO 100 ...**	3,76	50
11	ID / RO 110 ...**	3,76	50
12,5	ID / RO 125 ...**	3,76	50
15	ID / RO 150 ...**	3,76	50


Schlüter®-RONDEC-A/V

łącznik do profili aluminiowych

H (mm)	Nr art.	€ / szt	P (szt.)
6	V / RO 60	1,27	50
8	V / RO 80	1,27	50
10	V / RO 100	1,27	50
11	V / RO 110	1,27	50
12,5	V / RO 125	1,27	50



Łącznika Schlüter-RODEC-A/V o wysokości 6–12,5 mm można używać do Schlüter-RODEC i -QUADEC.


Numer artykułu uzupełnić rodzajem powierzchni (np. EV / RO 60 ACGB)

* Powierzchnie: ACG - ACGB - AE - AGSB - AK - AKG - AKGB - AM - AMG - AMGB - AT - ATG - ATGB

** Powierzchnie: ACG - ACGB - AE

*** Powierzchnie: ACG - ACGB - AE - AT - ATG - ATGB

Przegląd powierzchni i kolorów znaleźć można od strony 340.

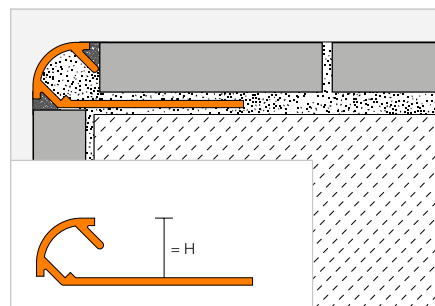


Profil zakończeniowy

Schlüter®-RONDEC-AC



Schlüter-RODEC-TS jest symetrycznie zaokrąglonym profilem z barwnie lakierowanego aluminium z ogranicznikiem spoiny do zewnętrznych narożników ścian i zakończeń okładzin. Przez ogranicznik spoiny powstaje zdefiniowana przestrzeń granicząca z płytką. (Opis techniczny produktu 2.1)



Schlüter®-RONDEC-AC

aluminium lakierowane

H (mm)	L = 2,50 m Nr art.	€ / m	KV (szt.)
6	RO 60 ...*	7,93	120
8	RO 80 ...*	8,83	120
10	RO 100 ...*	9,70	120
11	RO 110 ...**	10,94	120
12,5	RO 125 ...*	12,10	120

MyDesign by Schlüter-Systems
Możliwy indywidualny nadruk lub lakierowanie w 190 kolorach RAL Classic. Więcej informacji od strony 16.

Dla długości 3 m należy uzupełnić nr artykułu o „/300” (np. RO 60 BW/300).

Narożnik | Łącznik

Schlüter®-RONDEC-AC/ED

narożnik zewnętrzny 90°, imitacja metalu odlew ciśnieniowy

H (mm)	Nr art.	€ / szt	P (szt.)
6	ED / RO 60 ...*	3,76	50
8	ED / RO 80 ...*	3,76	50
10	ED / RO 100 ...*	3,76	50
11	ED / RO 110 ...**	3,76	50
12,5	ED / RO 125 ...*	3,76	50

Schlüter®-RONDEC-AC/ID

narożnik wewnętrzny 90°, imitacja metalowy odlew ciśnieniowy

H (mm)	Nr art.	€ / szt	P (szt.)
6	ID / RO 60 ...*	3,76	50
8	ID / RO 80 ...*	3,76	50
10	ID / RO 100 ...*	3,76	50
11	ID / RO 110 ...**	3,76	50
12,5	ID / RO 125 ...*	3,76	50



Schlüter®-RONDEC-A/V

łącznik do profili aluminiowych

H (mm)	Nr art.	€ / szt	P (szt.)
6	V / RO 60	1,27	50
8	V / RO 80	1,27	50
10	V / RO 100	1,27	50
11	V / RO 110	1,27	50
12,5	V / RO 125	1,27	50



Łącznika Schlüter-RODEC-A/V o wysokości 6–12,5 mm można używać do Schlüter-RODEC i -QUADEC.

Do numeru artykułu dodać kolor (np. ID / RO 60 GM)



* Kolory długość L = 2,50 m: BH - BW - G - GM - GS - HB - HG - MBW - MGS - PG - W

** Kolory długość L = 2,50 m: BH - BW - MBW - MGS - PG - W

Kolory długość L = 3,00 m: BW - MBW - MGS - PG - W

Przeгляд powierzchni i kolorów znaleźć można od strony 340.

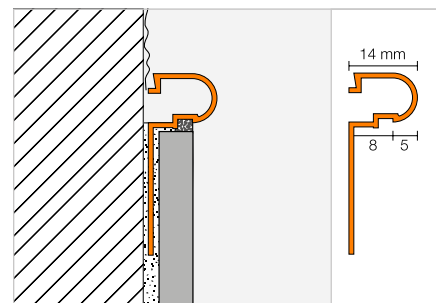
Profil zakończeniowy



Schlüter®-RONDEC-DB



Schlüter-RODEC-DB jest profilem do wykończenia okładzin ściennych i cokołów. Specjalne zaokrąglenie profilu podkreśla i wydobywa jego wypukłość.
(Opis techniczny produktu 2.5)



Schlüter®-RONDEC-DB-A

aluminium

L = 2,50 m Nr art.	€ / m	KV (szt.)
DB 14 A	8,83	120

Schlüter®-RONDEC-DB-AE

aluminium naturalne anodowane matowe

L = 2,50 m Nr art.	€ / m	KV (szt.)
DB 14 AE	11,87	120

Schlüter®-RONDEC-DB-AM

aluminium anodowane mosiądz matowe

L = 2,50 m Nr art.	€ / m	KV (szt.)
DB 14 AM	11,87	120

Schlüter®-RONDEC-DB-AC

aluminium lakierowane

L = 2,50 m Nr art.	€ / m	KV (szt.)
DB 14 ...*	13,74	120



Do numeru artykułu dodać kolor (np. DB 14 MBW)



* Kolory: BW - MBW - MGS

Przegląd powierzchni i kolorów znaleźć można od strony 340.

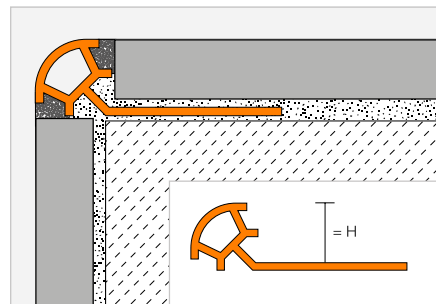


Profil zakończeniowy

Schlüter®-RONDEC-PRO



Schlüter-RODEC-PRO jest dekoracyjnym profilem z kolorowego PVC przeznaczonym do wykonania symetrycznie zaokrąglonych narożników zewnętrznych ścian z okładziny z płytek oraz do wykończenia cokołów i okładzin. Chroni on jednocześnie krawędzie płytek przed ich mechanicznym uszkodzeniem. Przez ogranicznik spoiny powstaje zdefiniowana przestrzeń granicząca z płytką. (Opis techniczny produktu 2.1)



Schlüter®-RONDEC-PRO

kolorowe PVC

H (mm)		L = 2,50 m Nr art.	€ / m	KV (szt.)
6	☺	PRO 60 ...*	3,13	240
8	☺	PRO 80 ...*	3,28	240
10	☺	PRO 100 ...*	3,54	240
11	☺	PRO 110 ...**	3,67	240
12,5	☺	PRO 125 ...**	3,77	240

Dla długości 3 m należy uzupełnić nr artykułu o „/300” (np. PRO 60 BW/300).

Narożnik



Schlüter®-RONDEC-PRO/E

narożnik zewnętrzny 90°

H (mm)	Nr art.	€ / szt	P (szt.)
6	E / PRO 60 ...*	1,99	50
8	E / PRO 80 ...*	1,99	50
10	E / PRO 100 ...*	1,99	50
11	E / PRO 110 ...**	1,99	50
12,5	E / PRO 125 ...**	1,99	50

Schlüter®-RONDEC-PRO/I

narożnik wewnętrzny 90°

H (mm)	Nr art.	€ / szt	P (szt.)
6	I / PRO 60 ...*	1,99	50
8	I / PRO 80 ...*	1,99	50
10	I / PRO 100 ...*	1,99	50
11	I / PRO 110 ...**	1,99	50
12,5	I / PRO 125 ...**	1,99	50

Do numeru artykułu dodać kolor (np. I / PRO 60 CA)



* Kolory długość L = 2,50 m: AP - BH - BW - CA - G - GS - HB - HG - NB - PG - SP - W

** Kolory długość L = 2,50 m: BW - GS - PG - SP - W

Kolory długość L = 3,00 m: BW - PG - W

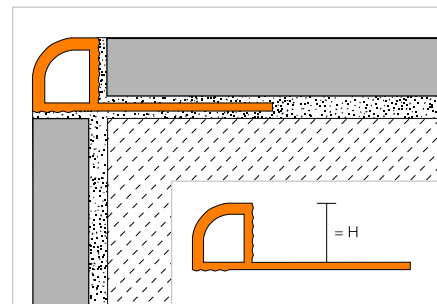
Przeгляд powierzchni i kolorów znaleźć można od strony 340.

Profil zakończeniowy

Schlüter®-RONDEC-PRG



Schlüter-PRG jest dekoracyjnym profilem z kolorowego PVC przeznaczonym do wykonania symetrycznie zaokrąglonych narożników zewnętrznych ścian z okładziny z płytek oraz jako zakończenie cokołów i okładzin. Chroni on jednocześnie krawędzie płytek przed ich mechanicznym uszkodzeniem.
(Opis techniczny produktu 2.1)



Schlüter®-RONDEC-PRG

kolorowe PVC

H (mm)		L = 2,50 m Nr art.	€ / m	KV (szt.)
6	☺	PRG 60 ...*	3,13	240
8	☺	PRG 80 ...*	3,28	240
10	☺	PRG 100 ...*	3,54	120
12,5	☺	PRG 125 ...*	3,77	120

Dla długości 3 m należy uzupełnić nr artykułu o „/300” (np. PRG 60 BW/300).

Narożnik



Schlüter®-RONDEC-PRG/E

narożnik zewnętrzny 90°

H (mm)	Nr art.	€ / szt	P (szt.)
6	E / PRG 60 ...*	1,99	50
8	E / PRG 80 ...*	1,99	50
10	E / PRG 100 ...*	1,99	50
12,5	E / PRG 125 ...*	1,99	50

Schlüter®-RONDEC-PRG/I

narożnik wewnętrzny 90°

H (mm)	Nr art.	€ / szt	P (szt.)
6	I / PRG 60 ...*	1,99	50
8	I / PRG 80 ...*	1,99	50
10	I / PRG 100 ...*	1,99	50
12,5	I / PRG 125 ...*	1,99	50

Do numeru artykułu dodać kolor (np. I / PRG 60 BW)



* Kolory: BW - PG - W

Przegląd powierzchni i kolorów znaleźć można od strony 340.



Schlüter®-JOLLY

Jeszcze raz przeanalizowaliśmy klasykę dla Was

Profile zakończeniowe do ścian należą do tak zwanych klasyków w naszym programie. Aby umożliwić szybszy montaż i uzyskać efektowny rezultat poddaliśmy profil JOLLY dokładnej analizie. Oto wynik:

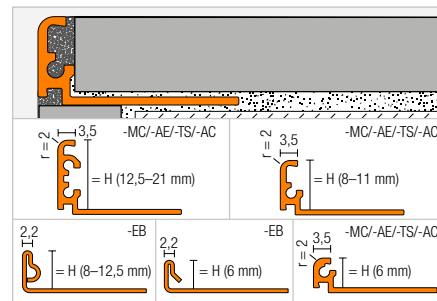
- ✓ Geometria z kątem 90°
- ✓ Narożniki z pomysłowymi złączkami na wtyk
- ✓ Nie trzeba docinać na skos
- ✓ Narożniki z pełnego materiału
- ✓ Ten sam narożnik – prawy i lewy



Profil zakończeniowy

Schlüter®-JOLLY


Schlüter-JOLLY jest wykonany z metalu dekoracyjnym profilem przeznaczonym do kształtowania narożników zewnętrznych ścian i cokołów z płytek ceramicznych oraz innych okładzin. Jego ustawione pod kątem 90° ramię zakończeniowe chroni płytki przed uszkodzeniami mechanicznymi. Dzięki umieszczonym po obu stronach dystansom możliwe jest wykonanie zdefiniowanych spoin przy płytkach. Geometryczne podcięcie profilu zapewnia dodatkowe zakotwienie materiału spoinowego. Narożniki z innowacyjnymi połączeniami na wtyk pozwalają na czyste i dekoracyjne wykonanie naroży. (Opis techniczny produktu 2.3)


Schlüter®-JOLLY-MC


mosiądz chromowany

H (mm)	L = 2,50 m Nr art.	€ / m	KV (szt.)
6	J 60 MC	29,15	120
8	J 80 MC	29,76	120
10	J 100 MC	30,35	120
11	J 110 MC	30,94	120
12,5	J 125 MC	31,54	120

Schlüter®-JOLLY-EB


stal nierdzewna V2A szczotkowana

H (mm)	L = 2,50 m Nr art.	€ / m	KV (szt.)
6	J 60 EB	17,39	120
8	J 80 EB	17,74	120
10	J 100 EB	18,08	120
11	J 110 EB	18,43	120
12,5	J 125 EB	18,79	120

Schlüter®-JOLLY-AE


aluminium naturalne anodowane matowe

H (mm)	L = 2,50 m Nr art.	€ / m	KV (szt.)
6	J 60 AE	5,65	120
8	J 80 AE	5,89	120
10	J 100 AE	6,25	120
11	J 110 AE	6,55	120
12,5	J 125 AE	6,96	120

Dla długości 3 m należy uzupełnić nr artykułu o „/300“ (np. J 60 AE/300).

Narożnik | Łącznik

Schlüter®-JOLLY-MC/EV

 narożnik zewnętrzny 90°,
mosiądz chromowany pełny materiał

H (mm)	Nr art.	€ / szt	P (szt.)
6	EV / J 60 MC	18,45	50
8	EV / J 80 MC	18,45	50
10	EV / J 100 MC	18,45	50
11	EV / J 110 MC	18,45	50
12,5	EV / J 125 MC	18,45	50

Schlüter®-JOLLY-EB/EV

 narożnik zewnętrzny 90°,
stal nierdzewna pełny materiał V2A szczotkowana

H (mm)	Nr art.	€ / szt	P (szt.)
6	EV / J 60 EB	24,92	50
8	EV / J 80 EB	24,92	50
10	EV / J 100 EB	24,92	50
11	EV / J 110 EB	24,92	50
12,5	EV / J 125 EB	24,92	50

Schlüter®-JOLLY-AE/EV

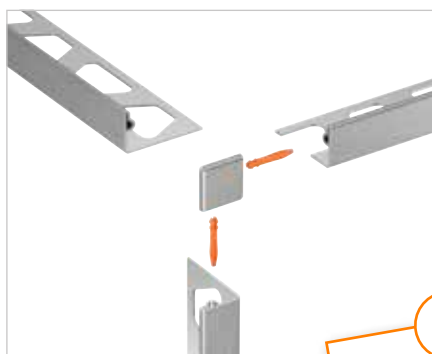
 narożnik zewnętrzny 90°,
aluminium anodowane matowe

H (mm)	Nr art.	€ / szt	P (szt.)
6	EV / J 60 AE	14,87	50
8	EV / J 80 AE	14,87	50
10	EV / J 100 AE	14,87	50
11	EV / J 110 AE	14,87	50
12,5	EV / J 125 AE	14,87	50

Schlüter®-JOLLY/V

łącznik do profili JOLLY (4 sztuki)

Nr art.	€ / paczka	P (paczka)
V / JPP 4	3,19	50



i
Łączniki są zawarte w zestawach narożników!

Przegląd powierzchni i kolorów znaleźć można od strony 340.

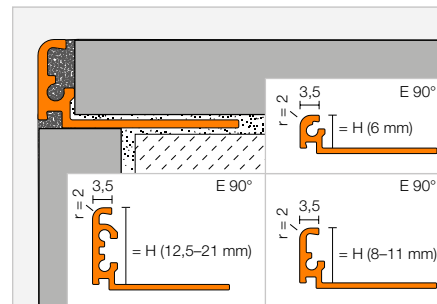


Profil zakończeniowy

Schlüter®-JOLLY-TS



Schlüter-JOLLY-TS jest dekoracyjnym profilem przeznaczonym do wykonania narożników zewnętrznych ścian i cokołów z płytek ceramicznych oraz innych okładzin. Jego ustawione pod kątem 90° ramię zakończeniowe chroni płytki przed uszkodzeniami mechanicznymi. Wykonany jest z aluminium ze specjalnie strukturowaną powłoką i teksturą. Dzięki umieszczonym po obu stronach dystansom możliwe jest wykonanie zdefiniowanych spoin przy płytkach. Geometryczne podcięcie profilu zapewnia dodatkowo zakotwienie materiału spoinowego. Narożniki z innowacyjnymi połączeniami na wtyk pozwalają na czyste i dekoracyjne wykonanie naroży. (Opis techniczny produktu 2.3)



Schlüter®-JOLLY-MBW

aluminium barwnie lakierowane
biały brylantowy matowy

H (mm)	L = 2,50 m Nr art.	€/m	KV (szt.)
6	J 60 MBW	6,96	120
8	J 80 MBW	7,38	120
10	J 100 MBW	7,97	120
11	J 110 MBW	8,27	120
12,5	J 125 MBW	8,63	120
14	J 140 MBW	8,87	120
16	J 160 MBW	9,23	120
21	J 210 MBW	9,64	120

Schlüter®-JOLLY-MGS

aluminium barwnie lakierowane
czarny grafitowy

H (mm)	L = 2,50 m Nr art.	€/m	KV (szt.)
6	J 60 MGS	6,96	120
8	J 80 MGS	7,38	120
10	J 100 MGS	7,97	120
11	J 110 MGS	8,27	120
12,5	J 125 MGS	8,63	120
14	J 140 MGS	8,87	120
16	J 160 MGS	9,23	120
21	J 210 MGS	9,64	120

Schlüter®-JOLLY-TSB

aluminium powłoka strukturalna beżowy

H (mm)	L = 2,50 m Nr art.	€/m	KV (szt.)
6	J 60 TSB	13,39	120
8	J 80 TSB	14,28	120
10	J 100 TSB	14,58	120
11	J 110 TSB	14,87	120
12,5	J 125 TSB	15,47	120

Schlüter®-JOLLY-TSBG

aluminium powłoka strukturalna beżowoszary

H (mm)	L = 2,50 m Nr art.	€/m	KV (szt.)
6	J 60 TSBG	13,39	120
8	J 80 TSBG	14,28	120
10	J 100 TSBG	14,58	120
11	J 110 TSBG	14,87	120
12,5	J 125 TSBG	15,47	120

Schlüter®-JOLLY-TSC

aluminium powłoka strukturalna kremowy

H (mm)	L = 2,50 m Nr art.	€/m	KV (szt.)
6	J 60 TSC	13,39	120
8	J 80 TSC	14,28	120
10	J 100 TSC	14,58	120
11	J 110 TSC	14,87	120
12,5	J 125 TSC	15,47	120

Schlüter®-JOLLY-TSDA

aluminium powłoka strukturalna ciemny antracyt

H (mm)	L = 2,50 m Nr art.	€/m	KV (szt.)
6	J 60 TSDA	13,39	120
8	J 80 TSDA	14,28	120
10	J 100 TSDA	14,58	120
11	J 110 TSDA	14,87	120
12,5	J 125 TSDA	15,47	120

Schlüter®-JOLLY-TSG

aluminium powłoka strukturalna szary

H (mm)	L = 2,50 m Nr art.	€/m	KV (szt.)
6	J 60 TSG	13,39	120
8	J 80 TSG	14,28	120
10	J 100 TSG	14,58	120
11	J 110 TSG	14,87	120
12,5	J 125 TSG	15,47	120

Schlüter®-JOLLY-TSI

aluminium powłoka strukturalna kość słoniowa

H (mm)	L = 2,50 m Nr art.	€/m	KV (szt.)
6	J 60 TSI	13,39	120
8	J 80 TSI	14,28	120
10	J 100 TSI	14,58	120
11	J 110 TSI	14,87	120
12,5	J 125 TSI	15,47	120
14	J 140 TSI	16,06	120
16	J 160 TSI	16,66	120
21	J 210 TSI	17,25	120

Schlüter®-JOLLY-TSLA

aluminium powłoka strukturalna jasny antracyt

H (mm)	L = 2,50 m Nr art.	€/m	KV (szt.)
6	J 60 TSLA	13,39	120
8	J 80 TSLA	14,28	120
10	J 100 TSLA	14,58	120
11	J 110 TSLA	14,87	120
12,5	J 125 TSLA	15,47	120

Dla długości 3 m należy uzupełnić nr artykułu o „/300” (np. J 60 TSI/300).

Schlüter®-JOLLY-TSOB


aluminium powłoka strukturalna brąz

H (mm)	L = 2,50 m Nr art.	€ / m	KV (szt.)
6	J 60 TSOB	13,39	120
8	J 80 TSOB	14,28	120
10	J 100 TSOB	14,58	120
11	J 110 TSOB	14,87	120
12,5	J 125 TSOB	15,47	120
14	J 140 TSOB	16,06	120
16	J 160 TSOB	16,66	120
21	J 210 TSOB	17,25	120

Schlüter®-JOLLY-TSR


aluminium powłoka strukturalna rdzawy

H (mm)	L = 2,50 m Nr art.	€ / m	KV (szt.)
6	J 60 TSR	13,39	120
8	J 80 TSR	14,28	120
10	J 100 TSR	14,58	120
11	J 110 TSR	14,87	120
12,5	J 125 TSR	15,47	120

Dla długości 3 m należy uzupełnić nr artykułu o „/300” (np. J 60 TSI/300).

Schlüter®-JOLLY-TSSG


aluminium powłoka strukturalna szary kamienny

H (mm)	L = 2,50 m Nr art.	€ / m	KV (szt.)
6	J 60 TSSG	13,39	120
8	J 80 TSSG	14,28	120
10	J 100 TSSG	14,58	120
11	J 110 TSSG	14,87	120
12,5	J 125 TSSG	15,47	120
14	J 140 TSSG	16,06	120
16	J 160 TSSG	16,66	120
21	J 210 TSSG	17,25	120

Narożnik | Łącznik
Schlüter®-JOLLY-AC/EV

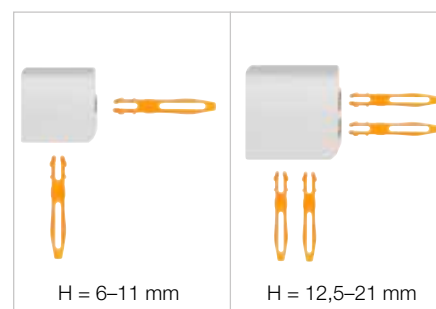
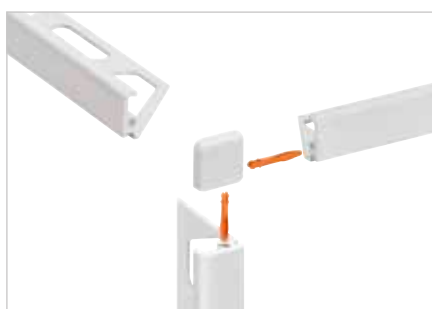
narożnik zewnętrzny 90° dla JOLLY-MBW-MGS aluminium barwnie lakierowane

H (mm)	Nr art.	€ / szt	P (szt.)
6	EV / J 60 ...***	14,28	50
8	EV / J 80 ...***	14,28	50
10	EV / J 100 ...***	14,28	50
11	EV / J 110 ...***	14,28	50
12,5	EV / J 125 ...***	14,28	50
14	EV / J 140 ...***	17,07	50
16	EV / J 160 ...***	17,07	50
21	EV / J 210 ...***	17,07	50

Schlüter®-JOLLY-TS/EV

narożnik zewnętrzny 90°, aluminium powlekany strukturalnie

H (mm)	Nr art.	€ / szt	P (szt.)
6	EV / J 60 ...*	14,87	50
8	EV / J 80 ...*	14,87	50
10	EV / J 100 ...*	14,87	50
11	EV / J 110 ...*	14,87	50
12,5	EV / J 125 ...*	14,87	50
14	EV / J 140 ...**	17,25	50
16	EV / J 160 ...**	17,25	50
21	EV / J 210 ...**	17,25	50


Schlüter®-JOLLY/V

łącznik do profili JOLLY (4 sztuki)

Nr art.	€ / paczka	P (paczka)
V / JPP 4	3,19	50


Numer artykułu uzupełnić o rodzaj powierzchni/kolor (np. EV / J 60 MGS)

* Powierzchnie/kolory: TSB - TSBG - TSC - TSDA - TSG - TSI - TSLA - TSOB - TSR - TSSG

** Powierzchnie/kolory: TSI - TSOB - TSSG

*** Powierzchnie/kolory: MBW - MGS

Dostępne powierzchnie | Kolory


Przegląd powierzchni i kolorów znaleźć można od strony 340.

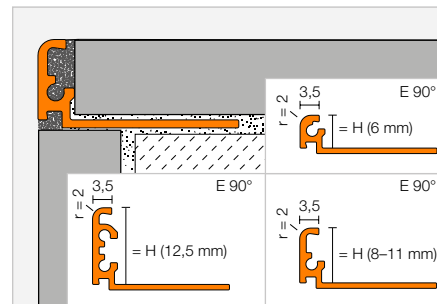


Profil zakończeniowy

Schlüter®-JOLLY-A



Schlüter-JOLLY-A jest dekoracyjnym profilem wykonanym z anodowanego aluminium przeznaczonym do wykonania narożników zewnętrznych ścian i cokołów z płytek ceramicznych oraz innych okładzin. Jego ustawione pod kątem 90° ramię zakończeniowe chroni płytki przed uszkodzeniami mechanicznymi. Dzięki umieszczonym po obu stronach dystansom możliwe jest wykonanie zdefiniowanych spoin przy płytkach. Geometryczne podcięcie profilu zapewnia dodatkowe zakotwienie materiału spoinowego. Narożniki z innowacyjnymi połączeniami na wytek pozwalają na czyste i dekoracyjne wykonanie naroży. (Opis techniczny produktu 2.3)



Schlüter®-JOLLY-ACG



aluminium anodowane chrom połysk

H (mm)	L = 2,50 m Nr art.	€ / m	KV (szt.)
6	J 60 ACG	13,39	120
8	J 80 ACG	14,28	120
10	J 100 ACG	14,58	120
11	J 110 ACG	14,87	120
12,5	J 125 ACG	15,17	120

Schlüter®-JOLLY-ACGB



aluminium anodowane chrom szczotkowany

H (mm)	L = 2,50 m Nr art.	€ / m	KV (szt.)
6	J 60 ACGB	13,39	120
8	J 80 ACGB	14,28	120
10	J 100 ACGB	14,58	120
11	J 110 ACGB	14,87	120
12,5	J 125 ACGB	15,17	120

Dla długości 3 m należy uzupełnić nr artykułu o „/300“ (np. J 60 ACG/300).

Schlüter®-JOLLY-AM



aluminium anodowane mosiądz matowe

H (mm)	L = 2,50 m Nr art.	€ / m	KV (szt.)
6	J 60 AM	11,25	120
8	J 80 AM	11,60	120
10	J 100 AM	11,90	120
11	J 110 AM	12,20	120
12,5	J 125 AM	12,49	120

Schlüter®-JOLLY-AMG



aluminium anodowane mosiądz połysk

H (mm)	L = 2,50 m Nr art.	€ / m	KV (szt.)
6	J 60 AMG	13,39	120
8	J 80 AMG	14,28	120
10	J 100 AMG	14,58	120
11	J 110 AMG	14,87	120
12,5	J 125 AMG	15,17	120

Schlüter®-JOLLY-AMGB



aluminium anodowane mosiądz szczotkowane

H (mm)	L = 2,50 m Nr art.	€ / m	KV (szt.)
6	J 60 AMGB	13,39	120
8	J 80 AMGB	14,28	120
10	J 100 AMGB	14,58	120
11	J 110 AMGB	14,87	120
12,5	J 125 AMGB	15,17	120

Schlüter®-JOLLY-AK



aluminium anodowane miedź matowe

H (mm)	L = 2,50 m Nr art.	€ / m	KV (szt.)
6	J 60 AK	11,25	120
8	J 80 AK	11,60	120
10	J 100 AK	11,90	120
11	J 110 AK	12,20	120
12,5	J 125 AK	12,49	120

Schlüter®-JOLLY-AKG



aluminium anodowane miedź połysk

H (mm)	L = 2,50 m Nr art.	€ / m	KV (szt.)
6	J 60 AKG	13,39	120
8	J 80 AKG	14,28	120
10	J 100 AKG	14,58	120
11	J 110 AKG	14,87	120
12,5	J 125 AKG	15,17	120

Schlüter®-JOLLY-AKGB



aluminium anodowane miedź szczotkowane

H (mm)	L = 2,50 m Nr art.	€ / m	KV (szt.)
6	J 60 AKGB	13,39	120
8	J 80 AKGB	14,28	120
10	J 100 AKGB	14,58	120
11	J 110 AKGB	14,87	120
12,5	J 125 AKGB	15,17	120

Schlüter®-JOLLY-AT



aluminium anodowane tytan matowe

H (mm)	L = 2,50 m Nr art.	€ / m	KV (szt.)
6	J 60 AT	11,25	120
8	J 80 AT	11,60	120
10	J 100 AT	11,90	120
11	J 110 AT	12,20	120
12,5	J 125 AT	12,49	120

Schlüter®-JOLLY-ATG



aluminium anodowane tytan połysk

H (mm)	L = 2,50 m Nr art.	€ / m	KV (szt.)
6	J 60 ATG	13,39	120
8	J 80 ATG	14,28	120
10	J 100 ATG	14,58	120
11	J 110 ATG	14,87	120
12,5	J 125 ATG	15,17	120

Schlüter®-JOLLY-ATGB



aluminium anodowane tytan szczotkowane

H (mm)	L = 2,50 m Nr art.	€ / m	KV (szt.)
6	J 60 ATGB	13,39	120
8	J 80 ATGB	14,28	120
10	J 100 ATGB	14,58	120
11	J 110 ATGB	14,87	120
12,5	J 125 ATGB	15,17	120

Schlüter®-JOLLY-ABGB


aluminium anodowane szczotkowane antyczny brąz

H (mm)	L = 2,50 m Nr art.	€ / m	KV (szt.)
6	J 60 ABGB	13,39	120
8	J 80 ABGB	14,28	120
10	J 100 ABGB	14,58	120
11	J 110 ABGB	14,87	120
12,5	J 125 ABGB	15,17	120

Schlüter®-JOLLY-AGRB


aluminium anodowane szczotkowane grafitowe

H (mm)	L = 2,50 m Nr art.	€ / m	KV (szt.)
6	J 60 AGRB	13,39	120
8	J 80 AGRB	14,28	120
10	J 100 AGRB	14,58	120
11	J 110 AGRB	14,87	120
12,5	J 125 AGRB	15,17	120

Schlüter®-JOLLY-AGSG

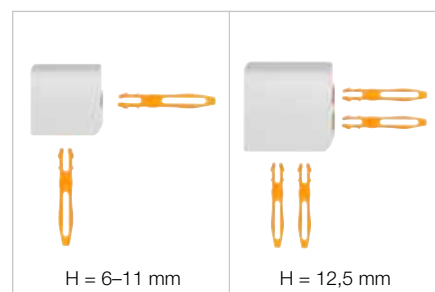
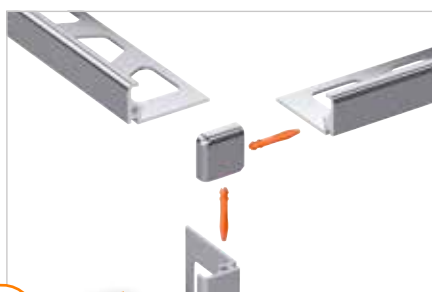

aluminium anodowane połysk czarne

H (mm)	L = 2,50 m Nr art.	€ / m	KV (szt.)
6	J 60 AGSG	13,39	120
8	J 80 AGSG	14,28	120
10	J 100 AGSG	14,58	120
11	J 110 AGSG	14,87	120
12,5	J 125 AGSG	15,17	120

Narożnik | Łącznik
Schlüter®-JOLLY-A/EV

 narożnik zewnętrzny 90°,
aluminium pełny materiał

H (mm)	Nr art.	€ / szt	P (szt.)
6	EV / J 60 ...*	16,06	50
8	EV / J 80 ...*	16,06	50
10	EV / J 100 ...*	16,06	50
11	EV / J 110 ...*	16,06	50
12,5	EV / J 125 ...*	16,06	50



i
Łączniki są zawarte w
zestawach narożników!

Schlüter®-JOLLY/V

łącznik do profili JOLLY (4 sztuki)

Nr art.	€ / paczka	P (paczka)
V / JPP 4	3,19	50


Numer artykułu uzupełnić rodzajem powierzchni (np. EV / J 60 ACG)

* Powierzchnie: ABGB - ACG - ACGB - AGRB - AGSG - AK - AKG - AKGB - AM - AMG - AMGB - AT - ATG - ATGB
Przeгляд powierzchni i kolorów znaleźć można od strony 340.

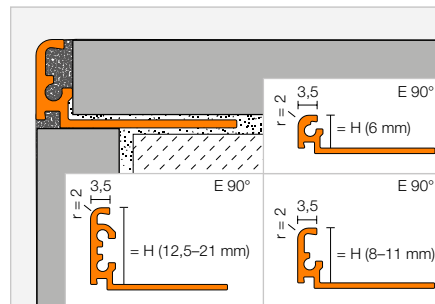


Profil zakończeniowy

Schlüter®-JOLLY-AC



Schlüter-JOLLY-AC jest dekoracyjnym profilem z barwnie lakierowanego aluminium przeznaczonym do wykonania narożników zewnętrznych ścian i cokołów z płytek ceramicznych oraz innych okładzin. Jego ustawione pod kątem 90° ramię zakończeniowe chroni płytki przed uszkodzeniami mechanicznymi. Dzięki umieszczonym po obu stronach dystansom możliwe jest wykonanie zdefiniowanych spoin przy płytkach. Geometryczne podcięcie profilu zapewnia dodatkowe zakotwienie materiału spoinowego. Narożniki z innowacyjnymi połączeniami na wytek pozwalają na czyste i dekoracyjne wykonanie naroży. (Opis techniczny produktu 2.3)



Schlüter®-JOLLY-AC



aluminium lakierowane

H (mm)	L = 2,50 m Nr art.	€ / m	KV (szt.)
6	J 60 ...*	6,96	120
8	J 80 ...*	7,38	120
10	J 100 ...*	7,97	120
11	J 110 ...*	8,27	120
12,5	J 125 ...*	8,63	120
14	J 140 ...**	8,87	120
16	J 160 ...**	9,23	120
21	J 210 ...**	9,64	120



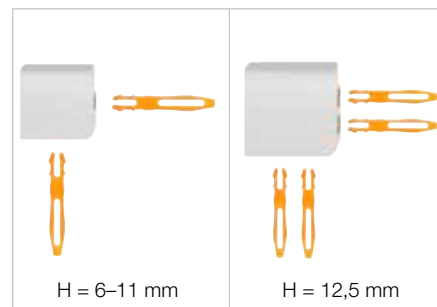
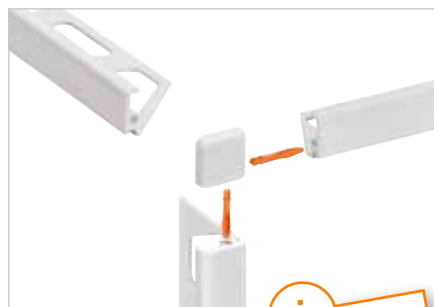
Dla długości 3 m należy uzupełnić nr artykułu o „/300” (np. J 60 BW/300).

Narożnik | Łącznik

Schlüter®-JOLLY-AC/EV

narożnik zewnętrzny 90°, aluminium barwnie lakierowane

H (mm)	Nr art.	€ / szt	P (szt.)
6	EV / J 60 ...*	14,28	50
8	EV / J 80 ...*	14,28	50
10	EV / J 100 ...*	14,28	50
11	EV / J 110 ...*	14,28	50
12,5	EV / J 125 ...*	14,28	50
14	EV / J 140 ...**	17,07	50
16	EV / J 160 ...**	17,07	50
21	EV / J 210 ...**	17,07	50



Do numeru artykułu dodać kolor (np. EV / J 60 MBW)



* Kolory długość L = 2,50 m: BW - G - GM - GS - MBW - MGS - PG - SB - W

** Kolory długość L = 2,50 m: BW - MBW - MGS

Kolory długość L = 3,00 m: BW - GS - MBW - MGS - PG - W

Przeгляд powierzchni i kolorów znaleźć można od strony 340.

Schlüter®-JOLLY/V

łącznik do profili JOLLY (4 sztuki)

Nr art.	€ / paczka	P (paczka)
V / JPP 4	3,19	50

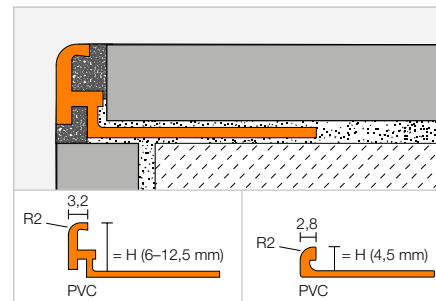


Profil zakończeniowy

Schlüter®-JOLLY-P


Schlüter-JOLLY-P wykonany z kolorowego PVC jest dekoracyjnym profilem przeznaczonym do wykonania narożników zewnętrznych okładzin ceramicznych oraz jako zakończenie krawędzie płytek przed ich mechanicznym uszkodzeniem. Przez ogranicznik spoiny powstaje zdefiniowana przestrzeń granicząca z płytką.

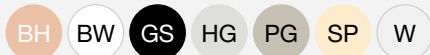
(Opis techniczny produktu 2.3)


Schlüter®-JOLLY-P

kolorowe PVC

H (mm)	L = 2,50 m Nr art.	€ / m	KV (szt.)
4,5	...* 45	2,91	240
6	...** 60	2,91	240
8	...** 80	3,13	240
10	...** 100	3,28	240
11	...** 110	3,60	240
12,5	...*** 125	4,07	240

Dla długości 3 m należy uzupełnić nr artykułu o „/300” (np. BW 60/300).

Do numeru artykułu dodać kolor (np. W 45)


* Kolory długość L = 2,50 m: BW - HG - W

** Kolory długość L = 2,50 m: BH - BW - GS - HG - PG - SP - W

*** Kolory długość L = 2,50 m: BW - HG - PG - W

Kolory długość L = 3,00 m: BW - PG - W

Przegląd powierzchni i kolorów znaleźć można od strony 340.



Schlüter®-FINEC

Sztuka finezyjnego wykończenia

Mniej znaczy więcej. Zgodnie z tym mottem profil Schlüter-FINEC stanowi eleganckie, wąskie zaakcentowanie narożnika, nadające ścianie estetyczny wygląd. Schlüter-FINEC łączy w sobie wysoką jakość materiału i minimalistyczny design. Dostępne warianty:

- ✓ Stal nierdzewna
- ✓ Aluminium anodowane
- ✓ Aluminium powlekane strukturalnie
- ✓ Aluminium barwnie lakierowane
- ✓ Do Schlüter-FINEC-E, -TS oraz -A są dostępne również gotowe zestawy narożne



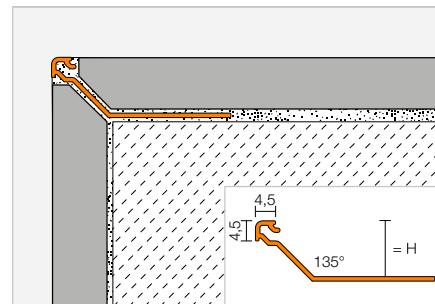


Profil zakończeniowy

Schlüter®-FINEC-SQ



Schlüter-FINEC-SQ jest wysokiej jakości profilem zakończeniowym, wykonanym z anodowanego aluminium, lakierowanego lub z powłoką strukturalną, przeznaczonym do zewnętrznych krawędzi okładzin z płytek. Profil chroni brzeg okładziny przed uszkodzeniami mechanicznymi i tworzy estetyczny, wąski narożnik o kwadratowym przekroju. (Opis techniczny produktu 2.17)



Schlüter®-FINEC-SQ-AE

aluminium naturalne anodowane matowe

H (mm)	L = 2,50 m Nr art.	€ / m	KV (szt.)
11	F SQ 110 AE	7,53	120
12,5	F SQ 125 AE	8,12	120
15	F SQ 150 AE	8,69	120

Schlüter®-FINEC-SQ-MBW

aluminium barwnie lakierowane
biały brylantowy matowy

H (mm)	L = 2,50 m Nr art.	€ / m	KV (szt.)
11	F SQ 110 MBW	9,86	120
12,5	F SQ 125 MBW	10,43	120
15	F SQ 150 MBW	11,01	120

Schlüter®-FINEC-SQ-TSBG

aluminium powłoka strukturalna beżowoszary

H (mm)	L = 2,50 m Nr art.	€ / m	KV (szt.)
11	F SQ 110 TSBG	16,81	120
12,5	F SQ 125 TSBG	17,21	120
15	F SQ 150 TSBG	17,57	120

Schlüter®-FINEC-SQ-TSG

aluminium powłoka strukturalna szary

H (mm)	L = 2,50 m Nr art.	€ / m	KV (szt.)
11	F SQ 110 TSG	16,81	120
12,5	F SQ 125 TSG	17,21	120
15	F SQ 150 TSG	17,57	120

Schlüter®-FINEC-SQ-TSOB

aluminium powłoka strukturalna brąz

H (mm)	L = 2,50 m Nr art.	€ / m	KV (szt.)
11	F SQ 110 TSOB	16,81	120
12,5	F SQ 125 TSOB	17,21	120
15	F SQ 150 TSOB	17,57	120

Schlüter®-FINEC-SQ-MGS

aluminium barwnie lakierowane
czarny grafitowy

H (mm)	L = 2,50 m Nr art.	€ / m	KV (szt.)
11	F SQ 110 MGS	9,86	120
12,5	F SQ 125 MGS	10,43	120
15	F SQ 150 MGS	11,01	120

Schlüter®-FINEC-SQ-TSC

aluminium powłoka strukturalna kremowy

H (mm)	L = 2,50 m Nr art.	€ / m	KV (szt.)
11	F SQ 110 TSC	16,81	120
12,5	F SQ 125 TSC	17,21	120
15	F SQ 150 TSC	17,57	120

Schlüter®-FINEC-SQ-TSI

aluminium powłoka strukturalna kość słoniowa

H (mm)	L = 2,50 m Nr art.	€ / m	KV (szt.)
11	F SQ 110 TSI	16,81	120
12,5	F SQ 125 TSI	17,21	120
15	F SQ 150 TSI	17,57	120

Schlüter®-FINEC-SQ-TSR

aluminium powłoka strukturalna rdzawy

H (mm)	L = 2,50 m Nr art.	€ / m	KV (szt.)
11	F SQ 110 TSR	16,81	120
12,5	F SQ 125 TSR	17,21	120
15	F SQ 150 TSR	17,57	120

Schlüter®-FINEC-SQ-TSB

aluminium powłoka strukturalna beżowy

H (mm)	L = 2,50 m Nr art.	€ / m	KV (szt.)
11	F SQ 110 TSB	16,81	120
12,5	F SQ 125 TSB	17,21	120
15	F SQ 150 TSB	17,57	120

Schlüter®-FINEC-SQ-TSDA

aluminium powłoka strukturalna ciemny antracyt

H (mm)	L = 2,50 m Nr art.	€ / m	KV (szt.)
11	F SQ 110 TSDA	16,81	120
12,5	F SQ 125 TSDA	17,21	120
15	F SQ 150 TSDA	17,57	120

Schlüter®-FINEC-SQ-TSLA

aluminium powłoka strukturalna jasny antracyt

H (mm)	L = 2,50 m Nr art.	€ / m	KV (szt.)
11	F SQ 110 TSLA	16,81	120
12,5	F SQ 125 TSLA	17,21	120
15	F SQ 150 TSLA	17,57	120

Schlüter®-FINEC-SQ-TSSG

aluminium powłoka strukturalna szary kamienny

H (mm)	L = 2,50 m Nr art.	€ / m	KV (szt.)
11	F SQ 110 TSSG	16,81	120
12,5	F SQ 125 TSSG	17,21	120
15	F SQ 150 TSSG	17,57	120





Narożnik



Schlüter®-QUADEC-A/EV

narożnik zewnętrzny / wewnętrzny 90°, aluminium pełny materiał

H (mm)	Nr art.	€ / szt	P (szt.)
4,5	EV / Q 45 AE	8,51	50

Schlüter®-QUADEC-A/ED

narożnik zewnętrzny 90°, powierzchnia imitująca aluminium

H (mm)	Nr art.	€ / szt	P (szt.)
4,5	ED / Q 45 AE	4,67	50

Schlüter®-QUADEC-AC/EV

narożnik zewnętrzny / wewnętrzny 90° do QUADEC-MBW/-MGS aluminium pełny materiał

H (mm)	Nr art.	€ / szt	P (szt.)
4,5	EV / Q 45 ...**	12,52	50

Schlüter®-QUADEC-AC/ED

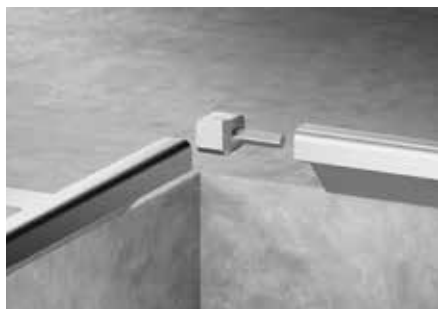
narożnik zewnętrzny 90° do QUADEC-MBW/-MGS, imitacja metalu odlew ciśnieniowy

H (mm)	Nr art.	€ / szt	P (szt.)
4,5	ED / Q 45 ...**	4,67	50

Schlüter®-QUADEC-TS/EV

narożnik zewnętrzny / wewnętrzny 90°, aluminium powłoka strukturalna

H (mm)	Nr art.	€ / szt	P (szt.)
4,5	EV / Q 45 ...*	12,52	50



Numer artykułu uzupełnić o rodzaj powierzchni/kolor (np. EV / Q 45 TSBG)

* Powierzchnie/kolory: TSB - TSBG - TSC - TSDA - TSG - TSI - TSLA - TSOB - TSR - TSSG

** Powierzchnie/kolory: MBW - MGS

Dostępne powierzchnie | Kolory



Przegląd powierzchni i kolorów znaleźć można od strony 340.

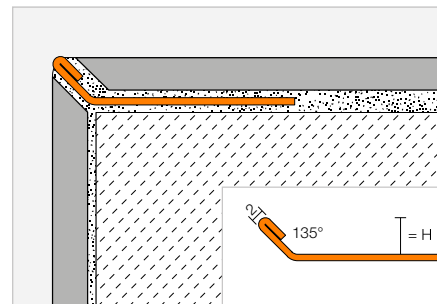
Profil zakończeniowy

Schlüter®-FINEC-E



Schlüter-FINEC-E jest najwyższej jakości profilem wykończeniowym, wykonanym ze stali nierdzewnej, przeznaczonym do zewnętrznych krawędzi okładzin z płytek, mozaik szklanych lub powierzchni tynkowanych/szpachlowanych. Profil chroni brzeg okładziny przed uszkodzeniami mechanicznymi i tworzy eleganckie wąskie zaakcentowanie narożnika. FINEC-E ze stali nierdzewnej stosowany jest również w obszarze schodów jako wąska ochrona krawędzi płytek i systemów posadzek przemysłowych.

(Opis techniczny produktu 2.17)



Schlüter®-FINEC-E

stal nierdzewna V2A

H (mm)	L = 2,50 m Nr art.	€ / m	KV (szt.)
4,5	F 45 E	11,00	120
7	F 70 E	12,99	120
9	F 90 E	13,59	120
11	F 110 E	14,46	120
12,5	F 125 E	14,90	120



Zestaw narożny

Schlüter®-FINEC-E/ES

zestaw narożny, stal nierdzewna V2A

H (mm)	Nr art.	€ / kpl.	P (kpl.)
4,5	ES / F 45 E	38,12	50
7	ES / F 70 E	38,12	50
9	ES / F 90 E	38,12	50
11	ES / F 110 E	38,12	50
12,5	ES / F 125 E	38,12	50



Wskazówka:

Zestaw narożny składa się z trzech części o długościach L = 10 cm.





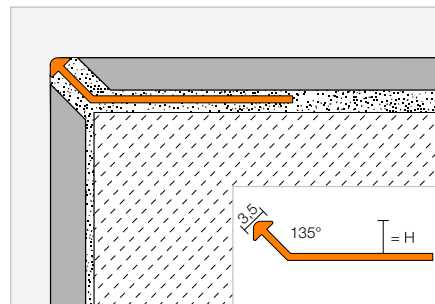
Profil zakończeniowy

Schlüter®-FINEC-TS



Schlüter-FINEC-TS jest najwyższej jakości profilem wykończeniowym, wykonanym z aluminium z powłoką strukturalną, przeznaczonym do zewnętrznych krawędzi okładzin z płytek, mozaik szklanych lub powierzchni tynkowanych/szpachlowanych. Profil chroni brzeg okładziny przed uszkodzeniami mechanicznymi i tworzy eleganckie wąskie zaakcentowanie narożnika.

(Opis techniczny produktu 2.17)



Schlüter®-FINEC-MBW

aluminium barwnie lakierowane
biały brylantowy matowy

H (mm)	L = 2,50 m Nr art.	€ / m	KV (szt.)
2,5	F 25 MBW	7,20	120
4,5	F 45 MBW	7,45	120
7	F 70 MBW	7,85	120
9	F 90 MBW	7,97	120
11	F 110 MBW	8,10	120
12,5	F 125 MBW	8,35	120

Schlüter®-FINEC-MGS

aluminium barwnie lakierowane
czarny grafitowy

H (mm)	L = 2,50 m Nr art.	€ / m	KV (szt.)
–	–	–	–
4,5	F 45 MGS	7,45	120
7	F 70 MGS	7,85	120
9	F 90 MGS	7,97	120
11	F 110 MGS	8,10	120
12,5	F 125 MGS	8,35	120

Schlüter®-FINEC-TSB

aluminium powłoka strukturalna beżowy

H (mm)	L = 2,50 m Nr art.	€ / m	KV (szt.)
–	–	–	–
4,5	F 45 TSB	15,03	120
7	F 70 TSB	16,13	120
9	F 90 TSB	16,39	120
11	F 110 TSB	17,43	120
12,5	F 125 TSB	18,21	120

Schlüter®-FINEC-TSBG

aluminium powłoka strukturalna beżowoszary

H (mm)	L = 2,50 m Nr art.	€ / m	KV (szt.)
4,5	F 45 TSBG	15,03	120
7	F 70 TSBG	16,13	120
9	F 90 TSBG	16,39	120
11	F 110 TSBG	17,43	120
12,5	F 125 TSBG	18,21	120

Schlüter®-FINEC-TSC

aluminium powłoka strukturalna kremowy

H (mm)	L = 2,50 m Nr art.	€ / m	KV (szt.)
4,5	F 45 TSC	15,03	120
7	F 70 TSC	16,13	120
9	F 90 TSC	16,39	120
11	F 110 TSC	17,43	120
12,5	F 125 TSC	18,21	120

Schlüter®-FINEC-TSDA

aluminium powłoka strukturalna ciemny antracyt

H (mm)	L = 2,50 m Nr art.	€ / m	KV (szt.)
4,5	F 45 TSDA	15,03	120
7	F 70 TSDA	16,13	120
9	F 90 TSDA	16,39	120
11	F 110 TSDA	17,43	120
12,5	F 125 TSDA	18,21	120

Schlüter®-FINEC-TSG

aluminium powłoka strukturalna szary

H (mm)	L = 2,50 m Nr art.	€ / m	KV (szt.)
4,5	F 45 TSG	15,03	120
7	F 70 TSG	16,13	120
9	F 90 TSG	16,39	120
11	F 110 TSG	17,43	120
12,5	F 125 TSG	18,21	120

Schlüter®-FINEC-TSI

aluminium powłoka strukturalna kość słoniowa

H (mm)	L = 2,50 m Nr art.	€ / m	KV (szt.)
4,5	F 45 TSI	15,03	120
7	F 70 TSI	16,13	120
9	F 90 TSI	16,39	120
11	F 110 TSI	17,43	120
12,5	F 125 TSI	18,21	120

Schlüter®-FINEC-TSLA

aluminium powłoka strukturalna jasny antracyt

H (mm)	L = 2,50 m Nr art.	€ / m	KV (szt.)
4,5	F 45 TSLA	15,03	120
7	F 70 TSLA	16,13	120
9	F 90 TSLA	16,39	120
11	F 110 TSLA	17,43	120
12,5	F 125 TSLA	18,21	120

Schlüter®-FINEC-TSOB

aluminium powłoka strukturalna brąz

H (mm)	L = 2,50 m Nr art.	€ / m	KV (szt.)
4,5	F 45 TSOB	15,03	120
7	F 70 TSOB	16,13	120
9	F 90 TSOB	16,39	120
11	F 110 TSOB	17,43	120
12,5	F 125 TSOB	18,21	120

Schlüter®-FINEC-TSR

aluminium powłoka strukturalna rdzawy

H (mm)	L = 2,50 m Nr art.	€ / m	KV (szt.)
4,5	F 45 TSR	15,03	120
7	F 70 TSR	16,13	120
9	F 90 TSR	16,39	120
11	F 110 TSR	17,43	120
12,5	F 125 TSR	18,21	120

Schlüter®-FINEC-TSSG

aluminium powłoka strukturalna szary kamienny

H (mm)	L = 2,50 m Nr art.	€ / m	KV (szt.)
4,5	F 45 TSSG	15,03	120
7	F 70 TSSG	16,13	120
9	F 90 TSSG	16,39	120
11	F 110 TSSG	17,43	120
12,5	F 125 TSSG	18,21	120

Zestaw narożny



Schlüter®-FINEC-TS/ES

 zestaw narożny,
aluminium barwnie lakierowane

H (mm)	Nr art.	€ / kpl.	P (kpl.)
2,5	ES / F 25 ...**	20,59	50
4,5	ES / F 45 ...***	20,59	50
7	ES / F 70 ...***	20,59	50
9	ES / F 90 ...***	20,59	50
11	ES / F 110 ...***	20,59	50
12,5	ES / F 125 ...***	20,59	50



Schlüter®-FINEC-TS/ES

 zestaw narożny,
aluminium powlekane strukturalnie

H (mm)	Nr art.	€ / kpl.	P (kpl.)
4,5	ES / F 45 ...*	25,16	50
7	ES / F 70 ...*	25,16	50
9	ES / F 90 ...*	25,16	50
11	ES / F 110 ...*	25,16	50
12,5	ES / F 125 ...*	25,16	50

Wskazówka:

Zestaw narożny składa się z trzech części o długościach L = 10 cm.

Numer artykułu uzupełnić o rodzaj powierzchni/kolor (np. ES / F 25 MBW)

* Powierzchnie/kolory: TSB - TSBG - TSC - TSDA - TSG - TSI - TSLA - TS0B - TSR - TSSG

** Powierzchnie/kolory: MBW

*** Powierzchnie/kolory: MBW - MGS

Dostępne powierzchnie | Kolory



Przegląd powierzchni i kolorów znaleźć można od strony 340.

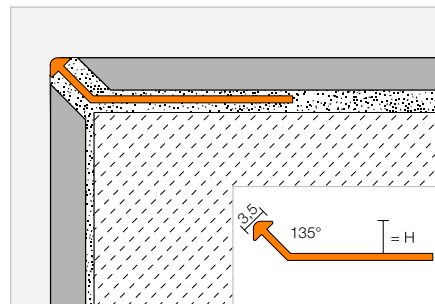


Profil zakończeniowy

Schlüter®-FINEC-A



Schlüter-FINEC-A jest najwyższej jakości profilem wykończeniowym, wykonanym z anodowanego lub powlekanego aluminium, przeznaczonym do zewnętrznych krawędzi okładzin z płytek, mozaik szklanych lub powierzchni tynkowanych/szpachlowanych. Profil chroni brzeg okładziny przed uszkodzeniami mechanicznymi i tworzy eleganckie wąskie zaakcentowanie narożnika. (Opis techniczny produktu 2.17)



Schlüter®-FINEC-AE

aluminium naturalne anodowane matowe

H (mm)	L = 2,50 m Nr art.	€ / m	KV (szt.)
2,5	F 25 AE	6,68	120
4,5	F 45 AE	6,75	120
7	F 70 AE	7,06	120
9	F 90 AE	7,45	120
11	F 110 AE	8,04	120
12,5	F 125 AE	8,29	120



Schlüter®-FINEC-AC

aluminium lakierowane

H (mm)	L = 2,50 m Nr art.	€ / m	KV (szt.)
2,5	F 25 ...*	7,20	120
4,5	F 45 ...**	7,45	120
7	F 70 ...**	7,85	120
9	F 90 ...**	7,97	120
11	F 110 ...**	8,10	120
12,5	F 125 ...**	8,35	120

Zestaw narożny

Schlüter®-FINEC-AE/ES

zestaw narożny,
aluminium anodowane matowe

H (mm)	Nr art.	€ / kpl.	P (kpl.)
2,5	ES / F 25 AE	20,59	50
4,5	ES / F 45 AE	20,59	50
7	ES / F 70 AE	20,59	50
9	ES / F 90 AE	20,59	50
11	ES / F 110 AE	20,59	50
12,5	ES / F 125 AE	20,59	50



Schlüter®-FINEC-AC/ES

zestaw narożny,
aluminium barwnie lakierowane

H (mm)	Nr art.	€ / kpl.	P (kpl.)
2,5	ES / F 25 ...*	20,59	50
4,5	ES / F 45 ...**	20,59	50
7	ES / F 70 ...**	20,59	50
9	ES / F 90 ...**	20,59	50
11	ES / F 110 ...**	20,59	50
12,5	ES / F 125 ...**	20,59	50

Wskazówka:

Zestaw narożny składa się z trzech części o długościach L = 10 cm.

Do numeru artykułu dodać kolor (np. ES / F 25 MBW)



* Kolory: MBW

** Kolory: MBW - MGS

Przegląd powierzchni i kolorów znaleźć można od strony 340.



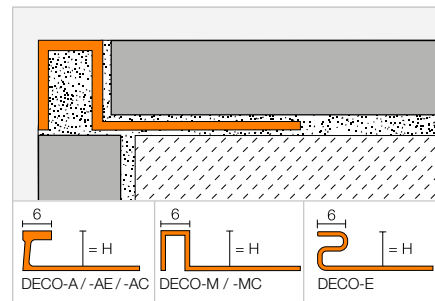


Profil zakończeniowy

Schlüter®-DECO


Schlüter-DECO jest profilem z widoczną powierzchnią o szerokości 6 mm do dekoracyjnego kształtowania spoin w okładzinach z płytek. Schlüter-DECO-M i -MC można stosować również jako profile wykończeniowe do zewnętrznych narożników ścian. Schlüter-DECO z aluminium, mosiądzu i stali nierdzewnej nadają się również do stosowania w posadzkach.

(Opis techniczny produktu 1.6)


Schlüter®-DECO-E

stal nierdzewna V2A

H (mm)	L = 2,50 m Nr art.	€ / m	KV (szt.)
8	E 80 D	16,52	120
9	E 90 D	16,75	120
10	E 100 D	16,99	120
11	E 110 D	17,24	120
12,5	E 125 D	17,62	120
14	E 140 D	17,91	120
16	E 160 D	18,49	120
18,5	E 185 D	19,07	120
21	E 210 D	19,66	120
25	E 250 D	20,73	120
30	E 300 D	21,95	120

Schlüter®-DECO-MC

mosiądz chromowany

H (mm)	L = 2,50 m Nr art.	€ / m	KV (szt.)
9	MC 90 D	38,75	120
11	MC 110 D	39,90	120
12,5	MC 125 D	40,65	120

Schlüter®-DECO-M

mosiądz

H (mm)	L = 2,50 m Nr art.	€ / m	KV (szt.)
9	M 90 D	17,67	120
11	M 110 D	18,44	120
12,5	M 125 D	19,48	120


Schlüter®-DECO-A

aluminium

H (mm)	L = 2,50 m Nr art.	€ / m	KV (szt.)
8	A 80 D	6,80	120
10	A 100 D	7,25	120
12,5	A 125 D	7,80	120

Schlüter®-DECO-AE

aluminium naturalne anodowane matowe

H (mm)	L = 2,50 m Nr art.	€ / m	KV (szt.)
8	AE 80 D	8,95	120
10	AE 100 D	9,66	120
12,5	AE 125 D	10,34	120

Schlüter®-DECO-AC

aluminium lakierowane

H (mm)	L = 2,50 m Nr art.	€ / m	KV (szt.)
8	...* 80 D	10,66	120
10	...* 100 D	11,53	120
12,5	...* 125 D	12,40	120

Narożnik
Schlüter®-DECO-MC/EV

 narożnik zewnętrzny 90°,
mosiądz chromowany pełny materiał

H (mm)	Nr art.	€ / szt	P (szt.)
9	EV / MC 90 D	21,45	50
11	EV / MC 110 D	21,45	50
12,5	EV / MC 125 D	21,45	50



Schlüter-DECO-MC/EV



Do numeru artykułu dodać kolor (np. MGS 80 D)



* Kolory: BW - MBW - MGS

Przegląd powierzchni i kolorów znaleźć można od strony 340.

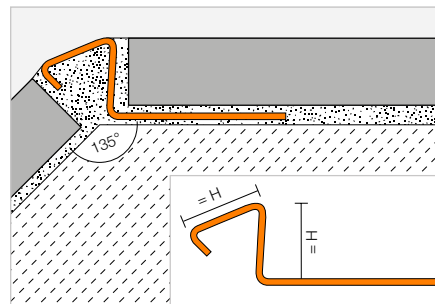


Profil zakończeniowy

Schlüter®-DECO-DE



Schlüter-DECO-DE jest wysokiej jakości profilem wykończeniowym ze stali nierdzewnej do zewnętrznych narożników ścian o kącie 135° do okładzin z płytek. Stanowi on skuteczną ochronę krawędzi.
(Opis techniczny produktu 2.14)



Schlüter®-DECO-DE-E-S

stal nierdzewna V2A

H (mm)	L = 2,50 m Nr art.	€ / m	KV (szt.)
8	DE 80 ES	17,57	120
10	DE 100 ES	18,13	120
11	DE 110 ES	18,59	120
12,5	DE 125 ES	19,19	120

Schlüter®-DECO-DE-EB-S

stal nierdzewna V2A szczotkowana

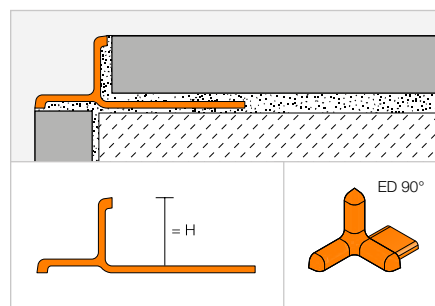
H (mm)	L = 2,50 m Nr art.	€ / m	KV (szt.)
8	DE 80 EBS	22,46	120
10	DE 100 EBS	23,18	120
11	DE 110 EBS	23,71	120
12,5	DE 125 EBS	24,52	120

Profil zakończeniowy

Schlüter®-INDEC



Schlüter-INDEC jest wysokiej jakości profilem wykończeniowym z anodowanego aluminium do narożników zewnętrznych ścian i zakończeń okładzin z płytek. Widoczna część profilu tworzy wklęsły narożnik.
(Opis techniczny produktu 2.12)



Schlüter®-INDEC-AE

aluminium naturalne anodowane matowe

H (mm)	L = 2,50 m Nr art.	€ / m	KV (szt.)
8	IN 80 AE	10,81	120
10	IN 100 AE	11,32	120
11	IN 110 AE	13,05	120
12,5	IN 125 AE	13,47	120

Schlüter®-INDEC-ACG

aluminium anodowane chrom połysk

H (mm)	L = 2,50 m Nr art.	€ / m	KV (szt.)
8	IN 80 ACG	19,11	120
10	IN 100 ACG	19,67	120
11	IN 110 ACG	20,64	120
12,5	IN 125 ACG	21,54	120



Narożnik

Schlüter®-INDEC/EV

narożnik zewnętrzny 90°

H (mm)	Nr art.	€ / szt	P (szt.)
8	ED / IN 80 ...*	4,89	50
10	ED / IN 100 ...*	4,89	50
11	ED / IN 110 ...*	4,89	50
12,5	ED / IN 125 ...*	4,89	50

Numer artykułu uzupełnić rodzajem powierzchni (np. ED / IN 80 AE)

* Powierzchnie: ACG - AE

Przeгляд powierzchni i kolorów znaleźć można od strony 340.

Profile narożne Schlüter

Pewne rozwiązanie do narożników i krawędzi

Na następnych stronach znajdują Państwo szczególne formy naszych profili do okładzin ściennych:

- ✓ Ochrona krawędzi w pomieszczeniach prywatnych oraz w przestrzeni publicznej
- ✓ Ochrona krawędzi do narożników zewnętrznych i wewnętrznych
- ✓ Ochrona krawędzi i dekoracja do blatów kuchennych oraz łazienkowych
- ✓ Profile dekoracyjne i profile do wykonywania obramowań na okładzinach

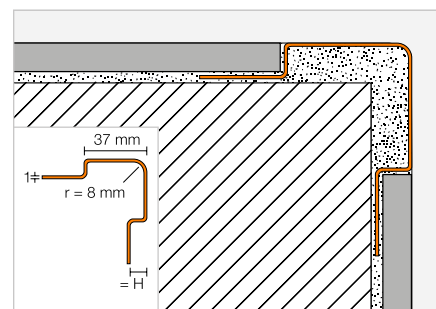


Profil narożny

Schlüter®-ECK-E



Schlüter-ECK-E jest narożnym profilem wykonanym ze stali nierdzewnej, służącym do wykończenia narożników zewnętrznych okładzin z płytek, który zapewnia solidną i trwałą ochronę krawędzi. Perforowane ramiona mocujące profilu zostają zatopione w kleju do płytek ceramicznych podczas ich układania. (Opis techniczny produktu 2.6)



Schlüter®-ECK-E

stal nierdzewna V2A

H (mm)	L = 3,00 m Nr art.	€ / m	KV (szt.)
6	E37 V2A 60/300	36,56	60
8	E37 V2A 80/300	37,97	60
11	E37 V2A 110/300	39,55	60
L = 2,50 m			
6	E37 V2A 60/250	36,56	60
8	E37 V2A 80/250	37,97	60
11	E37 V2A 110/250	39,55	60
L = 2,00 m			
6	E37 V2A 60/200	36,56	60
8	E37 V2A 80/200	37,97	60
11	E37 V2A 110/200	39,55	60
L = 1,50 m			
6	E37 V2A 60/150	36,56	60
8	E37 V2A 80/150	37,97	60
11	E37 V2A 110/150	39,55	60

Schlüter®-ECK-EB

stal nierdzewna V2A szcztokowana

H (mm)	L = 3,00 m Nr art.	€ / m	KV (szt.)
6	E37 V2A EB 60/300	47,53	60
8	E37 V2A EB 80/300	49,36	60
11	E37 V2A EB 110/300	51,44	60
L = 2,50 m			
6	E37 V2A EB 60/250	47,53	60
8	E37 V2A EB 80/250	49,36	60
11	E37 V2A EB 110/250	51,44	60
L = 2,00 m			
6	E37 V2A EB 60/200	47,53	60
8	E37 V2A EB 80/200	49,36	60
11	E37 V2A EB 110/200	51,44	60
L = 1,50 m			
6	E37 V2A EB 60/150	47,53	60
8	E37 V2A EB 80/150	49,36	60
11	E37 V2A EB 110/150	51,44	60

Schlüter®-ECK-E V4A

stal nierdzewna V4A

H (mm)	L = 3,00 m Nr art.	€ / m	KV (szt.)
8	E37 V4A 80/300	41,77	60
11	E37 V4A 110/300	43,53	60
L = 2,50 m			
8	E37 V4A 80/250	41,77	60
11	E37 V4A 110/250	43,53	60
L = 2,00 m			
8	E37 V4A 80/200	41,77	60
11	E37 V4A 110/200	43,53	60
L = 1,50 m			
8	E37 V4A 80/150	41,77	60
11	E37 V4A 110/150	43,53	60



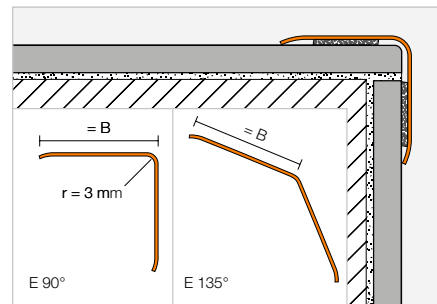
Profil narożny

Schlüter®-ECK-K



Schlüter-ECK-K jest profilem narożnym wykonanym ze stali nierdzewnej i przeznaczonym do późniejszego naklejenia na narożniki zewnętrzne okładzin z płytek lub innych okładzin ściennych.

(Opis techniczny produktu 2.7)



Schlüter®-ECK-K-E

stal nierdzewna V2A

B (mm)	L = 3,00 m Nr art.	€ / m	KV (szt.)
15	K15 V2A/300	25,26	60
32	K32 V2A/300	36,85	60
50	K50 V2A/300	47,45	60
	L = 2,50 m		
15	K15 V2A/250	25,26	60
32	K32 V2A/250	36,85	60
50	K50 V2A/250	47,45	60
	L = 2,00 m		
15	K15 V2A/200	25,26	60
32	K32 V2A/200	36,85	60
50	K50 V2A/200	47,45	60
	L = 1,50 m		
15	K15 V2A/150	25,26	60
32	K32 V2A/150	36,85	60
50	K50 V2A/150	47,45	60

Schlüter®-ECK-K-EB

stal nierdzewna V2A szczotkowana

B (mm)	L = 3,00 m Nr art.	€ / m	KV (szt.)
15	K15 V2A EB/300	32,83	60
32	K32 V2A EB/300	47,93	60
50	K50 V2A EB/300	61,63	60
	L = 2,50 m		
15	K15 V2A EB/250	32,83	60
32	K32 V2A EB/250	47,93	60
50	K50 V2A EB/250	61,63	60
	L = 2,00 m		
15	K15 V2A EB/200	32,83	60
32	K32 V2A EB/200	47,93	60
50	K50 V2A EB/200	61,63	60
	L = 1,50 m		
15	K15 V2A EB/150	32,83	60
32	K32 V2A EB/150	47,93	60
50	K50 V2A EB/150	61,63	60

Schlüter®-ECK-K-E V4A

stal nierdzewna V4A

B (mm)	L = 2,50 m Nr art.	€ / m	KV (szt.)
32	K32 V4A/250	40,55	60
	L = 2,00 m		
32	K32 V4A/200	40,55	60
	L = 1,50 m		
32	K32 V4A/150	40,55	60

Schlüter®-ECK-K-E-S

stal nierdzewna V2A, kąt 135°

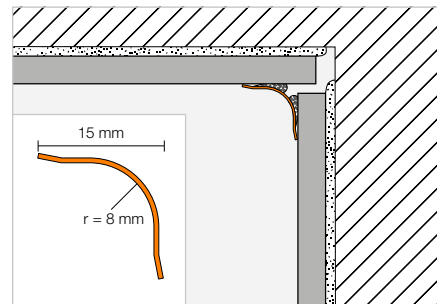
B (mm)	L = 3,00 m Nr art.	€ / m	KV (szt.)
32	K32 ES/300	36,04	60
	L = 2,50 m		
32	K32 ES	36,04	60
	L = 2,00 m		
32	K32 ES/200	36,04	60
	L = 1,50 m		
32	K32 ES/150	36,04	60

Profil wklęsły

Schlüter®-ECK-KHK


Schlüter-ECK-KHK jest wklęsłym, narożnym profilem ze stali nierdzewnej do późniejszego wklejania w naroża płytek lub innych okładzin ściennych.

(Opis techniczny produktu 2.7)


Schlüter®-ECK-KHK-E

stal nierdzewna V2A

B (mm)	L = 3,00 m Nr art.	€ / m	KV (szt.)
15	KHK15 E/300	25,26	60
	L = 2,50 m		
15	KHK15 E	25,26	60
	L = 2,00 m		
15	KHK15 E/200	25,26	60
	L = 1,50 m		
15	KHK15 E/150	25,26	60

Schlüter®-ECK-KHK-EB

stal nierdzewna V2A szcztokowana

B (mm)	L = 3,00 m Nr art.	€ / m	KV (szt.)
15	KHK15 EB/300	32,83	60
	L = 2,50 m		
15	KHK15 EB	32,83	60
	L = 2,00 m		
15	KHK15 EB/200	32,83	60
	L = 1,50 m		
15	KHK15 EB/150	32,83	60

Narożnik | Łącznik

Schlüter®-ECK-KHK-E/E

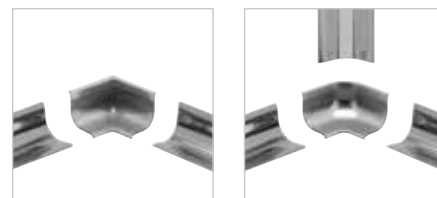
narożnik zewnętrzny 90°,
stal nierdzewna V2A

Nr art.	€ / szt	P (szt.)
E / KHK15 E	8,37	50

Schlüter®-ECK-KHK-EB/E

narożnik zewnętrzny 90°,
stal nierdzewna V2A szcztokowana

Nr art.	€ / szt	P (szt.)
E / KHK15 EB	9,21	50



I2 = 2 odgałęzienia

I3 = 3 odgałęzienia

Schlüter®-ECK-KHK-E/I

narożnik wewnętrzny 90°,
stal nierdzewna V2A

Nr art.	€ / szt	P (szt.)
I/2 KHK15 E	8,37	50
I/3 KHK15 E	8,37	50

Schlüter®-ECK-KHK-EB/I

narożnik wewnętrzny 90°,
stal nierdzewna V2A szcztokowana

Nr art.	€ / szt	P (szt.)
I/2 KHK15 EB	9,21	50
I/3 KHK15 EB	9,21	50

Schlüter®-ECK-KHK-E/V

łącznik, stal nierdzewna V2A

Nr art.	€ / szt	P (szt.)
V / KHK15 E	8,37	50

Schlüter®-ECK-KHK-EB/V

łącznik, stal nierdzewna V2A szcztokowana

Nr art.	€ / szt	P (szt.)
V / KHK15 EB	9,21	50



E / KHK I/2 KHK I/3 KHK V / KHK

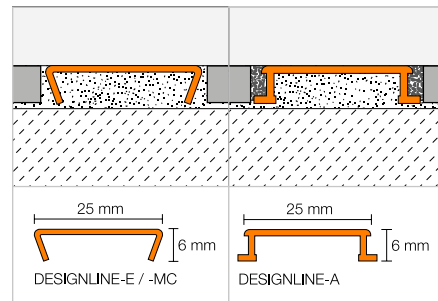


Profil bordiurowy

Schlüter®-DESIGNLINE



Schlüter-DESIGNLINE jest dekoracyjnym profilem, który pozwala na wykonywanie estetycznych okładzin ściennych. Profile te można łączyć z odpowiednimi profilami Schlüter-RONDEC, -QUADEC lub -JOLLY służącymi do zakończenia narożników zewnętrznych ścian. (Opis techniczny produktu 2.2)



Schlüter®-DESIGNLINE-MC

mosiądz chromowany

L = 2,50 m Nr art.	€ / m	KV (szt.)
DL 625 MC	36,67	120

Schlüter®-DESIGNLINE-E

stal nierdzewna V2A polysk

L = 2,50 m Nr art.	€ / m	KV (szt.)
DL 625 E	26,07	120

Schlüter®-DESIGNLINE-EB

stal nierdzewna V2A szczotkowana

L = 2,50 m Nr art.	€ / m	KV (szt.)
DL 625 EB	30,02	120

Schlüter®-DESIGNLINE-AME

aluminium anodowane matowe

L = 2,50 m Nr art.	€ / m	KV (szt.)
DL 625 ...*	12,83	120

Schlüter®-DESIGNLINE-AGE

aluminium anodowane połysk

L = 2,50 m Nr art.	€ / m	KV (szt.)
DL 625 ...**	23,68	120

Schlüter®-DESIGNLINE-AGBE

aluminium anodowane szczotkowane

L = 2,50 m Nr art.	€ / m	KV (szt.)
DL 625 ...***	24,91	120

Schlüter®-DESIGNLINE-AC

aluminium lakierowane

L = 2,50 m Nr art.	€ / m	KV (szt.)
DL 625 ...****	14,86	120



Numer artykułu uzupełnić o rodzaj powierzchni/kolor (np. DL 625 MBW)

* Powierzchnie/kolory: AE - AK - AM - AT

** Powierzchnie/kolory: ACG - AKG - AMG - ATG

*** Powierzchnie/kolory: ACGB - AKGB - AMGB - ATGB

**** Powierzchnie/kolory: BW - MBW - MGS

Przegląd powierzchni i kolorów znaleźć można od strony 340.

Wskazówka:

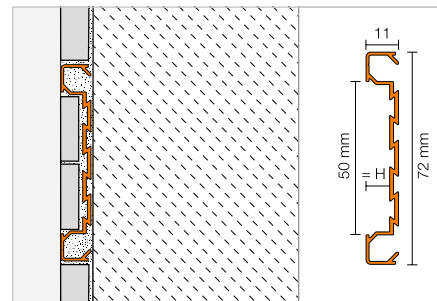
Do serii Schlüter-DESIGNLINE pasują wszystkie profile serii RONDEC, -QUADEC i -JOLLY o odpowiadających sobie numerach artykułu powierzchni licowych wyrobów.

Profil dekoracyjny

Schlüter®-QUADEC-FS



Schlüter-QUADEC-FS jest dekoracyjnym profilem ograniczającym dekory lub ornamentalnie układane pasy płytek.
(Opis techniczny produktu 2.11)



Schlüter®-QUADEC-FS

aluminium anodowane matowe

H (mm)	L = 2,50 m Nr art.	€ / m	KV (szt.)
8	QF 8/50 ...*	45,04	120

Narożnik

Schlüter®-QUADEC-FS/E

narożnik zewnętrzny / wewnętrzny 90°

H (mm)	Nr art.	€ / szt	P (szt.)
8	EV / QF 8/50 ...*	31,55	50



Uniwersalny narożnik można stosować zarówno do naroży wewnętrznych, jak i zewnętrznych.

Numer artykułu uzupełnić rodzajem powierzchni (np. EV / QF 8/50 AT)

* Powierzchnie: AE - AT

Przegląd powierzchni i kolorów znaleźć można od strony 340.

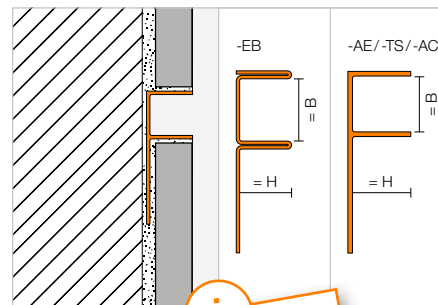


Profil mocujący

Schlüter®-DECO-SG



Schlüter-DECO-SG jest profilem do tworzenia dekoracyjnych spoin w okładzinach z płytek. Tworzy on zagłębienie o szerokości 12 lub 15 milimetrów. To zagłębienie nadaje się doskonale do wbudowywania elementów szklanych w obszarze podłóg i ścian.
(Opis techniczny produktu 2.16)



i
Teraz dostępny w kolorach TRENDLINE!

Schlüter®-DECO-SG-EB

stal nierdzewna V4A szcztokowana, B = 12 mm

H (mm)	L = 2,50 m Nr art.	€ / m	KV (szt.)
8	SG 80 EB 12	51,47	120
10	SG 100 EB 12	54,05	120
11	SG 110 EB 12	56,61	120
12,5	SG 125 EB 12	59,18	120

Schlüter®-DECO-SG-EB

stal nierdzewna V4A szcztokowana, B = 15 mm

H (mm)	L = 2,50 m Nr art.	€ / m	KV (szt.)
8	SG 80 EB 15	55,33	120
10	SG 100 EB 15	57,90	120
11	SG 110 EB 15	60,48	120
12,5	SG 125 EB 15	63,05	120

Schlüter®-DECO-SG-AE

aluminium anodowane matowe, B = 12 mm

H (mm)	L = 2,50 m Nr art.	€ / m	KV (szt.)
8	SG 80 AE 12	18,40	120
10	SG 100 AE 12	18,88	120
11	SG 110 AE 12	19,31	120
12,5	SG 125 AE 12	19,82	120

Schlüter®-DECO-SG-AE

aluminium anodowane matowe, B = 15 mm

H (mm)	L = 2,50 m Nr art.	€ / m	KV (szt.)
8	SG 80 AE 15	21,29	120
10	SG 100 AE 15	21,60	120
11	SG 110 AE 15	22,36	120
12,5	SG 125 AE 15	22,85	120

Schlüter®-DECO-SG-AC

aluminium lakierowane, B = 12 mm

H (mm)	L = 2,50 m Nr art.	€ / m	KV (szt.)
8	SG 80 ...* 12	21,53	120
10	SG 100 ...* 12	22,04	120
11	SG 110 ...* 12	22,55	120
12,5	SG 125 ...* 12	23,06	120

Schlüter®-DECO-SG-AC

aluminium lakierowane, B = 15 mm

H (mm)	L = 2,50 m Nr art.	€ / m	KV (szt.)
8	SG 80 ...* 15	25,11	120
10	SG 100 ...* 15	25,63	120
11	SG 110 ...* 15	26,14	120
12,5	SG 125 ...* 15	26,65	120

MyDesign by Schlüter-Systems
Możliwość indywidualnego lakierowania w 190 kolorach RAL Classic.
Więcej informacji od strony 16.

Schlüter®-DECO-SG-TS

aluminium powłoka strukturalna, B = 12 mm

H (mm)	L = 2,50 m Nr art.	€ / m	KV (szt.)
8	SG 80 ...** 12	25,84	120
10	SG 100 ...** 12	26,45	120
11	SG 110 ...** 12	27,06	120
12,5	SG 125 ...** 12	27,67	120

Schlüter®-DECO-SG-TS

aluminium powłoka strukturalna, B = 15 mm

H (mm)	L = 2,50 m Nr art.	€ / m	KV (szt.)
8	SG 80 ...** 15	30,13	120
10	SG 100 ...** 15	30,76	120
11	SG 110 ...** 15	31,37	120
12,5	SG 125 ...** 15	31,98	120



Do numeru artykułu dodać kolor (np. SG 80 TS0B 15)

* Kolory: MBW - MGS

** Kolory: TSBG - TSC - TSDA - TSG - TSI - TS0B - TSSG

Dostępne powierzchnie | Kolorы

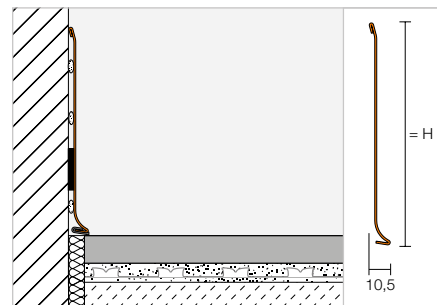


Przegląd powierzchni i kolorów znaleźć można od strony 340.

Profil cokołowy

Schlüter®-DESIGNBASE-SL-E


Schlüter-DESIGNBASE-SL-E jest wysokiej jakości profilem ze stali nierdzewnej do szybkiego wykonywania cokołów w obszarach poddawanych wyższym wymaganiom użytkowemu. Profil mocowany jest na ścianie przy użyciu odpowiedniego kleju. Wykonane również ze stali nierdzewnej elementy połączeniowe pozwalają na łatwy i szybki montaż. Opcjonalnie profil może być wyposażony w uszczelkę, dostępną jako dodatkowy element, w celu ochrony spoiny brzegowej przed wnikaniem wilgoci i tłumienia odgłosu kroków. (Opis techniczny produktu 16.2)


Schlüter®-DESIGNBASE-SL-EB

stal nierdzewna V2A szczotkowana

H (mm)	L = 2,50 m Nr art.	€ / m	KV (szt.)
110	DB SL 110 EB	46,32	60
160	DB SL 160 EB	57,90	60

Narożnik | Zaślepka | Łącznik | Uszczelka wargowa

Schlüter®-DESIGNBASE-SL-EB/E 90°

 narożnik zewnętrzny 90°,
stal nierdzewna V2A szczotkowana

H (mm)	Nr art.	€ / szt	P (szt.)
110	E 90 / DB SL 110 EB	45,03	50
160	E 90 / DB SL 160 EB	47,61	50


Schlüter®-DESIGNBASE-SL-EB/I 90°

 narożnik wewnętrzny 90°,
stal nierdzewna V2A szczotkowana

H (mm)	Nr art.	€ / szt	P (szt.)
110	I 90 / DB SL 110 EB	45,03	50
160	I 90 / DB SL 160 EB	47,61	50


Schlüter®-DESIGNBASE-SL-EB/EK

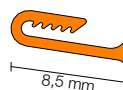
 zaślepka prawa,
ze stali nierdzewnej V2A szczotkowana

H (mm)	Nr art.	€ / szt	P (szt.)
110	ER / DB SL 110 EB	32,16	50
160	ER / DB SL 160 EB	33,45	50

Schlüter®-DESIGNBASE-SL-EB/V

 łącznik,
stal nierdzewna V2A szczotkowana

H (mm)	Nr art.	€ / szt	P (szt.)
110	V / DB SL 110 EB	19,30	50
160	V / DB SL 160 EB	20,58	50


Schlüter®-DESIGNBASE-SL/ZS

uszczelka

L = 2,50 m Nr art.	€ / m	KV (szt.)
DB ZS LLE	5,80	60

Kolor:

DB ZS LLE = jasnoszary





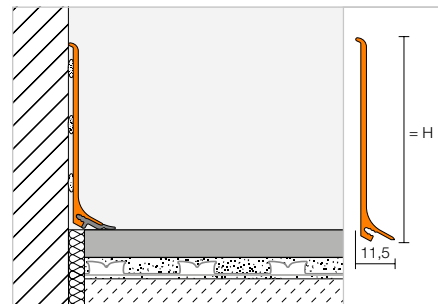
Profil cokołowy

Schlüter®-DESIGNBASE-SL-A



Schlüter-DESIGNBASE-SL-A jest wysokiej jakości profilem z powlekanego lub anodowanego aluminium przeznaczonym do szybkiego i estetycznego wykończenia cokołów. Profil mocowany jest na ścianie przy użyciu odpowiedniego kleju. Opcjonalnie profil może być wyposażony w uszczelkę, dostępną jako dodatkowy element, w celu ochrony spoiny brzegowej przed wnikaniem wilgoci i tłumienia odgłosu kroków.

(Opis techniczny produktu 16.2)



Schlüter®-DESIGNBASE-SL-AE

aluminium naturalne anodowane matowe

H (mm)	L = 2,50 m Nr art.	€ / m	KV (szt.)
60	DB SL 60 AE	14,50	60
80	DB SL 80 AE	18,45	60

Schlüter®-DESIGNBASE-SL-AEEB

aluminium anodowane imitujące stal nierdzewną szczotkowaną

H (mm)	L = 2,50 m Nr art.	€ / m	KV (szt.)
60	DB SL 60 AEEB	25,04	60
80	DB SL 80 AEEB	32,30	60

Schlüter®-DESIGNBASE-SL-AC

aluminium lakierowane

H (mm)	L = 2,50 m Nr art.	€ / m	KV (szt.)
60	DB SL 60 MBW	19,12	60
80	DB SL 80 MBW	23,73	60

Narożnik | Zaślepka | Łącznik | Uszczelka wargowa

Schlüter®-DESIGNBASE-SL-AE/ED

narożnik zewnętrzny 90°, aluminium anodowane matowe

H (mm)	Nr art.	€ / szt	P (szt.)
60	ED / DB SL 60 AE	13,18	50
80	ED / DB SL 80 AE	13,18	50

Schlüter®-DESIGNBASE-SL-AEEB/ED

narożnik zewnętrzny 90°, aluminium anodowane imitujące stal nierdzewną szczotkowaną

H (mm)	Nr art.	€ / szt	P (szt.)
60	ED / DB SL 60 AEEB	13,18	50
80	ED / DB SL 80 AEEB	13,18	50

Schlüter®-DESIGNBASE-SL-AC/ED

narożnik zewnętrzny 90°, aluminium barwnie lakierowane

H (mm)	Nr art.	€ / szt	P (szt.)
60	ED / DB SL 60 MBW	13,18	50
80	ED / DB SL 80 MBW	13,18	50

Schlüter®-DESIGNBASE-SL-AE/ID

narożnik wewnętrzny 90°, aluminium anodowane matowe

H (mm)	Nr art.	€ / szt	P (szt.)
60	ID / DB SL 60 AE	13,18	50
80	ID / DB SL 80 AE	13,18	50

Schlüter®-DESIGNBASE-SL-AEEB/ID

narożnik wewnętrzny 90°, aluminium anodowane imitujące stal nierdzewną

H (mm)	Nr art.	€ / szt	P (szt.)
60	ID / DB SL 60 AEEB	13,18	50
80	ID / DB SL 80 AEEB	13,18	50

Schlüter®-DESIGNBASE-SL-AC/ID

narożnik wewnętrzny 90°, aluminium barwnie lakierowane

H (mm)	Nr art.	€ / szt	P (szt.)
60	ID / DB SL 60 MBW	13,18	50
80	ID / DB SL 80 MBW	13,18	50

Wskazówka:

Narożniki wewnętrzne (ID / DB SL 60 AEEB i ID / DB SL 80 AEEB) ze względów technologicznych nie są szczotkowane.

Schlüter®-DESIGNBASE-SL-AE/EK

zaślepka lewa, aluminium naturalne anodowane matowe

H (mm)	Nr art.	€ / szt	P (szt.)
60	EL / DB SL 60 AE	13,18	50
80	EL / DB SL 80 AE	13,18	50

Schlüter®-DESIGNBASE-SL-AEEB/EK

zaślepka lewa, aluminium anodowane imitujące stal nierdzewną szczotkowaną

H (mm)	Nr art.	€ / szt	P (szt.)
60	EL / DB SL 60 AEEB	13,18	50
80	EL / DB SL 80 AEEB	13,18	50

Schlüter®-DESIGNBASE-SL-AC/EK

zaślepka lewa, aluminium barwnie lakierowane

H (mm)	Nr art.	€ / szt	P (szt.)
60	EL / DB SL 60 MBW	13,18	50
80	EL / DB SL 80 MBW	13,18	50

Schlüter®-DESIGNBASE-SL-AE/EK

zaślepka prawa, aluminium naturalne anodowane matowe

H (mm)	Nr art.	€ / szt	P (szt.)
60	ER / DB SL 60 AE	13,18	50
80	ER / DB SL 80 AE	13,18	50

Schlüter®-DESIGNBASE-SL-AEEB/EK

zaślepka prawa, aluminium anodowane imitujące stal nierdzewną szczotkowaną

H (mm)	Nr art.	€ / szt	P (szt.)
60	ER / DB SL 60 AEEB	13,18	50
80	ER / DB SL 80 AEEB	13,18	50

Schlüter®-DESIGNBASE-SL-AC/EK

zaślepka prawa, aluminium barwnie lakierowane

H (mm)	Nr art.	€ / szt	P (szt.)
60	ER / DB SL 60 MBW	13,18	50
80	ER / DB SL 80 MBW	13,18	50

Schlüter®-DESIGNBASE-SL-AE/V

 łącznik,
aluminium naturalne anodowane matowe

H (mm)	Nr art.	€ / szt	P (szt.)
60	V / DB SL 60 AE	13,18	50
80	V / DB SL 80 AE	13,18	50

Schlüter®-DESIGNBASE-SL-AEEB/V

 łącznik, aluminium anodowane
imitujące stal nierdzewną szczotkowaną

H (mm)	Nr art.	€ / szt	P (szt.)
60	V / DB SL 60 AEEB	13,18	50
80	V / DB SL 80 AEEB	13,18	50

Schlüter®-DESIGNBASE-SL-AC/V

 łącznik,
aluminium barwnie lakierowane

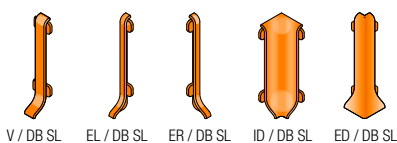
H (mm)	Nr art.	€ / szt	P (szt.)
60	V / DB SL 60 MBW	13,18	50
80	V / DB SL 80 MBW	13,18	50

Dostępne kolory lakierów:

MBW

Kolory: MBW

Przegląd powierzchni i kolorów znaleźć można od strony 340.


Schlüter®-DESIGNBASE-SL/ZS

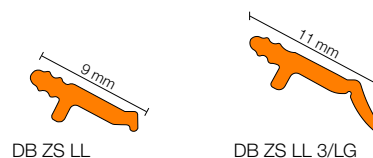
uszczelka

L = 2,50 m Nr art.	€ / m	KV (szt.)
DB ZS LL	5,21	60
DB ZS LL 3/LG	6,46	60

Kolory:

DB ZS LL = jasnoszary

DB ZS LL 3/LG = jasnoszary


Wskazówka:

Nowa, przedłużona uszczelka wargowa DB ZS LL 3/LG do niwelacji skurczu jastrychu w nowych budynkach.


Wskazówka:

Schlüter-DESIGNBASE-SL-A przy spełnieniu pewnych wymagań nadaje się do wyginania za pomocą giętarki Schlüter-RUMA. W razie potrzeby prosimy o kontakt z nami.

Listwy cokołowe z oświetleniem LED wykonywane są przy użyciu Schlüter-DESIGNBASE-QD, patrz cennik LT.



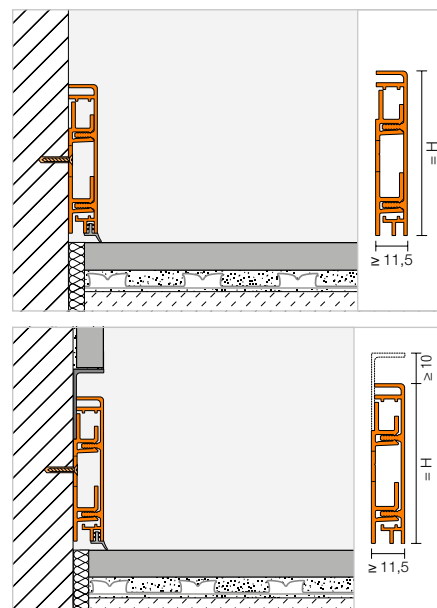
Profil cokołowy

Schlüter®-DESIGNBASE-CQ



Schlüter-DESIGNBASE-CQ/O

Schlüter-DESIGNBASE-CQ jest profilem z powlekanego lub anodowanego aluminium wysokiej jakości do wykonywania dekoracyjnych okładzin cokołowych. W zintegrowanych komorach profilu nośnego z regulowaną wysokością, wykonanego z tworzywa sztucznego, można ukryć przewody. Wyjścia przewodów dostępne są jako element dodatkowy. W przypadku montażu przy ścianie możliwe jest zamaskowanie niewypełnionej spoiny aluminium narożnikiem, który dostępny jest opcjonalnie. Profil może być ponadto wyposażony w uszczelkę, dostępną również jako element dodatkowy, w celu zabezpieczenia spoiny brzegowej przed przenikaniem wilgoci i tłumienia odgłosu kroków. (Opis techniczny produktu 16.3)



Schlüter®-DESIGNBASE-CQ-AE

zestaw aluminium
naturalne anodowane matowe

H (mm)	L = 2,50 m Nr art.	€ / m	KV (kpl.)
60	DB CQ 60 AE	30,98	60
80	DB CQ 80 AE	32,96	60

Schlüter®-DESIGNBASE-CQ-AEEB

zestaw aluminium
imitujący stal nierdzewną anodowane i szczotkowane

H (mm)	L = 2,50 m Nr art.	€ / m	KV (kpl.)
60	DB CQ 60 AEEB	38,21	60
80	DB CQ 80 AEEB	42,18	60

Schlüter®-DESIGNBASE-CQ-AC

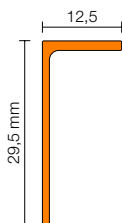
zestaw aluminium
barwnie lakierowane

H (mm)	L = 2,50 m Nr art.	€ / m	KV (kpl.)
60	DB CQ 60 MBW	35,59	60
80	DB CQ 80 MBW	39,55	60

Schlüter®-DESIGNBASE-CQ/SG

profil narożny do maskowania spoiny

H (mm)	L = 2,50 m Nr art.	€ / m	KV (szt.)
12,5	DB SG 125 AE	9,16	60
12,5	DB SG 125 MBW	13,78	60
12,5	DB SG 125 AEEB	19,12	60



Wskazówka:

Zestaw składa się z profilu Schlüter-DESIGNBASE-CQ, profilu nośnego z PCV oraz materiału mocującego.

Narożnik | Zaślepka | Wyjście przewodu | Uszczelka wargowa

Schlüter®-DESIGNBASE-CQ-AE/EV

narożnik zewnętrzny/wewnętrzny 90° / zaślepka,
aluminium naturalne anodowane matowe

H (mm)	Nr art.	€ / szt	P (szt.)
60	EV / DB CQ 60 AE	20,41	50
80	EV / DB CQ 80 AE	20,41	50

Schlüter®-DESIGNBASE-CQ-AEEB/EV

narożnik zewnętrzny/wewnętrzny 90° / zaślepka, aluminium
imitujące stal nierdzewną anodowaną i szczotkowaną

H (mm)	Nr art.	€ / szt	P (szt.)
60	EV / DB CQ 60 AEEB	21,75	50
80	EV / DB CQ 80 AEEB	21,75	50

Schlüter®-DESIGNBASE-CQ-AC/EV

narożnik zewnętrzny/wewnętrzny 90° / zaślepka,
aluminium barwnie lakierowane

H (mm)	Nr art.	€ / szt	P (szt.)
60	EV / DB CQ 60 MBW	21,10	50
80	EV / DB CQ 80 MBW	21,10	50

Schlüter®-DESIGNBASE-CQ-AE/O

wyjście przewodu, szerokość: 15 mm

H (mm)	Nr art.	€ / szt	P (szt.)
60	DB COQ 60 AE/15	15,81	60
80	DB COQ 80 AE/15	16,47	60

Schlüter®-DESIGNBASE-CQ-AEEB/O

wyjście przewodu, szerokość: 15 mm

H (mm)	Nr art.	€ / szt	P (szt.)
60	DB COQ 60 AEEB/15	17,15	60
80	DB COQ 80 AEEB/15	17,80	60

Schlüter®-DESIGNBASE-CQ-AC/O

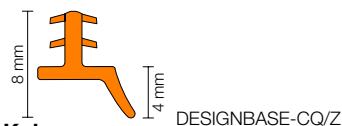
wyjście przewodu, szerokość: 15 mm

H (mm)	Nr art.	€ / szt	P (szt.)
60	DB COQ 60 MBW/15	16,14	60
80	DB COQ 80 MBW/15	16,94	60

Schlüter®-DESIGNBASE-CQ/Z

uszczelka

L = 2,50 m Nr art.	€ / m	P (szt.)
DB ZCL / MBW	7,25	60
DB ZCL / PG	7,25	60



Kolory:

DB ZCL / MBW = biel brylantowa matowa
DB ZCL / PG = szary pastelowy

Dostępne kolory lakierów:

MBW

Kolory: MBW

Odporne na obciążenia a zarazem estetyczne

Bлаты robocze z ceramiki

Kuchenne bлаты robocze z okładziną ceramiczną wzbogacają każdą kuchnię. Są one nie tylko łatwe do czyszczenia i bardzo trwałe, ale także wpływają na estetykę. Aby wysokiej jakości produkty długotrwałe oddawały swoją świetność, konstrukcja powinna być elegancko zakryta na krawędziach i zabezpieczona przed działaniem czynników mechanicznych. Dzięki Schlüter-SCHIENE-STEP i -RONDEC-STEP firma Schlüter-Systems oferuje Państwu dwie kompletne serie profili, które zostały opracowane specjalnie dla tego obszaru zastosowań. Za pomocą MyDesign firmy Schlüter-Systems profile można dopasować do stylistyki płytki.





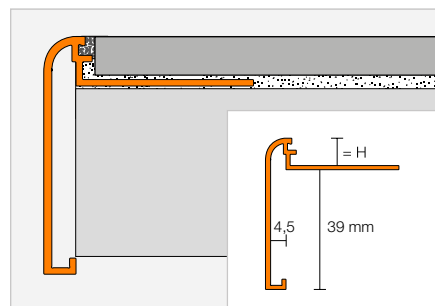
Profil zakończeniowy

Schlüter®-RONDEC-STEP



Schlüter-RODEC-STEP jest profilem brzegowym z ogranicznikiem spoiny do blatów kuchennych lub półek wykonanych z płytek ceramicznych. Górna krawędź jest zaokrąglona.

(Opis techniczny produktu 2.8)



Schlüter®-RONDEC-STEP-AE

aluminium naturalne anodowane matowe

H (mm)	L = 2,50 m Nr art.	€ / m	KV (szt.)
8	RS 80 AE 39	27,98	60
10	RS 100 AE 39	28,59	60
12,5	RS 125 AE 39	29,16	60

Schlüter®-RONDEC-STEP-ACGB

aluminium anodowane chrom szczotkowany

H (mm)	L = 2,50 m Nr art.	€ / m	KV (szt.)
8	RS 80 ACGB 39	34,57	60
10	RS 100 ACGB 39	35,14	60
12,5	RS 125 ACGB 39	35,67	60

Schlüter®-RONDEC-STEP-AC

aluminium lakierowane

H (mm)	L = 2,50 m Nr art.	€ / m	KV (szt.)
8	RS 80 ...* 39	31,01	60
10	RS 100 ...* 39	32,03	60
12,5	RS 125 ...* 39	33,06	60

Narożnik

Schlüter®-RONDEC-STEP/E 90°

narożnik zewnętrzny 90°

H (mm)	Nr art.	€ / szt	P (szt.)
8	E90 RS 80 ...* 39	31,35	50
10	E90 RS 100 ...* 39	31,35	50
12,5	E90 RS 125 ...* 39	31,35	50

Schlüter®-RONDEC-STEP/E 135°

narożnik zewnętrzny 135°

H (mm)	Nr art.	€ / szt	P (szt.)
8	E135 RS 80 ...* 39	31,35	50
10	E135 RS 100 ...* 39	31,35	50
12,5	E135 RS 125 ...* 39	31,35	50



Schlüter®-RONDEC-STEP-AC/E 90°

narożnik zewnętrzny 90°,
aluminium pełny materiał

H (mm)	Nr art.	€ / szt	P (szt.)
8	E90 RS 80 ...* 39	30,24	50
10	E90 RS 100 ...* 39	30,24	50
12,5	E90 RS 125 ...* 39	30,24	50

Schlüter®-RONDEC-STEP-AC/E 135°

narożnik zewnętrzny 135°,
aluminium pełny materiał

H (mm)	Nr art.	€ / szt	P (szt.)
8	E135 RS 80 ...* 39	30,24	50
10	E135 RS 100 ...* 39	30,24	50
12,5	E135 RS 125 ...* 39	30,24	50



Schlüter®-RONDEC-STEP/I 90°

narożnik wewnętrzny 90°

H (mm)	Nr art.	€ / szt	P (szt.)
8	I90 RS 80 ...* 39	31,35	50
10	I90 RS 100 ...* 39	31,35	50
12,5	I90 RS 125 ...* 39	31,35	50

Schlüter®-RONDEC-STEP/I 135°

narożnik wewnętrzny 135°

H (mm)	Nr art.	€ / szt	P (szt.)
8	I135 RS 80 ...* 39	31,35	50
10	I135 RS 100 ...* 39	31,35	50
12,5	I135 RS 125 ...* 39	31,35	50



Schlüter®-RONDEC-STEP-AC/I 90°

narożnik wewnętrzny 90°,
aluminium pełny materiał

H (mm)	Nr art.	€ / szt	P (szt.)
8	I90 RS 80 ...* 39	30,24	50
10	I90 RS 100 ...* 39	30,24	50
12,5	I90 RS 125 ...* 39	30,24	50

Schlüter®-RONDEC-STEP-AC/I 135°

narożnik wewnętrzny 135°,
aluminium pełny materiał

H (mm)	Nr art.	€ / szt	P (szt.)
8	I135 RS 80 ...* 39	30,24	50
10	I135 RS 100 ...* 39	30,24	50
12,5	I135 RS 125 ...* 39	30,24	50

Numer artykułu uzupełni o rodzaj powierzchni/
kolor (np. I135 RS 80 MBW 39)



* Powierzchnie/kolorы: BW - MBW - MGS

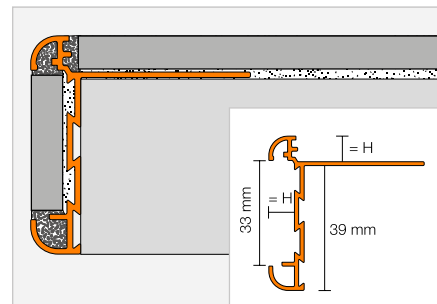
** Powierzchnie/kolorы: ACGB - AE

Przegląd powierzchni i kolorów znaleźć można od strony 340.

Profil zakończeniowy

Schlüter®-RONDEC-STEP-CT


Schlüter-RODEC-STEP-CT jest profilem brzegowym z ogranicznikiem spoiny do blatów kuchennych lub pótek wykonanych z płytek ceramicznych. W wolnej przestrzeni profilu można zamocować materiał okładziny lub umieścić inne elementy dekoracyjne. (Opis techniczny produktu 2.8)


Schlüter®-RONDEC-STEP-CT-AE

aluminium naturalne anodowane matowe

H (mm)	L = 2,50 m Nr art.	€ / m	KV (szt.)
8	RC 80 AE 39	45,95	60
10	RC 100 AE 39	46,98	60
12,5	RC 125 AE 39	47,93	60

Schlüter®-RONDEC-STEP-CT-ACGB

aluminium anodowane chrom szczotkowany

H (mm)	L = 2,50 m Nr art.	€ / m	KV (szt.)
8	RC 80 ACGB 39	49,80	60
10	RC 100 ACGB 39	50,80	60
12,5	RC 125 ACGB 39	51,76	60

Narożnik

Schlüter®-RONDEC-STEP-CT/E 90°

narożnik zewnętrzny 90°

H (mm)	Nr art.	€ / szt	P (szt.)
8	E90 RC 80 ...* 39	31,35	10
10	E90 RC 100 ...* 39	31,35	10
12,5	E90 RC 125 ...* 39	31,35	10

Schlüter®-RONDEC-STEP-CT/E 135°

narożnik zewnętrzny 135°

H (mm)	Nr art.	€ / szt	P (szt.)
8	E135 RC 80 ...* 39	31,35	10
10	E135 RC 100 ...* 39	31,35	10
12,5	E135 RC 125 ...* 39	31,35	10


Schlüter®-RONDEC-STEP-CT/I 90°

narożnik wewnętrzny 90°

H (mm)	Nr art.	€ / szt	P (szt.)
8	I90 RC 80 ...* 39	31,35	10
10	I90 RC 100 ...* 39	31,35	10
12,5	I90 RC 125 ...* 39	31,35	10

Schlüter®-RONDEC-STEP-CT/I 135°

narożnik wewnętrzny 135°

H (mm)	Nr art.	€ / szt	P (szt.)
8	I135 RC 80 ...* 39	31,35	10
10	I135 RC 100 ...* 39	31,35	10
12,5	I135 RC 125 ...* 39	31,35	10


Numer artykułu uzupełnić rodzajem powierzchni (np. I135 RC 80 AE 39)

* Powierzchnie: ACGB - AE

Przegląd powierzchni i kolorów znaleźć można od strony 340.



Profil zakończeniowy | Narożnik | Łącznik

Schlüter®-SCHIENE-STEP-EB



Schlüter-SCHIENE-STEP-EB jest wysokiej jakości profilem wykończeniowym ze szczotkowanej stali nierdzewnej. Jego zmienna geometria pozwala na stosowanie go do różnych rozwiązań, np. do płyt roboczych, stopni schodów lub wykończenia krawędzi w przypadku renowacji typu „płytką na płytkę”. (Opis techniczny produktu 2.15)

Wysokość profilu H1 = 11 mm

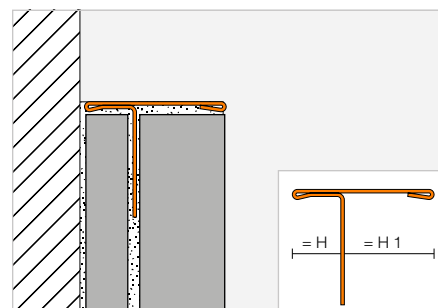


Schlüter®-SCHIENE-STEP-EB



stal nierdzewna V2A szczotkowana, H1 = 11 mm

H (mm)	L = 2,50 m Nr art.	€ / m	KV (szt.)
6	SS 60 EB 11	38,12	60
12,5	SS 125 EB 11	39,16	60



Schlüter®-SCHIENE-STEP-EB/V

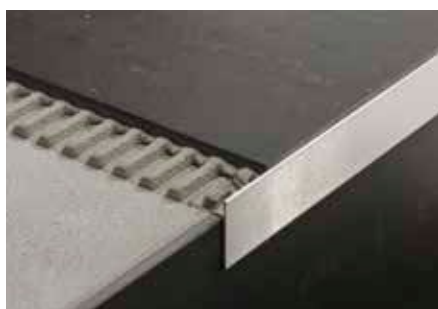
łącznik,
stal nierdzewna V2A szczotkowana

H (mm)	Nr art.	€ / szt	P (szt.)
6	V / SS 60 EB 11	15,25	50
12,5	V / SS 125 EB 11	15,25	50



V / SS EB

Wysokość profilu H1 = 30 mm

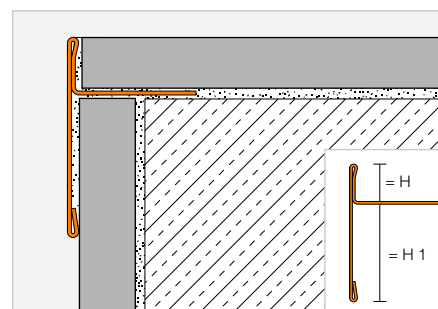


Schlüter®-SCHIENE-STEP-EB



stal nierdzewna V2A szczotkowana, H1 = 30 mm

H (mm)	L = 2,50 m Nr art.	€ / m	KV (szt.)
9	SS 90 EB 30	42,62	60
11	SS 110 EB 30	43,68	60
12,5	SS 125 EB 30	44,68	60



Schlüter®-SCHIENE-STEP-EB/E 90°

narożnik zewnętrzny 90°,
stal nierdzewna V2A szczotkowana

H (mm)	Nr art.	€ / szt	P (szt.)
9	E90 / SS 90 EB 30	17,33	50
11	E90 / SS 110 EB 30	17,33	50
12,5	E90 / SS 125 EB 30	17,33	50

Schlüter®-SCHIENE-STEP-EB/V

łącznik,
stal nierdzewna V2A szczotkowana

H (mm)	Nr art.	€ / szt	P (szt.)
9	V / SS 90 EB 30	15,25	50
11	V / SS 110 EB 30	15,25	50
12,5	V / SS 125 EB 30	15,25	50

Wskazówka:

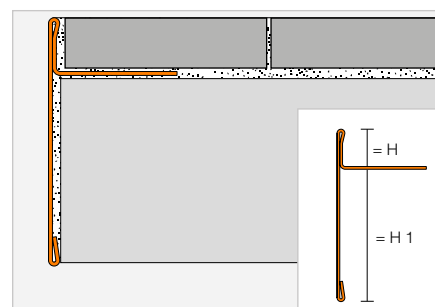
Narożnik zewnętrzny 90° nadający się do stosowania także jako zaślepka.

Wysokość profilu H1 = 39 mm


Schlüter®-SCHIENE-STEP-EB

stal nierdzewna V2A szczotkowana, H1 = 39 mm

H (mm)	L = 2,50 m Nr art.	€ / m	KV (szt.)
6	SS 60 EB 39	51,28	60
9	SS 90 EB 39	53,35	60
11	SS 110 EB 39	54,40	60
12,5	SS 125 EB 39	56,14	60


Schlüter®-SCHIENE-STEP-EB/E 90°

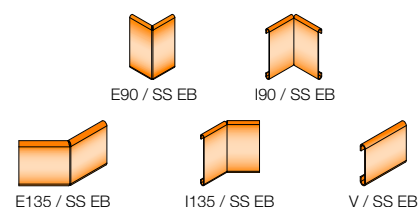
 narożnik zewnętrzny 90°,
stal nierdzewna V2A szczotkowana

H (mm)	Nr art.	€ / szt	P (szt.)
6	E90 / SS 60 EB 39	17,33	50
9	E90 / SS 90 EB 39	17,33	50
11	E90 / SS 110 EB 39	17,33	50
12,5	E90 / SS 125 EB 39	17,33	50

Schlüter®-SCHIENE-STEP-EB/I 90°

 narożnik wewnętrzny 90°,
stal nierdzewna V2A szczotkowana

H (mm)	Nr art.	€ / szt	P (szt.)
6	I90 / SS 60 EB 39	17,33	50
9	I90 / SS 90 EB 39	17,33	50
11	I90 / SS 110 EB 39	17,33	50
12,5	I90 / SS 125 EB 39	17,33	50


Schlüter®-SCHIENE-STEP-EB/E 135°

 narożnik zewnętrzny 135°,
stal nierdzewna V2A szczotkowana

H (mm)	Nr art.	€ / szt	P (szt.)
6	E135 / SS 60 EB 39	17,33	50
9	E135 / SS 90 EB 39	17,33	50
11	E135 / SS 110 EB 39	17,33	50
12,5	E135 / SS 125 EB 39	17,33	50

Schlüter®-SCHIENE-STEP-EB/I 135°

 narożnik wewnętrzny 135°,
stal nierdzewna V2A szczotkowana

H (mm)	Nr art.	€ / szt	P (szt.)
6	I135 / SS 60 EB 39	17,33	50
9	I135 / SS 90 EB 39	17,33	50
11	I135 / SS 110 EB 39	17,33	50
12,5	I135 / SS 125 EB 39	17,33	50

Schlüter®-SCHIENE-STEP-EB/V

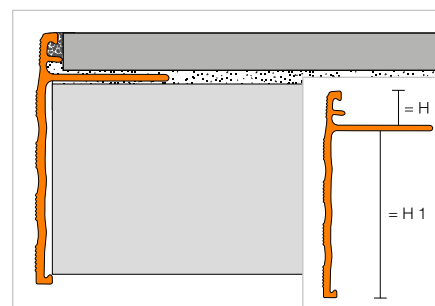
 łącznik,
stal nierdzewna V2A szczotkowana

H (mm)	Nr art.	€ / szt	P (szt.)
6	V / SS 60 EB 39	15,25	50
9	V / SS 90 EB 39	15,25	50
11	V / SS 110 EB 39	15,25	50
12,5	V / SS 125 EB 39	15,25	50

Profil zakończeniowy

Schlüter®-SCHIENE-STEP


Schlüter-SCHIENE-STEP jest profilem brzegowym z ogranicznikiem spoiny do blatów kuchennych lub półek wykonanych z płytek ceramicznych.
(Opis techniczny produktu 2.15)


Schlüter®-SCHIENE-STEP-AE

 aluminium naturalne anodowane matowe,
H1 = 30 mm

H (mm)	L = 2,50 m Nr art.	€ / m	KV (szt.)
8	SS 80 AE 30	27,21	60
10	SS 100 AE 30	27,66	60
12,5	SS 125 AE 30	28,48	60
15	SS 150 AE 30	29,23	60

Schlüter®-SCHIENE-STEP-AE

 aluminium naturalne anodowane matowe,
H1 = 39 mm

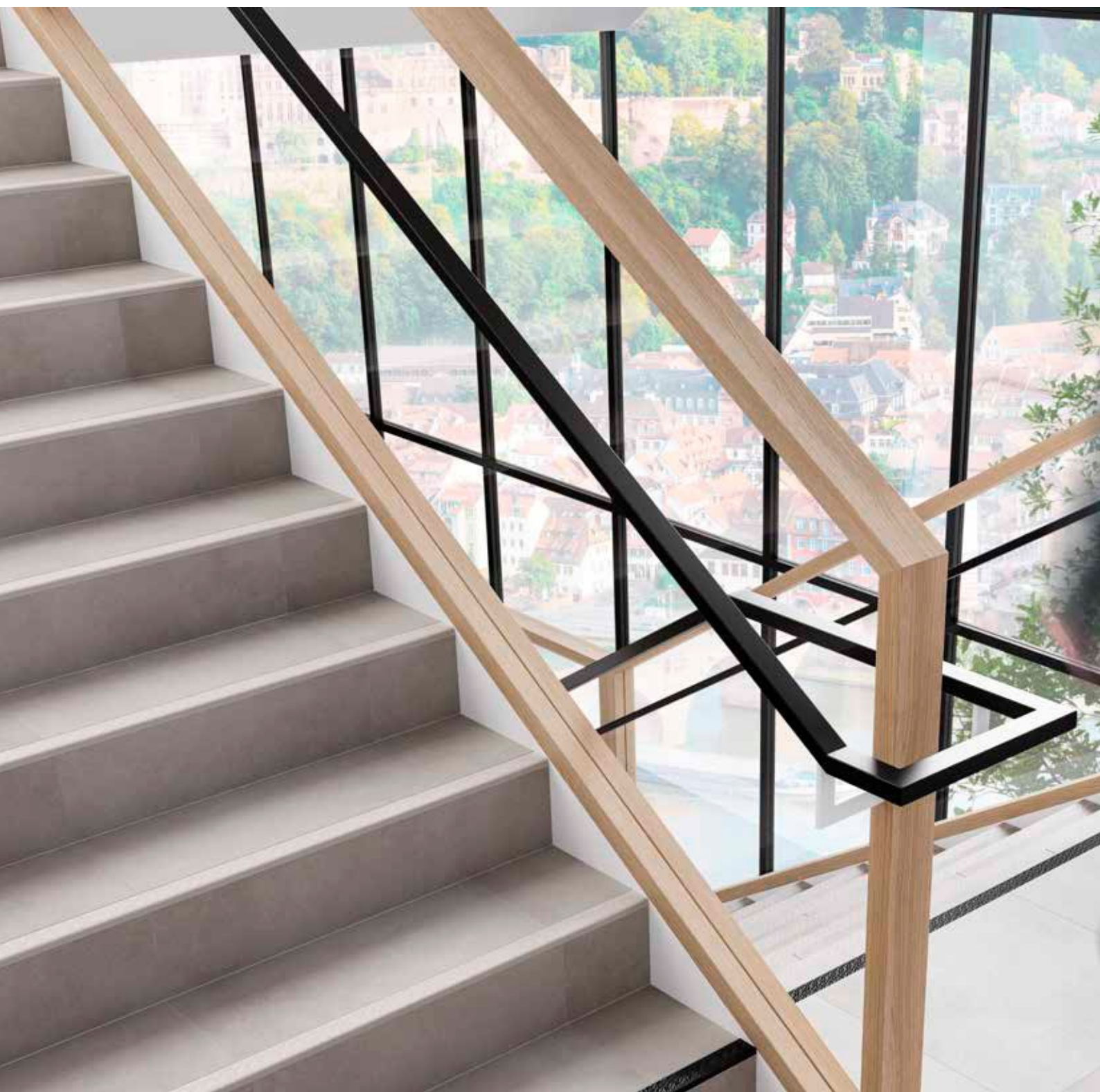
H (mm)	L = 2,50 m Nr art.	€ / m	KV (szt.)
8	SS 80 AE 39	27,96	60
10	SS 100 AE 39	28,37	60
12,5	SS 125 AE 39	29,23	60
15	SS 150 AE 39	29,70	60



Profile Schlüter

Profile schodowe

Brzegi oraz stopnie schodów poddawane są mocnym obciążeniom mechanicznym a ponadto stanowią one wyższe ryzyko wypadku. Dzięki antypoślizgowej powierzchni oraz wizualnie odróżniającemu się brzegowi stopnia profile Schlüter-TREP, także te wykonywane później na istniejących schodach, zapewniają wyższe bezpieczeństwo. Stanowią one ochronę krawędzi stopni i w ten sposób chronią przed uszkodzeniami płytek w okładzinach na schodach. Profile Schlüter-TREP nadają się także do późniejszego wbudowania oraz doskonale łączą się z techniką profili świetlnych Schlüter-LIPROTEC.





Profile schodowe

Schlüter®-TREP-V	111
Schlüter®-TREP-S/-B	113
Schlüter®-TREP-E	115
Schlüter®-TREP-G/-GL	116
Schlüter®-TREP-FL	117

Profile schodowe do istniejących obiektów

Schlüter®-TREP-EK	119
Schlüter®-TREP-EFK	119
Schlüter®-TREP-GK/-GLK	120

Klej montażowy

Schlüter®-KERDI-FIX	121
---------------------	-----



Schlüter®-TREP-V

Harmonijne połączenie wzornictwa i funkcji

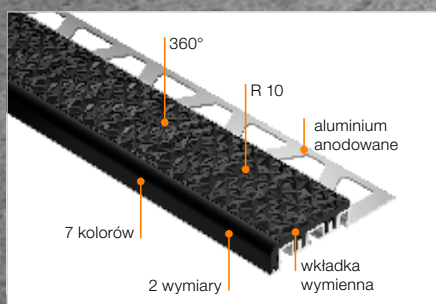
Schlüter-TREP-V łączy najnowsze rozwiązania w zakresie antypoślizgowości z zaleceniami aktualnie obowiązujących przepisów. TREP-V o klasie antypoślizgowości R 10 zgodnie z normą DIN EN 16165 umożliwia bezpieczne korzystanie ze schodów i tym samym może być stosowany we wszystkich wewnętrznych przestrzeniach nie narażonych na działanie wilgoci.

Kolory i załamanie światła na opatentowanych wymiennych wkładkach antypoślizgowych są tak dobrane, aby uzyskać optymalny efekt kontrastu z powszechnie stosowanymi kolorami płytek.

W dwóch praktycznych wymiarach i w szerokiej, nowoczesnej paletce kolorów, dzięki TREP-V można zaprojektować atrakcyjne oraz zgodne z przepisami schody.



TREP-V 42

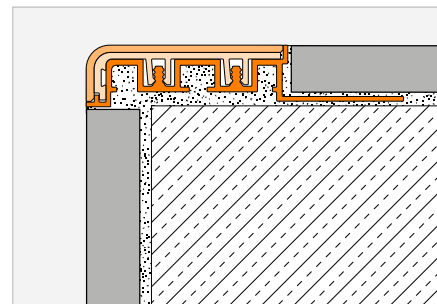


Profil schodowy

Schlüter®-TREP-V



Schlüter-TREP-V jest profilem schodowym wykonanym z aluminium, posiadającym wymienną wkładkę antypoślizgową z tworzywa sztucznego. Dzięki bogatej paletce kolorów wkładki poślizgowej, zapewniony jest niezbędny kontrast z sąsiadującą okładziną podłogową. Profil dostępny jest do wyboru z wąską (TREP-V 42) lub szeroką (TREP-V 60) wkładką antypoślizgową.
(Opis techniczny produktu 3.6)



Schlüter®-TREP-V 42

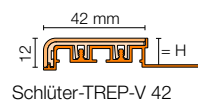
profil nośny (42 mm / 12 mm)
aluminium naturalne matowe anodowane, R 10

H (mm)	L = 3,00 m Nr art.	€ / m	KV (szt.)
9	TVL 42 ...* 90/300	28,19	60
11	TVL 42 ...* 110/300	29,21	60
12,5	TVL 42 ...* 125/300	30,24	60
L = 2,00 m			
9	TVL 42 ...* 90/200	28,19	60
11	TVL 42 ...* 110/200	29,21	60
12,5	TVL 42 ...* 125/200	30,24	60
L = 1,50 m			
9	TVL 42 ...* 90/150	28,19	60
11	TVL 42 ...* 110/150	29,21	60
12,5	TVL 42 ...* 125/150	30,24	60
L = 1,00 m			
9	TVL 42 ...* 90/100	28,19	60
11	TVL 42 ...* 110/100	29,21	60
12,5	TVL 42 ...* 125/100	30,24	60

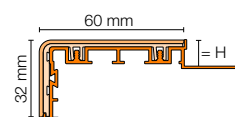
Schlüter®-TREP-V 60

profil nośny (60 mm / 32 mm)
aluminium naturalne matowe anodowane, R 10

H (mm)	L = 3,00 m Nr art.	€ / m	KV (szt.)
9	TVL 60 ...* 90/300	37,41	60
11	TVL 60 ...* 110/300	38,95	60
12,5	TVL 60 ...* 125/300	40,49	60
L = 2,00 m			
9	TVL 60 ...* 90/200	37,41	60
11	TVL 60 ...* 110/200	38,95	60
12,5	TVL 60 ...* 125/200	40,49	60
L = 1,50 m			
9	TVL 60 ...* 90/150	37,41	60
11	TVL 60 ...* 110/150	38,95	60
12,5	TVL 60 ...* 125/150	40,49	60
L = 1,00 m			
9	TVL 60 ...* 90/100	37,41	60
11	TVL 60 ...* 110/100	38,95	60
12,5	TVL 60 ...* 125/100	40,49	60



Schlüter-TREP-V 42

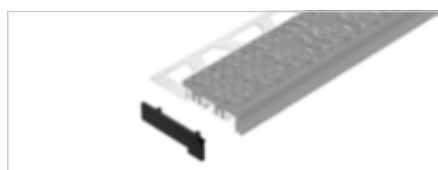


Schlüter-TREP-V 60

Wskazówka:

R 10 = klasa antypoślizgowości według DIN EN 16165

Zaślepka



Schlüter®-TREP-V 42/EK

zaślepka PVC, lewa + prawa

Nr art.	€ / kpl.	P (szt.)
E / TV 42 ...*	3,90	50



Schlüter®-TREP-V 60/EK

zaślepka PVC, lewa + prawa

Nr art.	€ / kpl.	P (szt.)
E / TV 60 ...*	4,61	50

Akcesoria do TREP-V



Schlüter®-TREP-V 42/EL

część zamienna: wkładka (42 mm / 12 mm), R 10

L = 3,00 m Nr art.	€ / m	P (szt.)
TVL 42 ...*/300	8,71	60
L = 2,00 m		
TVL 42 ...*/200	8,71	60

Schlüter®-TREP-V 60/EL

część zamienna: wkładka (60 mm / 32 mm), R 10

L = 3,00 m Nr art.	€ / m	P (szt.)
TVL 60 ...*/300	12,30	60
L = 2,00 m		
TVL 60 ...*/200	12,30	60

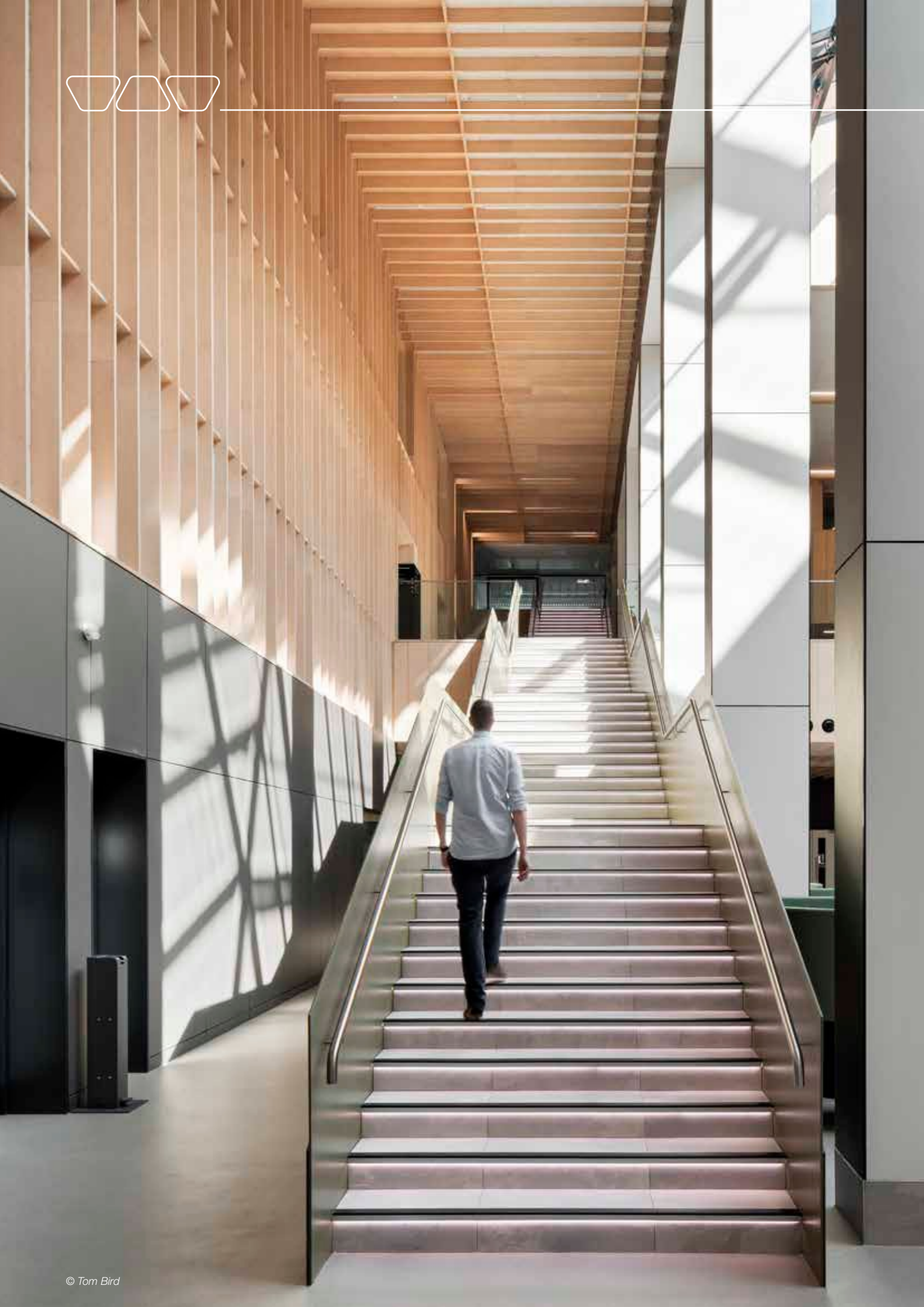


Do numeru artykułu dodać kolor (np. TVL 60 GS/300)



* Kolory: FG - GS - HB - HG - NB - SG - SP

Przegląd powierzchni i kolorów znaleźć można od strony 340.

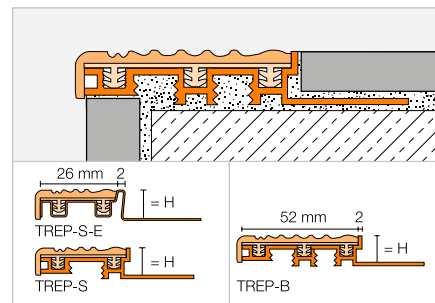


Profil schodowy

Schlüter®-TREP-S/-B



Schlüter-TREP-S/-B są profilami schodowymi z aluminium lub stali nierdzewnej, posiadającymi wymienną wkładkę antypoślizgową z tworzywa sztucznego. Dostępne są w zależności od potrzeb z szeroką (TREP-B) lub wąską (TREP-S) powierzchnią stopnia.
(Opis techniczny produktu 3.2)



Schlüter®-TREP-B

aluminium – szeroki profil nośny (52 mm), R 9

H (mm)	L = 2,50 m Nr art.	€ / m	KV (szt.)
8	...* 8 B	28,38	60
10	...* 10 B	30,10	60
12,5	...* 12 B	31,44	60
15	...* 15 B	33,16	60
25	...* 25 B	33,95	60
L = 1,50 m			
8	...* 8 B/150	28,38	60
10	...* 10 B/150	30,10	60
12,5	...* 12 B/150	31,44	60
15	...* 15 B/150	33,16	60
25	...* 25 B/150	33,95	60
L = 1,00 m			
8	...* 8 B/100	29,30	60
10	...* 10 B/100	31,06	60
12,5	...* 12 B/100	32,44	60
15	...* 15 B/100	34,10	60
25	...* 25 B/100	34,87	60

Schlüter®-TREP-S

aluminium – wąski profil nośny (26 mm), R 9

H (mm)	L = 2,50 m Nr art.	€ / m	KV (szt.)
8	...* 8 S	20,35	60
10	...* 10 S	20,93	60
12,5	...* 12 S	21,80	60
L = 1,50 m			
8	...* 8 S/150	20,35	60
10	...* 10 S/150	20,93	60
12,5	...* 12 S/150	21,80	60
L = 1,00 m			
8	...* 8 S/100	21,42	60
10	...* 10 S/100	21,91	60
12,5	...* 12 S/100	22,73	60

Wskazówka:

R 9 = klasa antypoślizgowości według DIN 51 130

Akcesoria do TREP-B

Schlüter®-TREP-B/EK

zaślepka, szeroka (52 mm)

Nr art.	€ / szt	P (szt.)
E 52 / ...*	2,15	50

Schlüter®-TREP-B/EL

część zamienna: szeroka wkładka (52 mm)

L = 2,50 m Nr art.	€ / m	KV (szt.)
PE 52 / ...*	7,87	60

Akcesoria do TREP-S/-S-E

Schlüter®-TREP-S/EK

zaślepka, wąska (26 mm)

Nr art.	€ / szt	P (szt.)
E 26 / ...*	1,30	50

Schlüter®-TREP-S/EL

część zamienna: wąska wkładka (26 mm)

L = 2,50 m Nr art.	€ / m	KV (szt.)
PE 26 / ...*	6,67	60



Do numeru artykułu dodać kolor (np. PE 26 / HB)



* Kolory: CG - G - GS - HB - NB

Schlüter®-TREP-S-E

stal nierdzewna V2A – wąski profil nośny (26 mm), R 9

H (mm)	L = 2,50 m Nr art.	€ / m	KV (szt.)
8	...* 8 SE	28,50	60
10	...* 10 SE	29,38	60
12,5	...* 12 SE	30,23	60
L = 1,50 m			
8	...* 8 SE/150	28,50	60
10	...* 10 SE/150	29,38	60
12,5	...* 12 SE/150	30,23	60
L = 1,00 m			
8	...* 8 SE/100	29,54	60
10	...* 10 SE/100	30,32	60
12,5	...* 12 SE/100	31,32	60

Schlüter®-TREP-TAP

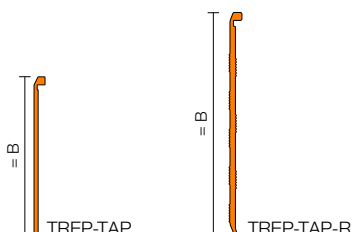
profil zakrywający

B (mm)	L = 2,50 m Nr art.	€ / m	KV (szt.)
50	TAP 50 AE	14,74	60
L = 1,50 m			
50	TAP 50 AE/150	14,74	60
L = 1,00 m			
50	TAP 50 AE/100	14,74	60

Schlüter®-TREP-TAP-R

profil zakrywający, ryflowany

B (mm)	L = 2,50 m Nr art.	€ / m	KV (szt.)
61	TAP R61 AE	15,34	60
L = 1,50 m			
61	TAP R61 AE/150	15,34	60





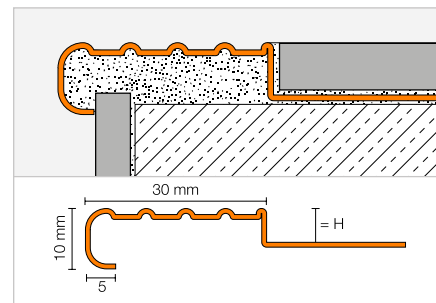
Profil schodowy

Schlüter®-TREP-E



Schlüter-TREP-E to profil schodowy ze stali nierdzewnej ze specjalnie ukształtowaną powierzchnią antypoślizgową.
(Opis techniczny produktu 3.3)

i
TREP-E ze stali V2A jest teraz dostępny także w wysokościach 9 mm, 10 mm i 22 mm!



Schlüter®-TREP-E

stal nierdzewna V2A, R 10 V 6

H (mm)	L = 2,50 m Nr art.	€ / m	KV (szt.)
2	TE 20	18,59	60
3	TE 30	18,81	60
5	TE 50	19,19	60
8	TE 80	19,75	60
9	TE 90	19,95	60
10	TE 100	20,15	60
11	TE 110	20,37	60
13	TE 130	20,86	60
16	TE 160	21,37	60
22	TE 220	22,60	60
25	TE 250	23,18	60

Schlüter®-TREP-E

stal nierdzewna V2A, R 10 V 6

H (mm)	L = 1,50 m Nr art.	€ / m	KV (szt.)
2	TE 20/150	18,59	60
3	TE 30/150	18,81	60
5	TE 50/150	19,19	60
8	TE 80/150	19,75	60
9	TE 90/150	19,95	60
10	TE 100/150	20,15	60
11	TE 110/150	20,37	60
13	TE 130/150	20,86	60
16	TE 160/150	21,37	60
22	TE 220/150	22,60	60
25	TE 250/150	23,18	60

Schlüter®-TREP-E

stal nierdzewna V2A, R 10 V 6

H (mm)	L = 1,00 m Nr art.	€ / m	KV (szt.)
2	TE 20/100	19,58	60
3	TE 30/100	19,75	60
5	TE 50/100	20,14	60
8	TE 80/100	20,73	60
9	TE 90/100	20,95	60
10	TE 100/100	21,15	60
11	TE 110/100	21,37	60
13	TE 130/100	21,82	60
16	TE 160/100	22,42	60
22	TE 220/100	23,60	60
25	TE 250/100	24,17	60

Schlüter®-TREP-E V4A

stal nierdzewna V4A, R 10 V 6

H (mm)	L = 2,50 m Nr art.	€ / m	KV (szt.)
8	TE 80/V4A	21,74	60
11	TE 110/V4A	22,39	60
13	TE 130/V4A	22,96	60
16	TE 160/V4A	23,47	60

Schlüter®-TREP-E V4A

stal nierdzewna V4A, R 10 V 6

H (mm)	L = 1,50 m Nr art.	€ / m	KV (szt.)
8	TE 80/150/V4A	21,74	60
11	TE 110/150/V4A	22,39	60
13	TE 130/150/V4A	22,96	60
16	TE 160/150/V4A	23,47	60

Schlüter®-TREP-E V4A

stal nierdzewna V4A, R 10 V 6

H (mm)	L = 1,00 m Nr art.	€ / m	KV (szt.)
8	TE 80/100/V4A	22,82	60
11	TE 110/100/V4A	23,47	60
13	TE 130/100/V4A	23,90	60
16	TE 160/100/V4A	24,67	60

Zaślepka

Schlüter®-TREP-E V4A/EK

zaślepka – stal nierdzewna V4A

Nr art.	€ / szt	P (szt.)
E / TE	2,62	50



TREP-E V4A/EK

Nadaje się także do profili ze stali V2A.

Wskazówka:

R 10 V 6 = klasa antypoślizgowości według DIN 51 130

Dla długości 3 m należy uzupełnić nr artykułu o „/300” (np. TE 80/300).



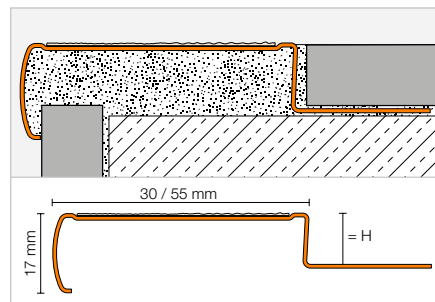
Profil schodowy

Schlüter®-TREP-G/-GL



Schlüter-TREP-G jest profilem schodowym ze szcztokowanej stali nierdzewnej z przyklejoną antypoślizgową wkładką.

(Opis techniczny produktu 3.5)



Schlüter®-TREP-G-B

stal nierdzewna V2A szcztokowana, szeroki (55 mm), R 11

H (mm)	L = 2,50 m Nr art.	€ / m	KV (szt.)
9	GB EB 90 ...*	55,56	60
11	GB EB 110 ...*	57,94	60
13	GB EB 130 ...*	60,32	60
15	GB EB 150 ...*	63,09	60
L = 1,50 m			
9	GB EB 90 ...*/150	55,56	60
11	GB EB 110 ...*/150	57,94	60
13	GB EB 130 ...*/150	60,32	60
15	GB EB 150 ...*/150	63,09	60
L = 1,00 m			
9	GB EB 90 ...*/100	56,73	60
11	GB EB 110 ...*/100	59,14	60
13	GB EB 130 ...*/100	61,52	60
15	GB EB 150 ...*/100	65,86	60

Schlüter®-TREP-G-S

stal nierdzewna V2A szcztokowana, wąski (30 mm), R 11

H (mm)	L = 2,50 m Nr art.	€ / m	KV (szt.)
9	GS EB 90 ...*	44,44	60
11	GS EB 110 ...*	46,82	60
13	GS EB 130 ...*	49,59	60
15	GS EB 150 ...*	51,58	60
L = 1,50 m			
9	GS EB 90 ...*/150	44,44	60
11	GS EB 110 ...*/150	46,82	60
13	GS EB 130 ...*/150	49,59	60
15	GS EB 150 ...*/150	51,58	60
L = 1,00 m			
9	GS EB 90 ...*/100	45,62	60
11	GS EB 110 ...*/100	48,03	60
13	GS EB 130 ...*/100	50,79	60
15	GS EB 150 ...*/100	52,77	60

Akcesoria do TREP-G-B

Schlüter®-TREP-G-B/EK

zaślepka, szeroka

Nr art.	€ / szt	P (szt.)
E/GB EB	3,33	50

Schlüter®-TREP-G-B/KB

część zamienna:
samoprzylepna taśma, szeroka, R 11

44 mm x 18,3 m Nr art.	€ / m	P (rolka)
GB KB 183 ...*	10,41	60

Schlüter®-TREP-GL-B/KB

część zamienna:
samoprzylepna taśma, szeroka, R 10

44 mm x 6 m Nr art.	€ / m	P (rolka)
GLB KB 60 ...*	11,76	60

Schlüter®-TREP-GL-B

stal nierdzewna V2A szcztokowana, szeroki (55 mm), R 10

H (mm)	L = 2,50 m Nr art.	€ / m	KV (szt.)
9	GLB EB 90 ...*	55,56	60
11	GLB EB 110 ...*	57,94	60
13	GLB EB 130 ...*	60,32	60
15	GLB EB 150 ...*	63,09	60
L = 1,50 m			
9	GLB EB 90 ...*/150	55,56	60
11	GLB EB 110 ...*/150	57,94	60
13	GLB EB 130 ...*/150	60,32	60
15	GLB EB 150 ...*/150	63,09	60
L = 1,00 m			
9	GLB EB 90 ...*/100	56,73	60
11	GLB EB 110 ...*/100	59,14	60
13	GLB EB 130 ...*/100	61,52	60
15	GLB EB 150 ...*/100	65,86	60

Schlüter®-TREP-GL-S

stal nierdzewna V2A szcztokowana, wąski (30 mm), R 10

H (mm)	L = 2,50 m Nr art.	€ / m	KV (szt.)
9	GLS EB 90 ...*	44,44	60
11	GLS EB 110 ...*	46,82	60
13	GLS EB 130 ...*	49,59	60
15	GLS EB 150 ...*	51,58	60
L = 1,50 m			
9	GLS EB 90 ...*/150	44,44	60
11	GLS EB 110 ...*/150	46,82	60
13	GLS EB 130 ...*/150	49,59	60
15	GLS EB 150 ...*/150	51,58	60
L = 1,00 m			
9	GLS EB 90 ...*/100	45,62	60
11	GLS EB 110 ...*/100	48,03	60
13	GLS EB 130 ...*/100	50,79	60
15	GLS EB 150 ...*/100	52,77	60

Akcesoria do TREP-G-S

Schlüter®-TREP-G-S/EK

zaślepka, wąska

Nr art.	€ / szt	P (szt.)
E/GS EB	2,94	50

Schlüter®-TREP-G-S/KB

część zamienna:
taśma samoprzylepna, wąska, R 11

19 mm x 18,3 m Nr art.	€ / m	P (rolka)
GS KB 183 ...*	6,94	60

Schlüter®-TREP-GL-S/KB

część zamienna:
samoprzylepna taśma, wąska, R 10

19 mm x 6 m Nr art.	€ / m	P (rolka)
GLS KB 60 ...*	8,18	60

Wskazówka:

R 10 / R 11 = klasa antypoślizgowości według DIN 51 130

Do numeru artykułu dodać kolor
(np. GLS KB 60 T)



* Kolory: GS - T

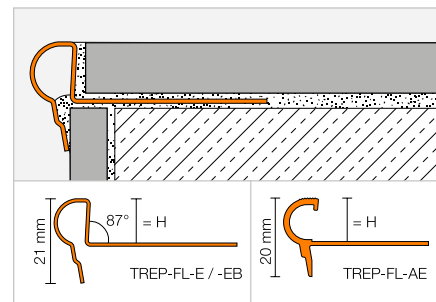


Profil schodowy

Schlüter®-TREP-FL


Schlüter-TREP-FL jest profilem schodowym o florenckiej formie, wykonany z aluminium ze specjalną profilacją antypoślizgową lub ze stali nierdzewnej, stosowanym do pewnego i estetycznego wykończenia krawędzi stopni schodowych. Nadaje się do stosowania na schodach z okładzinami z płytek lub kamienia naturalnego.

(Opis techniczny produktu 3.4)


Schlüter®-TREP-FL-AE

aluminium naturalne anodowane matowe

H (mm)	L = 2,50 m Nr art.	€ / m	KV (szt.)
9	FL 90 AE	16,94	60
11	FL 110 AE	16,94	60
12,5	FL 125 AE	16,94	60
L = 1,50 m			
9	FL 90 AE/150	16,94	60
11	FL 110 AE/150	16,94	60
12,5	FL 125 AE/150	16,94	60
L = 1,00 m			
9	FL 90 AE/100	17,75	60
11	FL 110 AE/100	17,75	60
12,5	FL 125 AE/100	17,75	60

Schlüter®-TREP-FL-E

stal nierdzewna V2A

H (mm)	L = 2,50 m Nr art.	€ / m	KV (szt.)
9	FL 90 E	22,82	60
11	FL 110 E	22,82	60
12,5	FL 125 E	22,82	60
L = 1,50 m			
9	FL 90 E/150	22,82	60
11	FL 110 E/150	22,82	60
12,5	FL 125 E/150	22,82	60
L = 1,00 m			
9	FL 90 E/100	23,64	60
11	FL 110 E/100	23,64	60
12,5	FL 125 E/100	23,64	60

Schlüter®-TREP-FL-EB

stal nierdzewna V2A szczotkowana

H (mm)	L = 2,50 m Nr art.	€ / m	KV (szt.)
9	FL 90 EB	28,53	60
11	FL 110 EB	28,53	60
12,5	FL 125 EB	28,53	60
L = 1,50 m			
9	FL 90 EB/150	28,53	60
11	FL 110 EB/150	28,53	60
12,5	FL 125 EB/150	28,53	60
L = 1,00 m			
9	FL 90 EB/100	29,48	60
11	FL 110 EB/100	29,48	60
12,5	FL 125 EB/100	29,48	60

Dla długości 3 m należy uzupełnić nr artykułu o „/300” (np. FL 90 AE/300).

Zaślepka

Schlüter®-TREP-FL-AE/EK

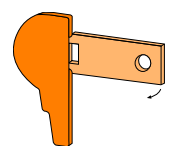
zaślepka – aluminium anodowane matowe

Nr art.	€ / szt	P (szt.)
E / FL AE	2,55	50

Schlüter®-TREP-FL-EB/EK*

zaślepka ze stali nierdzewnej V2A szczotkowana

Nr art.	€ / szt	P (szt.)
E / FL EB	2,62	50



* Do stosowania ze Schlüter-TREP-FL-E i -EB.

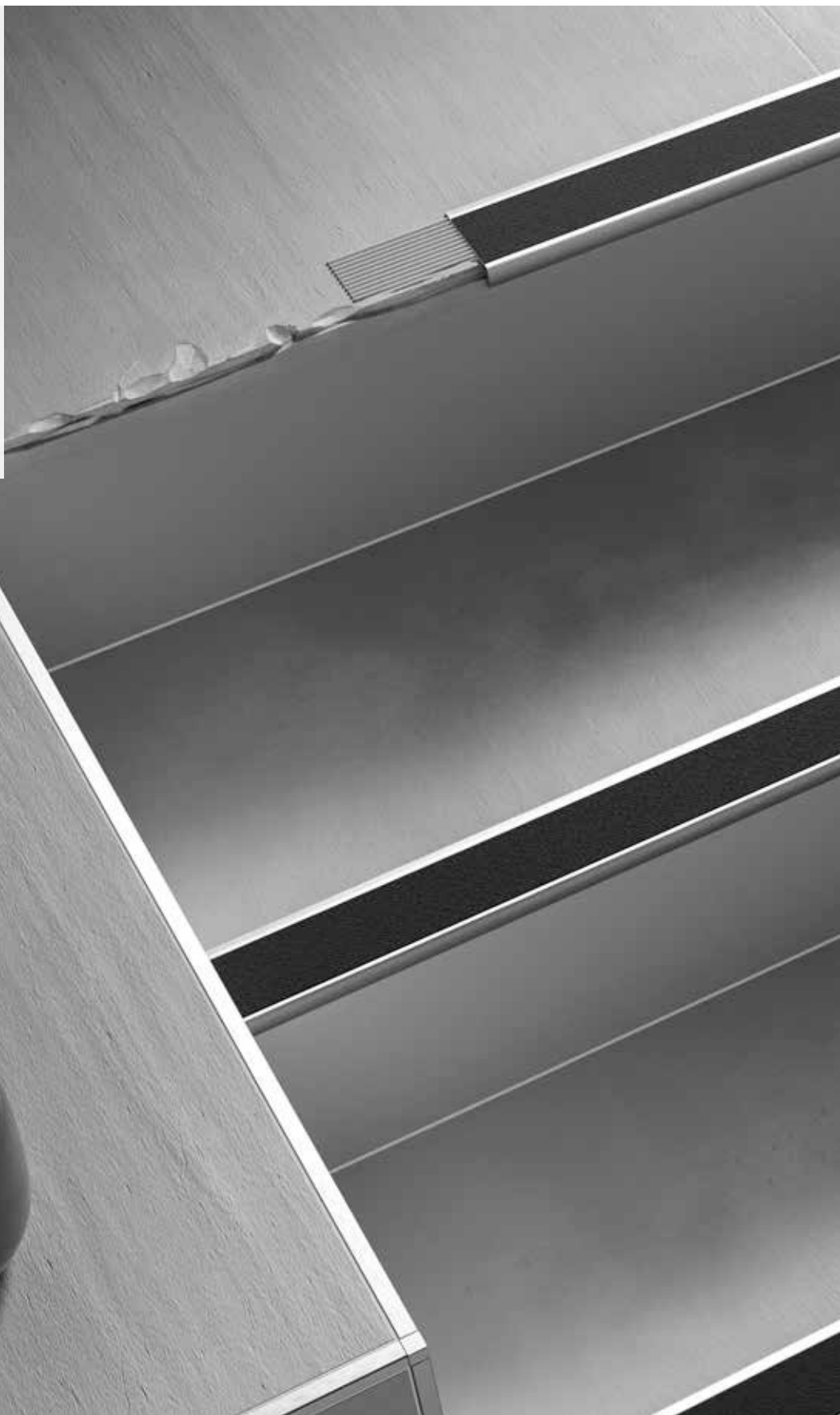


Schlüter®-TREP

Bezpieczeństwo można zapewnić także później

Nie zawsze myśli się o montażu profili schodowych od razu przy budowie schodów. Aby móc także później zadbać o bezpieczeństwo na schodach, oferujemy profile Schlüter-TREP, także do późniejszego naklejenia. Przy pomocy Schlüter-KERDI-FIX profile te montuje się pewnie i trwale:

- ✓ **Schlüter-TREP-EK**
z antypoślizgowym wyprofilowaniem
- ✓ **Schlüter-TREP-EFK**
do wklejenia we wyfrezowane nacięcia
- ✓ **Schlüter-TREP-GK/-GLK**
z przyklejoną antypoślizgową wkładką

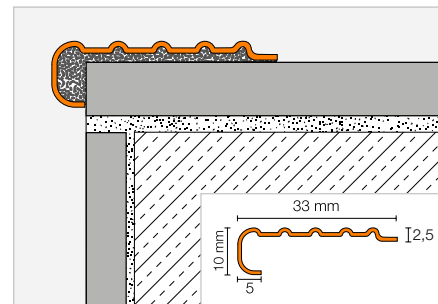


Profil schodowy

Schlüter®-TREP-EK



Schlüter-TREP-EK jest profilem schodowym ze stali nierdzewnej o specjalnym, antypoślizgowym wyprofilowaniu do bezpiecznego i estetycznego wykończenia krawędzi stopni schodowych. Naklejany jest na gotowe stopnie z płytek lub kamienia naturalnego. (Opis techniczny produktu 3.3)



Schlüter®-TREP-EK

stal nierdzewna V2A, R 10 V 6

L = 2,50 m Nr art.	€ / m	KV (szt.)
TEK	17,78	60

Schlüter®-TREP-EK

stal nierdzewna V2A, R 10 V 6

L = 1,50 m Nr art.	€ / m	KV (szt.)
TEK/150	17,78	60

Schlüter®-TREP-EK

stal nierdzewna V2A, R 10 V 6

L = 1,00 m Nr art.	€ / m	KV (szt.)
TEK/100	18,72	60

Wskazówka:

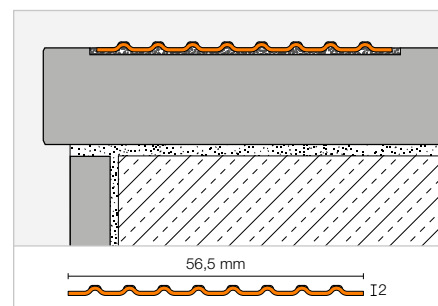
R 10 V 6 = klasa antypoślizgowości według DIN 51 130

Profil schodowy

Schlüter®-TREP-EFK



Schlüter-TREP-EFK jest profilem ze stali nierdzewnej o specjalnym antypoślizgowym wyprofilowaniu do bezpiecznego i estetycznego wykończenia stopni schodów. Montować go można przy użyciu kleju montażowego w przygotowanych w tym celu wyźłobieniach lub na istniejących stopniach schodowych. (Opis techniczny produktu 3.3)



Schlüter®-TREP-EFK

stal nierdzewna V4A, R 10 V 6

L = 2,50 m Nr art.	€ / m	KV (szt.)
TEF 56K/V4A	24,72	60

Wskazówka:

R 10 V 6 = klasa antypoślizgowości według DIN 51 130



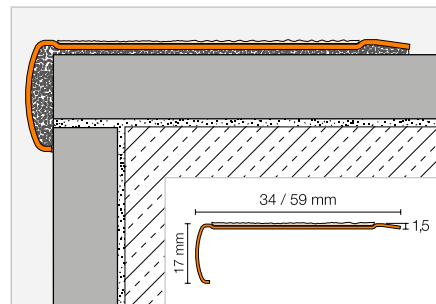
Profil schodowy

Schlüter®-TREP-GK/-GLK



Schlüter-TREP-GK jest profilem schodowym ze szczotkowanej stali nierdzewnej z przyklejoną antypoślizgową wkładką. Naklejany jest na gotowe stopnie z płytek lub kamienia naturalnego.

(Opis techniczny produktu 3.5)



Schlüter®-TREP-GK-B

stal nierdzewna V2A szczotkowana, szeroki (59 mm), R 11

L = 2,50 m Nr art.	€ / m	KV (szt.)
GB EBK ...*	47,62	60
L = 1,50 m		
GB EBK ...*/150	47,62	60
L = 1,00 m		
GB EBK ...*/100	48,81	60

Schlüter®-TREP-GK-S

stal nierdzewna V2A szczotkowana, wąski (34 mm), R 11

L = 2,50 m Nr art.	€ / m	KV (szt.)
GS EBK ...*	38,89	60
L = 1,50 m		
GS EBK ...*/150	38,89	60
L = 1,00 m		
GS EBK ...*/100	40,07	60

Akcesoria do TREP-GK-B

Schlüter®-TREP-G-B/KB

część zamienna:
samoprzylepna taśma, szeroka, R 11

44 mm x 18,3 m Nr art.	€ / m	P (rolka)
GB KB 183 ...*	10,41	60

Schlüter®-TREP-GL-B/KB

część zamienna:
samoprzylepna taśma, szeroka, R 10

44 mm x 6 m Nr art.	€ / m	P (rolka)
GLB KB 60 ...*	11,76	60

Schlüter®-TREP-GLK-B

stal nierdzewna V2A szczotkowana, szeroki (59 mm), R 10

L = 2,50 m Nr art.	€ / m	KV (szt.)
GLB EBK ...*	47,62	60
L = 1,50 m		
GLB EBK ...*/150	47,62	60
L = 1,00 m		
GLB EBK ...*/100	48,81	60

Schlüter®-TREP-GLK-S

stal nierdzewna V2A szczotkowana, wąski (34 mm), R 10

L = 2,50 m Nr art.	€ / m	KV (szt.)
GLS EBK ...*	38,89	60
L = 1,50 m		
GLS EBK ...*/150	38,89	60
L = 1,00 m		
GLS EBK ...*/100	40,07	60

Akcesoria do TREP-GK-S

Schlüter®-TREP-G-S/KB

część zamienna:
taśma samoprzylepna, wąska, R 11

19 mm x 18,3 m Nr art.	€ / m	P (rolka)
GS KB 183 ...*	6,94	60

Schlüter®-TREP-GL-S/KB

część zamienna:
samoprzylepna taśma, wąska, R 10

19 mm x 6 m Nr art.	€ / m	P (rolka)
GLS KB 60 ...*	8,18	60

Wskazówka:

R 10 / R 11 = klasa antypoślizgowości według DIN 51 130

Do numeru artykułu dodać kolor (np. GLS KB 60 T)



* Kolory: GS - T

Przegląd powierzchni i kolorów znaleźć można od strony 340.

Klej montażowy

Schlüter®-KERDI-FIX



Schlüter-KERDI-FIX jest elastycznym klejem montażowym na bazie polimeru typu MS. Nadaje się do klejenia profili i Schlüter-KERDI-BOARD, jak również do klejenia połączeń taśm uszczelniających Schlüter-KERDI. (Opis techniczny produktu 8.3)



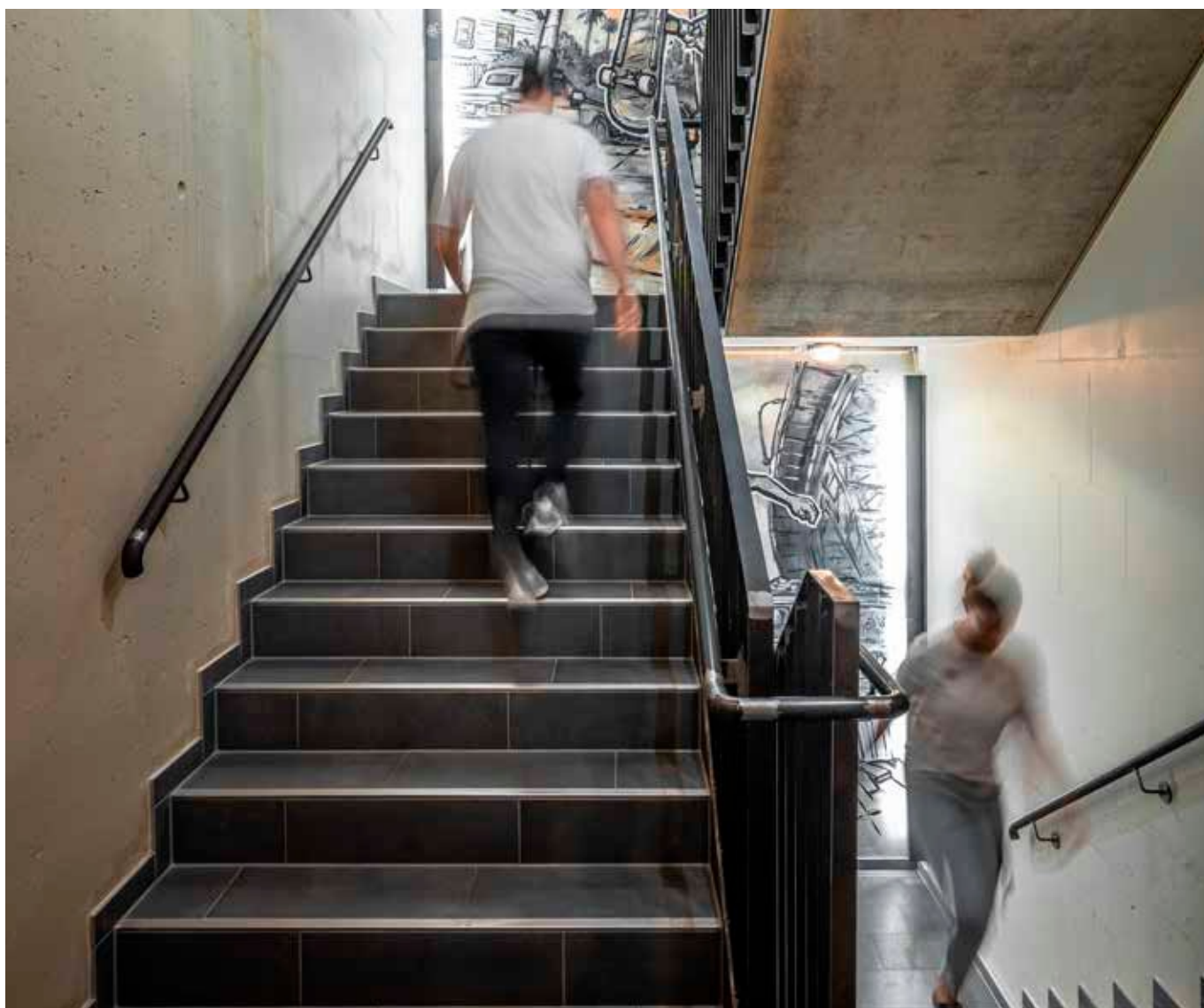
Schlüter®-KERDI-FIX

polimer MS

Pojemność (ml)	Nr art.	€ / szt	P (szt.)
290	KERDIFIX / BW	23,85	12
290	KERDIFIX / G	23,85	12

Kolory:

BW = biel brylantowa
G = szary





Profile Schlüter

Profile dylatacyjne strefowe, brzegowe oraz połączeniowe

Profile serii Schlüter-DILEX zapewniają funkcjonalne rozwiązania nie wymagające żadnych specjalnych zabiegów konserwacyjnych dla wszelkiego rodzaju dylatacji w okładzinach z płytek. Nasz program dostawy obejmuje typy profili dostosowanych do użycia jako dylatacje konstrukcyjne, dylatacje strefowe, dylatacje brzegowe i połączeniowe. Profile wbudowane zostają w trakcie układania płytek. Odpowiednio do obciążenia mechanicznego i chemicznego jakim poddana zostanie okładzina ceramiczna dostarczamy profile typu DILEX z różnego rodzaju materiałów, a teraz w ofercie bardzo wąski, prawie niezauważalny profil.



Profile dylatacyjne strefowe

Schlüter®-DILEX-EDP	124
Schlüter®-DILEX-KS	125
Schlüter®-DILEX-EKSB	126
Schlüter®-DILEX-AKWS	126
Schlüter®-DILEX-BWB	127
Schlüter®-DILEX-BWS	127
Schlüter®-DILEX-F	129
Schlüter®-DILEX-EMP	152

Profile kompensacyjne i dekoracyjne

Schlüter®-DILEX-EZ 6 + 9	130
--------------------------	-----

Profile dylatacyjne konstrukcyjne

Schlüter®-DILEX-BT	130
Schlüter®-DILEX-BTO	131
Schlüter®-DILEX-BTS	131
Schlüter®-DILEX-KSBT	132–133
Schlüter®-DILEX-BT/MT	134
Schlüter®-DILEX-BT/OT	134
Schlüter®-RENO-VT	134
Schlüter®-DILEX-BT/VTS	134

Profile połączeniowe

Schlüter®-DILEX-KSA	136
Schlüter®-DILEX-BWA	137
Schlüter®-DILEX-AS	137

Profile dylatacyjne narożne

Schlüter®-DILEX-EF	138
Schlüter®-DILEX-EKE	138

Profile dylatacyjne brzegowe

Schlüter®-DILEX-RF	139
Schlüter®-DILEX-EK	140

Profile wklęsłe

Schlüter®-DILEX-HK	141
Schlüter®-DILEX-HKW	142
Schlüter®-ECK-KHK	143
Schlüter®-DILEX-HKS	144
Schlüter®-DILEX-EHK	145
Schlüter®-DILEX-HKU	146–147
Schlüter®-DILEX-AHK-TS	148
Schlüter®-DILEX-AHK	149–150
Schlüter®-DILEX-AHKA	150–151

Profile dylatacyjne kompensujące rozszerzanie

Schlüter®-DILEX-MP	152
Schlüter®-DILEX-MOP	153
Schlüter®-DILEX-DFP	153



Schlüter®-DILEX

Profile dylatacyjne strefowe

Zgodnie z uznanymi zasadami techniki okładziny z płytek należy podzielić na odpowiednie pola. Z profilami Schlüter-DILEX wykonasz to:

- ✓ Nie wymagają konserwacji
- ✓ Wbudowywane są bezpośrednio przy układaniu płytek
- ✓ Odporne na warunki atmosferyczne i temperaturę
- ✓ Do stosowania wewnątrz i na zewnątrz

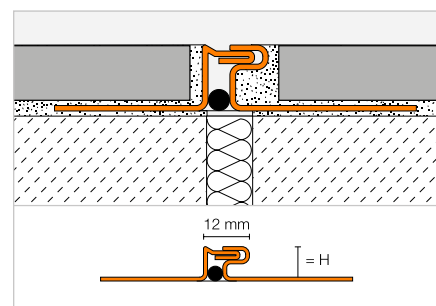


Profil dylatacyjny strefowy

Schlüter®-DILEX-EDP



Schlüter-DILEX-EDP jest profilem ze stali nierdzewnej do wykonywania szczelin dylatacyjnych, który przez połączenie na wpust i pióro może przejmować ruchy poziome. (Opis techniczny produktu 4.16)



Schlüter®-DILEX-EDP

stal nierdzewna V2A

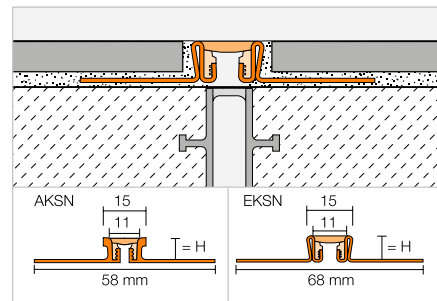
H (mm)	L = 2,50 m Nr art.	€ / m	KV (szt.)
10	EDP 100	40,80	40
11	EDP 110	41,21	40
12,5	EDP 125	41,89	40
16	EDP 160	43,43	40
21	EDP 210	45,54	40

Profil dylatacyjny strefowy

Schlüter®-DILEX-KS


Schlüter-DILEX-KS jest profilem do szczelin dylatacyjnych chroniącym jednocześnie krawędzie okładziny, którego boczne ramiona mocujące wykonane są z aluminium lub ze stali nierdzewnej i połączone są z wymienną strefą dylatacyjną z miękkiego tworzywa sztucznego.

(Opis techniczny produktu 4.8)


Schlüter®-DILEX-AKSN

aluminium

H (mm)	L = 2,50 m Nr art.	€ / m	KV (szt.)
8	AKSN 80 ...*	21,23	40
10	AKSN 100 ...*	21,91	40
11	AKSN 110 ...*	22,27	40
12,5	AKSN 125 ...*	22,65	40
14	AKSN 140 ...*	23,68	40
16	AKSN 160 ...*	25,39	40

Schlüter®-DILEX-EKSN

stal nierdzewna V2A

H (mm)	L = 2,50 m Nr art.	€ / m	KV (szt.)
8	EKSN 80 ...*	42,96	40
10	EKSN 100 ...*	43,43	40
11	EKSN 110 ...*	43,87	40
12,5	EKSN 125 ...*	44,83	40
14	EKSN 140 ...*	45,60	40
16	EKSN 160 ...*	46,87	40
18,5	EKSN 185 ...*	48,04	40
21	EKSN 210 ...*	49,29	40
25	EKSN 250 ...*	51,65	40
30	EKSN 300 ...*	53,93	40

Schlüter®-DILEX-EKSN V4A

stal nierdzewna V4A

H (mm)	L = 2,50 m Nr art.	€ / m	KV (szt.)
8	EKSN 80 ...* / V4A	47,23	40
10	EKSN 100 ...* / V4A	47,82	40
11	EKSN 110 ...* / V4A	48,40	40
12,5	EKSN 125 ...* / V4A	49,29	40
14	EKSN 140 ...* / V4A	50,16	40
16	EKSN 160 ...* / V4A	51,54	40

Akcesoria

Schlüter®-DILEX-KS/EL

część zamienna: wkładka

L = 2,50 m Nr art.	€ / m	KV (szt.)
KSE / ...*	4,96	40



KS/EL

Schlüter®-DILEX-KS/K

wkładka krzyżowa (150 mm x 150 mm)

Nr art.	€ / szt	P (szt.)
KS EK / ...*	22,31	50

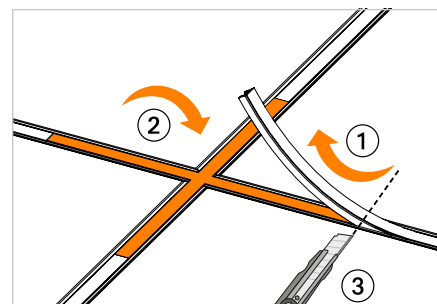
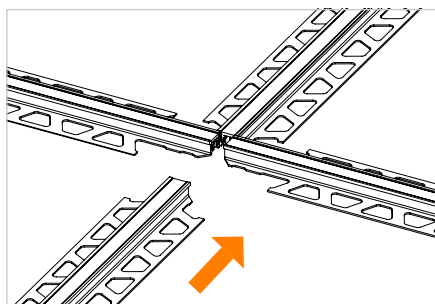
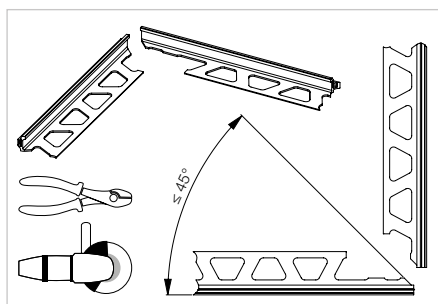


Do numeru artykułu dodać kolor (np. KSE / PG)



* Kolory: C - DA - FG - G - GS - HB - PG - SG

Przegląd powierzchni i kolorów znaleźć można od strony 340.





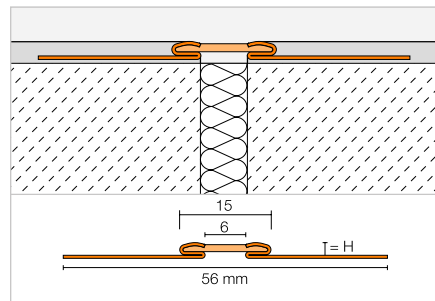
Profil dylatacyjny strefowy

Schlüter®-DILEX-EKSB



Schlüter-DILEX-EKSB jest profilem do szczelin dylatacyjnych jednocześnie chroniącym krawędzie posadzek przemysłowych oraz innych. Posiada boczne ramiona mocujące ze stali nierdzewnej połączone z niewymienną wkładką dylatacyjną z miękkiego tworzywa sztucznego.

(Opis techniczny produktu 4.8)



Schlüter®-DILEX-EKSB

stal nierdzewna V2A

H (mm)	L = 2,50 m Nr art.	€ / m	KV (szt.)
2,5	EKSB 25 ...*	32,90	40
4,5	EKSB 45 ...*	34,42	40
6	EKSB 60 ...*	35,83	40

Do numeru artykułu dodać kolor (np. EKSB 25 PG)



* Kolory: G - GS - HB - PG

Przeгляд powierzchni i kolorów znaleźć można od strony 340.

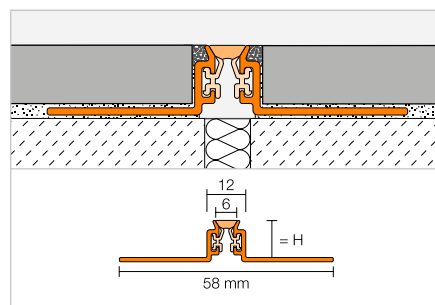
Profil dylatacyjny strefowy

Schlüter®-DILEX-AKWS



Schlüter-DILEX-AKWS jest profilem do szczelin dylatacyjnych posiadającym boczne ramiona mocujące z aluminium, które połączone są strefą dylatacyjną wykonaną z miękkiego tworzywa sztucznego.

(Opis techniczny produktu 4.18)



Schlüter®-DILEX-AKWS

aluminium

H (mm)	L = 2,50 m Nr art.	€ / m	KV (szt.)
10	AKWS 100 ...*	20,80	60
11	AKWS 110 ...*	21,00	60
12,5	AKWS 125 ...*	21,42	60
14	AKWS 140 ...*	21,80	60
16	AKWS 160 ...*	22,06	60
21	AKWS 210 ...*	22,85	60

Do numeru artykułu dodać kolor (np. AKWS 100 PG)



* Kolory: G - GS - HB - PG

Przeгляд powierzchni i kolorów znaleźć można od strony 340.

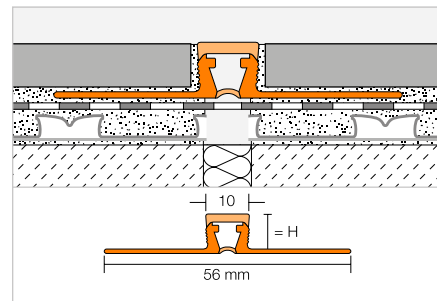
Profil dylatacyjny strefowy

Schlüter®-DILEX-BWB



Schlüter-DILEX-BWB jest profilem dylatacyjnym ze ściankami bocznymi z regeneratu twardego PVC. Strefa dylatacyjna wykonana jest z miękkiego tworzywa sztucznego i posiada widoczną powierzchnię szerokości 10 mm.

(Opis techniczny produktu 4.6)



Schlüter®-DILEX-BWB

PVC / CPE

H (mm)	L = 2,50 m Nr art.	€ / m	KV (szt.)
6	BWB 60 ...*	7,42	60
8	BWB 80 ...**	7,55	60
10	BWB 100 ...**	7,72	60
12,5	BWB 125 ...**	8,02	60
15	BWB 150 ...***	9,20	60
20	BWB 200 ...***	9,88	60

Do numeru artykułu dodać kolor (np. BWB 60 G)



* Kolory: BW - C - DA - FG - G - GS - HB - PG - SG

** Kolory: BW - C - DA - FG - G - GS - HB - PG - SG - SP

*** Kolory: G

Przegląd powierzchni i kolorów znaleźć można od strony 340.

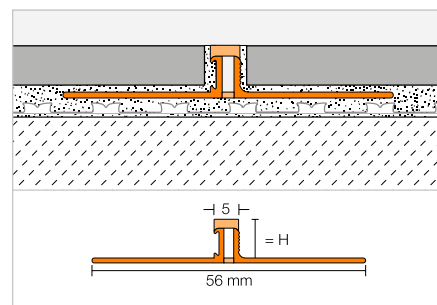
Profil dylatacyjny strefowy

Schlüter®-DILEX-BWS



Schlüter-DILEX-BWS jest profilem dylatacyjnym ze ściankami bocznymi z regeneratu twardego PVC. Strefa dylatacyjna wykonana jest z miękkiego tworzywa sztucznego i posiada widoczną powierzchnię szerokości 5 mm.

(Opis techniczny produktu 4.7)



Schlüter®-DILEX-BWS

PVC / CPE

H (mm)	L = 2,50 m Nr art.	€ / m	KV (szt.)
4,5	BWS 45 ...*	6,84	120
6	BWS 60 ...**	6,84	120
8	BWS 80 ...*	6,84	120
9	BWS 90 ...*	7,25	120
10	BWS 100 ...*	7,25	120
11	BWS 110 ...*	7,25	120
12,5	BWS 125 ...*	7,25	120

Do numeru artykułu dodać kolor (np. BWS 45 HB)



* Kolory: BW - C - DA - FG - G - GS - HB - PG - SG - SP

** Kolory: BW - C - DA - FG - G - GS - HB - PG - SG

Przegląd powierzchni i kolorów znaleźć można od strony 340.



Schlüter®-DILEX-F

Wąska dylatacja rozwijana z rolki

Schlüter-DILEX-F to subtelnie wąska dylatacja do obiektów, w których odbywa się ruch pieszy. Mimo wyjątkowo wąskiej strefy dylatacyjnej przejmuje ona typowe ruchy okładzin wykonanych z płytek. System tworzy dylatację, której praktycznie nie da się odróżnić od spoiny cementowej. W ten sposób niezbędne pod względem technicznym dylatacje można sprawnie wbudować pomiędzy cementowe spoiny, nie różnicując ich szerokości.

DILEX-F składa się z profilu mocującego Schlüter-DILEX-FCS i wkładki dylatacyjnej Schlüter-DILEX-FIS, która jest dostępna na rolce w dziesięciu kolorach. Estetyczny wygląd to jedna z wielu zalet tego systemu: powierzchnia wkładki dylatacyjnej odporna jest na zabrudzenia i wyjątkowo łatwa w czyszczeniu. Zintegrowana nić nylonowa zapobiega niepożądanym zmianom długości wkładki, a dołączone narzędzie montażowe umożliwia łatwą i szybką instalację profilu. W ten sposób powstają niezwykle wąskie dylatacje bez widocznych przerw.

- ✓ Pierwszy profil dylatacyjny bez kontaktu ze spoiną cementową
- ✓ Jednolita, wąska dylatacja
- ✓ Ciągła wkładka bez widocznych przerw (produkt na rolce)
- ✓ Wkładka silikonowa z siatką platynową i technologią wyjątkowej odporności na zabrudzenia
- ✓ Brak zmian długości wkładki dzięki zabezpieczeniu przed rozciąganiem
- ✓ Profil dylatacyjny z ochronną osłoną
- ✓ Obszary zastosowania:
 - mieszkania
 - biura
 - salony samochodowe
 - przestrzeń sklepowe (nieobciążane wózkami paletowymi ani zakupowymi)



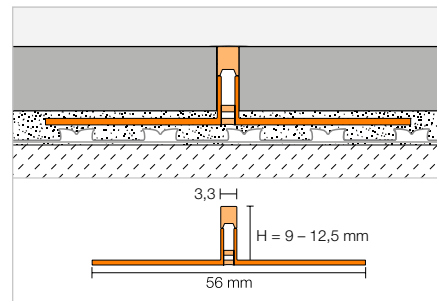
Profil dylatacyjny strefowy

Schlüter®-DILEX-FCS



Schlüter-DILEX-FCS to profil dylatacyjno-mocujący z ramionami mocującymi z twardego regenerowanego PCV, który tworzy dylatację o szerokości ok. 3,5 mm bez ochrony krawędzi okładziny i nie styka się ze spoiną cementową, tylko bezpośrednio z płytką. Zintegrowaną osłonę ochronną zdejmuje się po ułożeniu płytek w celu zamocowania wkładki Schlüter-DILEX-FIS.

(Opis techniczny produktu 4.23)

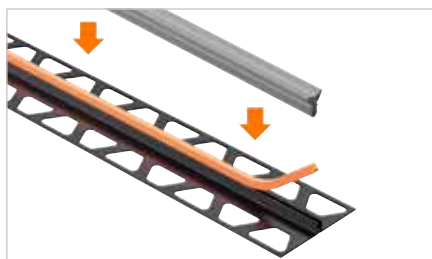


Schlüter®-DILEX-FCS



profil mocujący z PVC/CPE

H (mm)	L = 2,50 m Nr art.	€ / m	KV (szt.)
9	FCS 90	4,75	120
10	FCS 100	4,75	120
11	FCS 110	4,75	120
12,5	FCS 125	4,75	120



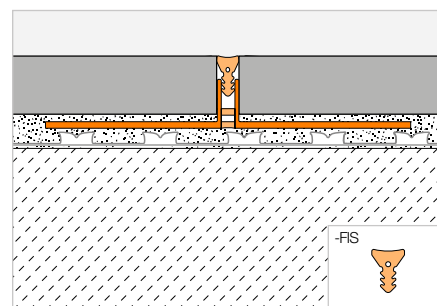
Wkładka

Schlüter®-DILEX-FIS



Schlüter-DILEX-FIS to wkładka z nawiniętego na rolkę silikonu z siatką platynową do wąskich dylatacji z powierzchnią licową o szerokości ok. 3,5 mm. Jest ona dostępna w wymienionych poniżej popularnych kolorach spoin. Za pomocą dołączonego narzędzia montażowego można równomiernie i szybko wcisnąć wkładkę do ułożonej wcześniej profilu mocującego Schlüter-DILEX-FCS. Zintegrowane z wkładką zabezpieczenie przed rozciąganiem zapobiega niepożądanym zmianom długości.

(Opis techniczny produktu 4.23)



Schlüter®-DILEX-FIS



wkładka

L (m)	Nr art.	€ / m	P (rolka)
30	FIS 300 ...*	7,50	10



Wskazówka:

Narzędzie montażowe wchodzi w zakres dostawy.

Do numeru artykułu dodać kolor (np. FIS 300 C)



* Kolory: BW - C - DA - FG - G - GS - HB - PG - SG - SP

Przeгляд powierzchni i kolorów znaleźć można od strony 340.



Wskazówka:

Narzędzie montażowe do Schlüter-DILEX-F jest opisane w plikach do pobrania.



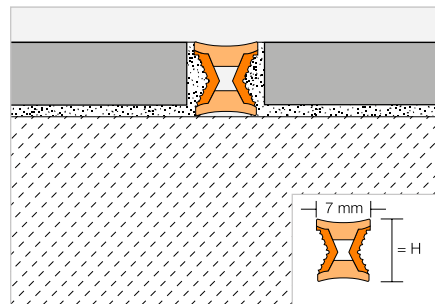
Profile kompensacyjne i dekoracyjne

Schlüter®-DILEX-EZ 6 + 9



Schlüter-DILEX-EZ 6 i 9 są specjalnymi profilami kompensująco-dekoracyjnymi służącymi do dekoracyjnego wykończenia spoin. Dodatkowo posiadają one funkcję kompensacji przy okładzinach z płytek i z kamienia naturalnego układanych metodą cienkowarstwową.

(Opis techniczny produktu 4.1)



Schlüter®-DILEX-EZ 6

PVC

H (mm)	L = 2,50 m Nr art.	€ / m	KV (szt.)
6	EZ C/CG 6	5,15	120
6	EZ M/G 6	5,15	120

Schlüter®-DILEX-EZ 9

PVC

H (mm)	L = 2,50 m Nr art.	€ / m	KV (szt.)
9	EZ C/CG 9	5,65	120
9	EZ M/G 9	5,65	120

C/CG = wkładka chromowa /
cytrusowo-żółta

M/G = wkładka mosiężna / szara

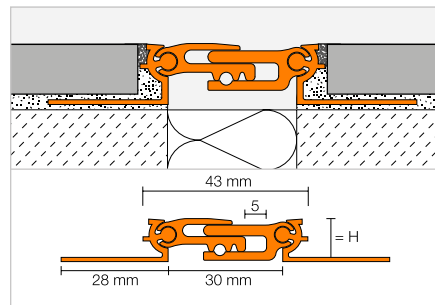
Profil dylatacyjny konstrukcyjny

Schlüter®-DILEX-BT



Schlüter-DILEX-BT jest aluminiowym profilem do spoin budowlanych posiadającym boczne połączenie przegubowe przesuwającej się wzajemnie części środkowej. W ten sposób możliwe jest przejście ruchów w trzech kierunkach.

(Opis techniczny produktu 4.20)



Schlüter®-DILEX-BT-A

aluminium

H (mm)	L = 2,50 m Nr art.	€ / m	KV (szt.)
8	ABT 80	41,14	40
10	ABT 100	41,72	40
12,5	ABT 125	42,72	40
15	ABT 150	43,15	40
17,5	ABT 175	43,78	40
20	ABT 200	45,13	40

Schlüter®-DILEX-BT-AE

aluminium naturalne anodowane matowe

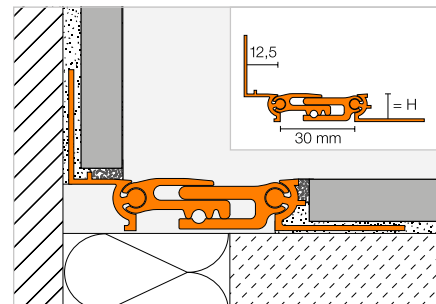
H (mm)	L = 2,50 m Nr art.	€ / m	KV (szt.)
8	AEBT 80	57,87	40
10	AEBT 100	58,84	40
12,5	AEBT 125	59,96	40
15	AEBT 150	60,93	40
17,5	AEBT 175	62,15	40
20	AEBT 200	65,28	40

Profil dylatacyjny konstrukcyjny

Schlüter®-DILEX-BTO



Schlüter-DILEX-BTO jest profilem dylatacyjnym z aluminium do połączeń pomiędzy podłogą/ścianą. Dzięki bocznemu ruchomemu przegubowi przesuwającej się wzajemnie części środkowej możliwe jest przejście przemieszczeń w trzech wymiarach. (Opis techniczny produktu 4.20)



Schlüter®-DILEX-BTO-A

aluminium

H (mm)	L = 2,50 m Nr art.	€ / m	KV (szt.)
8	ABT 80/0 125	42,19	40
10	ABT 100/0 125	42,50	40
12,5	ABT 125/0 125	42,93	40
15	ABT 150/0 125	43,15	40
17,5	ABT 175/0 125	43,47	40
20	ABT 200/0 125	44,19	40

Schlüter®-DILEX-BTO-AE

aluminium naturalne anodowane matowe

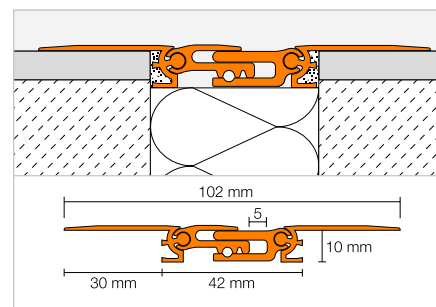
H (mm)	L = 2,50 m Nr art.	€ / m	KV (szt.)
8	AEBT 80/0 125	59,73	40
10	AEBT 100/0 125	60,16	40
12,5	AEBT 125/0 125	60,75	40
15	AEBT 150/0 125	61,21	40
17,5	AEBT 175/0 125	61,87	40
20	AEBT 200/0 125	63,43	40

Profil dylatacyjny konstrukcyjny

Schlüter®-DILEX-BTS



Schlüter-DILEX-BTS jest aluminiowym profilem do spoin budowlanych do późniejszego wbudowania w gotowe powierzchnie posadzek. Dzięki bocznemu ruchomemu przegubowi przesuwającej się wzajemnie części środkowej możliwe jest przejście przemieszczeń w trzech wymiarach. (Opis techniczny produktu 4.20)



Schlüter®-DILEX-BTS-A

aluminium

H (mm)	L = 2,50 m Nr art.	€ / m	KV (szt.)
10	ABTS 100	42,72	60

Schlüter®-DILEX-BTS-AE

aluminium naturalne anodowane matowe

H (mm)	L = 2,50 m Nr art.	€ / m	KV (szt.)
10	AEBTS 100	59,96	60

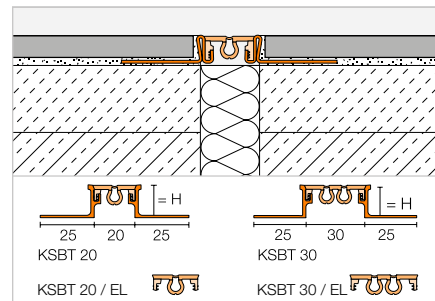


Profil dylatacyjny konstrukcyjny

Schlüter®-DILEX-KSBT



Schlüter-DILEX-KSBT jest profilem dylatacyjnym do ochrony krawędzi okładzin przed uszkodzeniem, którego boczne ramiona nośne – wykonane z aluminium lub stali nierdzewnej – połączone są wkładką z miękkiego tworzywa sztucznego o szerokości 20 lub 30 mm, tworzącą strefę dylatacyjną.
(Opis techniczny produktu 4.19)



Schlüter®-DILEX-AKSBT 20

aluminium

H (mm)	L = 2,50 m Nr art.	€ / m	KV (szt.)
8	AKS 80 BT 20 ...*	23,44	40
10	AKS 100 BT 20 ...*	24,10	40
11	AKS 110 BT 20 ...*	24,41	40
12,5	AKS 125 BT 20 ...*	24,86	40
14	AKS 140 BT 20 ...*	25,87	40

Schlüter®-DILEX-EKSBT 20

stal nierdzewna V2A

H (mm)	L = 2,50 m Nr art.	€ / m	KV (szt.)
8	KS V2A 80 BT 20 ...*	45,19	40
10	KS V2A 100 BT 20 ...*	45,68	40
11	KS V2A 110 BT 20 ...*	46,61	40
12,5	KS V2A 125 BT 20 ...*	47,03	40
14	KS V2A 140 BT 20 ...*	47,87	40
16	KS V2A 160 BT 20 ...*	49,13	40
18,5	KS V2A 185 BT 20 ...*	50,27	40
21	KS V2A 210 BT 20 ...*	51,56	40
25	KS V2A 250 BT 20 ...*	53,93	40
30	KS V2A 300 BT 20 ...*	56,14	40

Schlüter®-DILEX-EKSBT 20 V4A

stal nierdzewna V4A

H (mm)	L = 2,50 m Nr art.	€ / m	KV (szt.)
8	KS V4A 80 BT 20 ...*	49,73	40
10	KS V4A 100 BT 20 ...*	50,27	40
11	KS V4A 110 BT 20 ...*	51,01	40
12,5	KS V4A 125 BT 20 ...*	51,75	40
14	KS V4A 140 BT 20 ...*	52,64	40
16	KS V4A 160 BT 20 ...*	54,03	40

Schlüter®-DILEX-AKSBT 30

aluminium

H (mm)	L = 2,50 m Nr art.	€ / m	KV (szt.)
8	AKS 80 BT 30 ...*	25,66	40
10	AKS 100 BT 30 ...*	26,29	40
11	AKS 110 BT 30 ...*	26,80	40
12,5	AKS 125 BT 30 ...*	27,04	40
14	AKS 140 BT 30 ...*	28,11	40

Schlüter®-DILEX-EKSBT 30

stal nierdzewna V2A

H (mm)	L = 2,50 m Nr art.	€ / m	KV (szt.)
8	KS V2A 80 BT 30 ...*	47,50	40
10	KS V2A 100 BT 30 ...*	47,93	40
11	KS V2A 110 BT 30 ...*	48,79	40
12,5	KS V2A 125 BT 30 ...*	49,29	40
14	KS V2A 140 BT 30 ...*	50,10	40
16	KS V2A 160 BT 30 ...*	51,38	40
18,5	KS V2A 185 BT 30 ...*	52,54	40
21	KS V2A 210 BT 30 ...*	53,83	40
25	KS V2A 250 BT 30 ...*	56,14	40
30	KS V2A 300 BT 30 ...*	58,41	40

Schlüter®-DILEX-EKSBT 30 V4A

stal nierdzewna V4A

H (mm)	L = 2,50 m Nr art.	€ / m	KV (szt.)
8	KS V4A 80 BT 30 ...*	52,21	40
10	KS V4A 100 BT 30 ...*	52,73	40
11	KS V4A 110 BT 30 ...*	53,46	40
12,5	KS V4A 125 BT 30 ...*	54,24	40
14	KS V4A 140 BT 30 ...*	55,12	40
16	KS V4A 160 BT 30 ...*	56,52	40

Do numeru artykułu dodać kolor (np. KS V4A 80 BT 30 GS)



* Kolory: C - DA - FG - G - GS - HB - SG

Przegląd powierzchni i kolorów znaleźć można od strony 340.

Akcesoria do KSBT 20

Schlüter®-DILEX-KSBT 20/K

wkładka krzyżowa (200 mm x 200 mm)

Nr art.	€ / szt	P (szt.)
KSG 20 K / ...*	23,45	50



Schlüter®-DILEX-KSBT 20/EL

część zamienna: wkładka

L = 2,50 m Nr art.	€ / m	KV (szt.)
KSG 20 ...*	8,12	40

Akcesoria do KSBT 30

Schlüter®-DILEX-KSBT 30/K

wkładka krzyżowa (200 mm x 200 mm)

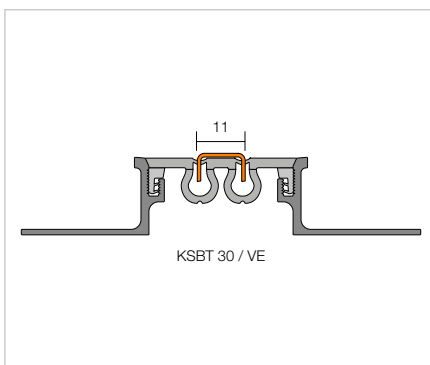
Nr art.	€ / szt	P (szt.)
KSG 30 K / ...*	24,09	50



Schlüter®-DILEX-KSBT 30/VE

wkładka ze stali nierdzewnej V2A szczotkowana

L = 2,50 m Nr art.	€ / m	KV (szt.)
KSBT VE	19,34	40



Schlüter®-DILEX-KSBT 30/EL

część zamienna: wkładka

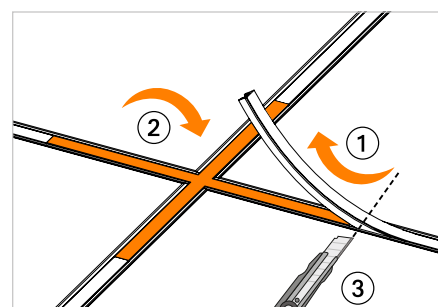
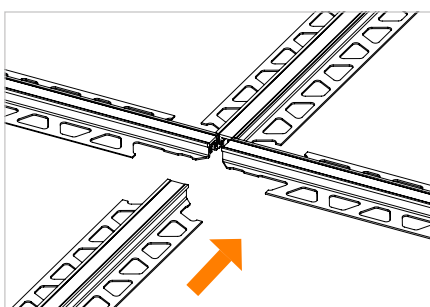
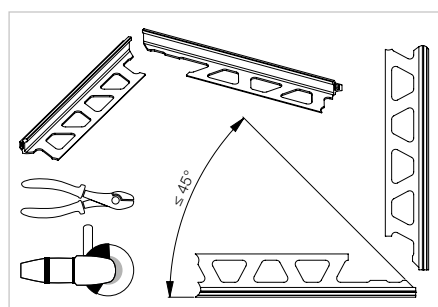
L = 2,50 m Nr art.	€ / m	KV (szt.)
KSG 30 ...*	9,52	40

Do numeru artykułu dodać kolor (np. KSG 30 GS)



* Kolory: C - DA - FG - G - GS - HB - SG

Przegląd powierzchni i kolorów znaleźć można od strony 340.





Profil dylatacyjny konstrukcyjny

Schlüter®-DILEX-BT/MT

Schlüter-DILEX-BT/MT jest środkową częścią dylatacji i może być dowolnie łączony z Schlüter-DILEX-BT/OT lub -RENO-VT o każdym wymiarze.
(Opis techniczny produktu 4.20)

Schlüter®-DILEX-BT-A/MT

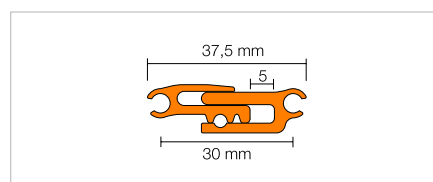
część środkowa
aluminium

B (mm)	L = 2,50 m Nr art.	€ / m	KV (szt.)
37,5	ABT 30 MT	22,49	60

Schlüter®-DILEX-BT-AE/MT

część środkowa
aluminium naturalne anodowane matowe

B (mm)	L = 2,50 m Nr art.	€ / m	KV (szt.)
37,5	AEBT 30 MT	33,05	60



Schlüter®-DILEX-BT/OT

Schlüter-DILEX-BT/OT jest ściennym profilem nośnym dylatacji i nadaje się do łączenia z dowolnym profilem Schlüter-DILEX-BT/MT i -RENO-VT o każdym wymiarze.
(Opis techniczny produktu 4.20)

Schlüter®-DILEX-BT-A/OT

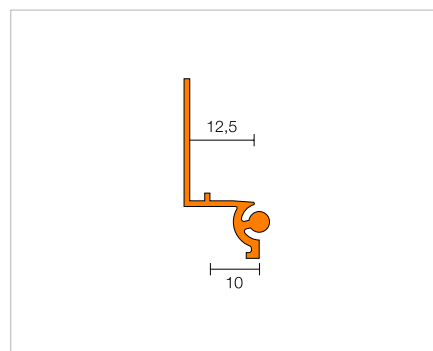
profil nośny ścienny,
aluminium

H (mm)	L = 2,50 m Nr art.	€ / m	KV (szt.)
12,5	ABTO 125	8,45	60

Schlüter®-DILEX-BT-AE/OT

profil nośny ścienny,
aluminium naturalne anodowane matowe

H (mm)	L = 2,50 m Nr art.	€ / m	KV (szt.)
12,5	AEBTO 125	11,71	60



Schlüter®-RENO-VT

Schlüter-RENO-VT jest posadzkowym profilem nośnym dylatacji i może być dowolnie łączony z Schlüter-DILEX-BT/MT i BT/OT.
(Opis techniczny produktu 1.7)

Schlüter®-RENO-AVT

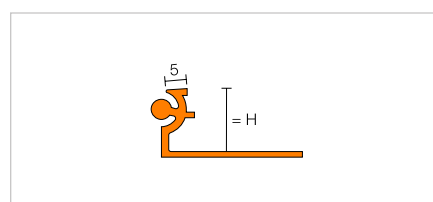
profil nośny,
aluminium

H (mm)	L = 2,50 m Nr art.	€ / m	KV (szt.)
8	AVT 80	7,62	60
10	AVT 100	8,03	60
12,5	AVT 125	8,45	60
15	AVT 150	8,67	60
17,5	AVT 175	9,05	60
20	AVT 200	9,72	60

Schlüter®-RENO-AEVT

profil nośny,
aluminium anodowane matowe

H (mm)	L = 2,50 m Nr art.	€ / m	KV (szt.)
8	AEVT 80	10,18	60
10	AEVT 100	10,69	60
12,5	AEVT 125	11,22	60
15	AEVT 150	11,85	60
17,5	AEVT 175	12,37	60
20	AEVT 200	14,02	60



Wskazówka:

Profil VT stosuje się także w serii profili Schlüter-RENO-V jako ruchomy profil nośny (patrz strona 47).

Schlüter®-DILEX-BT/VTS

Schlüter-DILEX-BT/VTS jest profilem nośnym do renowacji dylatacji budowlanych nadającym się do łączenia z Schlüter-DILEX-BT/M.
(Opis techniczny produktu 4.20)

Schlüter®-DILEX-BT-A/VTS

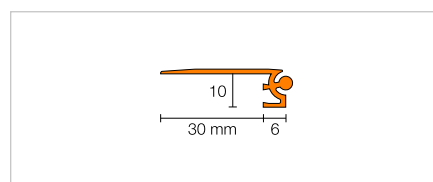
profil nośny renowacyjny,
aluminium

H (mm)	L = 2,50 m Nr art.	€ / m	KV (szt.)
10	AVTS 100	8,45	60

Schlüter®-DILEX-BT-AE/VTS

profil nośny renowacyjny,
aluminium naturalne matowe anodowane

H (mm)	L = 2,50 m Nr art.	€ / m	KV (szt.)
10	AEVTS 100	11,22	60



Dylatacje brzegowe i dylatacje łączące różne elementy Schlüter

Czyste rozwiązanie

Staranne ukształtowanie dylatacji brzegowych i dylatacji łączących różne elementy jest wymagającym zadaniem. W końcu chodzi o to, aby zapobiec naprężeniom okładziny i uniknąć mostków akustycznych. W tym celu Schlüter-Systems oferuje profile:

- ✓ Z różnych materiałów
- ✓ Z różnymi wkładkami dylatacyjnymi
- ✓ Z wymiennymi strefami dylatacyjnymi
- ✓ Z zaokrągleniem lub bez zaokrąglenia
- ✓ Trwale i nie wymagające konserwacji



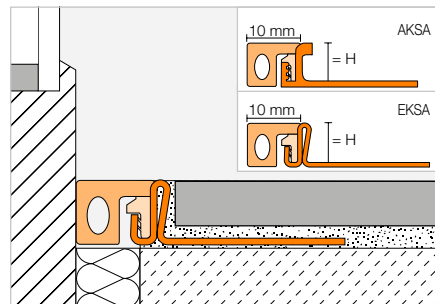


Profil połączeniowy

Schlüter®-DILEX-KSA



Schlüter-DILEX-KSA jest profilem do przyłączeń chroniącym krawędź posadzki, składającym się z bocznego ramienia mocującego z aluminium lub ze stali nierdzewnej, które połączone jest z wymienną elastyczną wkładką z tworzywa sztucznego. Służy on do przyłączania powierzchni posadzek do stałych elementów budowlanych, np. do ościeżnic. (Opis techniczny produktu 4.8)



Schlüter®-DILEX-AKSA

aluminium

H (mm)	L = 2,50 m Nr art.	€ / m	KV (szt.)
8	AKSA 80 ...*	12,70	40
10	AKSA 100 ...*	13,15	40
11	AKSA 110 ...*	13,36	40
12,5	AKSA 125 ...*	13,61	40
14	AKSA 140 ...*	14,25	40

Schlüter®-DILEX-EKSA

stal nierdzewna V2A

H (mm)	L = 2,50 m Nr art.	€ / m	KV (szt.)
8	EKSA 80 ...*	25,77	40
10	EKSA 100 ...*	26,06	40
11	EKSA 110 ...*	26,46	40
12,5	EKSA 125 ...*	26,89	40
14	EKSA 140 ...*	27,38	40
16	EKSA 160 ...*	28,12	40
18,5	EKSA 185 ...*	28,80	40
21	EKSA 210 ...*	29,57	40
25	EKSA 250 ...*	31,01	40
30	EKSA 300 ...*	32,35	40

Schlüter®-DILEX-EKSA V4A

stal nierdzewna V4A

H (mm)	L = 2,50 m Nr art.	€ / m	KV (szt.)
8	EKSA 80 ...* / V4A	28,38	40
10	EKSA 100 ...* / V4A	28,68	40
11	EKSA 110 ...* / V4A	29,16	40
12,5	EKSA 125 ...* / V4A	29,57	40
14	EKSA 140 ...* / V4A	30,09	40
16	EKSA 160 ...* / V4A	30,94	40

Akcesoria

Schlüter®-DILEX-KSA/EL

część zamienna: wkładka

L = 2,50 m Nr art.	€ / m	KV (szt.)
KSAE / ...*	4,96	40



Do numeru artykułu dodać kolor (np. KSAE / GS)



* Kolory: G - GS - HB - PG

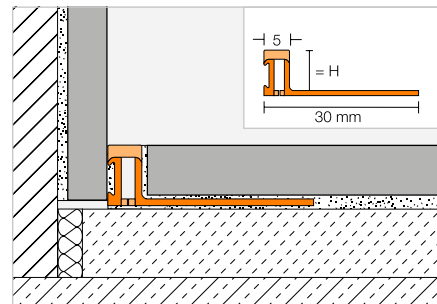
Przegląd powierzchni i kolorów znaleźć można od strony 340.

Profil połączeniowy

Schlüter®-DILEX-BWA


Schlüter-DILEX-BWA jest elastycznym profilem przyłączeniowym z tworzywa sztucznego przeznaczonym do wykonywania dylatacji pomiędzy istniejącymi okładzinami lub elementami budowlanymi, jak np. ościeżnice drzwi i elementy okienne.

(Opis techniczny produktu 4.9)


Schlüter®-DILEX-BWA

PVC / CPE

H (mm)	L = 2,50 m Nr art.	€ / m	KV (szt.)
4,5	BWA 45 ...*	6,78	120
6	BWA 60 ...*	6,84	120
8	BWA 80 ...*	6,91	120
10	BWA 100 ...*	7,09	120
12,5	BWA 125 ...*	7,33	120

Do numeru artykułu dodać kolor (np. BWA 45 G)



* Kolory: BW - C - DA - FG - G - GS - HB - PG - SG

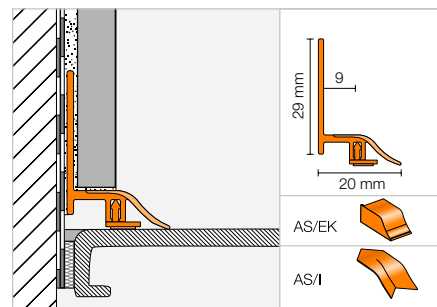
Przegląd powierzchni i kolorów znaleźć można od strony 340.

Profil połączeniowy

Schlüter®-DILEX-AS


Schlüter-DILEX-AS jest elastycznym profilem do połączenia z elementami wbudowanymi np. z brodzikiem, ościeżnicami drzwi i okien.

(Opis techniczny produktu 4.10)


Schlüter®-DILEX-AS

PVC

L = 2,50 m Nr art.	€ / m	KV (szt.)
AS 20 BW	9,95	90

Narożnik | Zaślepka

Schlüter®-DILEX-AS/I

narożnik wewnętrzny 90°

Nr art.	€ / szt	P (szt.)
I / AS 20 BW	1,51	10

Schlüter®-DILEX-AS/EK

zaślepka

Nr art.	€ / kpl.	P (kpl.)
EK / AS 20 BW	2,99	10

Kpl. = 1 x lewa, 1 x prawa

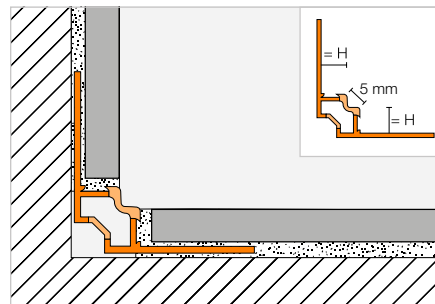


Profil dylatacyjny narożny

Schlüter®-DILEX-EF



Schlüter-DILEX-EF jest elastycznym, jednoczęściowym profilem z twardego i miękkiego tworzywa sztucznego przeznaczonym do naroży wewnętrznych ścian lub do połączeń ścian z posadzkami w przypadku konstrukcji posadzek zespolonych z podłożem.
(Opis techniczny produktu 4.13)



Schlüter®-DILEX-EF

PVC / CPE

H (mm)	L = 2,50 m Nr art.	€ / m	KV (szt.)
8	EF 80 ...*	7,40	60
10	EF 100 ...*	7,40	60
12,5	EF 125 ...*	7,40	60
15	EF 150 ...*	7,40	60

Do numeru artykułu dodać kolor (np. EF 80 G)



* Kolory: BW - G - HB - PG - SP

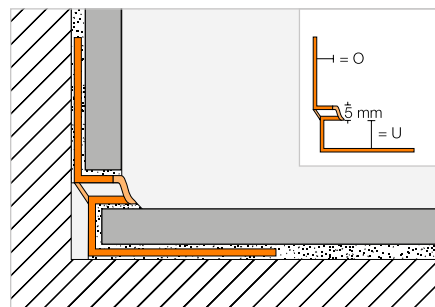
Przegląd powierzchni i kolorów znaleźć można od strony 340.

Profil dylatacyjny narożny

Schlüter®-DILEX-EKE



Schlüter-DILEX-EKE jest elastycznym, jednoczęściowym profilem narożnym z twardego/miękkiego tworzywa sztucznego do wewnętrznych narożników ścian lub do połączeń pomiędzy posadzką i ścianą. Profil posiada zintegrowany ogranicznik spoiny i nadaje się do stosowania w przypadku konstrukcji posadzek nieplywających.
(Opis techniczny produktu 4.13)



Schlüter®-DILEX-EKE

PVC / CPE, 0 = mm

U (mm)	L = 2,50 m Nr art.	€ / m	KV (szt.)
8	EKE U 8 / 0 7 ...*	7,40	60
9	EKE U 9 / 0 8 ...*	7,40	60
11	EKE U 11 / 0 10 ...*	7,40	60
13	EKE U 13 / 0 12 ...*	7,40	60
15	EKE U 15 / 0 14 ...*	7,40	60

Do numeru artykułu dodać kolor (np. EKE U 8 / 0 7 G)



* Kolory: BW - G - GS - HB - PG - SP

Przegląd powierzchni i kolorów znaleźć można od strony 340.

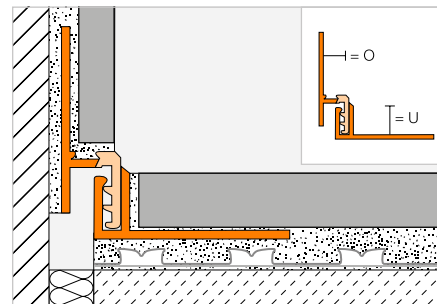
Profil dylatacyjny brzegowy

Schlüter®-DILEX-RF



Schlüter-DILEX-RF jest dwuczęściowym profilem z twardego/miękkiego tworzywa sztucznego, posiadającym połączenie na wpust i pióro, do trwałych, elastycznych i nie wymagających konserwacji dylatacji brzegowych, jako połączenie pomiędzy posadzką a ścianą lub cokołem.

(Opis techniczny produktu 4.14)



Schlüter®-DILEX-RF

PVC / CPE, 0 = 8 mm

U (mm)	L = 2,50 m Nr art.	€ / m	KV (szt.)
10	RF U 100 / O 80 ...*	12,70	60
12,5	RF U 125 / O 80 ...*	12,70	60
15	RF U 150 / O 80 ...*	12,70	60
18	RF U 180 / O 80 ...*	12,70	60
22	RF U 220 / O 80 ...*	12,70	60

Schlüter®-DILEX-RF

PVC / CPE, 0 = 10 mm

U (mm)	L = 2,50 m Nr art.	€ / m	KV (szt.)
10	RF U 100 / O 100 ...*	12,70	60
12,5	RF U 125 / O 100 ...*	12,70	60
15	RF U 150 / O 100 ...*	12,70	60
18	RF U 180 / O 100 ...*	12,70	60
22	RF U 220 / O 100 ...*	12,70	60

Schlüter®-DILEX-RF

PVC / CPE, 0 = 12,5 mm

U (mm)	L = 2,50 m Nr art.	€ / m	KV (szt.)
10	RF U 100 / O 125 ...*	12,70	60
12,5	RF U 125 / O 125 ...*	12,70	60
15	RF U 150 / O 125 ...*	12,70	60
18	RF U 180 / O 125 ...*	12,70	60
22	RF U 220 / O 125 ...*	12,70	60

Schlüter®-DILEX-RF

PVC / CPE, 0 = 15 mm

U (mm)	L = 2,50 m Nr art.	€ / m	KV (szt.)
10	RF U 100 / O 150 ...*	12,70	60
12,5	RF U 125 / O 150 ...*	12,70	60
15	RF U 150 / O 150 ...*	12,70	60
18	RF U 180 / O 150 ...*	12,70	60
22	RF U 220 / O 150 ...*	12,70	60

Schlüter®-DILEX-RF

PVC / CPE, 0 = 18 mm

U (mm)	L = 2,50 m Nr art.	€ / m	KV (szt.)
10	RF U 100 / O 180 ...*	12,70	60
12,5	RF U 125 / O 180 ...*	12,70	60
15	RF U 150 / O 180 ...*	12,70	60
18	RF U 180 / O 180 ...*	12,70	60
22	RF U 220 / O 180 ...*	12,70	60

Do numeru artykułu dodać kolor (np. RF U 100 / O 180 PG)



* Kolory: G - PG

Przegląd powierzchni i kolorów znaleźć można od strony 340.



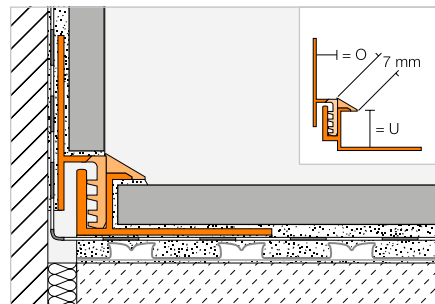
Profil dylatacyjny brzegowy

Schlüter®-DILEX-EK



Schlüter-DILEX-EK jest dwuczęściowym profilem z twardego/miękkiego tworzywa sztucznego posiadającym połączenie na wpust i pióro ze zintegrowaną komorą na płytki. Służy on do wykonania trwałych, nie wymagających pielęgnacji, elastycznych spoin pomiędzy posadzką a płytkami ściennymi lub cokołowymi.

(Opis techniczny produktu 4.14)



Schlüter®-DILEX-EK

PVC / CPE, 0 = 7 mm

U (mm)	L = 2,50 m Nr art.	€ / m	KV (szt.)
8	EK U 8 / 0 7 ...*	12,70	60
11	EK U 11 / 0 7 ...*	12,70	60
15	EK U 15 / 0 7 ...**	12,70	60

Schlüter®-DILEX-EK

PVC / CPE, 0 = 10 mm

U (mm)	L = 2,50 m Nr art.	€ / m	KV (szt.)
8	EK U 8 / 0 10 ...*	12,70	60
11	EK U 11 / 0 10 ...*	12,70	60
15	EK U 15 / 0 10 ...**	12,70	60

Schlüter®-DILEX-EK

PVC / CPE, 0 = 14 mm

U (mm)	L = 2,50 m Nr art.	€ / m	KV (szt.)
8	EK U 8 / 0 14 G	12,70	60
11	EK U 11 / 0 14 G	12,70	60
15	EK U 15 / 0 14 G	12,70	60

Do numeru artykułu dodać kolor (np. EK U 8 / 0 10 G)



* Kolory: BW - G - GS - HB - PG

** Kolory: G

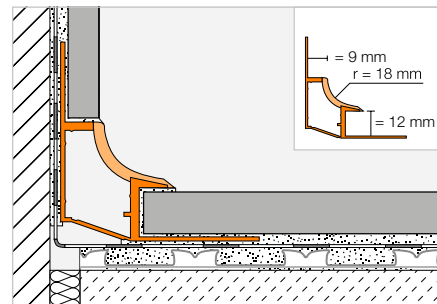
Przegląd powierzchni i kolorów znaleźć można od strony 340.

Profil wklęsły

Schlüter®-DILEX-HK



Schlüter-DILEX-HK jest profilem wklęsłym z regeneratu twardego PCV i zaokrąglenia z miękkiego tworzywa sztucznego ze zintegrowaną komorą na płytki służący do połączenia ściany z posadzką. Spełnia specjalne wymagania stawiane np. w przemyśle spożywczym lub w dużych kuchniach odnośnie utrzymania higieny i możliwości czyszczenia. (Opis techniczny produktu 4.11)



Schlüter®-DILEX-HK

PVC / CPE, O = 9 mm

L = 2,50 m Nr art.	€ / m	KV (szt.)
HK U12 / 09 ...*	13,70	60

Narożnik | Zaślepka | Łącznik

Schlüter®-DILEX-HK/E

narożnik zewnętrzny 90°

Nr art.	€ / szt	P (szt.)
A / HK / ...*	4,34	50

Schlüter®-DILEX-HK/I

narożnik wewnętrzny 90°

Odgałęzienia	Nr art.	€ / szt	P (szt.)
2	I / HK 2 R18 / ...*	4,34	50
3	I / HK 3 R18 / ...*	4,34	50



I2 = 2 odgałęzienia



I3 = 3 odgałęzienia

Schlüter®-DILEX-HK/EK

zaślepka

Nr art.	€ / szt	P (szt.)
ER / HK / G	3,25	50
EL / HK / G	3,25	50

ER = prawa / EL = lewa

Schlüter®-DILEX-HK/V

łącznik

Nr art.	€ / szt	P (szt.)
V / HK	1,82	50



Do numeru artykułu dodać kolor (np. I / HK 2 R18 / HB)

BW G HB

* Kolory: BW - G - HB

Przegląd powierzchni i kolorów znaleźć można od strony 340.

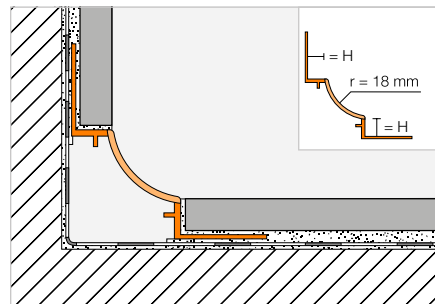


Profil wklęsły

Schlüter®-DILEX-HKW



Schlüter-DILEX-HKW jest profilem wklęsłym wykonanym z twardego tworzywa sztucznego przeznaczonym do naroży wewnętrznych ścian, można go zastosować również przy połączeniu ściana / posadzka jeżeli do czyszczenia mamy jedynie ze znikomymi ruchami. (Opis techniczny produktu 4.12)



Schlüter®-DILEX-HKW

PVC

H (mm)	L = 2,50 m Nr art.	€ / m	KV (szt.)
7	HKW U 7 / 0 7 ...*	9,54	60
9	HKW U 9 / 0 9 ...*	9,54	60
11	HKW U 11 / 0 11 ...*	9,54	60

Narożnik | Zaślepka

Schlüter®-DILEX-HKW/E

narożnik zewnętrzny 90°

Nr art.	€ / szt	P (szt.)
A / HKW / ...*	4,34	50

Schlüter®-DILEX-HKW/I

narożnik wewnętrzny 90°

Odgą- zienia	Nr art.	€ / szt	P (szt.)
2	I / HKW 2 R18 / ...*	4,34	50
3	I / HKW 3 R18 / ...*	4,34	50



I2 = 2 odgałęzienia

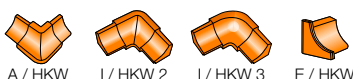


I3 = 3 odgałęzienia

Schlüter®-DILEX-HKW/EK

zaślepka

Nr art.	€ / szt	P (szt.)
E / HKW / G	3,25	50



Do numeru artykułu dodać kolor (np. I / HKW 2 R18 / G)

BW G HB PG

* Kolory: BW - G - HB - PG

Przeгляд powierzchni i kolorów znaleźć można od strony 340.

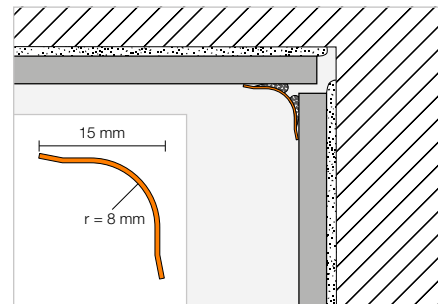
Profil wklęsły

Schlüter®-ECK-KHK



Schlüter-ECK-KHK jest wklęsłym, narożnym profilem ze stali nierdzewnej do późniejszego wklejania w naroża płytek lub innych okładzin ściennych.

(Opis techniczny produktu 2.7)



Schlüter®-ECK-KHK-E

stal nierdzewna V2A

B (mm)	L = 3,00 m Nr art.	€ / m	KV (szt.)
15	KHK15 E/300	25,26	60
	L = 2,50 m		
15	KHK15 E	25,26	60
	L = 2,00 m		
15	KHK15 E/200	25,26	60
	L = 1,50 m		
15	KHK15 E/150	25,26	60

Schlüter®-ECK-KHK-EB

stal nierdzewna V2A szczotkowana

B (mm)	L = 3,00 m Nr art.	€ / m	KV (szt.)
15	KHK15 EB/300	32,83	60
	L = 2,50 m		
15	KHK15 EB	32,83	60
	L = 2,00 m		
15	KHK15 EB/200	32,83	60
	L = 1,50 m		
15	KHK15 EB/150	32,83	60

Narożnik | Łącznik

Schlüter®-ECK-KHK-E/E

narożnik zewnętrzny 90°,
stal nierdzewna V2A

Nr art.	€ / szt	P (szt.)
E / KHK15 E	8,37	50

Schlüter®-ECK-KHK-EB/E

narożnik zewnętrzny 90°,
stal nierdzewna V2A szczotkowana

Nr art.	€ / szt	P (szt.)
E / KHK15 EB	9,21	50

Schlüter®-ECK-KHK-E/I

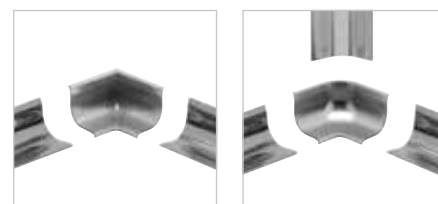
narożnik wewnętrzny 90°,
stal nierdzewna V2A

Nr art.	€ / szt	P (szt.)
I/2 KHK15 E	8,37	50
I/3 KHK15 E	8,37	50

Schlüter®-ECK-KHK-EB/I

narożnik wewnętrzny 90°,
stal nierdzewna V2A szczotkowana

Nr art.	€ / szt	P (szt.)
I/2 KHK15 EB	9,21	50
I/3 KHK15 EB	9,21	50



I2 = 2 odgałęzienia

I3 = 3 odgałęzienia

Schlüter®-ECK-KHK-E/V

łącznik,
stal nierdzewna V2A

Nr art.	€ / szt	P (szt.)
V / KHK15 E	8,37	50

Schlüter®-ECK-KHK-EB/V

łącznik,
stal nierdzewna V2A szczotkowana

Nr art.	€ / szt	P (szt.)
V / KHK15 EB	9,21	50



E / KHK I/2 KHK I/3 KHK V / KHK



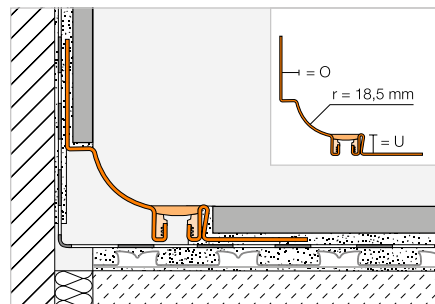
Profil wklęsły

Schlüter®-DILEX-HKS



Schlüter-DILEX-HKS jest połączeniem profilu wklęsłego ze stali nierdzewnej i elastycznego profilu dylatacyjnego. Stosowany jest do połączenia okładzin z płytek posadzki z okładziną ścienną.

(Opis techniczny produktu 4.15)



Schlüter®-DILEX-HKS-E

stal nierdzewna V2A, O = 7 mm

U (mm)	L = 2,50 m Nr art.	€ / m	KV (szt.)
8	HKS V2A U 8 / 0 7 ...*	53,14	40
10	HKS V2A U 10 / 0 7 ...*	53,73	40
12,5	HKS V2A U 12 / 0 7 ...*	54,42	40
14	HKS V2A U 14 / 0 7 ...*	54,69	40
16	HKS V2A U 16 / 0 7 ...*	55,09	40
18	HKS V2A U 18 / 0 7 ...*	55,60	40
21	HKS V2A U 21 / 0 7 ...*	56,14	40
25	HKS V2A U 25 / 0 7 ...*	57,15	40
30	HKS V2A U 30 / 0 7 ...*	57,85	40

Schlüter®-DILEX-HKS-E

stal nierdzewna V2A, O = 9 mm

U (mm)	L = 2,50 m Nr art.	€ / m	KV (szt.)
8	HKS V2A U 8 / 0 9 ...*	53,14	40
10	HKS V2A U 10 / 0 9 ...*	53,73	40
12,5	HKS V2A U 12 / 0 9 ...*	54,42	40
14	HKS V2A U 14 / 0 9 ...*	54,69	40
16	HKS V2A U 16 / 0 9 ...*	55,09	40
18	HKS V2A U 18 / 0 9 ...*	55,60	40
21	HKS V2A U 21 / 0 9 ...*	56,14	40
25	HKS V2A U 25 / 0 9 ...*	57,15	40
30	HKS V2A U 30 / 0 9 ...*	57,85	40

Schlüter®-DILEX-HKS-E

stal nierdzewna V2A, O = 11 mm

U (mm)	L = 2,50 m Nr art.	€ / m	KV (szt.)
8	HKS V2A U 8 / 0 11 ...*	53,14	40
10	HKS V2A U 10 / 0 11 ...*	53,73	40
12,5	HKS V2A U 12 / 0 11 ...*	54,42	40
14	HKS V2A U 14 / 0 11 ...*	54,69	40
16	HKS V2A U 16 / 0 11 ...*	55,09	40
18	HKS V2A U 18 / 0 11 ...*	55,60	40
21	HKS V2A U 21 / 0 11 ...*	56,14	40
25	HKS V2A U 25 / 0 11 ...*	57,15	40
30	HKS V2A U 30 / 0 11 ...*	57,85	40

Schlüter®-DILEX-HKS-E V4A

stal nierdzewna V4A, O = 7 mm

U (mm)	L = 2,50 m Nr art.	€ / m	KV (szt.)
8	HKS V4A U 8 / 0 7 ...*	58,45	40
10	HKS V4A U 10 / 0 7 ...*	59,09	40
12,5	HKS V4A U 12 / 0 7 ...*	59,86	40
14	HKS V4A U 14 / 0 7 ...*	60,19	40
16	HKS V4A U 16 / 0 7 ...*	60,59	40

Schlüter®-DILEX-HKS-E V4A

stal nierdzewna V4A, O = 9 mm

U (mm)	L = 2,50 m Nr art.	€ / m	KV (szt.)
8	HKS V4A U 8 / 0 9 ...*	58,45	40
10	HKS V4A U 10 / 0 9 ...*	59,09	40
12,5	HKS V4A U 12 / 0 9 ...*	59,86	40
14	HKS V4A U 14 / 0 9 ...*	60,19	40
16	HKS V4A U 16 / 0 9 ...*	60,59	40

Schlüter®-DILEX-HKS-E V4A

stal nierdzewna V4A, O = 11 mm

U (mm)	L = 2,50 m Nr art.	€ / m	KV (szt.)
8	HKS V4A U 8 / 0 11 ...*	58,45	40
10	HKS V4A U 10 / 0 11 ...*	59,09	40
12,5	HKS V4A U 12 / 0 11 ...*	59,86	40
14	HKS V4A U 14 / 0 11 ...*	60,19	40
16	HKS V4A U 16 / 0 11 ...*	60,59	40

Narożnik

Schlüter®-DILEX-HKS-E/E 90°

nacięty narożnik 90°,
stal nierdzewna V2A

Nr art.	€ / kpl.	P (kpl.)
E90 V2A ...**	45,60	50

Schlüter®-DILEX-HKS-E V4A/E 90°

nacięty narożnik 90°,
stal nierdzewna V4A

Nr art.	€ / kpl.	P (kpl.)
E90 V4A ...**	45,60	50



Wskazówka:

Kształtki (narożnik wewnętrzny, narożnik zewnętrzny i łącznik) patrz Schlüter-DILEX-EHK.

Do numeru artykułu dodać kolor (np. HKS V4A U 8 / 0 11 GS)



* Kolory: G - GS - HB - PG

** Nr art. U ... / O ... i dodać kolor (np. E90 V2A U 10 / 0 11 G). Kolory: G - GS - HB - PG

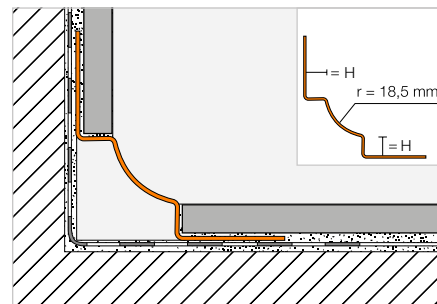
Przegląd powierzchni i kolorów znaleźć można od strony 340.

Profil wklęsły

Schlüter®-DILEX-EHK



Schlüter-DILEX-EHK jest profilem wklęsłym, wykonanym w całości ze stali nierdzewnej przeznaczonym do zastosowania w narożach wewnętrznych ścian i połączeń posadzka/ściana wszędzie tam, gdzie stawiane są wysokie wymagania co do higieny. (Opis techniczny produktu 4.15)



Schlüter®-DILEX-EHK

stal nierdzewna V2A

H (mm)	L = 2,50 m Nr art.	€ / m	KV (szt.)
7	EHK U 7 / 0 7	30,23	40
9	EHK U 9 / 0 9	31,12	40
11	EHK U 11 / 0 11	32,05	40

Schlüter®-DILEX-EBHK

stal nierdzewna V2A szorstkowana

H (mm)	L = 2,50 m Nr art.	€ / m	KV (szt.)
7	EBHK U 7 / 0 7	39,31	40
9	EBHK U 9 / 0 9	40,47	40
11	EBHK U 11 / 0 11	41,71	40

Schlüter®-DILEX-EHK V4A

stal nierdzewna V4A

H (mm)	L = 2,50 m Nr art.	€ / m	KV (szt.)
7	EHK U 7 / 0 7 / V4A	33,26	40
9	EHK U 9 / 0 9 / V4A	34,22	40
11	EHK U 11 / 0 11 / V4A	35,29	40
16	EHK U 16 / 0 16 / V4A	37,52	40

Narożnik | Łącznik ze stali nierdzewnej V4A

Schlüter®-DILEX-EHK/E

narożnik zewnętrzny 90°, stal nierdzewna V4A

Nr art.	€ / szt	P (szt.)
A / EHK 2 R18	8,56	50

Schlüter®-DILEX-EHK/E 135°

narożnik zewnętrzny 135°, stal nierdzewna V4A

Nr art.	€ / szt	P (szt.)
E 135 / EHK 2 R18	8,56	50

Schlüter®-DILEX-EHK/V

łącznik, stal nierdzewna V4A

Nr art.	€ / szt	P (szt.)
V / EHK	8,56	50

Schlüter®-DILEX-EHK/I

narożnik wewnętrzny 90°, stal nierdzewna V4A

Nr art.	€ / szt	P (szt.)
I / EHK 2 R18	8,56	50
I / EHK 3 R18	8,56	50

Schlüter®-DILEX-EHK/I 135°

narożnik wewnętrzny 135°, ze stali nierdzewnej V4A

Nr art.	€ / szt	P (szt.)
I 135 / EHK 2 R18	8,56	50



I2 = 2 odgałęzienia

I3 = 3 odgałęzienia

Narożnik | Łącznik ze stali nierdzewnej V2A powierzchnia szorstkowana

Schlüter®-DILEX-EBHK/E

narożnik zewnętrzny 90°, stal nierdzewna V2A szorstkowana

Nr art.	€ / szt	P (szt.)
A / EBHK 2 R18	11,13	50

Schlüter®-DILEX-EBHK/E 135°

narożnik zewnętrzny 135°, stal nierdzewna V2A szorstkowana

Nr art.	€ / szt	P (szt.)
E 135 / EB HK 2 R18	11,13	50

Schlüter®-DILEX-EBHK/V

łącznik, stal nierdzewna V2A szorstkowana

Nr art.	€ / szt	P (szt.)
V / EBHK	11,13	50

Schlüter®-DILEX-EBHK/I

narożnik wewnętrzny 90°, stal nierdzewna V2A szorstkowana

Nr art.	€ / szt	P (szt.)
I / EBHK 2 R18	11,13	50
I / EBHK 3 R18	11,13	50

Schlüter®-DILEX-EBHK/I 135°

narożnik wewnętrzny 135°, stal nierdzewna V2A szorstkowana

Nr art.	€ / szt	P (szt.)
I 135 / EB HK 2 R18	11,13	50

Wskazówka:

Akcesoria do Schlüter-DILEX-EHK są ze stali V4A i nadają się do łączenia z profilami ze stali V2A (nie dotyczy stali nierdzewnej szorstkowanej = EBHK). Jako zaślepek zalecamy użycie Schlüter-DILEX-HKW/EK z tworzywa sztucznego.





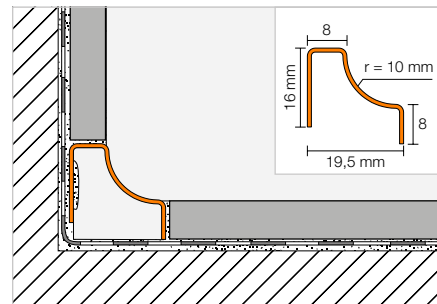
Profil wklęsły

Schlüter®-DILEX-HKU



Schlüter-DILEX-HKU jest profilem wklęsłym, wykonanym w całości ze stali nierdzewnej przeznaczonym do zastosowania w narożach wewnętrznych ścian i połączeń posadzka/ściana wszędzie tam, gdzie stawiane są wysokie wymagania co do higieny. Dzięki wewnętrznie położonemu ramieniu mocującemu profil można stosować do różnych grubości posadzki.

(Opis techniczny produktu 4.22)



Schlüter®-DILEX-HKU 10-E

stal nierdzewna V2A

L = 2,50 m Nr art.	€ / m	KV (szt.)
HKUR 10 E	28,44	40

Schlüter®-DILEX-HKU 10-EB

stal nierdzewna V2A szczotkowana

L = 2,50 m Nr art.	€ / m	KV (szt.)
HKUR 10 EB	31,18	40

Schlüter®-DILEX-HKU 10-E V4A

stal nierdzewna V4A

L = 2,50 m Nr art.	€ / m	KV (szt.)
HKUR 10 E / V4A	42,69	40

Narożnik | Zaślepka | Łącznik ze stali nierdzewnej V4A

Schlüter®-DILEX-HKU 10-E/EQ

narożnik zewnętrzny 90°,
stal nierdzewna V4A

Nr art.	€ / szt	P (szt.)
EQ / HKUR 10 E	8,37	50

Schlüter®-DILEX-HKU 10-E 135°

narożnik zewnętrzny 135°,
stal nierdzewna V4A

Nr art.	€ / szt	P (szt.)
E135 / HKUR 10 E	8,37	50

Wskazówka:

Akcesoria do Schlüter-DILEX-HKU 10 wykonane są ze stali V4A i można je stosować także w połączeniu z profilami ze stali nierdzewnej V2A (nie dotyczy stali nierdzewnej szczotkowanej = HKU-EB).

Schlüter®-DILEX-HKU 10-E/I

narożnik wewnętrzny 90°,
stal nierdzewna V4A

Nr art.	€ / szt	P (szt.)
I / HKUR 3 R 10 E	8,37	50

Schlüter®-DILEX-HKU 10-E/I 135°

narożnik wewnętrzny 135°,
ze stal nierdzewna V4A

Nr art.	€ / szt	P (szt.)
I135 / HKUR 10 E	8,37	50

Schlüter®-DILEX-HKU 10-E/EK

zaślepka – stal nierdzewna V4A

Nr art.	€ / szt	P (szt.)
EK / HKUR 10 E	7,20	50

Schlüter®-DILEX-HKU 10-E/V

łącznik, stal nierdzewna V4A

Nr art.	€ / szt	P (szt.)
V / HKUR 10 E	8,37	50



Narożnik | Zaślepka | Łącznik ze stali nierdzewnej V2A powierzchnia szorstkowana

Schlüter®-DILEX-HKU 10-EB/EQ

 narożnik zewnętrzny 90°,
stal nierdzewna V2A szorstkowana

Nr art.	€ / szt	P (szt.)
EQ / HKUR 10 EB	9,21	50

Schlüter®-DILEX-HKU 10-EB 135°

 narożnik zewnętrzny 135°,
stal nierdzewna V2A szorstkowana

Nr art.	€ / szt	P (szt.)
E135 / HKUR 10 EB	9,21	50

Schlüter®-DILEX-HKU 10-EB/I

 narożnik wewnętrzny 90°,
stal nierdzewna V2A szorstkowana

Nr art.	€ / szt	P (szt.)
I / HKU 3 R 10 EB	9,21	50

Schlüter®-DILEX-HKU 10-EB/I 135°

 narożnik wewnętrzny 135°,
stal nierdzewna V2A szorstkowana

Nr art.	€ / szt	P (szt.)
I135 / HKUR 10 EB	9,21	50


Schlüter®-DILEX-HKU 10-EB/EK

 zaślepka
ze stali nierdzewnej V2A szorstkowana

Nr art.	€ / szt	P (szt.)
EK / HKUR 10 EB	8,51	50

Schlüter®-DILEX-HKU 10-EB/V

 łącznik,
stal nierdzewna V2A szorstkowana

Nr art.	€ / szt	P (szt.)
V / HKUR 10 EB	9,21	50

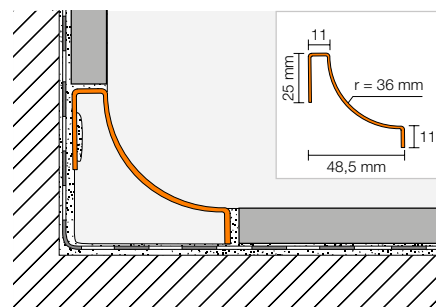


Profil wklęsły

Schlüter®-DILEX-HKU 36-E

stal nierdzewna V2A

L = 2,50 m Nr art.	€ / m	KV (szt.)
HKUR 36 E	33,64	40



Narożnik | Zaślepka | Łącznik

Schlüter®-DILEX-HKU 36-E/E

 narożnik zewnętrzny 90°,
stal nierdzewna V2A

Nr art.	€ / szt	P (szt.)
E / HKUR 36 E	9,56	50

Schlüter®-DILEX-HKU 36-E/I

 narożnik wewnętrzny 90°,
stal nierdzewna V2A

Nr art.	€ / szt	P (szt.)
I / HKU 3 R 36 10 E	9,56	50

Schlüter®-DILEX-HKU 36-E/V

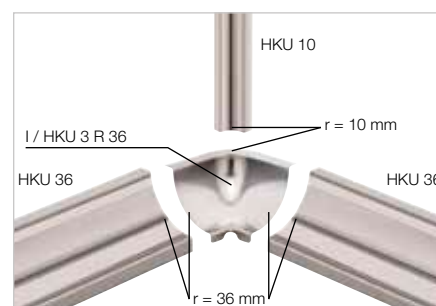
łącznik, stal nierdzewna V2A

Nr art.	€ / szt	P (szt.)
V / HKUR 36 E	9,56	50

Schlüter®-DILEX-HKU 36/VI

łącznik wewnętrzny

Nr art.	€ / szt	P (szt.)
VI / HKUR 36	4,20	50


Schlüter®-DILEX-HKU 36/EK

zaślepka PVC

Nr art.	€ / szt	P (szt.)
EK / HKUR 36 E	4,20	50





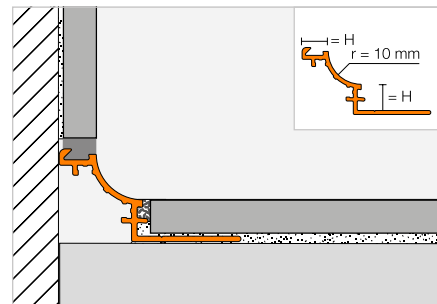
Profil wklęsły

Schlüter®-DILEX-AHK-TS



Schlüter-DILEX-AHK-TS jest profilem wklęsłym, wykonanym z aluminium, posiadającym specjalną strukturę i teksturę TRENDLINE. Nadaje on się do wewnętrznych narożników ścian, płyt kuchennych lub półek pokrytych okładziną ceramiczną. Profil ten może być stosowany w połączeniu z profilami Schlüter-RONDEC, -JOLLY, -SCHIENE lub -QUADEC o pasującej powierzchni z powłoką strukturalną.

(Opis techniczny produktu 4.21)



Schlüter®-DILEX-AHK-TSI

aluminium powłoka strukturalna kość słoniowa

H (mm)	L = 2,50 m Nr art.	€ / m	KV (szt.)
8	AHK 1S 80 TSI	25,92	40
10	AHK 1S 100 TSI	26,91	40
12,5	AHK 1S 125 TSI	27,88	40

Schlüter®-DILEX-AHK-TSSG

aluminium powłoka strukturalna szary kamienny

H (mm)	L = 2,50 m Nr art.	€ / m	KV (szt.)
8	AHK 1S 80 TSSG	25,92	40
10	AHK 1S 100 TSSG	26,91	40
12,5	AHK 1S 125 TSSG	27,88	40

Schlüter®-DILEX-AHK-TSDA

aluminium powłoka strukturalna ciemny antracyt

H (mm)	L = 2,50 m Nr art.	€ / m	KV (szt.)
8	AHK 1S 80 TSDA	25,92	40
10	AHK 1S 100 TSDA	26,91	40
12,5	AHK 1S 125 TSDA	27,88	40

Narożnik | Zaślepka | Łącznik

Schlüter®-DILEX-AHK-TS/E

narożnik zewnętrzny 90° (połączenie RONDEC)

Nr art.	€ / szt	P (szt.)
E90 / AHK 1S / ...*	27,09	50

Schlüter®-DILEX-AHK-TS/E 90 Q

narożnik zewnętrzny 90° (połączenie QUADEC)

Nr art.	€ / szt	P (szt.)
E90 Q / AHK 1S / ...*	27,09	50

Schlüter®-DILEX-AHK-TS/E 135°

narożnik zewnętrzny 135°

Nr art.	€ / szt	P (szt.)
E135 / AHK 1S / ...*	27,09	50

Schlüter®-DILEX-AHK-TS/I

narożnik wewnętrzny 90°

Nr art.	€ / szt	P (szt.)
I90 / AHK 1S / ...*	27,09	50

Schlüter®-DILEX-AHK-TS/I 135°

narożnik wewnętrzny 135°

Nr art.	€ / szt	P (szt.)
I135 / AHK 1S / ...*	27,09	50

Schlüter®-DILEX-AHK-TS/EK

zaślepka

Nr art.	€ / szt	P (szt.)
E / AHK 1S / ...*	17,39	50



Schlüter®-DILEX-AHK/V

łącznik

Nr art.	€ / szt	P (szt.)
V / AHK	4,20	50

Numer artykułu uzupełnić rodzajem powierzchni (np. E / AHK 1S / TSI)

* Powierzchnie: TSDA - TSI - TSSG

Przeгляд powierzchni i kolorów znaleźć można od strony 340.

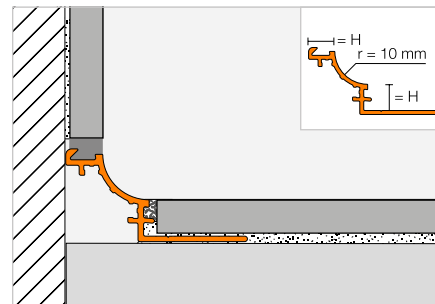
Profil wklęsły



Schlüter®-DILEX-AHK



Schlüter-DILEX-AHK jest aluminiowym profilem wklęsłym do wewnętrznych narożników ścian, roboczych płyt kuchennych lub półek z okładziną ceramiczną. Dostępny jest w różnych powierzchniach anodowanych lub jako aluminium malowane proszkowo. (Opis techniczny produktu 4.21)



Schlüter®-DILEX-AHK-AE

aluminium naturalne anodowane matowe

H (mm)	L = 2,50 m Nr art.	€ / m	KV (szt.)
8	AHK 1S 80 AE	20,40	40
10	AHK 1S 100 AE	21,19	40
12,5	AHK 1S 125 AE	22,04	40

Schlüter®-DILEX-AHK-ACG

aluminium anodowane chrom połysk

H (mm)	L = 2,50 m Nr art.	€ / m	KV (szt.)
8	AHK 1S 80 ACG	38,89	40
10	AHK 1S 100 ACG	40,19	40
12,5	AHK 1S 125 ACG	41,14	40

Schlüter®-DILEX-AHK-ACGB

aluminium anodowane chrom szczotkowany

H (mm)	L = 2,50 m Nr art.	€ / m	KV (szt.)
8	AHK 1S 80 ACGB	30,01	40
10	AHK 1S 100 ACGB	30,77	40
12,5	AHK 1S 125 ACGB	31,74	40

Schlüter®-DILEX-AHK-AC

aluminium lakierowane

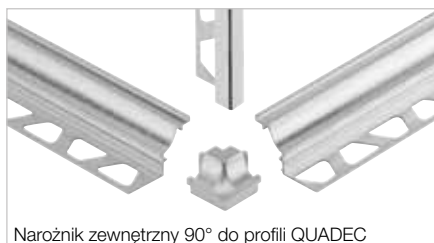
H (mm)	L = 2,50 m Nr art.	€ / m	KV (szt.)
8	AHK 1S 80 ...*	19,99	40
10	AHK 1S 100 ...*	21,01	40
12,5	AHK 1S 125 ...*	22,04	40



Narożnik | Zaślepka | Łącznik



Narożnik zewnętrzny 90° do profili RONDEC



Narożnik zewnętrzny 90° do profili QUADEC



E90 / AHK



E135 / AHK



I90 / AHK



I135 / AHK



ER / AHK



EL / AHK

Schlüter®-DILEX-AHK/E

narożnik zewnętrzny 90° (połączenie RONDEC)

Nr art.	€ / szt	P (szt.)
E90 / AHK 1S / ...**	27,09	50

Schlüter®-DILEX-AHK/E 90 Q

narożnik zewnętrzny 90° (połączenie QUADEC)

Nr art.	€ / szt	P (szt.)
E90 Q / AHK 1S / ...**	27,09	50

Schlüter®-DILEX-AHK/E 135°

narożnik zewnętrzny 135°

Nr art.	€ / szt	P (szt.)
E135 / AHK 1S / ...**	27,09	50

Schlüter®-DILEX-AHK-AC/E

narożnik zewnętrzny 90° (połączenie RONDEC)

Nr art.	€ / szt	P (szt.)
E90 / AHK 1S / ...*	27,08	50

Schlüter®-DILEX-AHK-AC/E 90 Q

narożnik zewnętrzny 90° (połączenie QUADEC)

Nr art.	€ / szt	P (szt.)
E90 Q / AHK 1S / ...*	27,08	50

Schlüter®-DILEX-AHK-AC/E 135°

narożnik zewnętrzny 135°

Nr art.	€ / szt	P (szt.)
E135 / AHK 1S / ...*	27,08	50

Numer artykułu uzupełnić o rodzaj powierzchni/kolor (np. E135 / AHK 1S / BW)

* Powierzchnie/kolory: BW - MBW - MGS

** Powierzchnie/kolory: ACG - ACGB - AE

Przegląd powierzchni i kolorów znaleźć można od strony 340.



Schlüter®-DILEX-AHK/I

narożnik wewnętrzny 90°

Nr art.	€ / szt	P (szt.)
I90 / AHK 1S / ...**	27,09	50

Schlüter®-DILEX-AHK-AC/I

narożnik wewnętrzny 90°

Nr art.	€ / szt	P (szt.)
I90 / AHK 1S / ...*	27,08	50

Schlüter®-DILEX-AHK/V

łącznik

Nr art.	€ / szt	P (szt.)
V / AHK	4,20	50

Schlüter®-DILEX-AHK/I 135°

narożnik wewnętrzny 135°

Nr art.	€ / szt	P (szt.)
I135 / AHK 1S / ...**	27,09	50

Schlüter®-DILEX-AHK-AC/I 135°

narożnik wewnętrzny 135°

Nr art.	€ / szt	P (szt.)
I135 / AHK 1S / ...*	27,08	50

Schlüter®-DILEX-AHK/EK

zaślepka

Nr art.	€ / szt	P (szt.)
E / AHK 1S / ...**	17,39	50

Schlüter®-DILEX-AHK-AC/EK

zaślepka

Nr art.	€ / szt	P (szt.)
E / AHK 1S / ...*	20,46	50



Numer artykułu uzupełnić o rodzaj powierzchni/kolor (np. E / AHK 1S / BW)



* Powierzchnie/kolory: BW - MBW - MGS

** Powierzchnie/kolory: ACG - ACGB - AE

Przeгляд powierzchni i kolorów znaleźć można od strony 340.

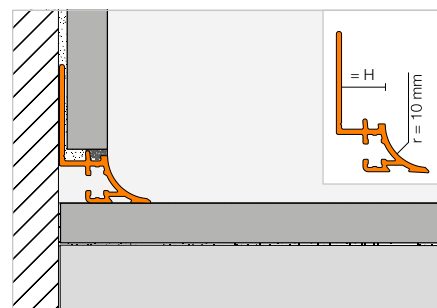
Profil wklęsły



Schlüter®-DILEX-AHKA



Schlüter-DILEX-AHKA jest aluminiowym profilem wklęsłym do wewnętrznych narożników ścian, roboczych płyt kuchennych lub pótek z okładziną ceramiczną. Dostępny jest w różnych powierzchniach anodowanych lub malowanych proszkowo i można go wbudować jednostronnie w istniejące okładziny. (Opis techniczny produktu 4.21)



Schlüter®-DILEX-AHKA-AE

aluminium naturalne anodowane matowe

H (mm)	L = 2,50 m Nr art.	€ / m	KV (szt.)
8	AHKA 80 AE	20,40	40
10	AHKA 100 AE	21,19	40
12,5	AHKA 125 AE	22,04	40
15	AHKA 150 AE	22,67	40

Schlüter®-DILEX-AHKA-ACGB

aluminium anodowane chrom szczotkowany

H (mm)	L = 2,50 m Nr art.	€ / m	KV (szt.)
8	AHKA 80 ACGB	30,01	40
10	AHKA 100 ACGB	30,77	40
12,5	AHKA 125 ACGB	31,74	40
15	AHKA 150 ACGB	32,73	40

Schlüter®-DILEX-AHKA-AC

aluminium lakierowane

H (mm)	L = 2,50 m Nr art.	€ / m	KV (szt.)
8	AHKA 80 ...*	19,99	40
10	AHKA 100 ...*	21,01	40
12,5	AHKA 125 ...*	22,04	40
15	AHKA 150 ...*	23,06	40



Narożnik | Zaślepka

Schlüter®-DILEX-AHKA/E

narożnik zewnętrzny 90°

Nr art.	€ / szt	P (szt.)
E90 / AHKA / ...**	27,09	50

Schlüter®-DILEX-AHKA/E 135°

narożnik zewnętrzny 135°

Nr art.	€ / szt	P (szt.)
E135 / AHKA / ...**	27,09	50

Schlüter®-DILEX-AHKA-AC/E

narożnik zewnętrzny 90°

Nr art.	€ / szt	P (szt.)
E90 / AHKA / ...*	27,08	50

Schlüter®-DILEX-AHKA-AC/E 135°

narożnik zewnętrzny 135°

Nr art.	€ / szt	P (szt.)
E135 / AHKA / ...*	27,08	50

Schlüter®-DILEX-AHKA/I

narożnik wewnętrzny 90°

Nr art.	€ / szt	P (szt.)
I90 / AHKA / ...**	27,09	50

Schlüter®-DILEX-AHKA/I 135°

narożnik wewnętrzny 135°

Nr art.	€ / szt	P (szt.)
I135 / AHKA / ...**	27,09	50

Schlüter®-DILEX-AHKA-AC/I

narożnik wewnętrzny 90°

Nr art.	€ / szt	P (szt.)
I90 / AHKA / ...*	27,08	50

Schlüter®-DILEX-AHKA-AC/I 135°

narożnik wewnętrzny 135°

Nr art.	€ / szt	P (szt.)
I135 / AHKA / ...*	27,08	50

Schlüter®-DILEX-AHKA/EL

zaślepka, lewa

Nr art.	€ / szt	P (szt.)
EL / AHKA / ...**	17,39	50

Schlüter®-DILEX-AHKA/ER

zaślepka, prawa

Nr art.	€ / szt	P (szt.)
ER / AHKA / ...**	17,39	50

Schlüter®-DILEX-AHKA-AC/EL

zaślepka, lewa

Nr art.	€ / szt	P (szt.)
EL / AHKA / ...*	20,46	50

Schlüter®-DILEX-AHKA-AC/ER

zaślepka, prawa

Nr art.	€ / szt	P (szt.)
ER / AHKA / ...*	20,46	50



E90 / AHKA E135 / AHKA I90 / AHKA I135 / AHKA ER / AHKA EL / AHKA

Numer artykułu uzupełnić o rodzaj powierzchni/kolor (np. EL / AHKA / BW)



* Powierzchnie/kolory: BW - MBW - MGS

** Powierzchnie/kolory: ACGB - AE

Przegląd powierzchni i kolorów znaleźć można od strony 340.



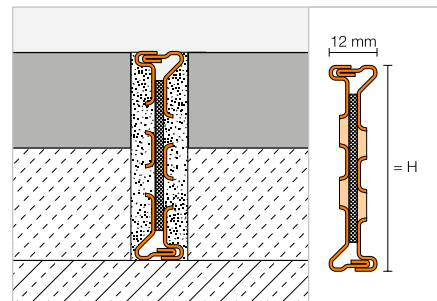


Profil dylatacyjny strefowy

Schlüter®-DILEX-EMP



Schlüter-DILEX-EMP jest profilem ze stali nierdzewnej do wykonywania szczelin dylatacyjnych, układany w zaprawie, który dzięki połączeniu na wpust i pióro może przejmować poziome ruchy podłoża.
(Opis techniczny produktu 4.17)



Schlüter®-DILEX-EMP

stal nierdzewna V2A

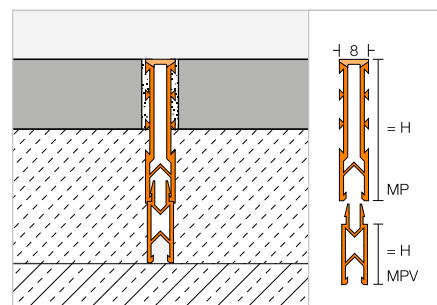
H (mm)	L = 2,50 m Nr art.	€ / m	KV (szt.)
35	EMP 35	38,52	60
50	EMP 50	43,84	60
65	EMP 65	49,20	60

Profil dylatacyjny kompensujący rozszerzenie | Przedłużenie profilu

Schlüter®-DILEX-MP



Schlüter-DILEX-MP jest profilem dylatacyjnym z naciętymi ściankami bocznymi z regeneratu twardego PVC. Posiada strefę dylatacyjną z miękkiego tworzywa sztucznego pokrywającego ścianki boczne profilu. Zależnie od potrzeby, profil ten można podwyższyć, poprzez zastosowanie dodatkowych elementów. Do wbudowania w zaprawę.
(Opis techniczny produktu 4.3)



Schlüter®-DILEX-MP 35

PVC / CPE

H (mm)	L = 2,50 m Nr art.	€ / m	KV (szt.)
35	MP 35 ...*	5,65	120

Schlüter®-DILEX-MP/V

przedłużenie profilu

H (mm)	L = 2,50 m Nr art.	€ / m	KV (szt.)
15	MPV 15	3,27	120
25	MPV 25	3,45	120

Do numeru artykułu dodać kolor (np. MP 35 GS)



* Kolory: G - GS - HB

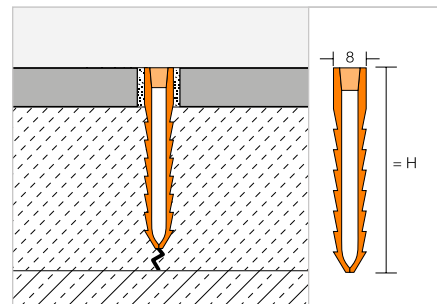
Przegląd powierzchni i kolorów znaleźć można od strony 340.

Profil dylatacyjny

Schlüter®-DILEX-MOP



Schlüter-DILEX-MOP jest profilem dylatacyjnym ze stabilnymi, ząbkowanymi ściankami bocznymi z twardego regeneratu PVC i położoną między nimi wkładką dylatacyjną z szarego, miękkiego tworzywa sztucznego do montażu w trakcie nanoszenia zaprawy. (Opis techniczny produktu 4.4)



Schlüter®-DILEX-MOP

PVC

H (mm)	L = 2,50 m Nr art.	€ / m	KV (szt.)
★ 25	MOP 25 ...*	4,05	120
35	MOP 35 ...*	4,22	120
50	MOP 50 ...*	5,43	120
65	MOP 65 ...*	6,01	120

Do numeru artykułu dodać kolor (np. MOP 25 DA)



* Kolory: DA - G - GS

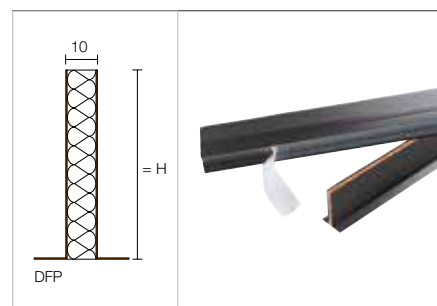
Przeгляд powierzchni i kolorów znaleźć można od strony 340.

Profil dylatacyjny kompensujący rozszerzanie

Schlüter®-DILEX-DFP



Schlüter-DILEX-DFP jest profilem dylatacyjnym ze stopką klejącą przeznaczonym do wbudowania w przejścia pod drzwiami lub dla podziału jastrychu. (Opis techniczny produktu 9.1)



Schlüter®-DILEX-DFP

pianka PE

H (mm)	L = 2,50 m Nr art.	€ / m	KV (szt.)
100	DFP 10/250	17,59	40

Schlüter®-DILEX-DFP

pianka PE

H (mm)	L = 1,00 m Nr art.	€ / m	P (szt.)
60	DFP 6/100	13,30	20
80	DFP 8/100	15,63	20
100	DFP 10/100	18,21	20



Profile Schlüter do winyli i nie tylko.

Profile do elastycznych wykładzin ściennych i podłogowych

Coraz częściej glazurnicy i handlowcy poszerzają swoją ofertę o wykładziny elastyczne, np. winylowe. Jako wynalazca Schlüter-SCHIENE, „matki” profili brzegowych, oferujemy asortyment Schlüter-VINPRO do solidnych zakończeń i przejść wykładzin elastycznych. Niezależnie, czy dla podłóg, ścian lub schodów: Schlüter-VINPRO oferuje także dla wykładzin elastycznych jakość firmy Schlüter.





Profile przejściowe

Schlüter®-VINPRO-T 156

Schlüter®-VINPRO-U 157

Profile zakończeniowe

Schlüter®-VINPRO-S 158

Schlüter®-VINPRO-RO 159

Profile schodowe

Schlüter®-VINPRO-STEP 160

Schlüter®-VINPRO-STEP-R 161



Schlüter®-VINPRO

Profile do elastycznych wykładzin

- ✓ Chronią brzegi wykładziny na podłodze, ścianie i schodach
- ✓ Łatwy i szybki w montażu
- ✓ Zapobiegają tworzeniu się niebezpiecznych uskoków w miejscach połączenia wykładzin i zmian wysokości
- ✓ Dostępne w powierzchniach licowych:
 - Aluminium anodowane chrom szczotkowane (ACGB)
 - Aluminium anodowane tytan szczotkowane (ATGB)
 - Aluminium anodowane brąz szczotkowane antyczny brąz (ABGB)

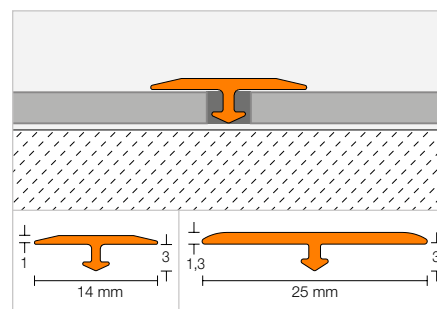


Profil przejściowy

Schlüter®-VINPRO-T



Schlüter-VINPRO-T jest profilem, który można zastosować w późniejszym czasie jako połączenie bezprogowe pomiędzy graniczącymi ze sobą wykładzinami elastycznymi (np. LVT, wykładziny wzornicze) leżącymi na tym samym poziomie.
(Opis techniczny produktu 18.2)



Schlüter®-VINPRO-T-ACGB

aluminium anodowane chrom szczotkowany

H (mm)	B (mm)	L = 2,50 m Nr art.	€ / m	KV (szt.)
3	14	VPT 3/14 ACGB	5,88	120
3	25	VPTL 3/25 ACGB	6,61	120

Schlüter®-VINPRO-T-ATGB

aluminium anodowane tytan szczotkowane

H (mm)	B (mm)	L = 2,50 m Nr art.	€ / m	KV (szt.)
3	14	VPT 3/14 ATGB	5,88	120
3	25	VPTL 3/25 ATGB	6,61	120

Schlüter®-VINPRO-T-ABGB

aluminium anodowane szczotkowane antyczny brąz

H (mm)	B (mm)	L = 2,50 m Nr art.	€ / m	KV (szt.)
3	14	VPT 3/14 ABGB	5,88	120
3	25	VPTL 3/25 ABGB	6,61	120

Przegląd powierzchni i kolorów znaleźć można od strony 340.

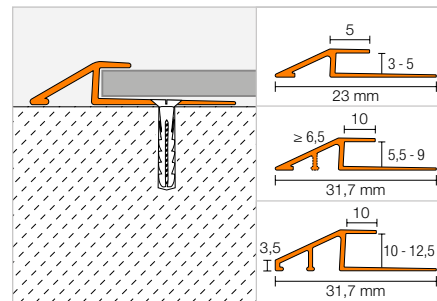
Profil przejściowy

Schlüter®-VINPRO-U



Schlüter-VINPRO-U jest profilem do połączenia bezprogowego pomiędzy wykładzinami elastycznymi (np. LVT, wykładziny wzornicze) a leżącymi na niższym poziomie innymi wykładzinami lub betonem.

(Opis techniczny produktu 18.3)



Schlüter®-VINPRO-U-ACGB

aluminium anodowane chrom szczotkowany

H (mm)	L = 2,50 m Nr art.	€ / m	KV (szt.)
3	VPU 30 ACGB	9,83	120
4	VPU 40 ACGB	10,01	120
5	VPU 50 ACGB	10,33	120
5,5	VPUL 55 ACGB	10,55	120
6	VPUL 60 ACGB	11,18	120
6,5	VPUL 65 ACGB	11,59	120
7	VPUL 70 ACGB	12,18	120
7,5	VPUL 75 ACGB	12,76	120
8	VPUL 80 ACGB	13,62	120
8,5	VPUL 85 ACGB	14,49	120
9	VPUL 90 ACGB	15,35	120
10	VPUL 100 ACGB	16,23	120
11	VPUL 110 ACGB	17,10	120
12,5	VPUL 125 ACGB	17,97	120

Schlüter®-VINPRO-U-ATGB

aluminium anodowane tytan szczotkowane

H (mm)	L = 2,50 m Nr art.	€ / m	KV (szt.)
3	VPU 30 ATGB	9,83	120
4	VPU 40 ATGB	10,01	120
5	VPU 50 ATGB	10,33	120
5,5	VPUL 55 ATGB	10,55	120
6	VPUL 60 ATGB	11,18	120
6,5	VPUL 65 ATGB	11,59	120
7	VPUL 70 ATGB	12,18	120
7,5	VPUL 75 ATGB	12,76	120
8	VPUL 80 ATGB	13,62	120
8,5	VPUL 85 ATGB	14,49	120
9	VPUL 90 ATGB	15,35	120
10	VPUL 100 ATGB	16,23	120
11	VPUL 110 ATGB	17,10	120
12,5	VPUL 125 ATGB	17,97	120

Schlüter®-VINPRO-U-ABGB

aluminium anodowane szczotkowane antyczny brąz

H (mm)	L = 2,50 m Nr art.	€ / m	KV (szt.)
3	VPU 30 ABGB	9,83	120
4	VPU 40 ABGB	10,01	120
5	VPU 50 ABGB	10,33	120
5,5	VPUL 55 ABGB	10,55	120
6	VPUL 60 ABGB	11,18	120
6,5	VPUL 65 ABGB	11,59	120
7	VPUL 70 ABGB	12,18	120
7,5	VPUL 75 ABGB	12,76	120
8	VPUL 80 ABGB	13,62	120
8,5	VPUL 85 ABGB	14,49	120
9	VPUL 90 ABGB	15,35	120
10	VPUL 100 ABGB	16,23	120
11	VPUL 110 ABGB	17,10	120
12,5	VPUL 125 ABGB	17,97	120

Przegląd powierzchni i kolorów znaleźć można od strony 340.



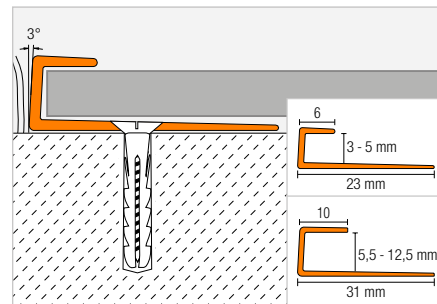
Profil zakończeniowy

Schlüter®-VINPRO-S



Schlüter-VINPRO-S jest profilem do wykończenia krawędzi wykładzin elastycznych (np. LVT, posadzek wzorniczych). Chroni on krawędzie w miejscu styku wykładzin z graniczącymi innymi posadzkami o tej samej lub podobnej grubości albo jako wykończenie krawędzi cokołu.

(Opis techniczny produktu 18.1)



Schlüter®-VINPRO-S-ACGB

aluminium anodowane chrom szczotkowany

H (mm)	L = 2,50 m Nr art.	€ / m	KV (szt.)
3	VPS 30 ACGB	8,76	120
4	VPS 40 ACGB	8,83	120
5	VPS 50 ACGB	8,90	120
5,5	VPSL 55 ACGB	9,28	120
6	VPSL 60 ACGB	9,61	120
6,5	VPSL 65 ACGB	9,97	120
7	VPSL 70 ACGB	10,32	120
7,5	VPSL 75 ACGB	10,66	120
8	VPSL 80 ACGB	11,01	120
8,5	VPSL 85 ACGB	11,37	120
9	VPSL 90 ACGB	11,71	120
10	VPSL 100 ACGB	12,05	120
11	VPSL 110 ACGB	12,40	120
12,5	VPSL 125 ACGB	12,76	120

Schlüter®-VINPRO-S-ATGB

aluminium anodowane tytan szczotkowane

H (mm)	L = 2,50 m Nr art.	€ / m	KV (szt.)
3	VPS 30 ATGB	8,76	120
4	VPS 40 ATGB	8,83	120
5	VPS 50 ATGB	8,90	120
5,5	VPSL 55 ATGB	9,28	120
6	VPSL 60 ATGB	9,61	120
6,5	VPSL 65 ATGB	9,97	120
7	VPSL 70 ATGB	10,32	120
7,5	VPSL 75 ATGB	10,66	120
8	VPSL 80 ATGB	11,01	120
8,5	VPSL 85 ATGB	11,37	120
9	VPSL 90 ATGB	11,71	120
10	VPSL 100 ATGB	12,05	120
11	VPSL 110 ATGB	12,40	120
12,5	VPSL 125 ATGB	12,76	120

Schlüter®-VINPRO-S-ABGB

aluminium anodowane szczotkowane antyczny brąz

H (mm)	L = 2,50 m Nr art.	€ / m	KV (szt.)
3	VPS 30 ABGB	8,76	120
4	VPS 40 ABGB	8,83	120
5	VPS 50 ABGB	8,90	120
5,5	VPSL 55 ABGB	9,28	120
6	VPSL 60 ABGB	9,61	120
6,5	VPSL 65 ABGB	9,97	120
7	VPSL 70 ABGB	10,32	120
7,5	VPSL 75 ABGB	10,66	120
8	VPSL 80 ABGB	11,01	120
8,5	VPSL 85 ABGB	11,37	120
9	VPSL 90 ABGB	11,71	120
10	VPSL 100 ABGB	12,05	120
11	VPSL 110 ABGB	12,40	120
12,5	VPSL 125 ABGB	12,76	120

Przeгляд powierzchni i kolorów znaleźć można od strony 340.

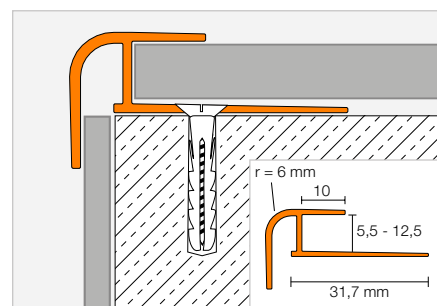
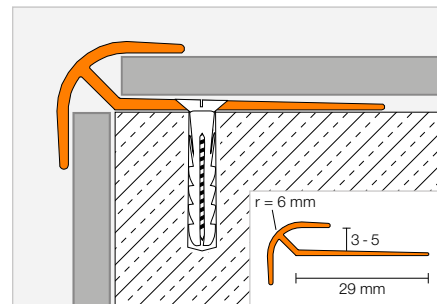


Przykładowe zastosowanie:
zakończenie wykładziny ściiennej

Profil zakończeniowy

Schlüter®-VINPRO-RO


Schlüter-VINPRO-RO jest symetrycznie zaokrąglonym profilem chroniącym zewnętrzne narożniki ścian i stopni schodowych wykończonych wykładzinami elastycznymi (np. LVT, wykładziny wzornicze).
(Opis techniczny produktu 18.5)


Schlüter®-VINPRO-RO-ACGB

aluminium anodowane chrom szczotkowany

H (mm)	L = 2,50 m Nr art.	€ / m	KV (szt.)
3	VPRO 30 ACGB	10,33	120
4	VPRO 40 ACGB	10,64	120
5	VPRO 50 ACGB	10,96	120
5,5	VPROL 55 ACGB	11,30	120
6	VPROL 60 ACGB	12,18	120
6,5	VPROL 65 ACGB	13,04	120
7	VPROL 70 ACGB	13,62	120
7,5	VPROL 75 ACGB	14,20	120
8	VPROL 80 ACGB	14,78	120
8,5	VPROL 85 ACGB	15,35	120
9	VPROL 90 ACGB	15,94	120
10	VPROL 100 ACGB	16,52	120
11	VPROL 110 ACGB	17,10	120
12,5	VPROL 125 ACGB	17,67	120

Schlüter®-VINPRO-RO-ATGB

aluminium anodowane tytan szczotkowane

H (mm)	L = 2,50 m Nr art.	€ / m	KV (szt.)
3	VPRO 30 ATGB	10,33	120
4	VPRO 40 ATGB	10,64	120
5	VPRO 50 ATGB	10,96	120
5,5	VPROL 55 ATGB	11,30	120
6	VPROL 60 ATGB	12,18	120
6,5	VPROL 65 ATGB	13,04	120
7	VPROL 70 ATGB	13,62	120
7,5	VPROL 75 ATGB	14,20	120
8	VPROL 80 ATGB	14,78	120
8,5	VPROL 85 ATGB	15,35	120
9	VPROL 90 ATGB	15,94	120
10	VPROL 100 ATGB	16,52	120
11	VPROL 110 ATGB	17,10	120
12,5	VPROL 125 ATGB	17,67	120

Schlüter®-VINPRO-RO-ABGB

aluminium anodowane szczotkowane antyczny brąz

H (mm)	L = 2,50 m Nr art.	€ / m	KV (szt.)
3	VPRO 30 ABGB	10,33	120
4	VPRO 40 ABGB	10,64	120
5	VPRO 50 ABGB	10,96	120
5,5	VPROL 55 ABGB	11,30	120
6	VPROL 60 ABGB	12,18	120
6,5	VPROL 65 ABGB	13,04	120
7	VPROL 70 ABGB	13,62	120
7,5	VPROL 75 ABGB	14,20	120
8	VPROL 80 ABGB	14,78	120
8,5	VPROL 85 ABGB	15,35	120
9	VPROL 90 ABGB	15,94	120
10	VPROL 100 ABGB	16,52	120
11	VPROL 110 ABGB	17,10	120
12,5	VPROL 125 ABGB	17,67	120

Przeгляд powierzchni i kolorów znaleźć można od strony 340.

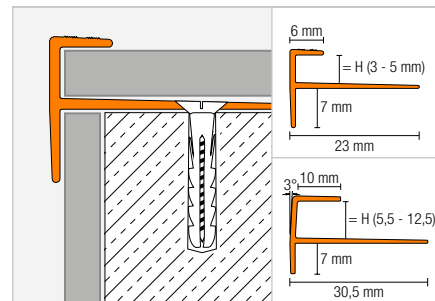


Profil schodowy

Schlüter®-VINPRO-STEP



Schlüter-VINPRO-STEP jest profilem wykończeniowym, chroniącym krawędzie wykładzin elastycznych (np. LVT, wykładziny wzornicze) na stopniach schodowych. Profil ma prostokątny kształt i wyposażony jest w antypoślizgową wyprofilowaną powierzchnię. (Opis techniczny produktu 18.4)



Schlüter®-VINPRO-STEP-ACGB

aluminium anodowane chrom szczotkowany

H (mm)	L = 2,50 m Nr art.	€ / m	KV (szt.)
3	VPST 30 ACGB	10,38	120
4	VPST 40 ACGB	10,64	120
5	VPST 50 ACGB	10,96	120
5,5	VPSTL 55 ACGB	11,88	120
6	VPSTL 60 ACGB	12,29	120
6,5	VPSTL 65 ACGB	12,69	120
7	VPSTL 70 ACGB	13,10	120
7,5	VPSTL 75 ACGB	13,50	120
8	VPSTL 80 ACGB	13,91	120
8,5	VPSTL 85 ACGB	14,32	120
9	VPSTL 90 ACGB	14,72	120
10	VPSTL 100 ACGB	15,18	120
11	VPSTL 110 ACGB	15,42	120
12,5	VPSTL 125 ACGB	15,76	120

Schlüter®-VINPRO-STEP-ATGB

aluminium anodowane tytan szczotkowane

H (mm)	L = 2,50 m Nr art.	€ / m	KV (szt.)
3	VPST 30 ATGB	10,38	120
4	VPST 40 ATGB	10,64	120
5	VPST 50 ATGB	10,96	120
5,5	VPSTL 55 ATGB	11,88	120
6	VPSTL 60 ATGB	12,29	120
6,5	VPSTL 65 ATGB	12,69	120
7	VPSTL 70 ATGB	13,10	120
7,5	VPSTL 75 ATGB	13,50	120
8	VPSTL 80 ATGB	13,91	120
8,5	VPSTL 85 ATGB	14,32	120
9	VPSTL 90 ATGB	14,72	120
10	VPSTL 100 ATGB	15,18	120
11	VPSTL 110 ATGB	15,42	120
12,5	VPSTL 125 ATGB	15,76	120

Schlüter®-VINPRO-STEP-ABGB

aluminium anodowane szczotkowane antycytny brąz

H (mm)	L = 2,50 m Nr art.	€ / m	KV (szt.)
3	VPST 30 ABGB	10,38	120
4	VPST 40 ABGB	10,64	120
5	VPST 50 ABGB	10,96	120
5,5	VPSTL 55 ABGB	11,88	120
6	VPSTL 60 ABGB	12,29	120
6,5	VPSTL 65 ABGB	12,69	120
7	VPSTL 70 ABGB	13,10	120
7,5	VPSTL 75 ABGB	13,50	120
8	VPSTL 80 ABGB	13,91	120
8,5	VPSTL 85 ABGB	14,32	120
9	VPSTL 90 ABGB	14,72	120
10	VPSTL 100 ABGB	15,18	120
11	VPSTL 110 ABGB	15,42	120
12,5	VPSTL 125 ABGB	15,76	120

Przeгляд powierzchni i kolorów znaleźć można od strony 340.

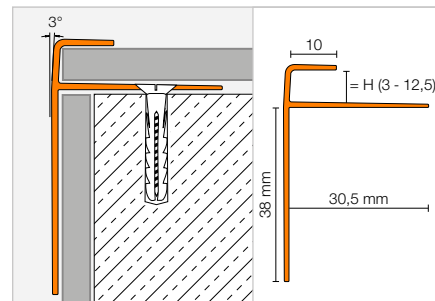
Profil schodowy

Schlüter®-VINPRO-STEP-R


Schlüter-VINPRO-STEP R jest profilem zakończeniowym i chroniącym krawędzie wykładzin elastycznych (np. LVT, wykładziny wzornicze) na stopniach schodowych. Górna część profilu posiada ramię przykrywające szerokości 10 mm z zaokrągloną przednią krawędzią, służące do zakrycia przyciętej krawędzi wykładziny elastycznej.

Przedłużony pionowy odcinek na podstopnicy poprawia widoczność. Do przykręcania VINPRO-STEP-R zwięzające się stożkowo ramię kotwiące zaopatrzone jest na całej długości profilu w otwory. Ramię można także przyklejać do podłoża klejem montażowym Schlüter-KERDI-FIX.

(Opis techniczny produktu 18.4)


Schlüter®-VINPRO-STEP-R-ACGB

aluminium anodowane chrom szczotkowany

H (mm)	L = 2,50 m Nr art.	€ / m	KV (szt.)
3	VPSTRL 30 ACGB	15,35	120
4	VPSTRL 40 ACGB	15,64	120
5	VPSTRL 50 ACGB	15,76	120
5,5	VPSTRL 55 ACGB	15,94	120
6	VPSTRL 60 ACGB	16,23	120
6,5	VPSTRL 65 ACGB	16,81	120
7	VPSTRL 70 ACGB	17,39	120
7,5	VPSTRL 75 ACGB	17,97	120
8	VPSTRL 80 ACGB	18,54	120
8,5	VPSTRL 85 ACGB	19,13	120
9	VPSTRL 90 ACGB	19,71	120
10	VPSTRL 100 ACGB	20,28	120
11	VPSTRL 110 ACGB	20,87	120
12,5	VPSTRL 125 ACGB	21,74	120

Schlüter®-VINPRO-STEP-R-ATGB

aluminium anodowane tytan szczotkowane

H (mm)	L = 2,50 m Nr art.	€ / m	KV (szt.)
3	VPSTRL 30 ATGB	15,35	120
4	VPSTRL 40 ATGB	15,64	120
5	VPSTRL 50 ATGB	15,76	120
5,5	VPSTRL 55 ATGB	15,94	120
6	VPSTRL 60 ATGB	16,23	120
6,5	VPSTRL 65 ATGB	16,81	120
7	VPSTRL 70 ATGB	17,39	120
7,5	VPSTRL 75 ATGB	17,97	120
8	VPSTRL 80 ATGB	18,54	120
8,5	VPSTRL 85 ATGB	19,13	120
9	VPSTRL 90 ATGB	19,71	120
10	VPSTRL 100 ATGB	20,28	120
11	VPSTRL 110 ATGB	20,87	120
12,5	VPSTRL 125 ATGB	21,74	120

Schlüter®-VINPRO-STEP-R-ABGB

aluminium anodowane szczotkowane antyczny brąz

H (mm)	L = 2,50 m Nr art.	€ / m	KV (szt.)
3	VPSTRL 30 ABGB	15,35	120
4	VPSTRL 40 ABGB	15,64	120
5	VPSTRL 50 ABGB	15,76	120
5,5	VPSTRL 55 ABGB	15,94	120
6	VPSTRL 60 ABGB	16,23	120
6,5	VPSTRL 65 ABGB	16,81	120
7	VPSTRL 70 ABGB	17,39	120
7,5	VPSTRL 75 ABGB	17,97	120
8	VPSTRL 80 ABGB	18,54	120
8,5	VPSTRL 85 ABGB	19,13	120
9	VPSTRL 90 ABGB	19,71	120
10	VPSTRL 100 ABGB	20,28	120
11	VPSTRL 110 ABGB	20,87	120
12,5	VPSTRL 125 ABGB	21,74	120

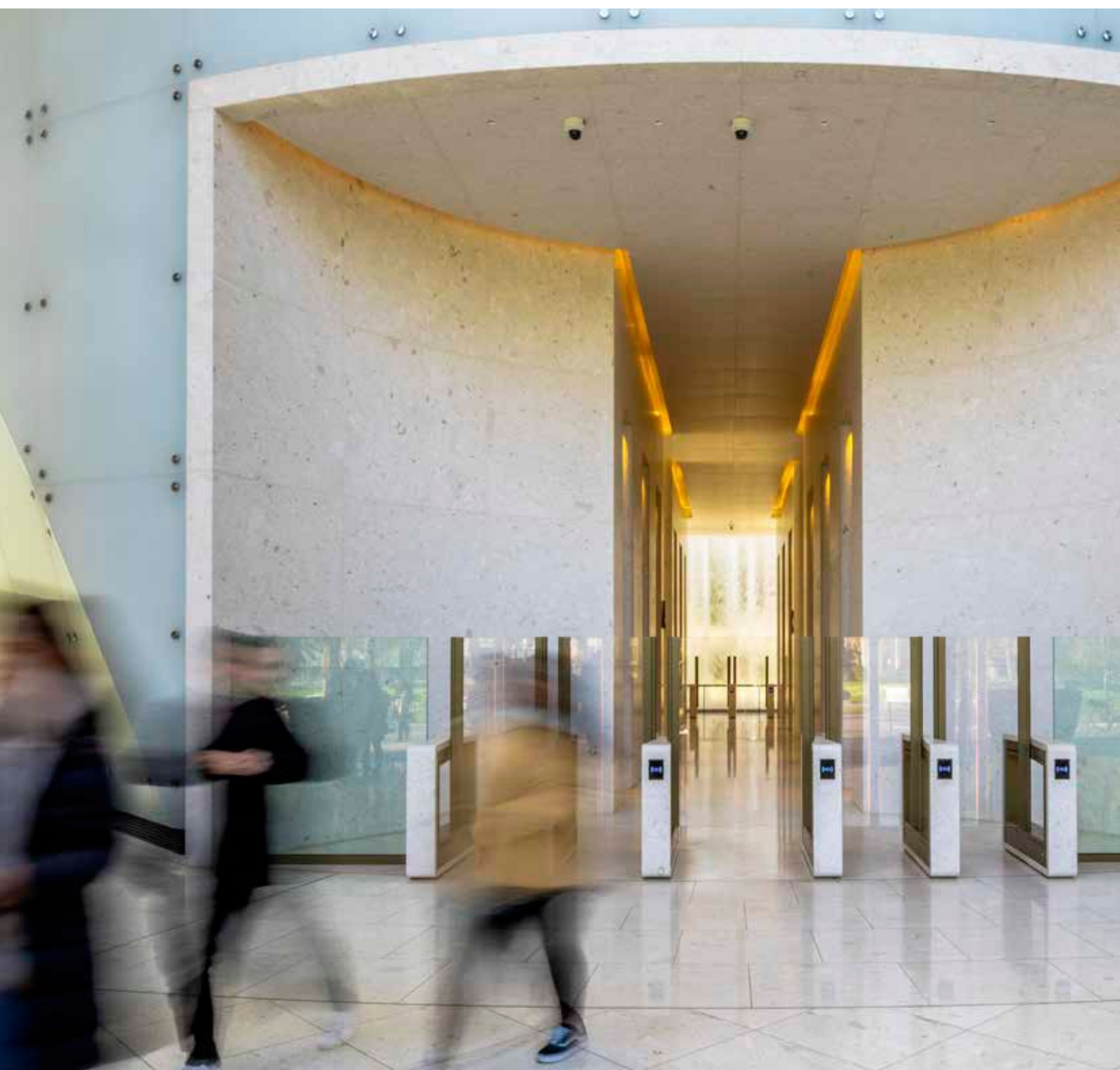
Przegląd powierzchni i kolorów znaleźć można od strony 340.



Schlüter[®]-DITRA

Uszczelnienie, oddzielenie, drenaż zespolony,
ogrzewanie, izolacja akustyczna

Maty oddzielające i uszczelnienia zespolone systemu Schlüter-DITRA sprawdzają się na świecie od dziesięcioleci. Umożliwiają one układanie płytek także w niekorzystnych sytuacjach. Przykładem jest pierwszy kapilarny drenaż zespolony Schlüter-DITRA-DRAIN, który oddziela i wentyluje posadzkę umożliwiając w ten sposób odpowiednie wysychanie kleju, szczególnie pod płytkami dużego formatu. System Schlüter-DITRA-HEAT-E pozwala na szybkie i ekonomiczne ogrzewanie posadzek ceramicznych projektowanych indywidualnie – teraz występująca także w samoprzylepnym wariantcie, szybkim do układania.





Oddzielnie zespolone

Schlüter®-DITRA	165
Schlüter®-DITRA-PS	167

Oddzielnie zespolone i ogrzewanie

Schlüter®-DITRA-HEAT	169
Schlüter®-DITRA-HEAT-DUO	169
Schlüter®-DITRA-HEAT-PS	171
Schlüter®-DITRA-HEAT-DUO-PS	171
Kompletne zestawy Schlüter®-DITRA-HEAT-E	176–177
Kompletne zestawy Schlüter®-DITRA-HEAT-E-DUO	178–179

Przewód grzewczy

Schlüter®-DITRA-HEAT-E-HK	172
Schlüter®-DITRA-HEAT-E-CHC	173

Regulacja temperatury

Schlüter®-DITRA-HEAT-E-R	174–175
--------------------------	---------

Akcesoria

Schlüter®-DITRA-HEAT-E-KARO	175
Schlüter®-DITRA-HEAT-E-CT	175
Schlüter®-DITRA-HEAT-E-ZS	175

Oddzielnie zespolone i drenaż

Schlüter®-DITRA-DRAIN 4	181
Schlüter®-DITRA-DRAIN 8	181

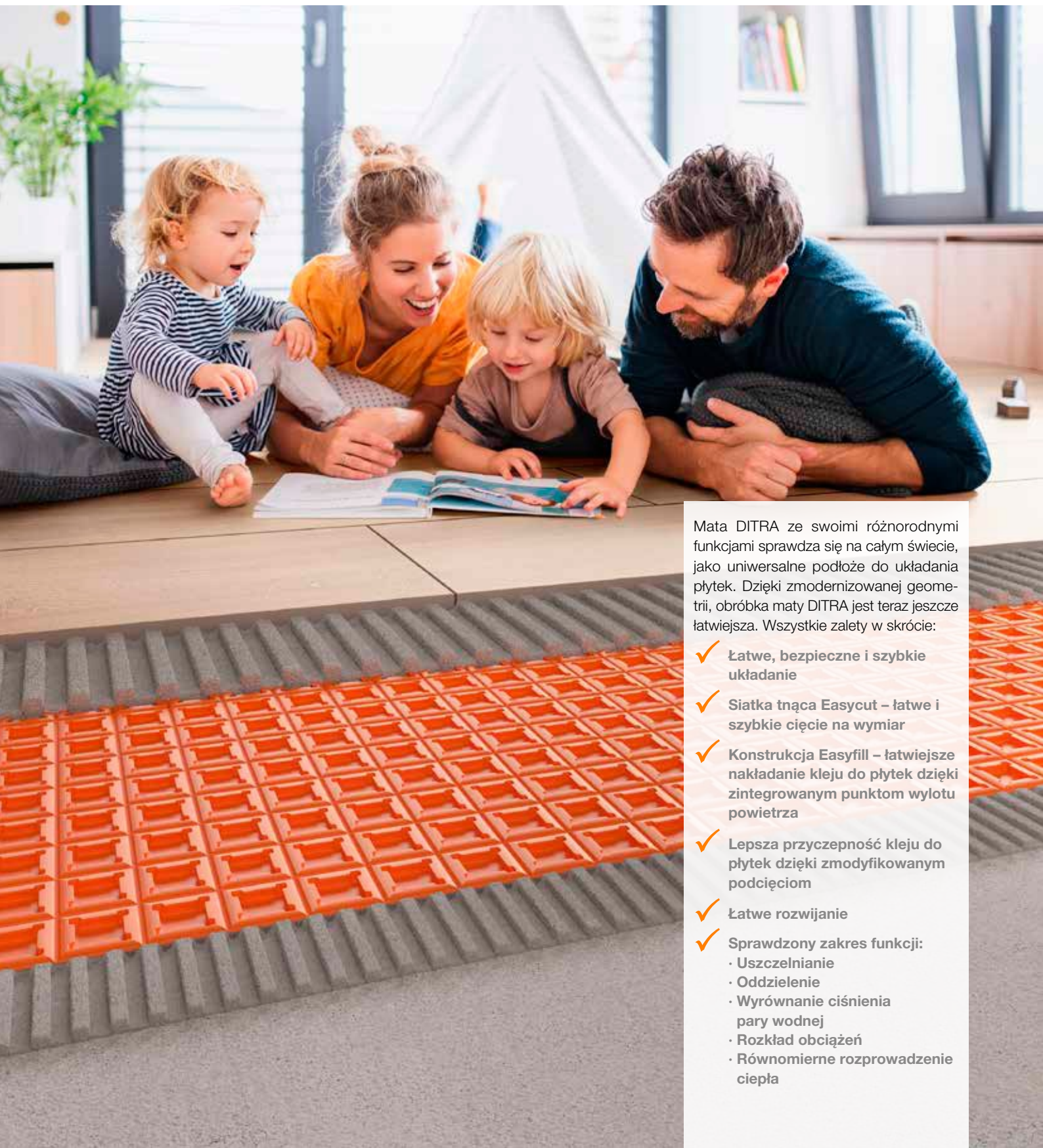
Izolacja akustyczna

Schlüter®-DITRA-SOUND	183
-----------------------	-----



Schlüter®-DITRA

Oryginał. Z technologią Easyfill i Easycut.

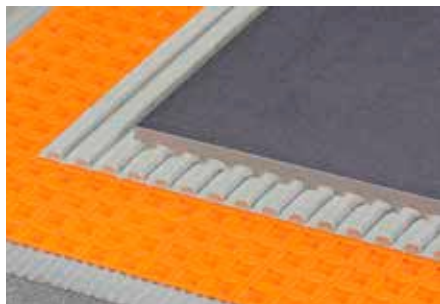


Maty DITRA ze swoimi różnorodnymi funkcjami sprawdza się na całym świecie, jako uniwersalne podłoże do układania płytek. Dzięki zmodernizowanej geometrii, obróbka maty DITRA jest teraz jeszcze łatwiejsza. Wszystkie zalety w skrócie:

- ✓ Łatwe, bezpieczne i szybkie układanie
- ✓ Siatka tnąca Easycut – łatwe i szybkie cięcie na wymiar
- ✓ Konstrukcja Easyfill – łatwiejsze nakładanie kleju do płytek dzięki zintegrowanym punktom wylotu powietrza
- ✓ Lepsza przyczepność kleju do płytek dzięki zmodyfikowanym podcięciom
- ✓ Łatwe rozwijanie
- ✓ Sprawdzone zakresy funkcji:
 - Uszczelnianie
 - Oddzielenie
 - Wyrównanie ciśnienia pary wodnej
 - Rozkład obciążeń
 - Równomierne rozprzewadzenie ciepła

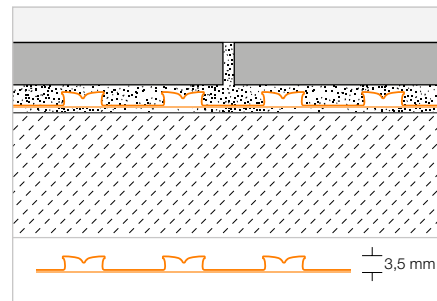
Oddzielnie zespolone

Schlüter®-DITRA



Schlüter-DITRA jest polipropylenową matą z podciętymi, kwadratowymi zagłębieniami w konstrukcji Easyfill. Jej spodnia strona pokryta jest włókniną nośną. Mata stanowi uniwersalne podłoże dla okładzin ceramicznych jako warstwa oddzielająca, uszczelnienie zespolone i warstwa wyrównująca ciśnienie pary wodnej.

(Opis techniczny produktu 6.1)



Schlüter®-DITRA

polipropylen w rolkach

L x B = m ²	Nr art.	€ / m ²	PL (rolka)
5,1 x 0,995 = 5	D 5M	23,18	22
30,2 x 0,995 = 30	D 30M	19,21	6

Wskazówka dotycząca narzędzi:

Schlüter-TROWEL, uzębienie 4 x 4, patrz strona 336.





Schlüter®-DITRA-PS

Teraz też w wersji samoprzylepnej – oszczędność czasu i kleju

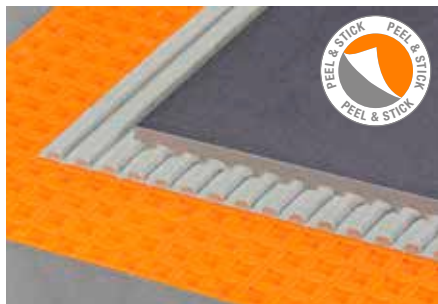
Praktyczna i szybka w montażu: nową matę DITRA-PS z samoprzylepną włókniną nośną można przyklejać bezpośrednio do odpowiednich podłoży. Pozwala to zaoszczędzić zarówno czas, jak i materiały, ponieważ nie ma konieczności wklejania maty na jastrych na klej stosowany do płytek ceramicznych. Oczywiście mata DITRA-PS oddziela okładzinę od podłoża równie skutecznie, co klasyczna DITRA.

- ✓ **Samoprzylepna włóknina nośna**
- ✓ **Łatwość układania podczas montażu**
- ✓ **Oszczędność czasu i materiału**

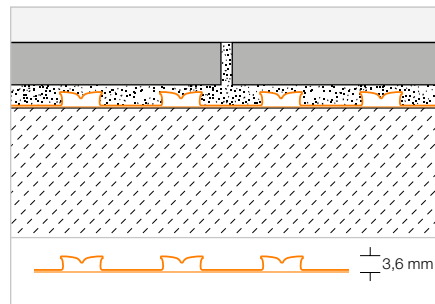


Oddzielenie zespolone – samoprzylepna mata

Schlüter®-DITRA-PS



Schlüter-DITRA-PS to mata polipropylenowa z podciętymi, kwadratowymi zagłębieniami ze wzorem Easyfill. Jej spodnia strona pokryta jest samoprzylepną włókniną nośną. Mata nie przepuszcza wody. Po zdjęciu folii ochronnej matę DITRA-PS można układać na odpowiednich podłożach bez stosowania kleju do płytek. Służy ona jako warstwa oddzielająca i wyrównująca ciśnienie pary wodnej. (Opis techniczny produktu 6.7)



Schlüter®-DITRA-PS



samoprzylepna mata polipropylenowa (w arkuszach)

L x B = m ²	Nr art.	€ / m ²	PL (szt.)
0,735 x 0,985 = 0,72	D PS MA	29,00	100

Schlüter®-DITRA-PS



samoprzylepna mata polipropylenowa (w rolkach)

L x B = m ²	Nr art.	€ / m ²	PL (rolka)
25,4 x 0,985 = 25	D PS 25 M	24,00	6





Schlüter®-DITRA-HEAT-E

Gwarantowane ciepłe stopy

Kto myśli, że elektryczne ogrzewanie podłóg i ścian jest drogie, nie brał pod uwagę możliwości Schlüter-DITRA-HEAT-E, gdyż szybkie nagrzewanie się i precyzyjne sterowanie czasowe pozwalają na ekonomiczną przyjemność ogrzewania stóp. Prosty i bezproblemowy sposób układania przewodów grzewczych w macie oddzielającej zaoszczędza dużo czasu.

- ✓ **Przyjemny klimat w pomieszczeniu, sprzyja także alergikom**
- ✓ **Precyzyjne sterowanie z dokładnie ustawianym czasem**
- ✓ **Korzystna cenowo, trwała i nie wymagająca konserwacji**
- ✓ **Teraz jeszcze łatwiejsze w docinaniu i układaniu**
- ✓ **Oddziela okładzinę od podłoża**
- ✓ **Dostępna jest dodatkowa izolacja Schlüter-DITRA-HEAT-DUO tłumiąca odgłos kroków**
- ✓ **Możliwe do wykonania także jako uszczelnienie**



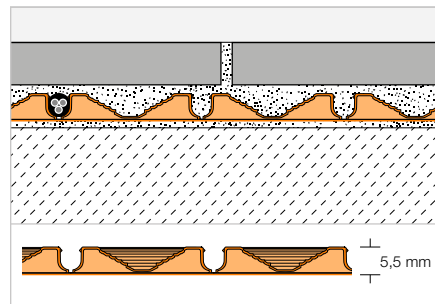
Oddzielnie zespolone | Ogrzewanie

Schlüter®-DITRA-HEAT



Schlüter-DITRA-HEAT jest matą polipropylenową z siatką podciętych wypukłości, która od spodu pokryta jest włókniną nośną. Jest ona uniwersalnym podłożem pod płytki i spełnia funkcje oddzielenia, uszczelnienia zespolonego i wyrównania ciśnienia pary wodnej oraz przystosowana jest do montażu systemowych kabli grzewczych do ogrzewania podłóg i ścian.

(Opis techniczny produktu 6.4)



Schlüter®-DITRA-HEAT-MA

polipropylen w matach

L x B = m ²	Nr art.	€ / m ²	PL (szt.)
0,8 x 0,98 = 0,78	DH5 MA	24,17	100

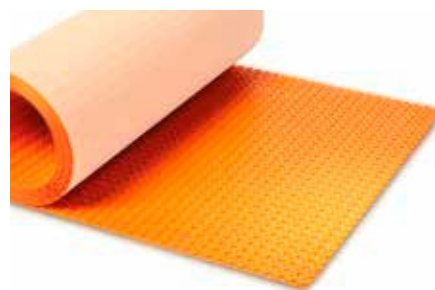
Wskazówka dotycząca narzędzi:

Schlüter-TROWEL, uzębienie 6 x 6, patrz strona 336.

Schlüter®-DITRA-HEAT

polipropylen w rolkach

L x B = m ²	Nr art.	€ / m ²	PL (rolka)
12,76 x 0,98 = 12,5	DH5 12M	21,48	6



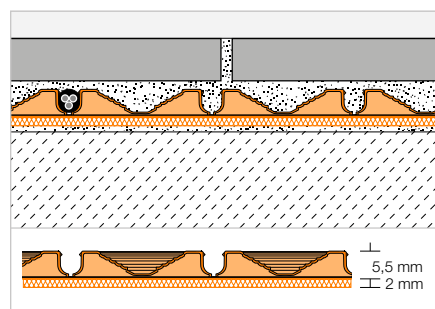
Oddzielnie zespolone | Ogrzewanie

Schlüter®-DITRA-HEAT-DUO



Schlüter-DITRA-HEAT-DUO jest matą polipropylenową z siatką podciętych wypukłości, wyposażoną na spodniej stronie w specjalną włókninę nośną o grubości 2 mm. Jest to uniwersalne podłoże dla okładzin płytkowych, pełniące funkcje uszczelnienia zespolonego, oddzielenia i wyrównania ciśnienia pary wodnej, pozwalające na ułożenie w nim systemowych kabli grzewczych do ogrzewania podłóg i ścian. Specjalna włóknina o właściwościach termoizolacyjnych powoduje szybsze nagrzewanie się okładzin podłogowych i ściennych a ponadto redukuje odgłosy kroków aż do 13 dB.

(Opis techniczny produktu 6.4)



Schlüter®-DITRA-HEAT-DUO-MA

polipropylen w matach z 2 mm włókniną o właściwościach termoizolacyjnych

L x B = m ²	Nr art.	€ / m ²	PL (szt.)
0,8 x 0,98 = 0,78	DH D 8 MA	29,33	100

Wskazówka dotycząca narzędzi:

Schlüter-TROWEL, uzębienie 6 x 6, patrz strona 336.

Schlüter®-DITRA-HEAT-DUO

polipropylen w rolkach z 2 mm włókniną o właściwościach termoizolacyjnych

L x B = m ²	Nr art.	€ / m ²	PL (rolka)
10,2 x 0,98 = 10	DH D 810 M	26,04	6





Schlüter®-DITRA-HEAT-PS

Szybki montaż dzięki technologii Peel & Stick

Jeżeli mamy do czynienia z odpowiednimi podłożami, samoprzylepna wersja jest oszczędzającą czas i materiały alternatywą do klasycznej DITRA-HEAT. Przy obróbce nowej DITRA-HEAT-PS (Peel & Stick) wyeliminowane zostało układanie warstwy kleju pod matą, ponieważ produkt wyposażony jest w samoprzylepną włókninę nośną. Oszczędza to w znacznym zakresie zużycie materiału i czas montażu. Pozostałe funkcje sprawdzonej DITRA-HEAT pozostają bez zmian.

- ✓ **Samoprzylepna włóknina nośna**
- ✓ **Łatwe i szybkie układanie**
- ✓ **Łatwość układania podczas montażu**
- ✓ **Oszczędność czasu i materiału**
- ✓ **Po ułożeniu można od razu po niej chodzić**
- ✓ **Oddziela okładzinę od podłoża**
- ✓ **Łatwe układanie systemowych przewodów grzewczych**
- ✓ **Do wyboru DITRA-HEAT-DUO-PS z dodatkową izolacją akustyczną i szybkim efektem nagrzewania**

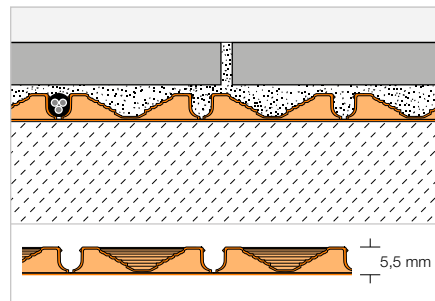


Samoprzylepne oddzielnie zespolone | Ogrzewanie

Schlüter®-DITRA-HEAT-PS



Schlüter-DITRA-HEAT-PS jest matą polipropylenową z siatką podciętych wypukłości, która od spodu pokryta jest samoprzylepną włókniną nośną. Po ściągnięciu folii ochronnej DITRA-HEAT-PS układać można na odpowiednich podłożach bez stosowania kleju do płytek. Mata jest wodoszczelna i służy do ułożenia na niej przewodów grzewczych, będąc jednocześnie warstwą oddzielającą i wyrównującą ciśnienie pary wodnej. (Opis techniczny produktu 6.5)



Schlüter®-DITRA-HEAT-MA-PS

samoprzylepna mata polipropylenowa (w arkuszach)

L x B = m ²	Nr art.	€ / m ²	PL (szt.)
0,8 x 0,98 = 0,78	DH PS 5 MA	31,58	100

Schlüter®-DITRA-HEAT-PS

samoprzylepna mata polipropylenowa (w rolkach)

L x B = m ²	Nr art.	€ / m ²	PL (rolka)
12,76 x 0,98 = 12,5	DH PS 512 M	27,82	6

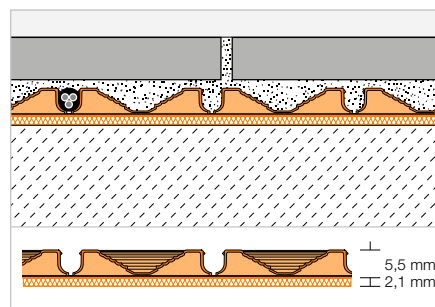


Samoprzylepne oddzielnie zespolone | Ogrzewanie

Schlüter®-DITRA-HEAT-DUO-PS



Schlüter-DITRA-HEAT-DUO-PS jest matą polipropylenową z siatką podciętych wypukłości, która od spodu pokryta jest 2 mm samoprzylepną i izolującą akustycznie włókniną nośną. Po ściągnięciu folii ochronnej DITRA-HEAT-DUO-PS układać można na odpowiednich podłożach bez stosowania kleju do płytek. Mata jest wodoszczelna i służy do ułożenia na niej przewodów grzewczych, będąc jednocześnie warstwą oddzielającą i wyrównującą ciśnienie pary wodnej. Specjalna włóknina redukuje nie tylko odgłosy kroków do 14 dB, ale zdecydowanie przyspiesza nagrzewanie posadzki. (Opis techniczny produktu 6.5)



Schlüter®-DITRA-HEAT-DUO-MA-PS

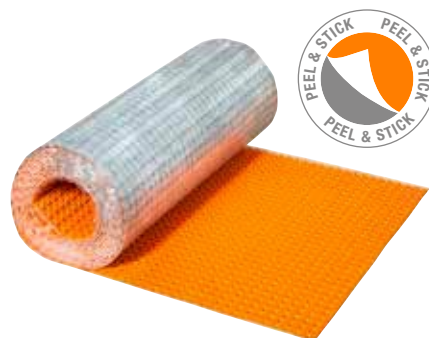
samoprzylepny polipropylen w matach z 2 mm włókniną o właściwościach termoizolacyjnych

L x B = m ²	Nr art.	€ / m ²	PL (szt.)
0,8 x 0,98 = 0,78	DH D PS 8 MA	37,68	100

Schlüter®-DITRA-HEAT-DUO-PS

samoprzylepny polipropylen w rolkach z 2 mm włókniną o właściwościach termoizolacyjnych

L x B = m ²	Nr art.	€ / m ²	PL (rolka)
10,2 x 0,98 = 10	DH D PS 810 M	34,19	6

**Wskazówka:**

DITRA-HEAT-PS/-DUO-PS są wodoszczelne i mogą być stosowane w pomieszczeniach mokrych, jeżeli połączenia mat zostaną uszczelnione za pomocą taśm KERDI-KEBA i kleju KERDI-COLL. Nie posiadają one certyfikatu ETA (European Technical Assessment) ani aBP (ogólne świadectwo kontrolne nadzoru budowlanego). Jeśli jest to konieczne, zalecamy stosowanie oryginalnej maty DITRA-HEAT, która jest przyklejana do podłoża za pomocą zaprawy cienkowarstwowej.



Przewód grzewczy

Schlüter®-DITRA-HEAT-E-HK

12,5_{W/m}



Schlüter-DITRA-HEAT-E-HK jest elektrycznym przewodem grzewczym z jednostronnym przyłączeniem do układania w macie oddzielającej Schlüter-DITRA-HEAT. Moc kabla wynosi 12,5 W/m.

(Opis techniczny produktu 6.6)



Schlüter®-DITRA-HEAT-E-HK

przewód grzewczy do konstrukcji cienkowarstwowych

L (m)	Ogrzewanie podłogi, 136 W/m ² *		Moc (W)	Nr art.	€ / szt	P (szt.)
	m ²	Ogrzewanie ściany, 200 W/m ² **				
4	0,4	0,25	50	DH E HK 4	122,88	10
6,76	0,6	0,43	85	DH E HK 6	130,54	10
12,07	1,1	0,7	150	DH E HK 12	201,57	10
17,66	1,6	1	225	DH E HK 17	238,33	10
23,77	2,2	1,5	300	DH E HK 23	265,58	10
29,87	2,7	1,8	375	DH E HK 29	313,26	10
35,97	3,3	2,2	450	DH E HK 35	360,90	10
41,56	3,8	2,6	525	DH E HK 41	401,75	10
47,67	4,4	2,9	600	DH E HK 47	460,34	10
53,77	5	3,3	675	DH E HK 53	510,75	10
59,87	5,5	3,7	750	DH E HK 59	544,78	10
71,57	6,6	4,4	900	DH E HK 71	626,48	10
83,77	7,7	5,1	1050	DH E HK 83	735,45	10
95,47	8,8	5,9	1200	DH E HK 95	837,57	10
107,67	10	6,6	1350	DH E HK 107	919,31	10
136,16	12,7	8,4	1700	DH E HK 136	1101,95	10
164,07	15	10	2050	DH E HK 164	1318,10	10
192,27	17,7	11,8	2400	DH E HK 192	1542,18	10
216,27	20	13,2	2700	DH E HK 216	1733,32	10
244,37	22,7	15,1	3050	DH E HK 244	1944,21	10

* dopuszcza się stosowanie w obszarze podłogi i ścian ** dopuszcza się stosowanie tylko w obszarze ścian

Wskazówka:

Skracanie kabli grzewczych jest niedozwolone.

Przy doborze przewodów grzewczych należy zwrócić uwagę, że podana w tabeli ogrzewana powierzchnia w m² nie odpowiada wielkości pomieszczenia. W celu ustalenia ogrzewanej powierzchni należy odjąć od powierzchni pomieszczenia nie ogrzewane obszary, np. strefy brzegowe lub miejsca pod meblami.

Przewód grzewczy

Schlüter®-DITRA-HEAT-E-CHC

7,5 W/m



Schlüter-DITRA-HEAT-E-CHC jest elektrycznym przewodem grzewczym z jednostronnym przyłączeniem do układania w macie oddzielającej Schlüter-DITRA-HEAT. Dzięki mocy wynoszącej 7,5 W/m, kabel ten jest inteligentnym rozwiązaniem dla n.p. energooszczędnych budynków.

(Opis techniczny produktu 6.6)



Schlüter®-DITRA-HEAT-E-CHC

przewód grzewczy do konstrukcji cienkowarstwowych

L (m)	Ogrzewanie podłogi, 80 W/m ² *	Ogrzewanie ściany, 120 W/m ² **	Moc (W)	Nr art.	€/ szt	P (szt.)
	m ²	m ²				
4	0,4	0,25	30	DH E CHC 4	122,88	10
6,76	0,6	0,43	51	DH E CHC 6	130,54	10
12,07	1,1	0,7	91	DH E CHC 12	201,57	10
17,66	1,6	1	132	DH E CHC 17	238,33	10
23,77	2,2	1,5	178	DH E CHC 23	265,58	10
29,87	2,7	1,8	224	DH E CHC 29	313,26	10
35,97	3,3	2,2	270	DH E CHC 35	360,90	10
41,56	3,8	2,6	312	DH E CHC 41	401,75	10
47,67	4,4	2,9	358	DH E CHC 47	460,34	10
53,77	5	3,3	403	DH E CHC 53	510,75	10
59,87	5,5	3,7	449	DH E CHC 59	544,78	10
71,57	6,6	4,4	537	DH E CHC 71	626,48	10
83,77	7,7	5,1	628	DH E CHC 83	735,45	10
95,47	8,8	5,9	716	DH E CHC 95	837,57	10
107,67	10	6,6	808	DH E CHC 107	919,31	10
136,16	12,7	8,4	1021	DH E CHC 136	1101,95	10
164,07	15	10	1231	DH E CHC 164	1318,10	10
192,27	17,7	11,8	1442	DH E CHC 192	1542,18	10
216,27	20	13,2	1622	DH E CHC 216	1733,32	10
244,37	22,7	15,1	1833	DH E CHC 244	1944,21	10

* dopuszcza się stosowanie w obszarze podłogi i ścian ** dopuszcza się stosowanie tylko w obszarze ścian

Wskazówka:

Skracanie kabli grzewczych jest niedozwolone.

Przy doborze przewodów grzewczych należy zwrócić uwagę, że podana w tabeli ogrzewana powierzchnia w m² nie odpowiada wielkości pomieszczenia. W celu ustalenia ogrzewanej powierzchni należy odjąć od powierzchni pomieszczenia nie ogrzewane obszary, np. strefy brzegowe lub miejsca pod meblami.



Regulator temperatury

Schlüter®-DITRA-HEAT-E-R6



Schlüter-DITRA-HEAT-E-R6 jest uniwersalnym regulatorem temperatury z łącznością WiFi i opcjonalnym sterowaniem głosowym. Reguluje on temperaturę okładzin podłogowych i ściennych ogrzewanych elektrycznie za pomocą Schlüter-DITRA-HEAT-E. Obsługa przebiega alternatywnie za pomocą dotykowego wyświetlacza o przekątnej 2" (5,1 cm), aplikacji Schlüter-HEAT-CONTROL dla systemów iOS i Android lub poprzez sterowanie głosowe za pomocą Amazon Alexa lub Google Assistant. Regulator temperatury opcjonalnie steruje temperaturą powierzchni lub w pomieszczeniu, zgodnie z harmonogramem. Do zestawu należy czujnik rezerwowowy. *(Opis techniczny produktu 6.6)*

Schlüter®-DITRA-HEAT-E-R6

regulator temperatury z wyświetlaczem dotykowym (230 V) z dwoma czujnikami, funkcją Wifi i funkcją sterowania głosem

Nr art.	€ / kpl.	P (kpl.)
DH E RT 6 / BW	330,37	10
DH E RT 6 / DA	336,00	10

Dostępne kolory:



BW = biel brylantowa
DA = ciemny antracyt

Schlüter®-DITRA-HEAT-E-R



Schlüter-DITRA-HEAT-E-R służy do regulacji temperatury okładzin podłogowych i ściennych ogrzewanych elektrycznie za pomocą Schlüter-DITRA-HEAT-E. Obsługa odbywa się za pomocą wyświetlacza dotykowego o przekątnej 2" (5,1 cm). Regulator temperatury opcjonalnie steruje temperaturą powierzchni lub w pomieszczeniu, zgodnie z harmonogramem. Do zestawu należy czujnik rezerwowowy. *(Opis techniczny produktu 6.6)*

Schlüter®-DITRA-HEAT-E-R

regulator temperatury z wyświetlaczem dotykowym (230 V) z dwoma czujnikami

Nr art.	€ / kpl.	P (kpl.)
DH E RT 2 / BW	230,66	10
DH E RT 2 / DA	236,31	10

Dostępne kolory:



BW = biel brylantowa
DA = ciemny antracyt

Schlüter®-DITRA-HEAT-E-R3



Schlüter-DITRA-HEAT-E-R3 służy do regulacji temperatury okładzin podłogowych i ściennych ogrzewanych elektrycznie za pomocą Schlüter-DITRA-HEAT-E. Obsługa odbywa się za pomocą wyświetlacza dotykowego o przekątnej 3,5" (8,9 cm). Regulator temperatury opcjonalnie steruje temperaturą powierzchni lub w pomieszczeniu, zgodnie z harmonogramem. Do zestawu należy czujnik rezerwowowy. *(Opis techniczny produktu 6.6)*

Schlüter®-DITRA-HEAT-E-R3

regulator temperatury z wyświetlaczem dotykowym (230 V) z dwoma czujnikami

Nr art.	€ / kpl.	P (kpl.)
DH E RT 3 / BW	306,45	10

Regulator temperatury

Schlüter®-DITRA-HEAT-E-R4



Schlüter-DITRA-HEAT-E-R4 jest analogowym regulatorem do sterowania elektrycznego ogrzewania ceramicznych ścian i podłóg w systemie Schlüter-DITRA-HEAT-E. Przyjazny dla użytkownika regulator posiada włącznik/wyłącznik oraz tarczę pokrętki do ustawiania żądanej wartości temperatury. Do zestawu należy czujnik rezerowy.

(Opis techniczny produktu 6.6)

Schlüter®-DITRA-HEAT-E-R4

regulator temperatury (230 V) z włącznikiem/wyłącznikiem i dwoma czujnikami zdalnymi

Nr art.	€ / kpl.	P (kpl.)
DH E RT 4 / BW	172,03	10

Wskazówka:

W przypadku układania zdalnych czujników bezpośrednio w macie oddzielającej Schlüter-DITRA-HEAT należy również zainstalować czujnik rezerowy zamieszczony w zestawie.

Rozwijarka do rur grzewczych

Schlüter®-DITRA-HEAT-E-KARO



Schlüter-DITRA-HEAT-E-KARO jest prostą w obsłudze i transporcie pomocą do praktycznego i bezproblemowego układania przewodów grzewczych DITRA-HEAT-E. Nadaje się do stosowania z wszelkimi oferowanymi długościami przewodów grzewczych DITRA-HEAT.

(Opis techniczny produktu 6.6)

Schlüter®-DITRA-HEAT-E-KARO

rozwijarka do kabla grzewczego

Nr art.	€ / szt.	P (szt.)
DH ZK A	374,01	5

Narzędzie kontrolne

Schlüter®-DITRA-HEAT-E-CT



Schlüter-DITRA-HEAT-E-CT jest urządzeniem testującym do pomiaru i sprawdzania oporu elektrycznego przewodu grzewczego Schlüter-DITRA-HEAT-E-HK i -CHC oraz zdalnych czujników dołączonych do regulatorów Schlüter-DITRA-HEAT-E. Podczas całej fazy montażu urządzenie monitoruje opór przewodu grzewczego. W przypadku uszkodzenia montażysta ostrzegany jest sygnałem akustycznym.

(Opis techniczny produktu 6.6)

Schlüter®-DITRA-HEAT-E-CT

tester przewodu

Nr art.	€ / szt.	P (szt.)
DH E CT	39,35	10

Zestaw montażowy

Schlüter®-DITRA-HEAT-E-ZS



Schlüter-DITRA-HEAT-E-ZS jest zestawem montażowym składającym się z rury osłonowej (3 m), puszki przyłączeniowej i tulejki czujnika. Można go stosować, gdy preferowany jest montaż zdalnego czujnika w rurze osłonowej.

(Opis techniczny produktu 6.6)

Schlüter®-DITRA-HEAT-E-ZS

zestaw montażowy do regulatora temperatury

Nr art.	€ / kpl.	P (kpl.)
DH E ZS 1	15,81	10



Oddzielnie zespolone | Ogrzewanie



Schlüter®-DITRA-HEAT-E-S



Schlüter-DITRA-HEAT-E-S są kompletnymi zestawami do elektrycznego ogrzewania lub regulacji temperatury okładzin podłogowych i ściennych. Zawierają one maty oddzielające Schlüter-DITRA-HEAT-MA, przewód grzewczy Schlüter-DITRA-HEAT-E-HK oraz regulator temperatury z wyświetlaczem dotykowym Schlüter-DITRA-HEAT-E-R lub regulator temperatury z WiFi z wyświetlaczem dotykowym i opcjonalnym sterowaniem głosem DITRA-HEAT-E-R6. W razie potrzeby oddzielaną powierzchnię można uzupełnić dodatkowymi matami Schlüter-DITRA-HEAT. (Opis techniczny produktu 6.4)

Wszystkie zestawy zawierają:

- Schlüter-DITRA-HEAT-MA maty oddzielające zgodnie z tabelą
- Kabel grzewczy Schlüter-DITRA-HEAT-E-HK zgodnie z tabelą (układanie co 3 wypukłość \triangle 136 W/m² / układanie co 2 wypukłość \triangle 200 W/m²)
- 1 Schlüter-DITRA-HEAT-E-R regulator temperatury z wyświetlaczem dotykowym lub Schlüter-DITRA-HEAT-E-R6 regulator temperatury z wyświetlaczem dotykowym z WiFi i opcjonalnym sterowaniem głosem
- 2 puszki przyłączeniowe
- 1 pusta rurka (3 m)

Schlüter®-DITRA-HEAT-E-S

kompletny zestaw podłoga i ściana

Schlüter®-DITRA-HEAT-MA		Schlüter®-DITRA-HEAT-E-HK				Nr art.	€ / kpl.	P (kpl.)
Ilość mat	Oddzielona powierzchnia w m ²	Ogrzewanie podłogi, 136 W/m ² *		Ogrzewanie ściany, 200 W/m ² **				
		m ²	W	m ²	W			
4	3,1	2,2	300	1,5	300	DH S3	560,76	9
7	5,4	3,8	525	2,6	525	DH S1	747,69	4
10	7,8	5,5	750	3,7	750	DH S2	928,15	4

Schlüter®-DITRA-HEAT-E-S



kompletny zestaw podłoga i ściana z WiFi i opcjonalnym sterowaniem głosem

Schlüter®-DITRA-HEAT-MA		Schlüter®-DITRA-HEAT-E-HK				Nr art.	€ / kpl.	P (kpl.)
Ilość mat	Oddzielona powierzchnia w m ²	Ogrzewanie podłogi, 136 W/m ² *		Ogrzewanie ściany, 200 W/m ² **				
		m ²	W	m ²	W			
4	3,1	2,2	300	1,5	300	DH RT6 S3	591,33	9
7	5,4	3,8	525	2,6	525	DH RT6 S1	776,39	4
10	7,8	5,5	750	3,7	750	DH RT6 S2	957,65	4

* dopuszcza się stosowanie w obszarze podłogi i ścian ** dopuszcza się stosowanie tylko w obszarze ścian

Oddzielnie zespolone | Ogrzewanie



Schlüter®-DITRA-HEAT-E-WS



Schlüter-DITRA-HEAT-E-WS są kompletnymi zestawami do elektrycznego ogrzewania lub regulacji temperatury okładzin ściennych. Zawierają one maty oddzielające Schlüter-DITRA-HEAT-MA, przewód grzewczy Schlüter-DITRA-HEAT-E-HK oraz regulator temperatury z wyświetlaczem dotykowym Schlüter-DITRA-HEAT-E-R lub regulator temperatury z Wifi z wyświetlaczem dotykowym i opcjonalnym sterowaniem głosem DITRA-HEAT-E-R6. W razie potrzeby oddzielną powierzchnię można uzupełnić dodatkowymi matami Schlüter-DITRA-HEAT. (Opis techniczny produktu 6.4)

Wszystkie zestawy zawierają:

- Schlüter-DITRA-HEAT-MA maty oddzielające zgodnie z tabelą
- Przewód grzewczy Schlüter-DITRA-HEAT-E-HK zgodnie z tabelą (układanie co 2 wytlóczenie \triangleq 200 W/m²)
- 1 Schlüter-DITRA-HEAT-E-R regulator temperatury z wyświetlaczem dotykowym lub Schlüter-DITRA-HEAT-E-R6 regulator temperatury z wyświetlaczem dotykowym z WiFi i opcjonalnym sterowaniem głosem
- 2 puszki przyłączeniowe
- 1 pusta rurka (3 m)

Schlüter®-DITRA-HEAT-E-WS

kompletny system do ścian

Schlüter®-DITRA-HEAT-MA		Schlüter®-DITRA-HEAT-E-HK		Nr art.	€ / kpl.	P (kpl.)
Ilość mat	Oddzielona powierzchnia w m ²	Ogrzewanie ściany, 200 W/m ²				
		m ²	W			
3	2,3	1,8	375	DH WS2	599,44	9
4	3,1	2,6	525	DH WS1	709,00	9

Schlüter®-DITRA-HEAT-E-WS



kompletny zestaw ścienny z WiFi i opcjonalnym sterowaniem głosem

Schlüter®-DITRA-HEAT-MA		Schlüter®-DITRA-HEAT-E-HK		Nr art.	€ / kpl.	P (kpl.)
Ilość mat	Oddzielona powierzchnia w m ²	Ogrzewanie ściany, 200 W/m ²				
		m ²	W			
3	2,3	1,8	375	DH RT6 WS2	628,09	9
4	3,1	2,6	525	DH RT6 WS1	738,37	9



Oddzielnie zespolone | Ogrzewanie



Schlüter®-DITRA-HEAT-E-DUO-S



Schlüter-DITRA-HEAT-E-DUO-S są kompletnymi zestawami do elektrycznego ogrzewania lub regulacji temperatury okładzin podłogowych i ściennych. Zawierają one maty oddzielające Schlüter-DITRA-HEAT-DUO-MA (0,8 x 0,98 m), przewód grzewczy Schlüter-DITRA-HEAT-E-HK oraz regulator temperatury z wyświetlaczem dotykowym Schlüter-DITRA-HEAT-E-R lub regulator temperatury z wyświetlaczem dotykowym z Wifi i opcjonalnym sterowaniem głosem Schlüter-DITRA-HEAT-E-R6. Dzięki specjalnej włókninie nośnej mata oddzielająca powoduje oprócz tłumienia odgłosu kroków także szybsze nagrzewanie. W razie potrzeby oddzielaną powierzchnię można uzupełnić dodatkowymi matami Schlüter-DITRA-HEAT-DUO. (Opis techniczny produktu 6.4)

Wszystkie zestawy zawierają:

- Schlüter-DITRA-HEAT-DUO-MA maty oddzielające zgodnie z tabelą
- Kabel grzewczy Schlüter-DITRA-HEAT-E-HK zgodnie z tabelą (układanie co 3 wypukłość Δ 136 W/m² / układanie co 2 wypukłość Δ 200 W/m²)
- 1 Schlüter-DITRA-HEAT-E-R regulator temperatury z wyświetlaczem dotykowym lub Schlüter-DITRA-HEAT-E-R6 regulator temperatury z wyświetlaczem dotykowym z WiFi i opcjonalnym sterowaniem głosem
- 2 puszki przyłączeniowe
- 1 pusta rurka (3 m)

Schlüter®-DITRA-HEAT-E-DUO-S

kompletny zestaw podłoga i ściana

Schlüter®-DITRA-HEAT-DUO-MA		Schlüter®-DITRA-HEAT-E-HK				Nr art.	€ / kpl.	P (kpl.)
Ilość mat	Oddzielona powierzchnia w m ²	Ogrzewanie podłogi, 136 W/m ² *		Ogrzewanie ściany, 200 W/m ² **				
		m ²	W	m ²	W			
2	1,5	1,1	150	0,7	150	DH D S1	498,89	9
3	2,3	1,6	225	1	225	DH D S2	554,32	9
4	3,1	2,2	300	1,5	300	DH D S3	599,44	9
5	3,9	2,7	375	1,8	375	DH D S4	663,89	8
6	4,7	3,3	450	2,2	450	DH D S5	728,33	8
7	5,4	3,8	525	2,6	525	DH D S6	801,83	5
8	6,2	4,4	600	2,9	600	DH D S7	866,28	5
9	7	5	675	3,3	675	DH D S8	943,63	4
10	7,8	5,5	750	3,7	750	DH D S9	999,06	4

Schlüter®-DITRA-HEAT-E-DUO-S



kompletny zestaw podłoga i ściana z WiFi i opcjonalnym sterowaniem głosem

Schlüter®-DITRA-HEAT-DUO-MA		Schlüter®-DITRA-HEAT-E-HK				Nr art.	€ / kpl.	P (kpl.)
Ilość mat	Oddzielona powierzchnia w m ²	Ogrzewanie podłogi, 136 W/m ² *		Ogrzewanie ściany, 200 W/m ² **				
		m ²	W	m ²	W			
2	1,5	1,1	150	0,7	150	DH D RT6 S1	530,49	9
3	2,3	1,6	225	1	225	DH D RT6 S2	583,72	9
4	3,1	2,2	300	1,5	300	DH D RT6 S3	628,09	9
5	3,9	2,7	375	1,8	375	DH D RT6 S4	692,74	8
6	4,7	3,3	450	2,2	450	DH D RT6 S5	757,37	8
7	5,4	3,8	525	2,6	525	DH D RT6 S6	830,90	5
8	6,2	4,4	600	2,9	600	DH D RT6 S7	895,55	5
9	7	5	675	3,3	675	DH D RT6 S8	972,87	4
10	7,8	5,5	750	3,7	750	DH D RT6 S9	1031,16	4

* dopuszcza się stosowanie w obszarze podłogi i ścian ** dopuszcza się stosowanie tylko w obszarze ścian

Oddzielnie zespolone | Ogrzewanie



Schlüter®-DITRA-HEAT-E-DUO-WS



Schlüter-DITRA-HEAT-E-DUO-WS są kompletnymi zestawami do elektrycznego ogrzewania lub regulacji temperatury okładzin ściennych. Zawierają one maty oddzielające Schlüter-DITRA-HEAT-DUO-MA (0,8 x 0,98 m), przewód grzewczy Schlüter-DITRA-HEAT-E-HK oraz regulator temperatury z wyświetlaczem dotykowym Schlüter-DITRA-HEAT-E-R lub regulator temperatury z wyświetlaczem dotykowym z Wifi i opcjonalnym sterowaniem głosem Schlüter-DITRA-HEAT-E-R6. Dzięki specjalnej włókninie nośnej mata oddzielająca powoduje szybsze nagrzewanie. W razie potrzeby oddzielaną powierzchnię można uzupełnić dodatkowymi matami Schlüter-DITRA-HEAT-DUO. (Opis techniczny produktu 6.4)

Wszystkie zestawy zawierają:

- Schlüter-DITRA-HEAT-DUO-MA maty oddzielające zgodnie z tabelą
- Przewód grzewczy Schlüter-DITRA-HEAT-E-HK zgodnie z tabelą (układanie co 2 wytlóczenie Δ 200 W/m²)
- 1 Schlüter-DITRA-HEAT-E-R regulator temperatury z wyświetlaczem dotykowym lub Schlüter-DITRA-HEAT-E-R6 regulator temperatury z wyświetlaczem dotykowym z WiFi i opcjonalnym sterowaniem głosem
- 2 puszki przyłączeniowe
- 1 pusta rurka (3 m)

Schlüter®-DITRA-HEAT-E-DUO-WS

kompletny system do ścian

Schlüter®-DITRA-HEAT-DUO-MA		Schlüter®-DITRA-HEAT-E-HK		Nr art.	€ / kpl.	P (kpl.)
Ilość mat	Oddzielona powierzchnia w m ²	Ogrzewanie ściany, 200 W/m ²				
		m ²	W			
3	2,3	1,8	375	DH D S11	611,55	9
4	3,1	2,6	525	DH D S10	725,13	9

Schlüter®-DITRA-HEAT-E-DUO-WS



kompletny zestaw ścienny z WiFi i opcjonalnym sterowaniem głosem

Schlüter®-DITRA-HEAT-DUO-MA		Schlüter®-DITRA-HEAT-E-HK		Nr art.	€ / kpl.	P (kpl.)
Ilość mat	Oddzielona powierzchnia w m ²	Ogrzewanie ściany, 200 W/m ²				
		m ²	W			
3	2,3	1,8	375	DH D RT6 S11	640,76	9
4	3,1	2,6	525	DH D RT6 S10	754,84	9



Schlüter®-DITRA-DRAIN

Jeżeli może być trochę większe



Płytki dużego formatu stawiają wysokie wymagania już w trakcie ich układania. Na szczęście jest mata Schlüter-DITRA-DRAIN. Wentyluje ona okładzinę od spodu na całej powierzchni i w ten sposób zapewnia szybkie schnięcie kleju. Ale to nie wszystko. Oto jej pozostałe funkcje:

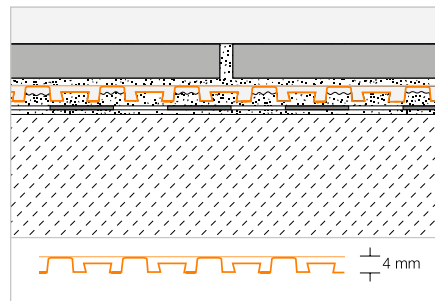
- ✓ Wyrównanie ciśnienia pary
- ✓ Oddzielenie zespolone
- ✓ Drenaż cienkowarstwowy

Drenaż zespolony

Schlüter®-DITRA-DRAIN 4



Schlüter-DITRA-DRAIN 4 wykonana jest z charakteryzującej się statecznością kształtu folii polietylenowej ze specjalnie uformowanymi wypukłościami z jednej strony, do której od góry naklejona jest włóknina filtracyjna z polipropylenu. Jest ona uniwersalnym podłożem pod posadzki z płytki, służącym jako warstwa oddzielająca i trwale funkcjonujący pasywny kapilarnie drenaż zespolony. (Opis techniczny produktu 6.2)



Schlüter®-DITRA-DRAIN 4

polietylen w rolkach

L (m)	szerokość = 1,00 m Nr art.	€ / m ²	PL (rolka)
10	DITRA-DRAIN 10M	24,19	12
25	DITRA-DRAIN 25M	21,83	6

Wskazówka dotycząca narzędzi:

Schlüter-TROWEL, uzębienie 6 x 6, patrz strona 336.

Schlüter®-DITRA-DRAIN-STU

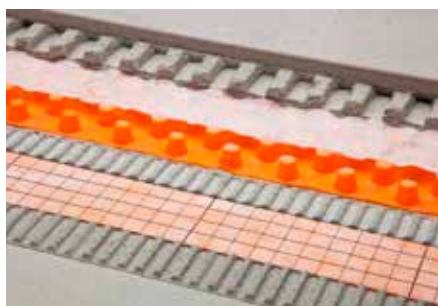
samoprzylepne przykrycie styków

L (m)	szerokość = 90 mm Nr art.	€ / m	P (szt.)
5	STUV KB 90/ 5M	8,16	10
30	STUV KB 90/30M	7,22	10

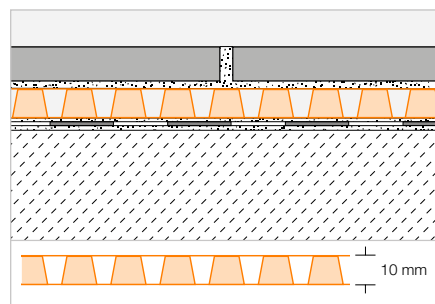


Drenaż zespolony

Schlüter®-DITRA-DRAIN 8



Schlüter-DITRA-DRAIN 8 jest stabilną folią polietylenową zaopatrzoną z jednej strony w specjalne wypukłości. Od strony spodniej posiada ona włókninę do zakotwienia w kleju do płytek, a od góry specjalną włókninę filtracyjną. Schlüter-DITRA-DRAIN 8 jest uniwersalnym podłożem pod okładziny z płytek jako warstwa oddzielająca i trwale działającym pasywnym kapilarnie drenażem zespolonym. (Opis techniczny produktu 6.2)



Schlüter®-DITRA-DRAIN 8

polietylen w rolkach

L (m)	szerokość = 1,00 m Nr art.	€ / m ²	PL (rolka)
12,5	DITRA-DRAIN 8 12M	23,18	6

Schlüter®-DITRA-DRAIN-STU

samoprzylepne przykrycie styków

L (m)	szerokość = 90 mm Nr art.	€ / m	P (szt.)
5	STUV KB 90/ 5M	8,16	10
30	STUV KB 90/30M	7,22	10

Wskazówka dotycząca narzędzi:

Schlüter-TROWEL, uzębienie 4 x 4, patrz strona 336.



Schlüter®-DITRA-SOUND

Izolacja akustyczna pod płytkami



Dźwięki, które przenosi podłoga powodują, że słyszymy odgłosy kroków. W obiektach przeznaczonych do rewitalizacji Schlüter-DITRA-SOUND skutecznie redukuje odgłosy kroków o maksymalnie 13 dB(A). Odpowiada to redukcji odbieranego hałasu wywołwanego odgłosem kroków o więcej niż 50 %. Folia do dużych obciążeń łączy w sobie następujące właściwości:

- ✓ **Tłumienie odgłosu kroków/ pomieszczenia**
- ✓ **Przykrycie rys**
- ✓ **Rozkład obciążeń**

www.schluter-systems.com

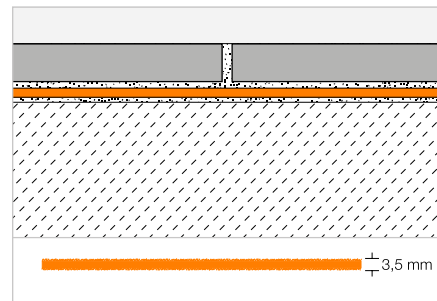


Izolacja akustyczna

Schlüter®-DITRA-SOUND



Schlüter-DITRA-SOUND jest ciężką folią na bazie polietylenu zaopatrzoną obustronnie w włókninę umożliwiającą zakotwienie w kleju. Schlüter-DITRA-SOUND w połączeniu z posadzkami z płytek stanowi zespoloną izolację akustyczną tłumiącą odgłosy kroków. (Opis techniczny produktu 6.3)



Schlüter®-DITRA-SOUND



ciężka folia PE

H (mm)	55 x 75 cm = 0,41 m ² Nr art.	€ / paczka	PL (paczka)
3,5	DITRA-S 355/5	67,26	80

Paczka = 5 szt.

Wskazówka dotycząca narzędzi:

Schlüter-TROWEL, uzębienie 4 x 4, patrz strona 336.

Schlüter®-DITRA-SOUND

opakowanie obiektowe z ciężkiej folii polietylenowej

H (mm)	55 x 75 cm = 0,41 m ² Nr art.	€ / m ²	PL (szt.)
3,5	DITRA-S 355 LV	31,54	400

Wskazówka:

Dla większych obiektów dostępne są opakowania obiektowe DITRA-S 355 LV: Schlüter-DITRA-SOUND dostarczana jest bez zewnętrznego opakowania celem zredukowania ilości opakowań do utylizacji.

Pokrycie styków | pasek brzegowy



Schlüter®-DITRA-SOUND-KB

przykrycie styku

38 mm x 50 m Nr art.	€ / szt	P (szt.)
DS KB 38	16,90	10



Schlüter®-DITRA-SOUND-RSK

pasek brzegowy

6 x 30 mm x 10 m Nr art.	€ / m	P (szt.)
DS RSK 630	1,60	20

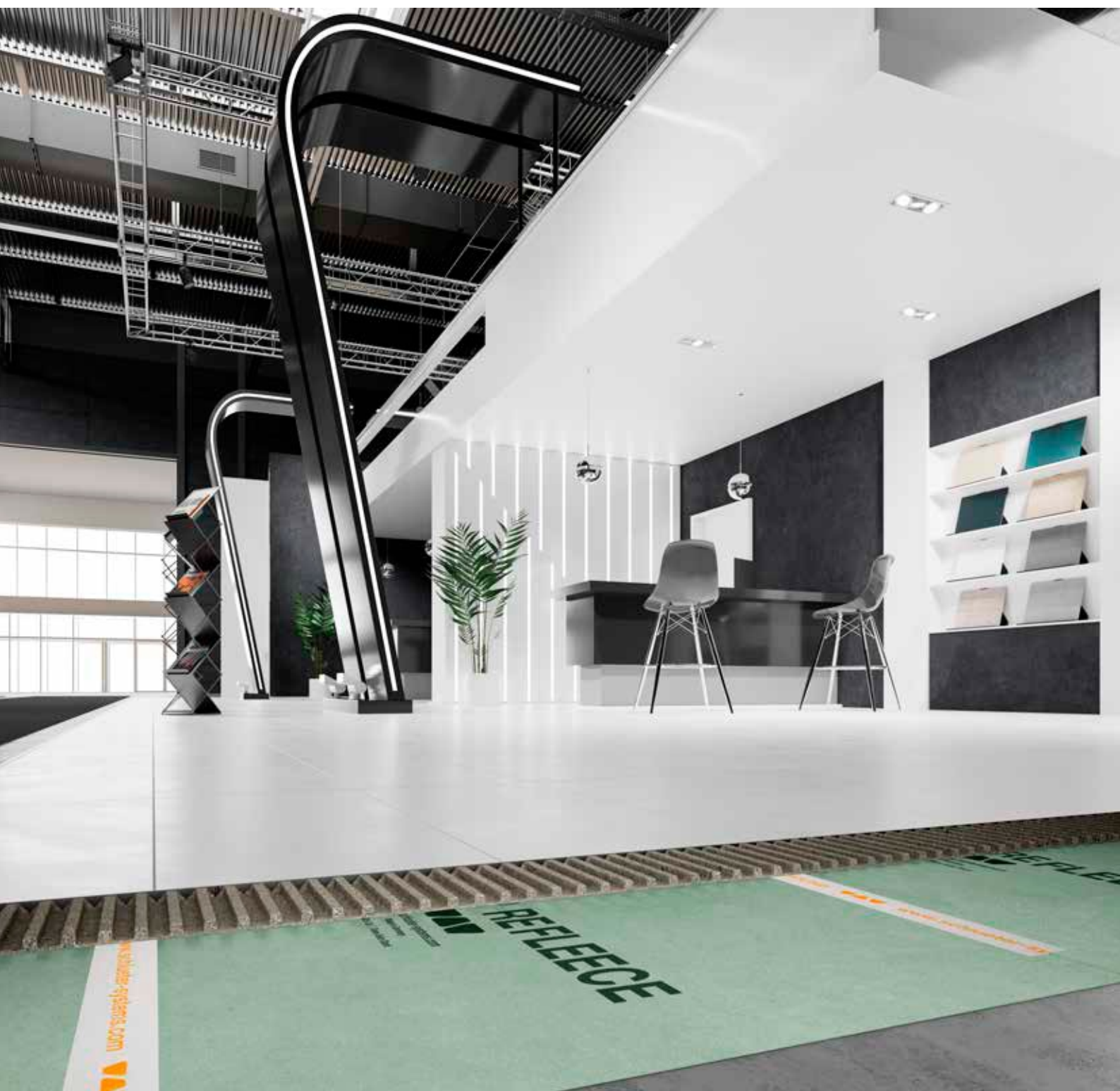


Schlüter®-REFLEECE

Praktyczna włóknina stanowiąca tymczasowy podkład pod płytki

Wystawy, targi, sklepy: obszary zastosowań, w których wykładziny podłogowe poddawane są częstym wymianom, są bardzo różnorodne. W takich przypadkach łatwy demontaż jest ważnym czynnikiem.

Schlüter-REFLEECE oferuje tutaj praktyczne rozwiązania. Samoprzyczepna włóknina służy jako tymczasowe podłoże do układania na niej płytek lub kamienia naturalnego na warstwie kleju. W ten sposób możliwy jest łatwy demontaż tymczasowej posadzki, bez zniszczenia niższej warstwy podłogi. Schlüter-REFLEECE zmniejsza hałasy odgłosu kroków o 9 dB (zgodnie z DIN EN ISO 10140) i wykonany jest z podanych recyklingowi butelek PET.

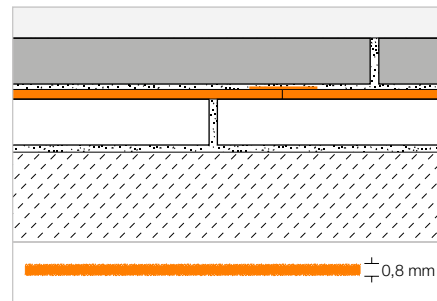


Włóknina stanowiąca tymczasowy podkład pod płytki

Schlüter®-REFLEECE

Schlüter-REFLEECE jest włókniną z recyklingu PET z naniesioną od spodu warstwą przyczepną. Może być stosowana do układania tymczasowych posadzek z płytek i kamienia naturalnego. Samoprzyczepna spodnia warstwa daje się w przypadku demontażu łatwo oddzielić od podłoża nie wyrządzając żadnych szkód na istniejącej pod spodem warstwie podłogi.

(Opis techniczny produktu 20.1)

**Schlüter®-REFLEECE**

rolki PET

1 m x 30 m Nr art.	€ / m ²	PL (rolka)
REFL 30M	18,90	6

Schlüter®-DITRA-SOUND-KB

przykrycie styku

38 mm x 50 m Nr art.	€ / szt	P (szt.)
DS KB 38	16,90	10





Schlüter®-KERDI

Uszczelnianie ścian i posadzek, odwodnienie,
półki prysznicowe

Schlüter-KERDI są pasmami maty tworzącymi wraz z posadzką z płytek uszczelnienie zespolone. Z nadrukowaną praktyczną siatką służącą do precyzyjnego przycinania, obróbka produktu staje się szczególnie łatwa. Jako kompletny system Schlüter-KERDI uzupełniany jest przez taśmy uszczelniające, naroża i manszety rur. Wraz z klejem uszczelniającym Schlüter-KERDI-COLL do klejenia styków i połączeń otrzymuje się kompletną warstwę uszczelniającą z jednej ręki. Do odwodnienia służą systemy wpustów podłogowych Schlüter-KERDI-DRAIN lub Schlüter-KERDI-LINE, do wykonywania bezbrodzikowych pryszniców znajduje zastosowanie modułowy system Schlüter-KERDI-SHOWER.





Schlüter®-KERDI

Uszczelnienie zespolone	188–190
Akcesoria	191–196

Schlüter®-KERDI-LINE

Eleganckie odwodnienie	197
Wzory KERDI-LINE	199, 209
Odwodnienie powierzchniowe	200–206
Odwodnienie liniowe	210–221, 224–226
Kompletne zestawy – odwodnienia liniowe w prysznicach bez barier	227
Akcesoria	222–223

Schlüter®-KERDI-DRAIN

Odwodnienie punktowe wewnątrz	237
Wzory KERDI-DRAIN	239
Odwodnienie punktowe	240–245
Zestaw odwadniający	249
Akcesoria	246–248

Schlüter®-KERDI-SHOWER

Płyty ze spadkiem do KERDI-LINE	228–229
Płyty ze spadkiem do KERDI-DRAIN	251–252
Zestawy uszczelniające	250

Schlüter®-SHOWERPROFILE

Klin spadkowy	230–231
Profile do bezbrodzikowych pryszniców	232–236

Schlüter®-SHELF

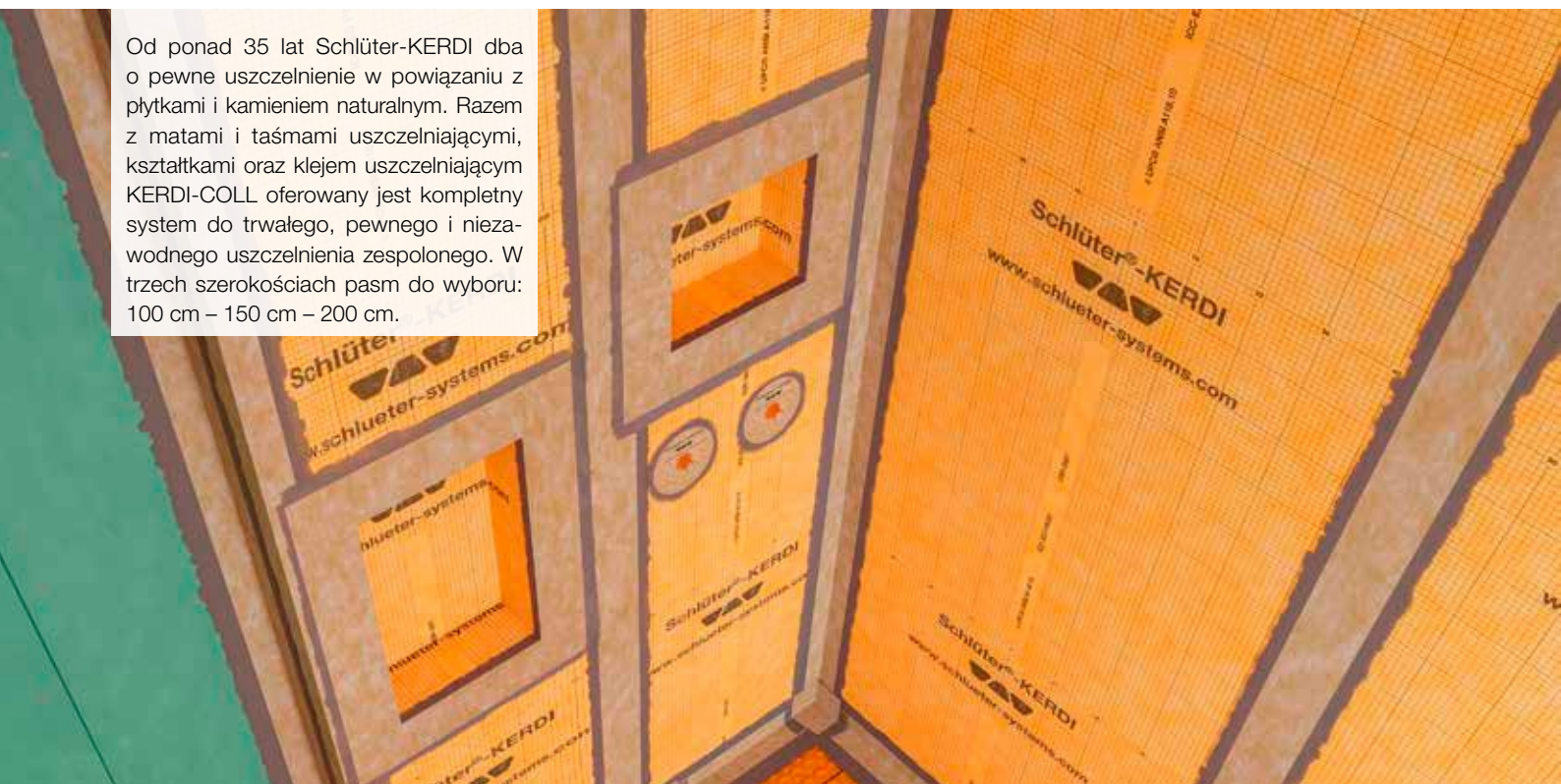
Półki	254–263
-------	---------



Schlüter®-KERDI

Niezawodne uszczelnienie zespolone

Od ponad 35 lat Schlüter-KERDI dba o pewne uszczelnienie w powiązaniu z płytkami i kamieniem naturalnym. Razem z matami i taśmami uszczelniającymi, kształtkami oraz klejem uszczelniającym KERDI-COLL oferowany jest kompletny system do trwałego, pewnego i niezawodnego uszczelnienia zespolonego. W trzech szerokościach pasm do wyboru: 100 cm – 150 cm – 200 cm.

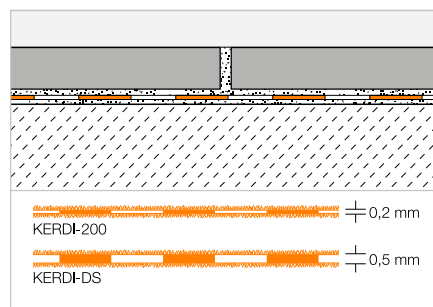


Uszczelnienie zespolone

Schlüter®-KERDI



Schlüter-KERDI jest matą uszczelniającą z polietylenu obustronnie pokrytą włókniną, umożliwiającą połączenie z klejem do płytek. Mata ta nadaje się przede wszystkim do wykonania uszczelnień zespolonych wraz z okładzinami z płytek na ścianie i podłodze. Schlüter-KERDI-DS nadaje się – ze względu na wysoką odporność na dyfuzję pary wodnej – do stosowania w połączeniu z okładziną ceramiczną jako paroizolacja. (Opis techniczny produktu 8.1)



Schlüter®-KERDI 200

polietylen w rolkach

L (m)	m ²	szerokość = 1,00 m Nr art.	€ / m ²	PL (rolka)
5	5	KERDI 200 / 5M	23,93	75
10	10	KERDI 200 / 10M	21,60	50
30	30	KERDI 200	19,66	20
szerokość = 1,50 m				
20	30	KERDI 200 150 / 20M	19,66	20
szerokość = 2,00 m				
15	30	KERDI 200 200 / 15M	19,66	20

Schlüter®-KERDI-DS

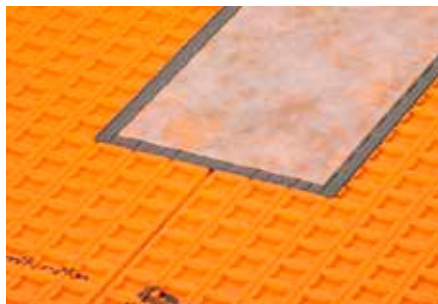
polietylen-paroizolacja, w rolce

L (m)	szerokość = 1,00 m Nr art.	€ / m ²	PL (rolka)
30	KERDI-DS	22,70	25

Wskazówka dotycząca narzędzi:
Schlüter-TROWEL, użębienie 4 x 4,
patrz strona 336.

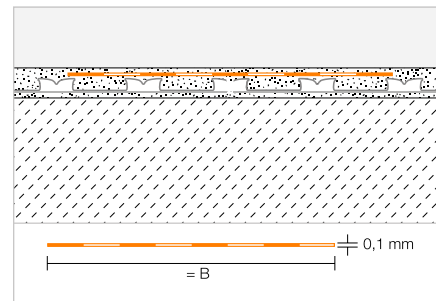
Taśma uszczelniająca

Schlüter®-KERDI-KEBA



Schlüter-KERDI-KEBA są taśmami uszczelniającymi z polietylenu obustronnie pokrytymi włókniną. Nadają się one do uszczelnienia połączeń na styk i połączeń pomiędzy ścianą a posadzką.

(Opis techniczny produktu 8.1)



Schlüter®-KERDI-KEBA

polietylen w rolkach

B (mm)	Rolka = 30 m Nr art.	€ / m	PL (rolka)
85	KEBA 100 / 85	2,68	336
125	KEBA 100 / 125	4,02	210
150	KEBA 100 / 150	4,25	210
185	KEBA 100 / 185	5,51	168
250	KEBA 100 / 250	7,13	126

Schlüter®-KERDI-KEBA/5M

polietylen w rolkach

B (mm)	Rolka = 5 m Nr art.	€ / m	P (rolka)
85	KEBA 100 / 85 / 5M	3,77	10
125	KEBA 100 / 125 / 5M	5,02	10
150	KEBA 100 / 150 / 5M	5,39	10
185	KEBA 100 / 185 / 5M	6,56	10
250	KEBA 100 / 250 / 5M	8,23	10

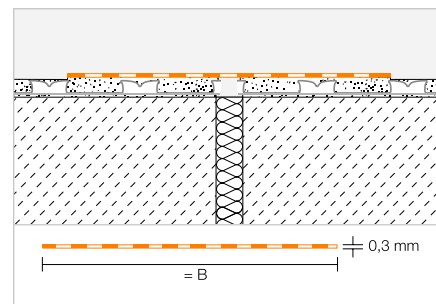
Taśma uszczelniająca

Schlüter®-KERDI-FLEX



Schlüter-KERDI-FLEX jest elastyczną taśmą uszczelniającą do wykonania uszczelnień ponad szczelinami dylatacyjnymi.

(Opis techniczny produktu 8.1)



Schlüter®-KERDI-FLEX

polietylen w rolkach

B (mm)	Rolka = 30 m Nr art.	€ / m	PL (rolka)
125	FLEX 125 / 30	6,84	210
250	FLEX 250 / 30	12,45	126

Schlüter®-KERDI-FLEX/5M

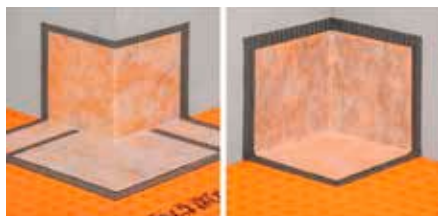
polietylen w rolkach

B (mm)	Rolka = 5 m Nr art.	€ / m	P (rolka)
125	FLEX 125 / 5M	8,91	10
250	FLEX 250 / 5M	14,42	10



Uszczelnienie narożnika

Schlüter®-KERDI-KERECK



Schlüter-KERDI-KERECK są wykrojami do wykonania narożników wewnętrznych i zewnętrznych, umożliwiającymi również wykonanie narożników o innych kątach, niż proste.

(Opis techniczny produktu 8.1)

Schlüter®-KERDI-KERECK/A

narożnik zewnętrzny, wykroj

Grubość (mm)	Paczka = 5 szt. Nr art.	€ / paczka	P (paczka)
0,1	KERECK 5 A	28,27	10

Schlüter®-KERDI-KERECK/I

narożnik wewnętrzny, wykroj

Grubość (mm)	Paczka = 5 szt. Nr art.	€ / paczka	P (paczka)
0,1	KERECK 5 I	24,24	10

Uszczelnienie narożnika

Schlüter®-KERDI-KERECK-F



Schlüter-KERDI-KERECK-F są fabrycznie zespawanymi kształtkami do wykonywania wewnętrznych i zewnętrznych narożników.

(Opis techniczny produktu 8.1)

Schlüter®-KERDI-KERECK-F/A

narożnik zewnętrzny 90°, prefabrykowany

Grubość (mm)	Paczka = 2 szt. Nr art.	€ / paczka	P (paczka)
0,1	KERECK / FA2	22,59	10
	Paczka = 10 szt.		
0,1	KERECK / FA10	95,31	10
	Paczka = 50 szt.		
0,1	KERECK / FA50	420,25	10

Schlüter®-KERDI-KERECK-F/I

narożnik wewnętrzny 90°, prefabrykowany

Grubość (mm)	Paczka = 2 szt. Nr art.	€ / paczka	P (paczka)
0,1	KERECK / FI2	19,30	10
	Paczka = 10 szt.		
0,1	KERECK / FI10	79,16	10
	Paczka = 50 szt.		
0,1	KERECK / FI50	369,51	10

Schlüter®-KERDI-KERECK-F/I 135°

narożnik wewnętrzny 135°, prefabrykowany

Grubość (mm)	Paczka = 2 szt. Nr art.	€ / paczka	P (paczka)
0,1	KERECK 135 FI2	22,88	10

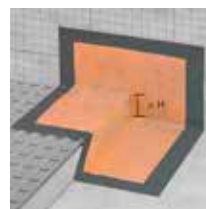
Uszczelnienie narożnika

Schlüter®-KERDI-KERS

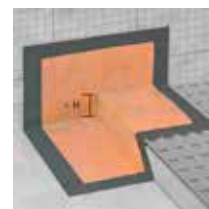


Schlüter-KERDI-KERS są fabrycznie zespawanymi kształtkami do pewnego uszczelnienia części narożnych bezbrodzikowych pryszniców licujących z posadzką.

(Opis techniczny produktu 8.1)



Schlüter-KERDI-KERS lewy



Schlüter-KERDI-KERS prawy

Schlüter®-KERDI-KERS

narożnik wewnętrzny prefabrykowany, lewy

H (mm)	Nr art.	€ / szt	P (szt.)
20	KERS 20 L	15,56	10
28	KERS 28 L	15,56	10

Schlüter®-KERDI-KERS

narożnik wewnętrzny prefabrykowany, prawy

H (mm)	Nr art.	€ / szt	P (szt.)
20	KERS 20 R	15,56	10
28	KERS 28 R	15,56	10

Wskazówka:

Produkty serii Schlüter-KERDI-KERS 20 przeznaczone są do pryszniców o długości boków 80 - 110 cm.

Produkty serii Schlüter-KERDI-KERS 28 przeznaczone są do pryszniców o długości boków 110 - 150 cm.

Manszeta uszczelniająca

Schlüter®-KERDI-MV

Schlüter-KERDI-MV są prefabrykowanymi manszetami do uszczelniania przejść rur zgodnie z normą DIN 18534. Dzięki pozbawionym włókniny obszarom wewnętrznym manszety można stosować do różnych średnic rur (patrz tabela).

(Opis techniczny produktu 8.1)

Schlüter®-KERDI-MV

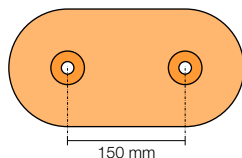
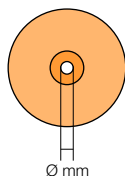
manszeta z otoczką wokół otworu pozbawioną włókniny (zawartość: 1 sztuka)

Ø mm	Do średnic rur (mm)	Nr art.	€ / szt	P (szt.)
9	12 – 30	KMV 9	10,01	10
15	22 – 40	KMV 15	10,01	10
21	30 – 60	KMV 21	11,14	10
35	45 – 80	KMV 35	11,89	10
65	75 – 140	KMV 65	15,02	10
15	22 – 40	KMV 15 D	17,97	10

Schlüter®-KERDI-MV

manszeta z otoczką wokół otworu pozbawioną włókniny (zawartość: 10 sztuk)

Ø mm	Do średnic rur (mm)	Nr art.	€ / paczka	P (paczka)
15	22 – 40	KMV 15/10	80,43	10
15	22 – 40	KMV 15 D/10	147,72	10



KMV 9



KMV 15



KMV 21



KMV 35



KMV 65



KMV 15 D*

* rozstaw rur 150 mm

Manszeta uszczelniająca

Schlüter®-KERDI-PAS

Schlüter-KERDI-PAS są zestawami składającymi się z konfekcjonowanej manszety oraz specjalnej tulei uszczelniającej z tworzywa sztucznego. Manszetę mocuje się w połączeniu z tuleją z tworzywa sztucznego do korka zaślepiającego, tak aby montowane później przedłużenie zaworu można było skutecznie uszczelnić zgodnie z wymaganiami normy DIN 18534.

(Opis techniczny produktu 8.1)

Schlüter®-KERDI-PAS

zestaw włącznie z manszetą i pomocą montażową (zawartość: 1 kpl.)

Ø mm	Do średnic rur (mm)	Nr art.	€ / kpl.	P (kpl.)
15	22 – 40	KMV 15 PAS	12,21	10
15	22 – 40	KMV 15 D PAS	20,97	10

Schlüter®-KERDI-PAS

zestaw włącznie z manszetą i pomocą montażową (zawartość: 10 kpl.)

Ø mm	Do średnic rur (mm)	Nr art.	€ / paczka	P (paczka)
15	22 – 40	KMV 15 PAS/10	97,96	10
15	22 – 40	KMV 15 D PAS/10	165,56	10



KMV 15 PAS



KMV 15 D PAS*

* rozstaw rur 150 mm



Manszeta uszczelniająca

Schlüter®-KERDI-KM



Schlüter-KERDI-KM są prefabrykowanymi manszetami do uszczelniania przejść rur zgodnie z normą DIN 18534.
(Opis techniczny produktu 8.1)

Schlüter®-KERDI-KM

manszeta rurowa $\varnothing = 22$ mm dla rur 25 mm

Grubość (mm)	Paczka = 5 szt. Nr art.	€ / paczka	P (paczka)
0,1	KM 5117 / 22	9,87	10

Schlüter®-KERDI-CID

Otwory drzwiowe zgodne z normą

Przepisy dotyczące uszczelniania wnętrza pomieszczeń wymagają zabezpieczenia sąsiednich, nieuszczelnionych pomieszczeń przed wodą, która gromadzi się w wilgotnych obszarach, w tym w strefach drzwi. Zestawy Schlüter-KERDI-CID umożliwiają przerwanie kapilarnego podciągania wody w przejściach drzwiowych przy różnych kierunkach otwierania drzwi.

Zalety:

- ✓ Pewność w systemie
- ✓ Sprawdzone wykończenie ze stali nierdzewnej
- ✓ Zestawy wraz z kształtkami



Zestaw 1



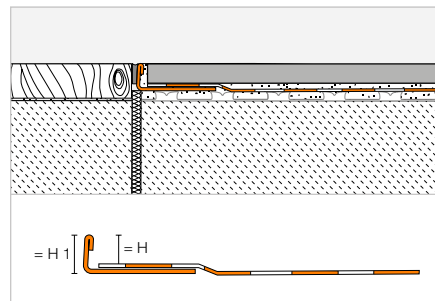
Zestaw 2

Zestaw uszczelniający

Schlüter®-KERDI-CID



Schlüter-KERDI-CID są zestawami uszczelniającymi do przerywania kapilarnego podciągania wody na podłożu w obszarach otworów drzwiowych zgodnie z normą DIN 18534. Zestawy różnią się wykonaniem dla kierunku otwierania drzwi do wewnątrz/zewnątrz. Częściami składowymi zestawu jest Schlüter-SCHIENE-E z laminowaną taśmą uszczelniającą KERDI-KEBA oraz odpowiednie kształtki KERDI-KERECK. Profil można indywidualnie skrócić do odpowiedniego wymiaru drzwi. Komponenty są klejone klejem uszczelniającym KERDI-COLL (brak w zestawie).
(Opis techniczny produktu 8.11)



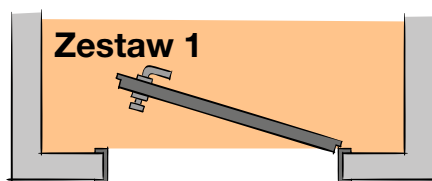
Schlüter®-KERDI-CID

SCHIENE-E V4A z polietylenową taśmą uszczelniającą (zestaw 1), długość: 1,15 m

H (mm)	H1 (mm)	Nr art.	€ / kpl.	P (kpl.)
10	12	KCID E 110 S1	72,26	10
12	14	KCID E 125 S1	72,26	10
14	16	KCID E 150 S1	72,26	10

Zestaw zawiera:

- 1 x Schlüter-SCHIENE-E V4A z taśmą uszczelniającą
- 1 x 2 narożniki KERDI-KERECK-SD (prawy + lewy)



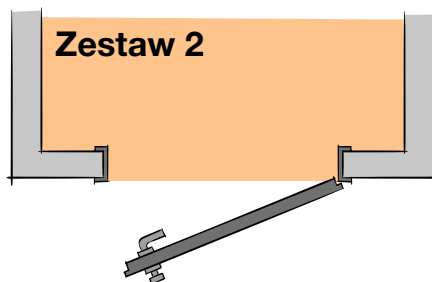
Schlüter®-KERDI-CID

SCHIENE-E V4A z polietylenową taśmą uszczelniającą (zestaw 2), długość: 1,15 m

H (mm)	H1 (mm)	Nr art.	€ / kpl.	P (kpl.)
10	12	KCID E 110 S2	74,31	10
12	14	KCID E 125 S2	74,31	10
14	16	KCID E 150 S2	74,31	10

Zestaw zawiera:

- 1 x Schlüter-SCHIENE-E V4A z taśmą uszczelniającą
- 2 x 2 narożniki KERDI-KERECK (narożnik zewnętrzny/wewnętrzny)

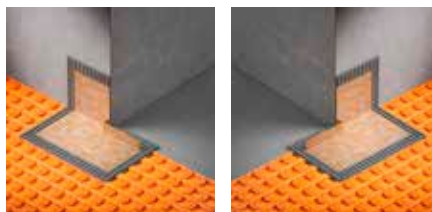


Uszczelnienie narożnika

Schlüter®-KERDI-KERECK-SD

narożnik zewnętrzny 90°, prefabrykowany, zastosowanie drzwi lewe/prawe

Grubość (mm)	Kpl. = 2 szt. Nr art.	€ / kpl.	P (kpl.)
0,1	KERECK / SD	28,70	10



Wskazówka:

Pomoce robocze do Schlüter-KERDI-CID są dostępne w obszarze pobierania.





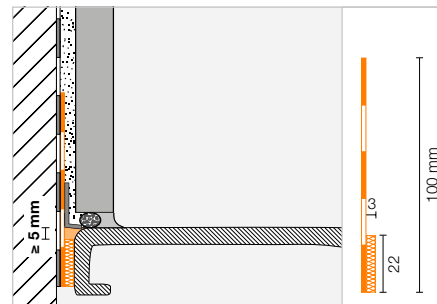
Zestaw uszczelniający

Schlüter®-KERDI-TS



Schlüter-KERDI-TS jest zestawem do niezawodnego doszczelniania elementów zabudowy, takich jak np. wanny i brodziki ze stali emaliowanej, akrylu i odlewu mineralnego (zgodnie z normą DIN 18534-1) do systemu uszczelniającego Schlüter-KERDI. Zawiera on przyłączeniową taśmę uszczelniającą z polietylenem z obustronną włókniną i samoprzylepnym paskiem izolacji akustycznej, jak również materiał instalacyjny.

(Opis techniczny produktu 8.9)



Schlüter®-KERDI-TS

kompletny zestaw doszczelniający

L (m)	Nr art.	€ / kpl.	P (kpl.)
2	KE TS / 200	90,08	10
2,8	KE TS / 280	108,87	10
3,8	KE TS / 380	128,32	10

Zawartość kompletnego zestawu:

- taśma przyłączeniowa 2 / 2,8 / 3,8 m
- 290 ml kleju montażowego Schlüter-KERDI-FIX
- 2 szmatki do czyszczenia
- 1 / 2 / 2 naroża montażowe



Schlüter®-KERDI-TBS

zestaw podstawowy do uszczelnienia

L (m)	Nr art.	€ / kpl.	P (kpl.)
10	KE TSB / 1000	208,52	10

Zestaw podstawowy zawiera:

- 10 m przyłączeniowej taśmy uszczelniającej
- 8 szmatek do czyszczenia
- 6 naroży montażowych



Zestaw uszczelniający

Schlüter®-KERDI-TS-ZC



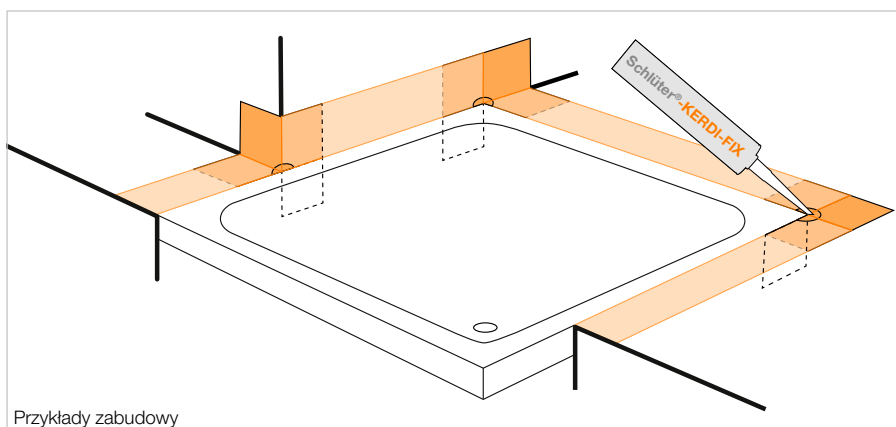
Schlüter-KERDI-TS-ZC jest zestawem uzupełniającym do niezawodnego doszczelniania elementów zabudowy, takich jak np. wanny i brodziki w szczególnych sytuacjach montażu (patrz szkic) w połączeniu z zestawem uszczelniającym Schlüter-KERDI-TS. Składa on się z manszety uszczelniającej i narożnika montażowego.

(Opis techniczny produktu 8.9)

Schlüter®-KERDI-TS-ZC

zestaw uzupełniający

Nr art.	€ / kpl.	P (kpl.)
KE TS ZC	12,88	10



Przykłady zabudowy

W zestawie uzupełniającym zawarte są następujące elementy:

- 1 manszeta PE- obustronnie oklejona włókniną, 120 x 120 mm
- 1 narożnik montażowy

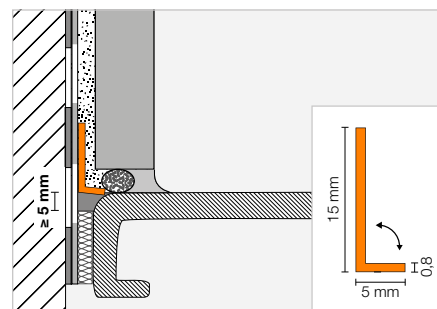
Ochrona przed przecięciem

Schlüter®-KERDI-CP



Schlüter-KERDI-CP jest dającym się skracać elementem do ochrony przed przecięciem do zabezpieczenia powierzchni uszczelnienia w przypadku późniejszej wymiany spoiny silikonowej. Dający się zginać profil nadaje się do indywidualnych zastosowań i może być zamontowany bezpośrednio w warstwie kleju mineralnego lub w kleju montażowym Schlüter-KERDI-FIX.

(Opis techniczny produktu 8.9)



Schlüter®-KERDI-CP

polipropylen ochrona przed przecięciem izolacji

L (m)	Nr art.	€ / szt	P (szt.)
2	KE CP / 200	10,31	10
2,8	KE CP / 280	14,26	10
3,8	KE CP / 380	18,81	10
10	KE CP / 1000	41,47	10





Klej uszczelniający

Schlüter®-KERDI-COLL-L

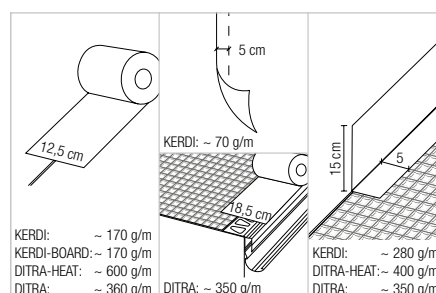
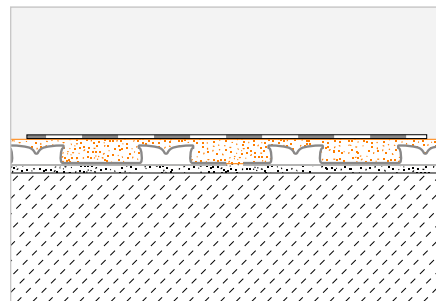


Schlüter®-KERDI-COLL-L

dwuskładnikowy klej uszczelniający

Ciężar (kg)	Nr art.	€ / kg	PL (szt.)
1,85	KERDI-COLL-L 185	15,18	110
4,25	KERDI-COLL-L	12,50	75

Schlüter-KERDI-COLL-L jest dwuskładnikowym klejem uszczelniającym na bazie dyspersji akrylowej nie zawierającej rozpuszczalników i cementowego proszku reaktywnego. Nadaje się do klejenia i uszczelnienia zakładów pasm Schlüter-KERDI. Poza tym za pomocą KERDI-COLL-L wykonywać można szczelne klejenie w miejscu styku i przyłączenia taśm uszczelniających Schlüter-KERDI-KEBA na uszczelnieniach zespolonych za pomocą odpowiednich produktów systemowych Schlüter-Systems jak również profili brzegowych Schlüter-BARA.
(Opis techniczny produktu 8.4)



Klej montażowy

Schlüter®-KERDI-FIX



Schlüter-KERDI-FIX jest elastycznym klejem montażowym na bazie polimeru typu MS. Nadaje się do klejenia profili i Schlüter-KERDI-BOARD, jak również do klejenia połączeń taśm uszczelniających Schlüter-KERDI.
(Opis techniczny produktu 8.3)



Schlüter®-KERDI-FIX

polimer MS

Pojemność (ml)	Nr art.	€ / szt	P (szt.)
290	KERDIFIX / BW	23,85	12
290	KERDIFIX / G	23,85	12



Schlüter®-KERDI-LINE

Eleganckie odwodnienie



Odwodnienie powierzchniowe

Schlüter®-KERDI-LINE-VARIO

Odpływy

Schlüter®-KERDI-LINE-VARIO-H 40	200
Schlüter®-KERDI-LINE-VARIO-H 50	201

Profile odwadniające

Schlüter®-KERDI-LINE-VARIO WAVE	202-203
Schlüter®-KERDI-LINE-VARIO COVE	205

Akcesoria

206

Odwodnienie liniowe

Schlüter®-KERDI-LINE

Odpływy

Schlüter®-KERDI-LINE-F 40	210
Schlüter®-KERDI-LINE-F 50	211
Schlüter®-KERDI-LINE-H	212
Schlüter®-KERDI-LINE-H 50 G2	213
Schlüter®-KERDI-LINE-V	214-215
Schlüter®-KERDI-LINE-V 50 G2	216

Zestaw kratka/ramka

Schlüter®-KERDI-LINE-STYLE	217
Schlüter®-KERDI-LINE-AV-B/-C	218-220
Schlüter®-KERDI-LINE-D	221

Akcesoria

221-223

Schlüter®-KERDI-LINE-G3

Odpływy

Schlüter®-KERDI-LINE-G3	224-225
-------------------------	---------

Zestaw kratka/ramka

Schlüter®-KERDI-LINE-STYLE	217
Schlüter®-KERDI-LINE-AV-B	218-220
Schlüter®-KERDI-LINE-D-G3	226

Akcesoria

221, 226

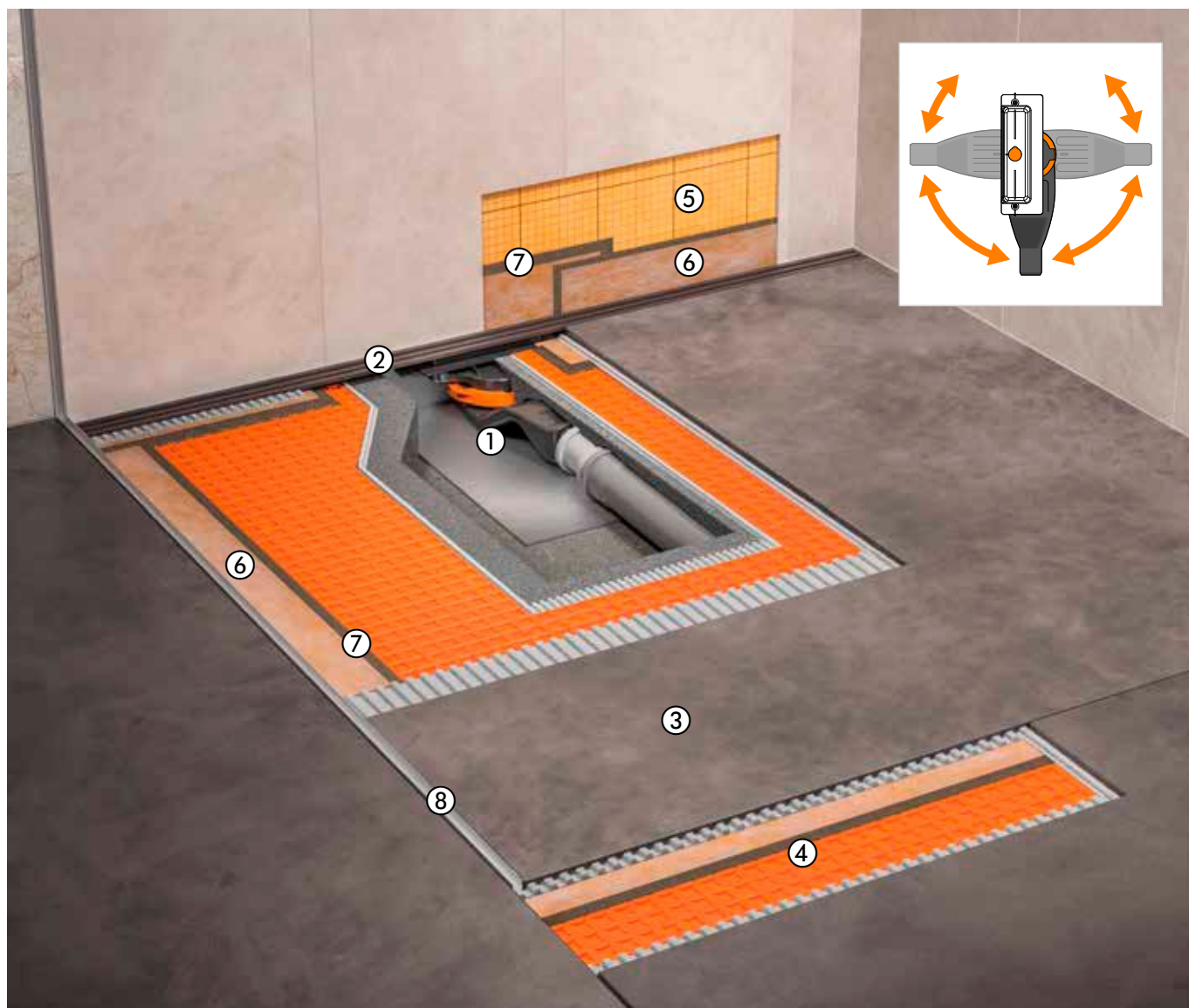


Schlüter®-KERDI-LINE-VARIO

Odwodnienie o różnorodnych możliwościach jak nigdy dotąd

Dzięki profilom odwadniającym Schlüter-KERDI-LINE-VARIO ściekająca woda spływa do płaskiego, dwuczęściowego elementu odpływowego. Połączenie adaptera odpływu ze zintegrowaną manszetą uszczelniającą i odpływem falowym odprowadza poziomo wodę do kanalizacji domowej. Wymagany spadek do odwodnienia uzyskuje się układając jastrych ze spadkiem (2 %).

Schlüter-DECO-SG służą do osadzania szklanych ścian prysznic w przewidzianym dla nich miejscu. Schlüter-KERDI i -DITRA stanowią uszczelnienie w obszarze ścian i podłogi. Styki uszczelniane są przy pomocy taśm uszczelniających Schlüter-KERDI-KEBA wklejanych przy pomocy kleju Schlüter-KERDI-COLL.



- ① Odpływ falowy Schlüter®-KERDI-LINE-VARIO-H
- ② Profil odwodnieniowy Schlüter®-KERDI-LINE-VARIO
- ③ Jastrych ze spadkiem
- ④ Schlüter®-DITRA
- ⑤ Schlüter®-KERDI 200
- ⑥ Schlüter®-KERDI-KEBA
- ⑦ Schlüter®-KERDI-COLL
- ⑧ Schlüter®-DECO-SG

Strona 200–201

Strona 202–205

–

Strona 165

Strona 188

Strona 189

Strona 196

Strona 235

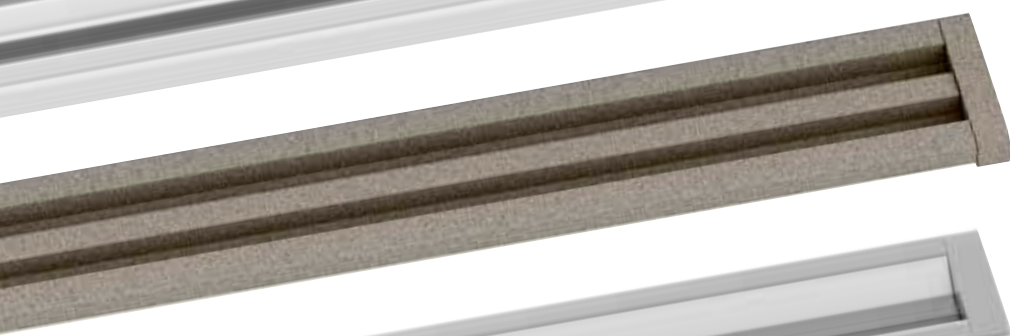
Schlüter®-KERDI-LINE-VARIO

Profile odpływowe skracane zgodnie z indywidualną potrzebą

- ✓ Delikatne, wąskie profile odwadniające
- ✓ Wysokiej jakości materiały: stal nierdzewna szczotkowana i aluminium z powłoką TRENDLINE
- ✓ Profile odwadniające (120 cm / 180 cm) z możliwością indywidualnego skracania i dostosowania do wymaganej wysokości
- ✓ Końcówki zawarte w zestawie
- ✓ Niewielka wysokość zabudowy
- ✓ Zintegrowany syfon brodzikowy
- ✓ Niezawodne połączenie z elastyczną manszetą KERDI
- ✓ Obrotowa obudowa odpływu 360°
- ✓ Wymagające niskich nakładów na utrzymanie przez efekt samoczyszczenia
- ✓ Wysoka wydajność odpływu
- ✓ Element izolacji akustycznej
- ✓ Sprawdzona jakość KERDI-LINE



wzór WAVE



wzór COVE

Dostępne powierzchnie | Kolory





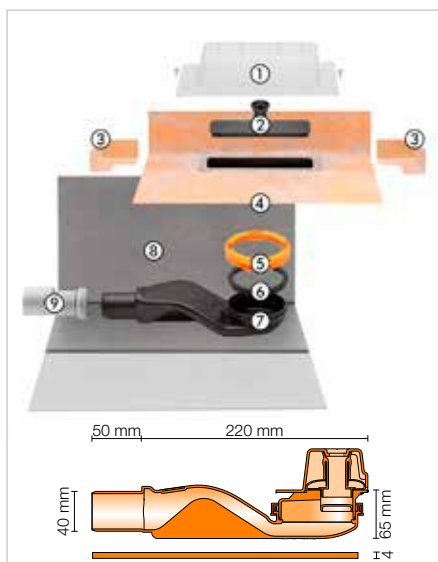
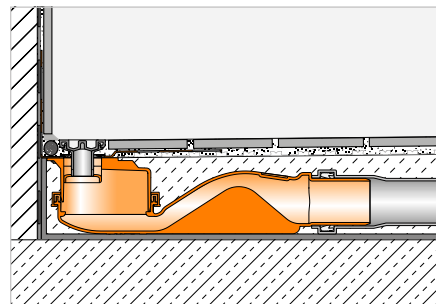
Odwodnienie liniowe poziome

Schlüter®-KERDI-LINE-VARIO-H 40



Schlüter-KERDI-LINE-VARIO-H 40 jest kompletnym zestawem do liniowych, bezbrodzikowych pryszniców. Składa się z adaptera odpływu ze zintegrowaną elastyczną manszetą uszczelniającą KERDI. Aby zapewnić szczególnie niską wysokość montażu, adapter jest wbudowany fabrycznie trwale i wodoszczelnie do odpływu falowego, który jest wyposażony w uszczelkę. Adapter jest dodatkowo zabezpieczony poprzez pierścień zaciskowy. KERDI-LINE-VARIO-H 40 nadaje się uniwersalnie do montażu w części środkowej posadzki prysznica, oraz przy ścianie. Ze względu na dużą prędkość przepływu, odpływ jest samoczyszczący i wymaga niewielkiej konserwacji. Zawarty w zestawie element izolacji akustycznej niezawodnie zapobiega przenoszeniu się dźwięku na otaczającą konstrukcję, a także służy jako pomoc w pozycjonowaniu przy bezpośrednim montażu na ścianie.

(Opis techniczny produktu 8.10)



Schlüter®-KERDI-LINE-VARIO-H 40

zestaw odwodnienia liniowego z odpływem, odpływ DN 40 poziomy

Nr art.	€ / kpl.	P (kpl.)
KL VR H40 G5	226,44	10

Wskazówka:

Tylko do łączenia z profilami odwodnieniowymi Schlüter-KERDI-LINE-VARIO.

Dane techniczne:

Odpływ	DN 40
Wydajność odpływu	0,5 l/s
Wysokość wody w syfonie	25 mm
Wysokość konstrukcji	65 mm

Skład zestawu:

- 1 pokrywa ochronna na czas budowy
- 2 króciec do sprawdzania poziomu wody
- 3 uszczelnienie narożnika
(do przylegających ścianek bocznych)
- 4 adapter rynny z elastyczną manszetą uszczelniającą
- 5 pierścień zaciskowy
- 6 uszczelka
- 7 odpływ DN 40 z syfonem brodzikowym
- 8 element izolacji akustycznej
- 9 adapter DN 40/50

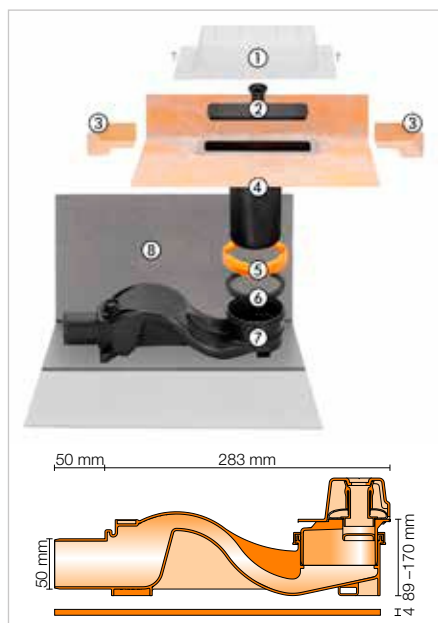
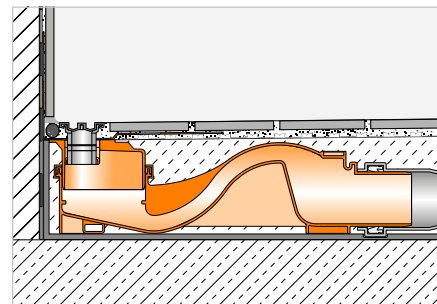
Odwodnienie liniowe poziome

Schlüter®-KERDI-LINE-VARIO-H 50



Schlüter-KERDI-LINE-VARIO-H 50 jest kompletnym zestawem do liniowych, bezbrodzikowych pryszniców. Składa się z adaptera odpływu ze zintegrowaną elastyczną manszetą uszczelniającą KERDI, która w zależności od zastanych warunków może być skrócona do odpowiedniej długości jak również z poziomym, dającym się obracać o 360° odpływem ze zintegrowanym syfonem brodzikowym. Odpływ można przymocować do podłogi za pomocą dołączonego zestawu mocującego. KERDI-LINE-VARIO-H 50 nadaje się uniwersalnie do montażu w części środkowej posadzki prysznicowa, oraz przy ścianie. Ze względu na dużą prędkość przepływu, odpływ jest samoczyszczący i wymaga niewielkiej konserwacji. Zawarty w zestawie element izolacji akustycznej niezawodnie zapobiega przenoszeniu się dźwięku na otaczającą konstrukcję, a także służy jako pomoc w pozycjonowaniu przy bezpośrednim montażu na ścianie.

(Opis techniczny produktu 8.10)



Schlüter®-KERDI-LINE-VARIO-H 50

zestaw odwodnienia liniowego z odpływem, odpływ DN 50 poziomy

Nr art.	€ / kpl.	P (kpl.)
KL VR H50 A G5	242,62	10

Wskazówka:

Tylko do łączenia z profilami odwodnieniowymi Schlüter-KERDI-LINE-VARIO.

Dane techniczne:

Odpływ	DN 50
Wydajność odpływu	0,8 l/s
Wysokość wody w syfonie	50 mm
Wysokość konstrukcji	89 mm

Skład zestawu:

- 1 pokrywa ochronna na czas budowy
- 2 króciec do sprawdzania poziomu wody
- 3 uszczelnienie narożnika
(do przylegających ścianek bocznych)
- 4 skracany adapter rynny z elastyczną manszetą uszczelniającą
- 5 pierścień zaciskowy
- 6 uszczelka
- 7 odpływ DN 50 z syfonem brodzikowym
- 8 element izolacji akustycznej



Profil odwadniający

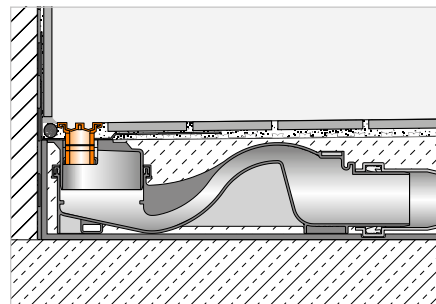
Schlüter®-KERDI-LINE-VARIO WAVE



i
Teraz dostępny także
w kolorze TSG
(powłoka strukturalna szary)!

Schlüter-KERDI-LINE-VARIO WAVE jest nadającym się do skracania profilem odwadniającym w kształcie litery W do stosowania z odpływem Schlüter-KERDI-LINE-VARIO-H. Jest on dostępny w wersjach materiałowych ze stali nierdzewnej szorstkowanej V4A (nr materiału 1.4404 = AISI 316L) oraz w wersji aluminium z wysokiej jakości powłoką proszkową TRENDLINE. Odprowadzenie wody następuje poprzez umiejscowioną pośrodku profilu szczelinę odpływową o długości 140 mm. Szczelina ta przykrywana jest w estetyczny sposób wyjmowanym elementem maskującym. Profil dostarczany jest z dwoma zaślepkami i można go dostosować do obowiązującej na budowie grubości posadzki poprzez podłożenie odpowiedniej ilości zaprawy cienkowarstwowej.

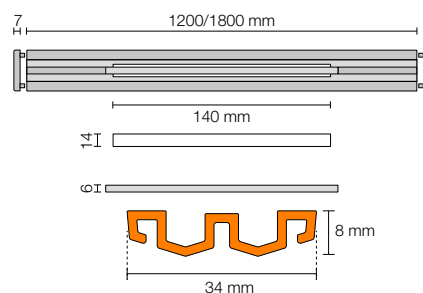
(Opis techniczny produktu 8.10)



Schlüter®-KERDI-LINE-VARIO WAVE 34

profil odwadniający, wzór WAVE (D 10), aluminium powłoka strukturalna

L (cm)	H = 8 mm Nr art.	€ / kpl.	P (kpl.)	
120	KL VR D10 MBW 120	206,57	10	
120	KL VR D10 MGS 120	206,57	10	
120	KL VR D10 TSBG 120	212,82	10	
120	KL VR D10 TSC 120	212,82	10	
120	KL VR D10 TSDA 120	212,82	10	
★	120	KL VR D10 TSG 120	212,82	10
	120	KL VR D10 TSI 120	212,82	10
	120	KL VR D10 TSOB 120	212,82	10
	120	KL VR D10 TSSG 120	212,82	10
	180	KL VR D10 MBW 180	231,83	10
	180	KL VR D10 MGS 180	231,83	10
	180	KL VR D10 TSBG 180	237,23	10
	180	KL VR D10 TSC 180	237,23	10
	180	KL VR D10 TSDA 180	237,23	10
★	180	KL VR D10 TSG 180	237,23	10
	180	KL VR D10 TSI 180	237,23	10
	180	KL VR D10 TSOB 180	237,23	10
	180	KL VR D10 TSSG 180	237,23	10



i
Możliwe łączenie tylko z odpływami
Schlüter-KERDI-LINE-VARIO-H.
Zestaw zawiera dwie zaślepki.

Nadaje się do grubości posadzek 6–15 mm (z DITRA lub DITRA-HEAT) i 6–12 mm (z DITRA-HEAT-DUO).

W połączeniu z przedłużeniem ramki KL VR DSE 14 nadaje się do posadzek o grubości do 25 mm (z DITRA lub DITRA-HEAT) i do 22 mm (z DITRA-HEAT-DUO), patrz strona 206.

Dostępne powierzchnie | Kolory



Przegląd powierzchni i kolorów znaleźć można od strony 340.

Schlüter®-KERDI-LINE-VARIO WAVE 42

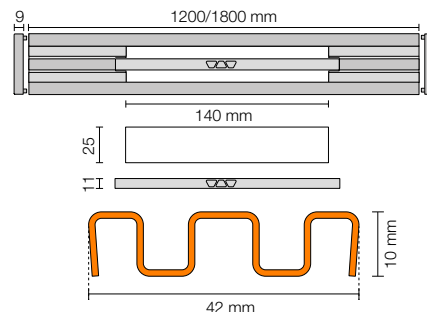
profil odwadniający, wzór WAVE (D 10), stal nierdzewna V4A szorstkowana

L (cm)	H = 10 mm Nr art.	€ / kpl.	P (kpl.)
120	KL VR1 D10 EB 120	307,32	10
180	KL VR1 D10 EB 180	345,06	10

Nadaje się do grubości posadzek 8–18 mm (z DITRA lub DITRA-HEAT) i 8–15 mm (z DITRA-HEAT-DUO).

W połączeniu z przedłużeniem ramki KL VR DSE 23 nadaje się do posadzek o grubości do 28 mm (z DITRA lub DITRA-HEAT) i do 25 mm (z DITRA-HEAT-DUO), patrz strona 206.

Profil KERDI-LINE-VARIO WAVE 42 ze stali nierdzewnej nadaje się do stosowania w obszarach użytkowanych przez wózki inwalidzkie.

**Schlüter®-KERDI-LINE-VARIO WAVE 42**

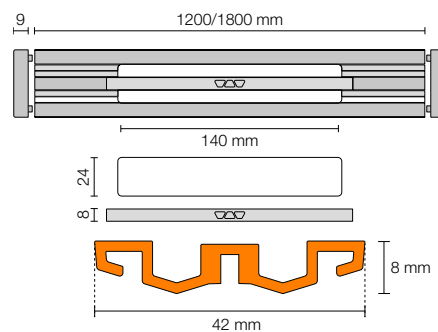
profil odwadniający, wzór WAVE (D 10), aluminium powłoka strukturalna

L (cm)	H = 8 mm Nr art.	€ / kpl.	P (kpl.)	
120	KL VR1 D10 MBW 120	215,66	10	
120	KL VR1 D10 MGS 120	215,66	10	
120	KL VR1 D10 TSBG 120	221,05	10	
120	KL VR1 D10 TSC 120	221,05	10	
120	KL VR1 D10 TSDA 120	221,05	10	
★	120	KL VR1 D10 TSG 120	221,05	10
120	KL VR1 D10 TSI 120	221,05	10	
120	KL VR1 D10 TSOB 120	221,05	10	
120	KL VR1 D10 TSSG 120	221,05	10	
180	KL VR1 D10 MBW 180	242,62	10	
180	KL VR1 D10 MGS 180	242,62	10	
180	KL VR1 D10 TSBG 180	248,01	10	
180	KL VR1 D10 TSC 180	248,01	10	
180	KL VR1 D10 TSDA 180	248,01	10	
★	180	KL VR1 D10 TSG 180	248,01	10
180	KL VR1 D10 TSI 180	248,01	10	
180	KL VR1 D10 TSOB 180	248,01	10	
180	KL VR1 D10 TSSG 180	248,01	10	

Nadaje się do grubości posadzek 6–15 mm (z DITRA lub DITRA-HEAT) i 6–12 mm (z DITRA-HEAT-DUO).

W połączeniu z przedłużeniem ramki KL VR DSE 23 nadaje się do posadzek o grubości do 25 mm (z DITRA lub DITRA-HEAT) i do 22 mm (z DITRA-HEAT-DUO), patrz strona 206.

Profile KERDI-LINE-VARIO WAVE 42 mogą być opcjonalnie wyposażone w sito do włosów KL VR S 23, patrz strona 206.



i
Możliwe łączenie tylko z odpływami Schlüter-KERDI-LINE-VARIO-H. Zestaw zawiera dwie zaślepki.

Dostępne powierzchnie | Kolory

Przegląd powierzchni i kolorów znaleźć można od strony 340.



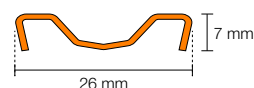
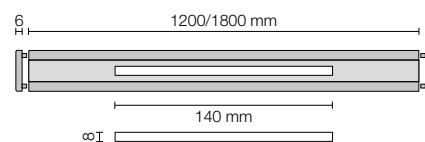
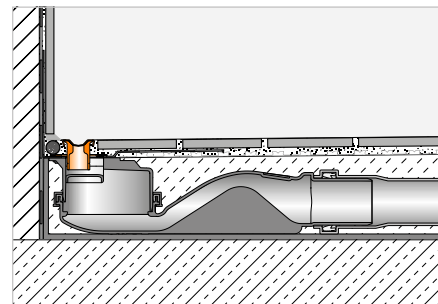
Profil odwadniający

Schlüter®-KERDI-LINE-VARIO COVE



i
Teraz dostępny także
w kolorze TSG
(powłoka strukturalna szary)!

Schlüter-KERDI-LINE-VARIO COVE jest dającym się skracać wklęsłym profilem odwadniającym do stosowania z odpływem Schlüter-KERDI-LINE-VARIO-H. Jest on dostępny w wersjach materiałowych ze stali nierdzewnej szczotkowanej V4A (nr materiału 1.4404 = AISI 316L) oraz w wersji aluminium z wysokiej jakości powłoką proszkową TRENDLINE. Odprowadzenie wody następuje poprzez umiejscowioną pośrodku profilu szczelinę odpływową o szerokości zaledwie 8 mm i długości 140 mm. Profil dostarczany jest z dwoma zaślepkami i można go dostosować do obowiązującej na budowie grubości posadzki poprzez podłożenie odpowiedniej ilości zaprawy cienkowarstwowej. Profil wytrzymuje nacisk kół wózka inwalidzkiego. (Opis techniczny produktu 8.10)



i
Możliwe łączenie tylko z odpływami
Schlüter-KERDI-LINE-VARIO-H.
Zestaw zawiera dwie zaślepki.

Nadaje się do grubości posadzek 6–15 mm (z DITRA lub DITRA-HEAT) i 6–12 mm (z DITRA-HEAT-DUO).

W połączeniu z przedłużeniem ramki KL VR DSE 14 nadaje się do posadzek o grubości do 25 mm (z DITRA lub DITRA-HEAT) i do 22 mm (z DITRA-HEAT-DUO), patrz strona 206.

Schlüter®-KERDI-LINE-VARIO COVE 26

profil odwadniający, wzór COVE (D 9), stal nierdzewna V4A szczotkowana

L (cm)	H = 7 mm Nr art.	€ / kpl.	P (kpl.)
120	KL VR D9 EB 120	244,47	10
180	KL VR D9 EB 180	285,75	10

Schlüter®-KERDI-LINE-VARIO COVE 26

profil odwadniający, wzór COVE (D 9), aluminium powłoka strukturalna

L (cm)	H = 8 mm Nr art.	€ / kpl.	P (kpl.)	
120	KL VR D9 MBW 120	181,53	10	
120	KL VR D9 MGS 120	181,53	10	
120	KL VR D9 TSBG 120	187,79	10	
120	KL VR D9 TSC 120	187,79	10	
120	KL VR D9 TSDA 120	187,79	10	
★	120	KL VR D9 TSG 120	187,79	10
120	KL VR D9 TSI 120	187,79	10	
120	KL VR D9 TSOB 120	187,79	10	
120	KL VR D9 TSSG 120	187,79	10	
180	KL VR D9 MBW 180	204,88	10	
180	KL VR D9 MGS 180	204,88	10	
180	KL VR D9 TSBG 180	210,27	10	
180	KL VR D9 TSC 180	210,27	10	
180	KL VR D9 TSDA 180	210,27	10	
★	180	KL VR D9 TSG 180	210,27	10
180	KL VR D9 TSI 180	210,27	10	
180	KL VR D9 TSOB 180	210,27	10	
180	KL VR D9 TSSG 180	210,27	10	

Dostępne powierzchnie | Kolory



Przeгляд powierzchni i kolorów znaleźć można od strony 340.



Przedłużenie profilu

Schlüter®-KERDI-LINE-VARIO-DSE



KL VR DSE 14

Schlüter-KERDI-LINE-VARIO-DSE to zestaw do przedłużania ramki, który umożliwia zastosowanie odpowiednich profili odwadniających z okładzinami o grubości 10 mm. (Opis techniczny produktu 8.10)



KL VR DSE 23

Schlüter®-KERDI-LINE-VARIO-DSE

przedłużenie dla KERDI-LINE-VARIO

Nr art.	€ / szt	P (szt.)
KL VR DSE 14	16,72	10

Wskazówka:

Przedłużenie KL VR DSE 14 można łączyć z profilami odwadniającymi serii COVE i WAVE 34.

Schlüter®-KERDI-LINE-VARIO-DSE

przedłużenie dla KERDI-LINE-VARIO

Nr art.	€ / kpl.	P (kpl.)
KL VR DSE 23	19,41	10

Wskazówka:

Przedłużenie KL VR DSE 23 można łączyć tylko z profilami odwadniającymi serii WAVE 42.

Sitko na włosy

Schlüter®-KERDI-LINE-VARIO-S



Schlüter-KERDI-LINE-VARIO-S to opcjonalne sitko na włosy dostępne dla serii profili WAVE 42, które oprócz swojej właściwej funkcji niezawodnie zapobiega zatrzymaniu w systemie odpływowym upuszczonych drobnych przedmiotów, takich jak na przykład biżuteria. (Opis techniczny produktu 8.10)

Schlüter®-KERDI-LINE-VARIO-S

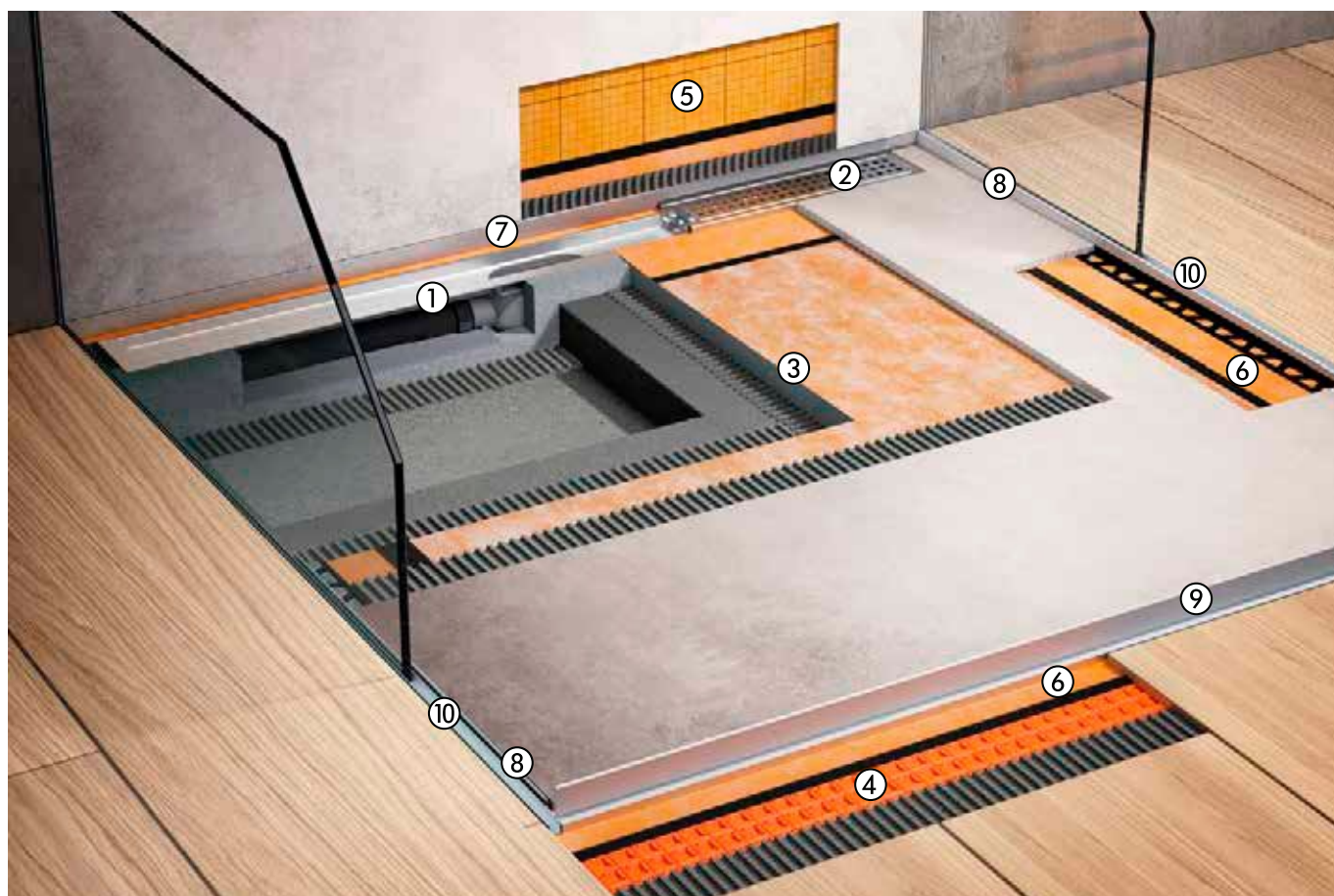
sitko na włosy dla KERDI-LINE-VARIO WAVE 42

Nr art.	€ / szt	P (szt.)
KL VR S 23	15,10	10

Schlüter®-KERDI-LINE

Przemysłany kompletny system

Odwodnienie liniowe Schlüter-KERDI-LINE odprowadza ścieki do domowej instalacji kanalizacyjnej w zależności od potrzeb poziomo albo pionowo. Płyty spadkowe Schlüter-KERDI-SHOWER pozwalają na szybkie i równe wykonanie podłoża uszczelniającego pod płytki. Profile prysznicowe Schlüter-SHOWERPROFILE stanowią wykończenie otwartych brzegów prysznic i zabezpieczają przed wypływaniem wody. Schlüter-DECO-SG służą do osadzania szklanych ścian prysznic w przewidzianym dla nich miejscu. Schlüter-KERDI i Schlüter-DITRA stanowią uszczelnienie w obszarze ścian i podłogi. Styki uszczelniane są przy pomocy taśm uszczelniających Schlüter-KERDI-KEBA wklejanych przy pomocy kleju Schlüter-KERDI-COLL.



- ① Odpływy Schlüter®-KERDI-LINE
- ② Zestawy kratka/ramka Schlüter®-KERDI-LINE
- ③ Schlüter®-KERDI-SHOWER
- ④ Schlüter®-DITRA
- ⑤ Schlüter®-KERDI 200
- ⑥ Schlüter®-KERDI-KEBA
- ⑦ Schlüter®-SHOWERPROFILE-R
- ⑧ Schlüter®-SHOWERPROFILE-S
- ⑨ Schlüter®-SHOWERPROFILE-WS/-WSK
- ⑩ Schlüter®-DECO-SG

Strona 210–216, 224–225

Strona 217–221

Strona 228–229

Strona 165

Strona 188

Strona 189

Strona 232

Strona 230–231

Strona 233–234

Strona 235



Schlüter®-KERDI-LINE-STYLE

Pokrywy o eleganckim wzornictwie w ramce konturowej



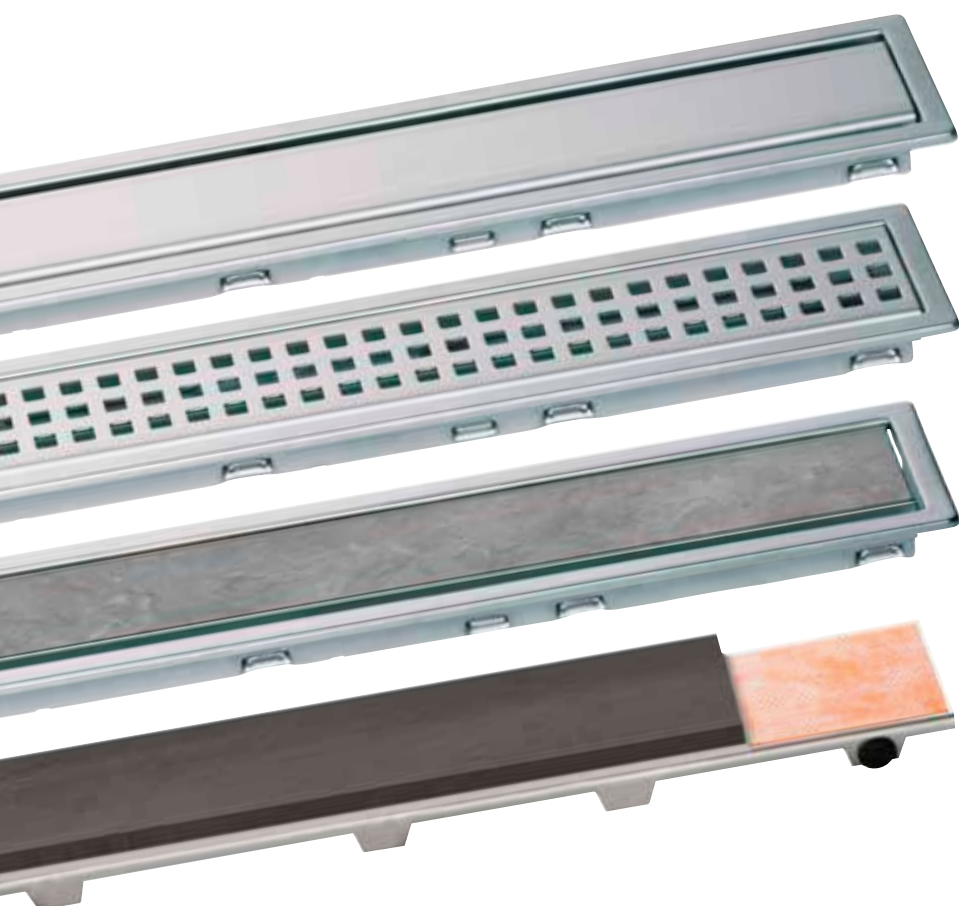
Wzór FLORAL

Wzór CURVE

Wzór PURE

Schlüter®-KERDI-LINE

Klasyki w ramce profilowej



Wzór A: SOLID

Wzór B: SQUARE

Wzór C: FRAMED TILE

Wzór D: TILE (bez ramki)





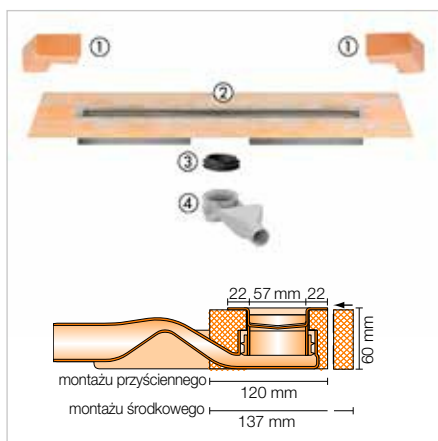
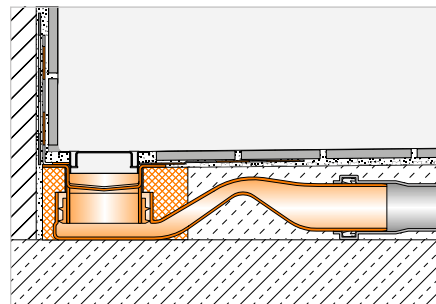
Odwodnienie liniowe poziome

Schlüter®-KERDI-LINE-F 40



Schlüter-KERDI-LINE-F 40 jest kompletnym zestawem do liniowych, bezbrodzikowych przysięców z poziomym falistym odpływem ze zintegrowanym syfonem. Nadaje się on uniwersalnie do centralnego montażu w powierzchni lub w obszarze ściany i dzięki swojej niewielkiej wysokości wynoszącej jedynie 60 mm szczególnie polecany jest przy remontach lub modernizacji. Celem pewnego przyłączenia do uszczelnienia zespolonego na kołnierzu odpływu przyklejona jest fabrycznie na stałe manszeta Schlüter-KERDI.

(Opis techniczny produktu 8.7)



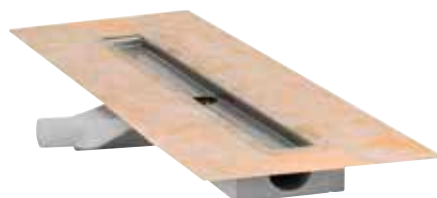
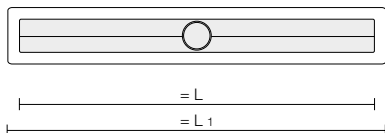
Schlüter®-KERDI-LINE-F 40

zestaw odwodnienia liniowego ze stali nierdzewnej V4A ze zintegrowanym syfonem, odpływ DN 40 poziomy

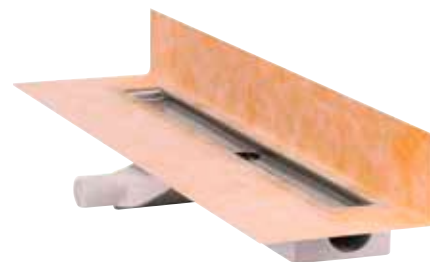
L (cm)	L1 (cm)	Nr art.	€ / kpl.	P (kpl.)
50	55	KLF 40 GE 50	300,54	10
60	65	KLF 40 GE 60	312,71	10
70	75	KLF 40 GE 70	324,90	10
80	85	KLF 40 GE 80	337,03	10
90	95	KLF 40 GE 90	350,01	10
100	105	KLF 40 GE 100	362,92	10
110	115	KLF 40 GE 110	372,82	10
120	125	KLF 40 GE 120	384,24	10

Skład zestawu:

- 1 uszczelnienie narożne (do bocznego przyłączenia do ściany)
- 2 korpus odpływu z manszetą uszczelniającą i podstawą rynny
- 3 uszczelka wargowa
- 4 odpływ z syfonem brodzikowym



Manszeta Schlüter-KERDI, przystosowana do zabudowy na środku



Manszeta Schlüter-KERDI, przystosowana do zabudowy przy ścianie

Dane techniczne:

Odpływ	DN 40
Wydajność odpływu	0,45 l/s
Wysokość wody w syfonie	25 mm
Wysokość konstrukcji	60 mm
Szerokość rusztu włącznie z ramką	74 mm

Wskazówka:

Dopasowany zestaw kratka/ramka lub wspornik posadzki na stronach 217–221.

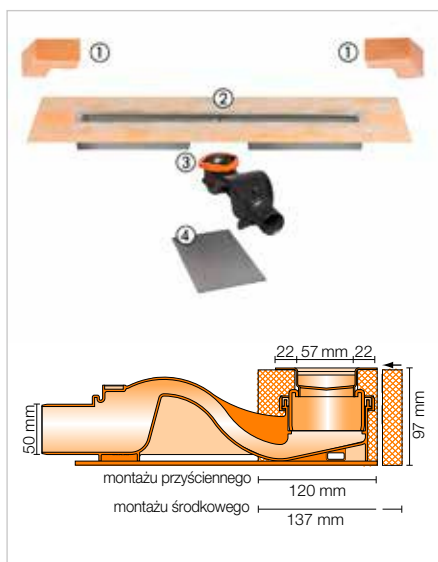
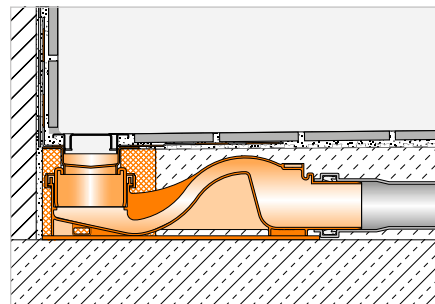
Odwodnienie liniowe poziome

Schlüter®-KERDI-LINE-F 50



Schlüter-KERDI-LINE-F 50 jest kompletnym zestawem do liniowych, bezbrodzikowych pryszniców z poziomym falistym odpływem ze zintegrowanym syfonem. Ma uniwersalne zastosowanie do zabudowy w środku powierzchni lub w obszarze ściany i wykazuje zgodnie z DIN EN 1253 wydajność odpływu $\geq 0,8$ l/s oraz wysokość wody w syfonie 50 mm. W celu szczelnego przyłączenia do izolacji zespolonej, na przyklejanym kołnierzu korpusu odpływu znajduje się fabrycznie trwale przyklejona manszeta z Schlüter-KERDI.

(Opis techniczny produktu 8.7)



Schlüter®-KERDI-LINE-F 50

Zestaw odwodnienia liniowego ze stali nierdzewnej V4A ze zintegrowanym syfonem, odpływ DN 50 poziomy

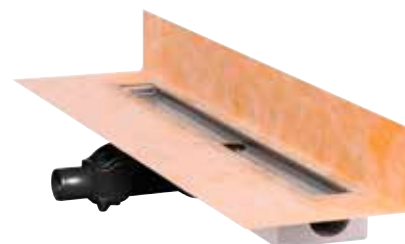
L (cm)	L1 (cm)	Nr art.	€ / kpl.	P (kpl.)
50	55	KLF 50 GE 50	328,00	10
60	65	KLF 50 GE 60	343,38	10
70	75	KLF 50 GE 70	353,63	10
80	85	KLF 50 GE 80	369,00	10
90	95	KLF 50 GE 90	384,38	10
100	105	KLF 50 GE 100	394,63	10
110	115	KLF 50 GE 110	410,00	10
120	125	KLF 50 GE 120	420,25	10
130	135	KLF 50 GE 130	558,63	10
140	145	KLF 50 GE 140	574,00	10
150	155	KLF 50 GE 150	589,38	10
160	165	KLF 50 GE 160	609,88	10
170	175	KLF 50 GE 170	630,38	10
180	185	KLF 50 GE 180	640,63	10

Skład zestawu:

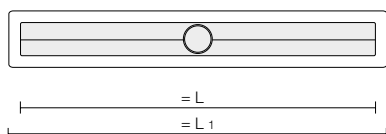
- 1 uszczelnienie narożne (do bocznego przyłączenia do ściany)
- 2 korpus odpływu z manszetą uszczelniającą i podstawą rynny
- 3 odpływ DN 50 z syfonem, pierścieniem zaciskowym i uszczelnieniem
- 4 element izolacji akustycznej



Manszeta Schlüter-KERDI, przystosowana do zabudowy na środku



Manszeta Schlüter-KERDI, przystosowana do zabudowy przy ścianie



Dane techniczne:

Odpływ	DN 50
Wydajność odpływu	0,8 l/s
Wysokość wody w syfonie	50 mm
Wysokość konstrukcji	97 mm
Szerokość rusztu włącznie z ramką	74 mm

Wskazówka:

Dopasowany zestaw kratka/ramka lub wspomnik posadzki na stronach 217–221.

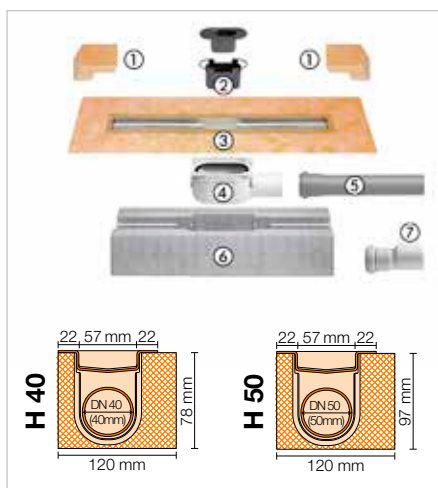
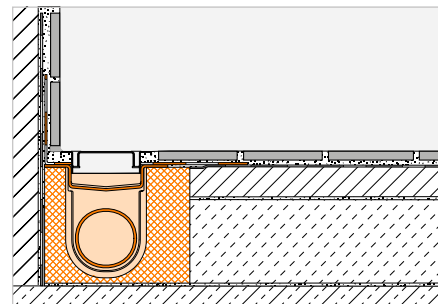


Odwodnienie liniowe poziome

Schlüter®-KERDI-LINE-H

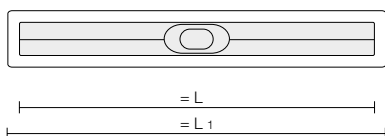


Schlüter-KERDI-LINE-H jest kompletnym zestawem do liniowych, bezbrodzikowych pryszniców z poziomym odpływem. Nadaje się on uniwersalnie do centralnego montażu w powierzchni lub w obszarze ścian. Na umieszczonym wokół kołnierzu korpusu odpływu przyklejona jest prefabrykowana manszeta Schlüter-KERDI. Służy ona do pewnego przyłączenia odpływu do uszczelnienia zespolonego zarówno w powierzchni posadzki, jak i przy połączeniu ze ścianami. (Opis techniczny produktu 8.7)



Skład zestawu:

- 1 uszczelnienie narożne (do bocznego przyłączenia do ściany)
- 2 dwuczęściowy syfon brodzikowy
- 3 korpus odpływu z manszetą uszczelniającą
- 4 obudowa odpływu
- 5 rura odpływowa
- 6 podstawa rynny
- 7 przejście średnicy z DN 40 na DN 50 (tylko w przypadku KERDI-LINE-H 40)



Dane techniczne:

Odptyw	DN 40	DN 50
Wydajność odpływu	0,5 l/s	0,6 l/s
Wysokość wody w syfonie	25 mm	30 mm
Wysokość konstrukcji	78 mm	97 mm
Szerokość rusztu włącznie z ramką	74 mm	74 mm

Schlüter®-KERDI-LINE-H 40

zestaw odwodnienia liniowego ze stali nierdzewnej V4A z syfonem, odpływ DN 40 poziomy

L (cm)	L1 (cm)	Nr art.	€ / kpl.	P (kpl.)
50	55	KLH 40 GE 50	300,54	10
60	65	KLH 40 GE 60	312,71	10
70	75	KLH 40 GE 70	324,90	10
80	85	KLH 40 GE 80	337,03	10
90	95	KLH 40 GE 90	350,01	10
100	105	KLH 40 GE 100	362,92	10
110	115	KLH 40 GE 110	372,82	10
120	125	KLH 40 GE 120	384,24	10
130	135	KLH 40 GE 130	508,93	10
140	145	KLH 40 GE 140	522,38	10
150	155	KLH 40 GE 150	538,03	10
160	165	KLH 40 GE 160	557,28	10
170	175	KLH 40 GE 170	574,37	10
180	185	KLH 40 GE 180	593,99	10

Schlüter®-KERDI-LINE-H 50

zestaw odwodnienia liniowego ze stali nierdzewnej V4A z syfonem, odpływ DN 50 poziomy

L (cm)	L1 (cm)	Nr art.	€ / kpl.	P (kpl.)
50	55	KLH 50 GE 50	300,54	10
60	65	KLH 50 GE 60	312,71	10
70	75	KLH 50 GE 70	324,90	10
80	85	KLH 50 GE 80	337,03	10
90	95	KLH 50 GE 90	350,01	10
100	105	KLH 50 GE 100	362,92	10
110	115	KLH 50 GE 110	372,82	10
120	125	KLH 50 GE 120	384,24	10
130	135	KLH 50 GE 130	508,93	10
140	145	KLH 50 GE 140	522,38	10
150	155	KLH 50 GE 150	538,03	10
160	165	KLH 50 GE 160	557,28	10
170	175	KLH 50 GE 170	574,37	10
180	185	KLH 50 GE 180	593,99	10

Wskazówka:

Dopasowany zestaw kratka/ramka lub wspornik posadzki na stronach 217–221.

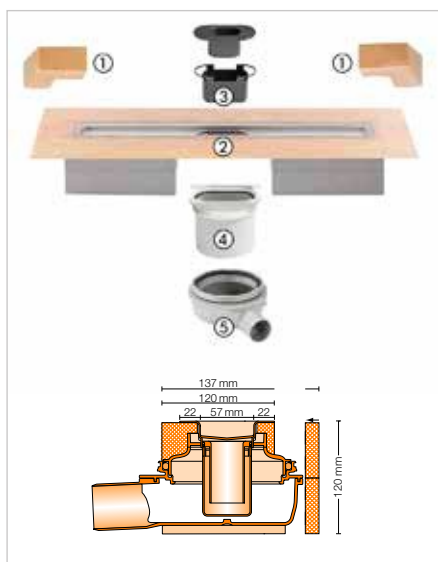
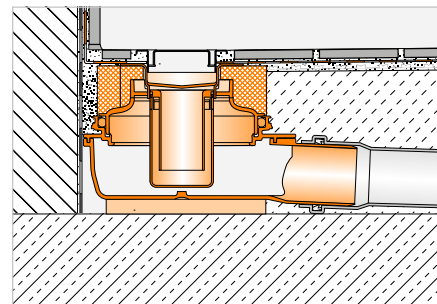
Odwodnienie liniowe poziome

Schlüter®-KERDI-LINE-H 50 G2



Schlüter-KERDI-LINE-H 50 G2 jest kompletnym zestawem do liniowego odwodnienia kabin prysznicowych bez brodzika z odpływem poziomym. Ma uniwersalne zastosowanie do zabudowy w środku powierzchni lub w obszarze ściany i wykazuje zgodnie z DIN EN 1253 wydajność odpływu $\geq 0,8$ l/s oraz wysokość wody w syfonie 50 mm. W celu szczelnego przyłączenia do izolacji zespolonej, na przyklejanym kołnierzu korpusu odpływu znajduje się fabrycznie trwale przyklejona manszeta z Schlüter-KERDI.

(Opis techniczny produktu 8.7)



Schlüter®-KERDI-LINE-H 50 G2

zestaw odwodnienia liniowego ze stali nierdzewnej V4A z syfonem, odpływ DN 50 poziomy

L (cm)	L1 (cm)	Nr art.	€ / kpl.	P (kpl.)
50	55	KLH 50 G2E 50	377,02	10
60	65	KLH 50 G2E 60	390,72	10
70	75	KLH 50 G2E 70	404,44	10
80	85	KLH 50 G2E 80	411,29	10
90	95	KLH 50 G2E 90	425,01	10
100	105	KLH 50 G2E 100	438,73	10
110	115	KLH 50 G2E 110	445,58	10
120	125	KLH 50 G2E 120	459,28	10
130	135	KLH 50 G2E 130	582,66	10
140	145	KLH 50 G2E 140	596,37	10
150	155	KLH 50 G2E 150	610,09	10
160	165	KLH 50 G2E 160	630,63	10
170	175	KLH 50 G2E 170	644,36	10
180	185	KLH 50 G2E 180	664,91	10

Skład zestawu:

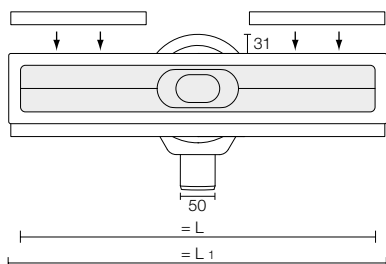
- 1 uszczelnienie narożnika (do przylegających ścianek bocznych)
- 2 korpus odpływu z manszetą uszczelniającą i podstawą rynny
- 3 dwuczęściowy syfon brodzikowy
- 4 adapter
- 5 obudowa odpływu

Dane techniczne:

Odptyw	DN 50
Wydajność odpływu	0,8 l/s
Wysokość wody w syfonie	50 mm
Wysokość konstrukcji	120 mm
Szerokość rusztu włącznie z ramką	74 mm

Wskazówka:

Dopasowany zestaw kratka/ramka lub wspornik posadzki na stronach 217–221.



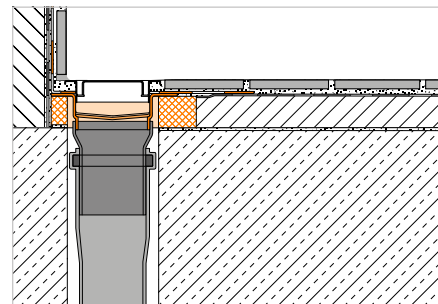


Odwodnienie liniowe pionowe

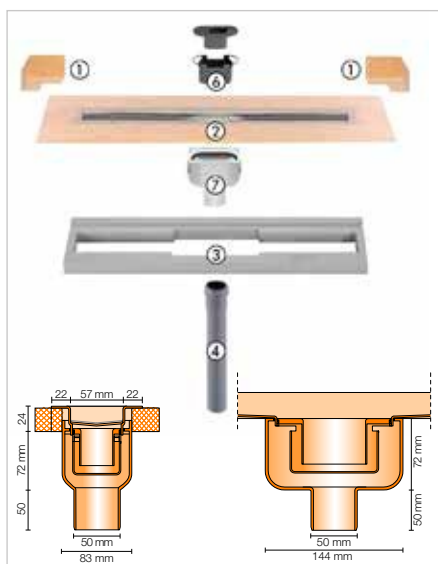
Schlüter®-KERDI-LINE-V



Schlüter-KERDI-LINE-V jest kompletnym zestawem do liniowych, bezbrodzikowych pryszniców z pionowym odpływem. Nadaje się on uniwersalnie do centralnego montażu w powierzchni lub w obszarze ścian. Na umieszczonym wokół kołnierza korpusu odpływu przyklejona jest na stałe prefabrykowana manszeta Schlüter-KERDI. Służy ona do pewnego przyłączenia odpływu do uszczelnienia zespolonego zarówno w powierzchni posadzki, jak i przy połączeniu ze ścianami.



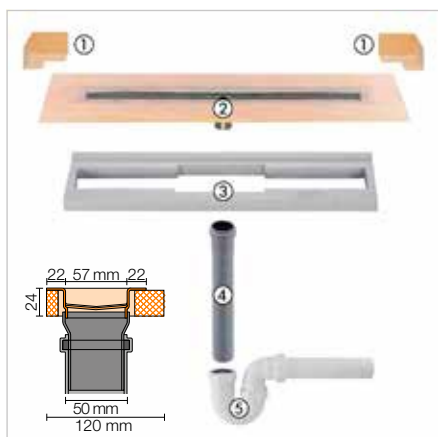
(Opis techniczny produktu 8.7)



Schlüter®-KERDI-LINE-V

zestaw odwodnienia liniowego ze stali nierdzewnej V4A z syfonem, odpływ DN 50 pionowy

L (cm)	L1 (cm)	Nr art.	€ / kpl.	P (kpl.)
50	55	KLV 50 GE 50	300,54	10
60	65	KLV 50 GE 60	312,71	10
70	75	KLV 50 GE 70	324,90	10
80	85	KLV 50 GE 80	337,03	10
90	95	KLV 50 GE 90	350,01	10
100	105	KLV 50 GE 100	362,92	10
110	115	KLV 50 GE 110	372,82	10
120	125	KLV 50 GE 120	384,24	10
130	135	KLV 50 GE 130	508,93	10
140	145	KLV 50 GE 140	522,38	10
150	155	KLV 50 GE 150	538,03	10
160	165	KLV 50 GE 160	557,28	10
170	175	KLV 50 GE 170	574,37	10
180	185	KLV 50 GE 180	593,99	10



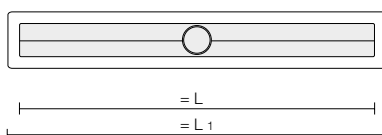
Schlüter®-KERDI-LINE-VS

zestaw odwodnienia liniowego ze stali nierdzewnej V4A z syfonem, odpływ DN 50 pionowy

L (cm)	L1 (cm)	Nr art.	€ / kpl.	P (kpl.)
50	55	KLV 50 GSE 50	300,54	10
60	65	KLV 50 GSE 60	312,71	10
70	75	KLV 50 GSE 70	324,90	10
80	85	KLV 50 GSE 80	337,03	10
90	95	KLV 50 GSE 90	350,01	10
100	105	KLV 50 GSE 100	362,92	10
110	115	KLV 50 GSE 110	372,82	10
120	125	KLV 50 GSE 120	384,24	10
130	135	KLV 50 GSE 130	508,93	10
140	145	KLV 50 GSE 140	522,38	10
150	155	KLV 50 GSE 150	538,03	10
160	165	KLV 50 GSE 160	557,28	10
170	175	KLV 50 GSE 170	574,37	10
180	185	KLV 50 GSE 180	593,99	10

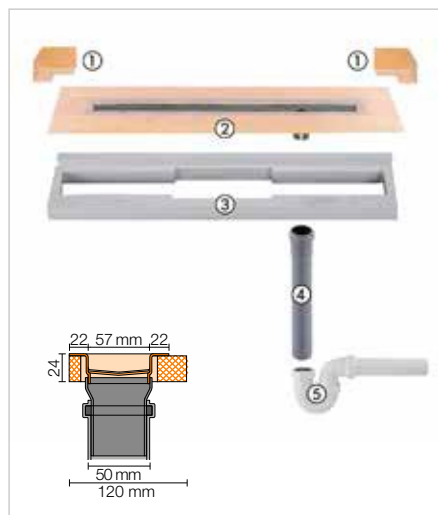
Skład zestawu:

- 1 uszczelnienie narożne (do bocznego przyłączenia do ściany)
- 2 korpus rynny z manszetą uszczelniającą
- 3 podstawa rynny
- 4 rura odpływowa DN 50 (L = 250 mm)
- 5 syfon rurowy
- 6 dwuczęściowy syfon brodzikowy
- 7 obudowa odpływu

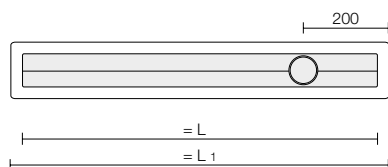


Wskazówka:

Dopasowany zestaw kratka/ramka lub wspornik posadzki na stronach 217–221.

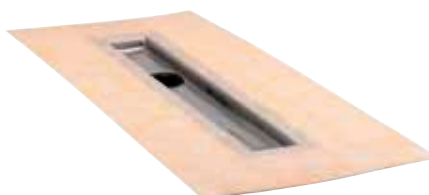
**Skład zestawu:**

- 1 uszczelnienie narożne
(do bocznego przyłączenia do ściany)
- 2 korpus rynny z manszetą uszczelniającą
- 3 podstawa rynny
- 4 rura odpływowa DN 50 (L = 250 mm)
- 5 syfon rurowy

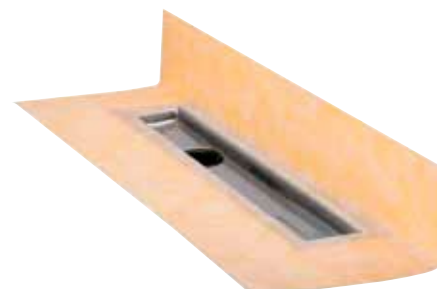
**Schlüter®-KERDI-LINE-VOS**

zestaw odwodnienia liniowego ze stali nierdzewnej V4A z syfonem, odwodnienie decentralne, odpływ DN 50 pionowy

L (cm)	L1 (cm)	Nr art.	€ / kpl.	P (kpl.)
70	75	KLVO 50 GSE 70	385,69	10
80	85	KLVO 50 GSE 80	397,71	10
90	95	KLVO 50 GSE 90	414,43	10
100	105	KLVO 50 GSE 100	429,32	10
110	115	KLVO 50 GSE 110	438,42	10
120	125	KLVO 50 GSE 120	450,80	10



Manszeta Schlüter-KERDI,
przystosowana do zabudowy na środku



Manszeta Schlüter-KERDI,
przystosowana do zabudowy przy ścianie

Dane techniczne:

	-V	-VS/-VOS
Odpływ	DN 50	DN 50
Wydajność odpływu	0,8 l/s	1 l/s
Wysokość wody w syfonie	30 mm	50 mm
Wysokość konstrukcji	24 mm	24 mm
Szerokość rusztu włącznie z ramką	74 mm	74 mm

Wskazówka:

Dopasowaną kombinację kratka/ramka znaleźć można na stronach 217–220. Schlüter-KERDI-LINE-VOS nie może być łączona z Schlüter-KERDI-LINE-D.



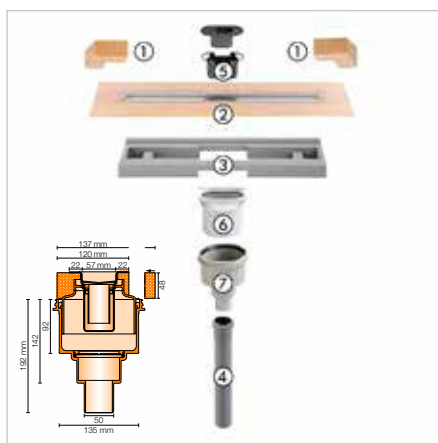
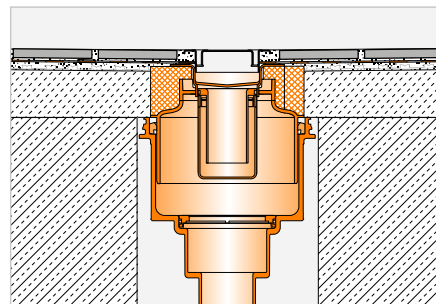
Odwodnienie liniowe pionowe

Schlüter®-KERDI-LINE-V 50 G2



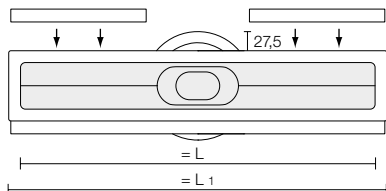
Schlüter-KERDI-LINE-V 50 G2 jest kompletnym zestawem do liniowego odwodnienia kabin prysznicowych bez brodzika z odpływem pionowym. Ma uniwersalne zastosowanie do zabudowy centralnie na powierzchni lub w obszarze ściany i wykazuje zgodnie z DIN EN 1253 wydajność odpływu $\geq 0,8$ l/s oraz wysokość wody w syfonie 50 mm. W celu szczelnego przyłączenia do izolacji zespolonej, na przyklejonym kołnierzu korpusu odpływu znajduje się fabrycznie na stałe przyklejona manszeta z Schlüter-KERDI.

(Opis techniczny produktu 8.7)



Skład zestawu:

- 1 uszczelnienie narożne (do bocznego przyłączenia do ściany)
- 2 korpus rynny z manszetą uszczelniającą
- 3 podstawa rynny
- 4 rura odpływowa
- 5 dwuczęściowy syfon brodzikowy
- 6 adapter
- 7 obudowa odpływu



Schlüter®-KERDI-LINE-V 50 G2

zestaw odwodnienia liniowego ze stali nierdzewnej V4A z syfonem, odpływ DN 50 pionowy

L (cm)	L1 (cm)	Nr art.	€ / kpl.	P (kpl.)
50	55	KLV 50 G2E 50	377,02	10
60	65	KLV 50 G2E 60	390,72	10
70	75	KLV 50 G2E 70	404,44	10
80	85	KLV 50 G2E 80	411,29	10
90	95	KLV 50 G2E 90	425,01	10
100	105	KLV 50 G2E 100	438,73	10
110	115	KLV 50 G2E 110	445,58	10
120	125	KLV 50 G2E 120	459,28	10
130	135	KLV 50 G2E 130	582,66	10
140	145	KLV 50 G2E 140	596,37	10
150	155	KLV 50 G2E 150	610,09	10
160	165	KLV 50 G2E 160	630,63	10
170	175	KLV 50 G2E 170	644,36	10
180	185	KLV 50 G2E 180	664,91	10

Dane techniczne:

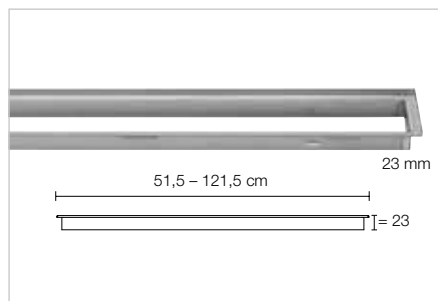
Odpływ	DN 50
Wydajność odpływu	1,0 l/s
Wysokość wody w syfonie	50 mm
Wysokość konstrukcji	48 mm
Szerokość rusztu włącznie z ramką	74 mm

Wskazówka:

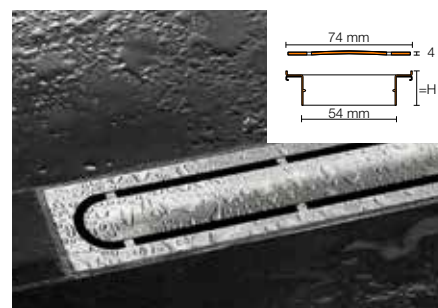
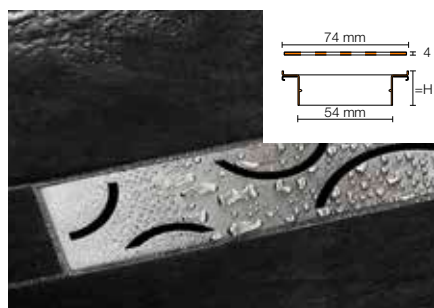
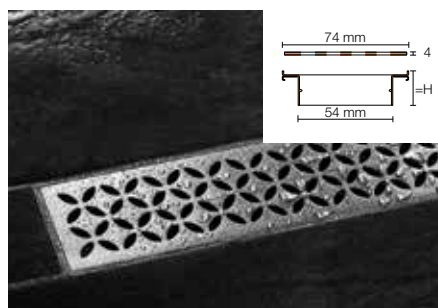
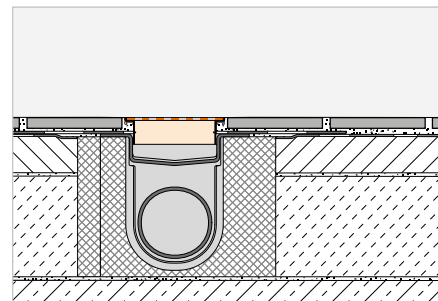
Dopasowany zestaw kratka/ramka lub wspornik posadzki na stronach 217–221.

Zestaw kratka/ramka

Schlüter®-KERDI-LINE-STYLE



Schlüter-KERDI-LINE-STYLE są ramkami konturowymi z eleganckimi pokrywami wzorniczymi ze szrotowanej stali nierdzewnej, pasującymi do rynien Schlüter-KERDI-LINE. Wąska ramka konturowa daje się płynnie ustawić w pionie w materiale posadzki o grubości 6 - 18 mm. Pokrywy dostępne są w wariantach wzorów FLORAL, CURVE i PURE. (Opis techniczny produktu 8.7)



Schlüter®-KERDI-LINE-IF-E

wzór FLORAL, ramka 23 mm,
stal nierdzewna V4A szrotkowana

L (cm)	H = 23 mm Nr art.	€ / kpl.	P (kpl.)
50	KLIFE 23 EB 50	353,00	10
60	KLIFE 23 EB 60	366,32	10
70	KLIFE 23 EB 70	379,64	10
80	KLIFE 23 EB 80	406,28	10
90	KLIFE 23 EB 90	432,92	10
100	KLIFE 23 EB 100	459,56	10
110	KLIFE 23 EB 110	486,22	10
120	KLIFE 23 EB 120	512,84	10

Schlüter®-KERDI-LINE-IF-F

wzór CURVE, ramka 23 mm,
stal nierdzewna V4A szrotkowana

L (cm)	H = 23 mm Nr art.	€ / kpl.	P (kpl.)
50	KLIFF 23 EB 50	339,69	10
60	KLIFF 23 EB 60	353,00	10
70	KLIFF 23 EB 70	366,32	10
80	KLIFF 23 EB 80	386,32	10
90	KLIFF 23 EB 90	406,28	10
100	KLIFF 23 EB 100	426,27	10
110	KLIFF 23 EB 110	446,24	10
120	KLIFF 23 EB 120	466,23	10

Schlüter®-KERDI-LINE-IF-G

wzór PURE, ramka 23 mm,
stal nierdzewna V4A szrotkowana

L (cm)	H = 23 mm Nr art.	€ / kpl.	P (kpl.)
50	KLIFG 23 EB 50	379,64	10
60	KLIFG 23 EB 60	392,97	10
70	KLIFG 23 EB 70	406,28	10
80	KLIFG 23 EB 80	426,27	10
90	KLIFG 23 EB 90	446,24	10
100	KLIFG 23 EB 100	466,23	10
110	KLIFG 23 EB 110	486,22	10
120	KLIFG 23 EB 120	512,84	10

Wskazówka:

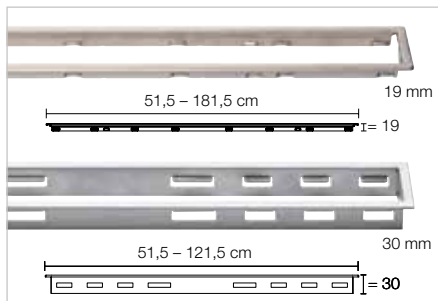
H = 23 mm dla okładziny od 6 do 18 mm

Pokrywy i ramki nie dają się łączyć z Schlüter-KERDI-LINE-A/-B/-C/-D.

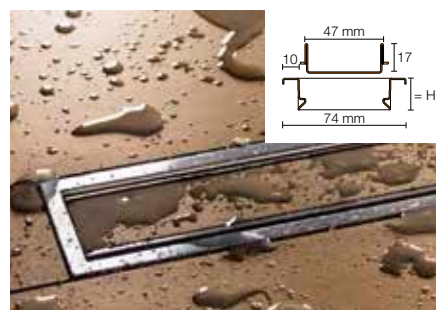
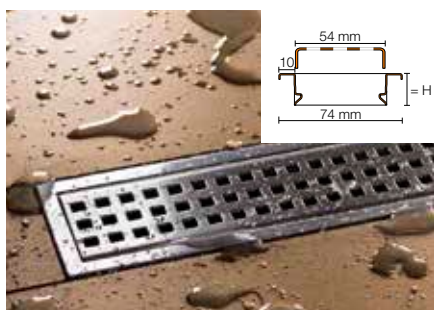
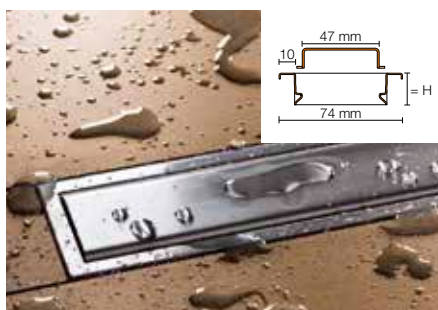
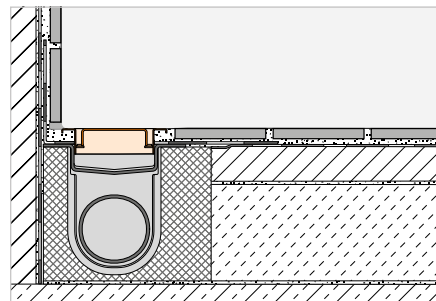


Zestaw kratka/ramka

Schlüter®-KERDI-LINE-A/-B/-C



Schlüter-KERDI-LINE są ramkami profilowymi ze stali nierdzewnej szczotkowanej lub polerowanej na wysoki połysk z klasycznymi pokrywami, pasującymi do odpływów Schlüter-KERDI-LINE. Wysokość położenia ramek profilowych można ustawiać bezstopniowo dla grubości materiału posadzki od 3 do 25 mm. Pokrywy dostępne są w wariantach wzorów SOLID (A), SQUARE (B) i FRAMED TILE (C). (Opis techniczny produktu 8.7)



Schlüter®-KERDI-LINE-A

wzór SOLID, ramka 19 mm,
stal nierdzewna V4A szczotkowana

L (cm)	H = 19 mm Nr art.	€ / kpl.	P (kpl.)
50	KLA 19 EB 50	245,75	10
60	KLA 19 EB 60	252,32	10
70	KLA 19 EB 70	258,70	10
80	KLA 19 EB 80	265,22	10
90	KLA 19 EB 90	271,65	10
100	KLA 19 EB 100	278,03	10
110	KLA 19 EB 110	284,84	10
120	KLA 19 EB 120	291,42	10
130	KLA 19 EB 130	414,78	10
140	KLA 19 EB 140	433,69	10
150	KLA 19 EB 150	448,60	10
160	KLA 19 EB 160	472,58	10
170	KLA 19 EB 170	492,22	10
180	KLA 19 EB 180	508,93	10

Schlüter®-KERDI-LINE-B

wzór SQUARE, ramka 19 mm,
stal nierdzewna V4A szczotkowana

L (cm)	H = 19 mm Nr art.	€ / kpl.	P (kpl.)
50	KLB 19 EB 50	245,75	10
60	KLB 19 EB 60	252,32	10
70	KLB 19 EB 70	258,70	10
80	KLB 19 EB 80	265,22	10
90	KLB 19 EB 90	271,65	10
100	KLB 19 EB 100	278,03	10
110	KLB 19 EB 110	284,84	10
120	KLB 19 EB 120	291,42	10
130	KLB 19 EB 130	414,78	10
140	KLB 19 EB 140	433,69	10
150	KLB 19 EB 150	448,60	10
160	KLB 19 EB 160	472,58	10
170	KLB 19 EB 170	492,22	10
180	KLB 19 EB 180	508,93	10

Schlüter®-KERDI-LINE-C

wzór FRAMED TILE, ramka 19 mm,
stal nierdzewna V4A szczotkowana

L (cm)	H = 19 mm Nr art.	€ / kpl.	P (kpl.)
50	KLCA 19 EB 50	245,75	10
60	KLCA 19 EB 60	252,32	10
70	KLCA 19 EB 70	258,70	10
80	KLCA 19 EB 80	265,22	10
90	KLCA 19 EB 90	271,65	10
100	KLCA 19 EB 100	278,03	10
110	KLCA 19 EB 110	284,84	10
120	KLCA 19 EB 120	291,42	10
130	KLCA 19 EB 130	414,78	10
140	KLCA 19 EB 140	433,69	10
150	KLCA 19 EB 150	448,60	10
160	KLCA 19 EB 160	472,58	10
170	KLCA 19 EB 170	492,22	10
180	KLCA 19 EB 180	508,93	10

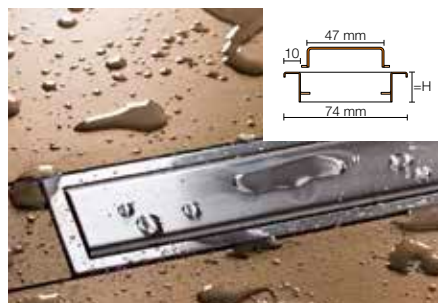
Wskazówka:

H = 19 mm dla okładzin od 3 do 15 mm

i
Ramki profili Schlüter-KERDI-LINE-A/-B/-C dostępne również z indywidualnym grawerunkiem. Dodatkowe informacje można znaleźć od strony 32.

Wskazówka:

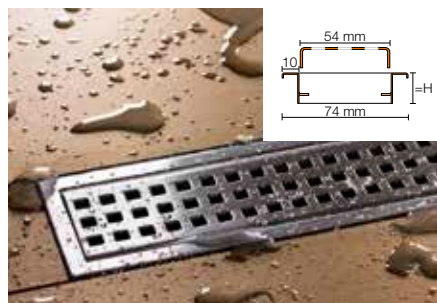
Zagłębienie (wzór C) przeznaczone do płytek o grubości do 15 mm



Schlüter®-KERDI-LINE-A

wzór SOLID, ramka 30 mm,
stal nierdzewna V4A szczotkowana

L (cm)	H = 30 mm Nr art.	€ / kpl.	P (kpl.)
50	KLA 30 EB 50	253,38	10
60	KLA 30 EB 60	259,46	10
70	KLA 30 EB 70	266,00	10
80	KLA 30 EB 80	273,76	10
90	KLA 30 EB 90	279,24	10
100	KLA 30 EB 100	286,08	10
110	KLA 30 EB 110	292,77	10
120	KLA 30 EB 120	298,25	10



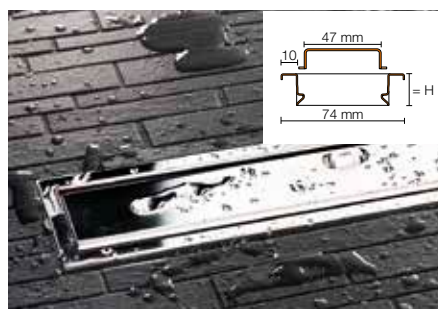
Schlüter®-KERDI-LINE-B

wzór SQUARE, ramka 30 mm,
stal nierdzewna V4A szczotkowana

L (cm)	H = 30 mm Nr art.	€ / kpl.	P (kpl.)
50	KLB 30 EB 50	253,38	10
60	KLB 30 EB 60	259,46	10
70	KLB 30 EB 70	266,00	10
80	KLB 30 EB 80	273,76	10
90	KLB 30 EB 90	279,24	10
100	KLB 30 EB 100	286,08	10
110	KLB 30 EB 110	292,77	10
120	KLB 30 EB 120	298,25	10

Wskazówka:

H = 30 mm dla okładzin od 13 do 25 mm



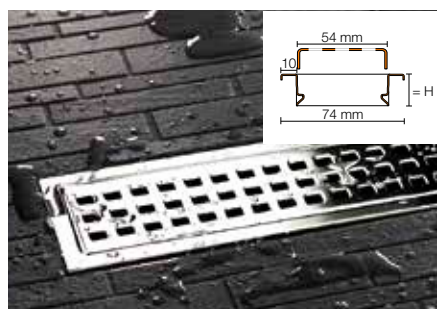
Schlüter®-KERDI-LINE-A

wzór SOLID, ramka 19 mm,
stal nierdzewna V4A polerowana na wysoki połysk

L (cm)	H = 19 mm Nr art.	€ / kpl.	P (kpl.)
50	KLA 19 EP 50	266,65	10
60	KLA 19 EP 60	273,76	10
70	KLA 19 EP 70	280,66	10
80	KLA 19 EP 80	287,77	10
90	KLA 19 EP 90	294,73	10
100	KLA 19 EP 100	301,66	10
110	KLA 19 EP 110	309,06	10
120	KLA 19 EP 120	316,18	10

Wskazówka:

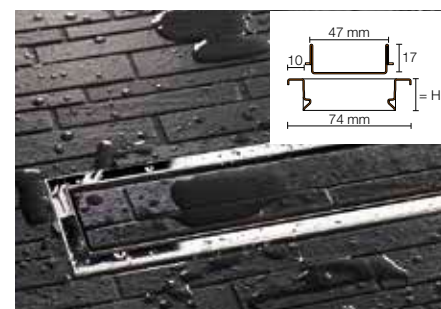
H = 19 mm dla okładzin od 3 do 15 mm



Schlüter®-KERDI-LINE-B

wzór SQUARE, ramka 19 mm,
stal nierdzewna V4A polerowana na wysoki połysk

L (cm)	H = 19 mm Nr art.	€ / kpl.	P (kpl.)
50	KLB 19 EP 50	266,65	10
60	KLB 19 EP 60	273,76	10
70	KLB 19 EP 70	280,66	10
80	KLB 19 EP 80	287,77	10
90	KLB 19 EP 90	294,73	10
100	KLB 19 EP 100	301,66	10
110	KLB 19 EP 110	309,06	10
120	KLB 19 EP 120	316,18	10



Schlüter®-KERDI-LINE-C

wzór FRAMED TILE, ramka 19 mm,
stal nierdzewna V4A polerowana na wysoki połysk

L (cm)	H = 19 mm Nr art.	€ / kpl.	P (kpl.)
50	KLCA 19 EP 50	256,80	10
60	KLCA 19 EP 60	263,67	10
70	KLCA 19 EP 70	270,32	10
80	KLCA 19 EP 80	277,17	10
90	KLCA 19 EP 90	283,85	10
100	KLCA 19 EP 100	290,54	10
110	KLCA 19 EP 110	297,68	10
120	KLCA 19 EP 120	304,51	10

Wskazówka:

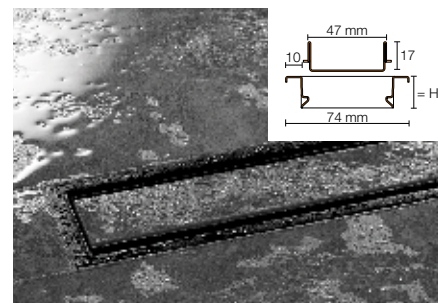
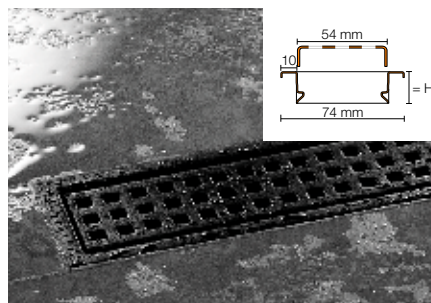
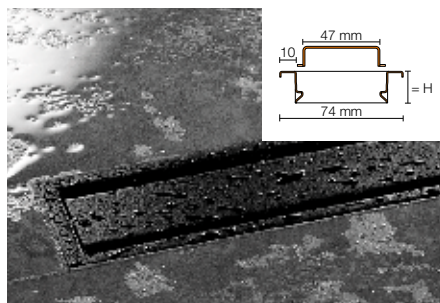
Zagłębienie (wzór C) przeznaczone do płytek o grubości do 15 mm



Stal nierdzewna polerowana na wysoki połysk – pasująca do powierzchni chromowanych



Zestaw kratka/ramka



Schlüter®-KERDI-LINE-A

wzór SOLID, ramka 19 mm, stal nierdzewna V4A barwnie lakierowana czarny grafitowy matowy

L (cm)	H = 19 mm Nr art.	€ / kpl.	P (kpl.)
50	KLA 19 MGS 50	319,48	10
60	KLA 19 MGS 60	328,01	10
70	KLA 19 MGS 70	336,30	10
80	KLA 19 MGS 80	344,80	10
90	KLA 19 MGS 90	353,14	10
100	KLA 19 MGS 100	361,44	10
110	KLA 19 MGS 110	370,29	10
120	KLA 19 MGS 120	378,85	10

Schlüter®-KERDI-LINE-B

wzór SQUARE, ramka 19 mm, stal nierdzewna V4A barwnie lakierowana czarny grafitowy matowy

L (cm)	H = 19 mm Nr art.	€ / kpl.	P (kpl.)
50	KLB 19 MGS 50	319,48	10
60	KLB 19 MGS 60	328,01	10
70	KLB 19 MGS 70	336,30	10
80	KLB 19 MGS 80	344,80	10
90	KLB 19 MGS 90	353,14	10
100	KLB 19 MGS 100	361,44	10
110	KLB 19 MGS 110	370,29	10
120	KLB 19 MGS 120	378,85	10

Schlüter®-KERDI-LINE-C

wzór FRAMED TILE, ramka 19 mm, stal nierdzewna V4A barwnie lakierowana czarny grafitowy matowy

L (cm)	H = 19 mm Nr art.	€ / kpl.	P (kpl.)
50	KLCA 19 MGS 50	319,48	10
60	KLCA 19 MGS 60	328,01	10
70	KLCA 19 MGS 70	336,30	10
80	KLCA 19 MGS 80	344,80	10
90	KLCA 19 MGS 90	353,14	10
100	KLCA 19 MGS 100	361,44	10
110	KLCA 19 MGS 110	370,29	10
120	KLCA 19 MGS 120	378,85	10

Wskazówka:

H = 19 mm dla okładzin od 3 do 15 mm

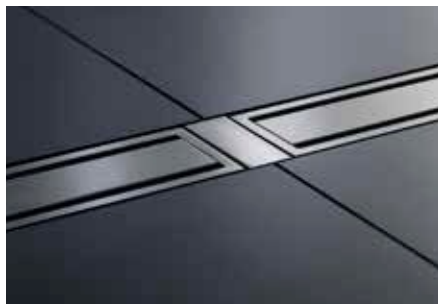
Wskazówka:

Zagłębienie (wzór C) przeznaczone do płytek o grubości do 15 mm

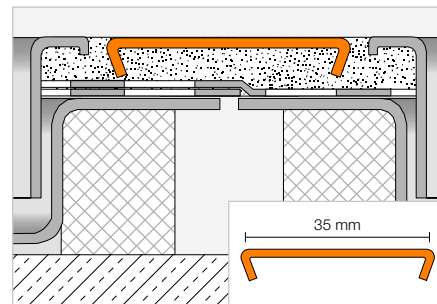


Akcesoria

Schlüter®-KERDI-LINE-FC



Schlüter-KERDI-LINE-FC jest elementem ze stali nierdzewnej do estetycznego łączenia zestawów kratka/ramka w przypadku równoległego łączenia większej ilości odwodnień liniowych Schlüter-KERDI-LINE, zarówno w ramce konturowej, jak i profilowej.
(Opis techniczny produktu 8.7)



Schlüter®-KERDI-LINE-FC

złączka ramkowa,
stal nierdzewna V4A szczotkowana

Nr art.	€ / szt	P (szt.)
V / KL EB 35	14,43	10

Schlüter®-KERDI-LINE-FC

złączka ramkowa,
stal nierdzewna V4A polerowana na wysoki połysk

Nr art.	€ / szt	P (szt.)
V / KL EP 35	15,18	10

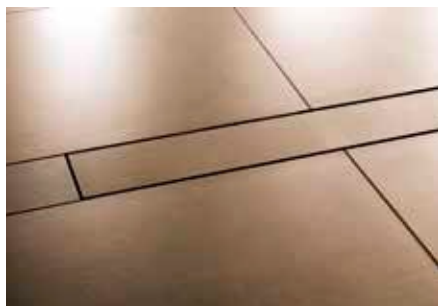
Schlüter®-KERDI-LINE-FC

złączka ramkowa, stal nierdzewna V4A
barwnie lakierowana czarny grafitowy matowy

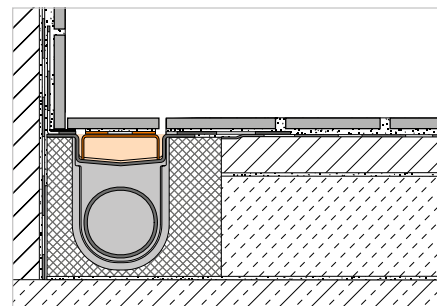
Nr art.	€ / szt	P (szt.)
V / KL MGS 35	18,76	10

Wspornik posadzki

Schlüter®-KERDI-LINE-D



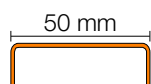
Schlüter-KERDI-LINE-D jest bezramkową pokrywą odpływu pasującą do rynien Schlüter-KERDI-LINE. Wspornik posadzki jest wyposażony we włókninę służącą do zakotwienia kleju do płytek i nadaje się uniwersalnie do wszelkich grubości okładzin.
(Opis techniczny produktu 8.7)



Schlüter®-KERDI-LINE-D

wzór TILE (bez ramki), stal nierdzewna V4A

L (cm)	Nr art.	€ / szt	P (szt.)
49	KLD E 50	101,20	10
59	KLD E 60	106,93	10
69	KLD E 70	114,51	10
79	KLD E 80	121,33	10
89	KLD E 90	127,83	10
99	KLD E 100	135,81	10
109	KLD E 110	143,78	10
119	KLD E 120	150,29	10
129	KLD E 130	221,47	10
139	KLD E 140	228,22	10
149	KLD E 150	238,18	10
159	KLD E 160	249,36	10
169	KLD E 170	259,06	10
179	KLD E 180	279,92	10



Wskazówka:

Długość wspornika posadzki musi odpowiadać długości odpływu.

Schlüter-KERDI-LINE-D nie może być łączona z niecentralnym odwodnieniem pionowym Schlüter-KERDI-LINE-VOS.

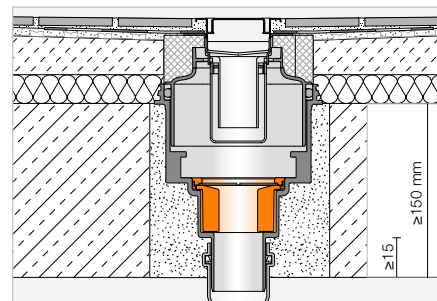


Zastosowanie do ochrony przeciwpożarowej

Schlüter®-KERDI-LINE-BS



Schlüter-KERDI-LINE-BS jest wkładką przeciwpożarową z pierścieniem zaciskowym, posiadającą dopuszczenie do ochrony przeciwpożarowej, która w połączeniu z pionowym odwodnieniem liniowym ze stali nierdzewnej KLV 50 G2 zapobiega przenoszeniu się pożaru między kondygnacjami. (Opis techniczny produktu 8.7)



Schlüter®-KERDI-LINE-BS

wkładka przeciwpożarowa z pierścieniem zaciskowym

Nr art.	€ / szt	P (szt.)
KL BS	167,84	10

Zastosowanie do ochrony przeciwpożarowej

Schlüter®-KERDI-DRAIN-ZBS



Schlüter-KERDI-DRAIN-ZBS jest uszczelką przepustową o funkcji przeciwpożarowej. Służy ona, alternatywnie do zamknięcia zaprawą, w połączeniu z zestawem pionowego wpustu podłogowego KD BAV 50 GVB lub pionowym odwodnieniem liniowym ze stali nierdzewnej KLV 50 G2, jako oddzielenie pożarowe otworów wierconych w przegrodach (Ø 160 mm) i zapobiega powstawaniu mostków akustycznych. Jako atestowana ochrona przeciwpożarowa uznawana jest tylko w połączeniu z KD BS lub KL BS. (Opis techniczny produktu 8.2)

Schlüter®-KERDI-DRAIN-ZBS

uszczelka przepustowa z funkcją przeciwpożarową

Nr art.	€ / szt	P (szt.)
KD ZBS	172,48	10

Syfon brodzikowy

Schlüter®-KERDI-LINE-GTO



Schlüter-KERDI-LINE-GTO jest syfonem brodzikowym z suchą klapką silikonową. Nadaje się do stosowania w rzadko używanych systemach odpływowych (np. w domkach letniskowych) w zamian za konwencjonalny syfon brodzikowy i zapobiega na powstawaniu przykrych zapachów wskutek wysychania syfonu. Z wydajnością odpływu co najmniej 0,4 l/s może on tam także na stałe zastąpić konwencjonalne rozwiązania syfonowe. (Opis techniczny produktu 8.7)

Schlüter®-KERDI-LINE-GTO

suchy syfon brodzikowy

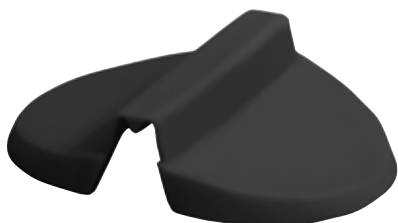
Nr art.	€ / szt	P (szt.)
KL GTO	32,40	10

Wskazówka:

Nie nadaje się do Schlüter-KERDI-LINE-F/-VS/-VOS.

Syfon brodzikowy

Schlüter®-KERDI-LINE-GTM



Schlüter-KERDI-LINE-GTM jest suchą klapą silikonową jako zastępstwo/element wymienny do Schlüter-KERDI-DRAIN-R10 GT i Schlüter-KERDI-LINE-GTO.
(Opis techniczny produktu 8.7)

Schlüter®-KERDI-LINE-GTM

zastępcza klapa silikonowa

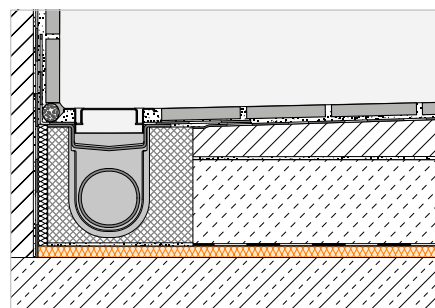
Nr art.	€ / szt	P (szt.)
KL GTM	17,49	10

Mata akustyczna

Schlüter®-KERDI-LINE-SR



Schlüter-KERDI-LINE-SR jest matą izolacyjną ze specjalnej włókniny o właściwościach tłumiących akustycznie. W przypadku prawidłowego wykonania Schlüter-KERDI-LINE i KERDI-LINE-SR spełniają wymagania odpowiednich norm dotyczących zachowania właściwości izolacji akustycznej w obszarze pryszniców.
(Opis techniczny produktu 8.7)



Schlüter®-KERDI-LINE-SR

mata z włókniny PES (zawartość: 1 mata)

Grubość (mm)	Nr art.	€ / szt	P (szt.)
10	KL SR 250	23,01	5

Schlüter®-KERDI-LINE-SR

mata z włókniny PES (zawartość: 4 maty)

Grubość (mm)	Nr art.	€ / paczka	P (paczka)
10	KL SR 1000	77,50	5

Schlüter®-DITRA-SOUND-KB

przykrycie styku

38 mm x 50 m Nr art.	€ / szt	P (szt.)
DS KB 38	16,90	10

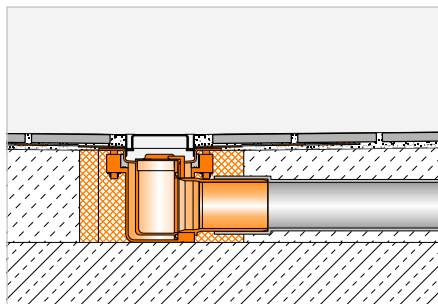
Wymiary poszczególnych mat: 0,5 m x 0,5 m = 0,25 m²**Wskazówka:**

Sprawdzone konstrukcje systemowe znaleźć można w naszych podstawach projektowych.

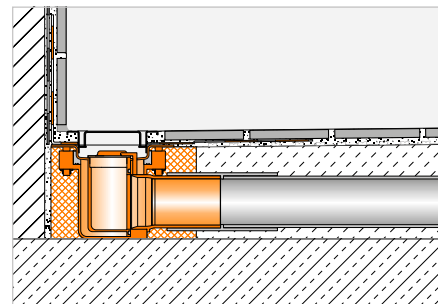


Odwodnienie liniowe poziome

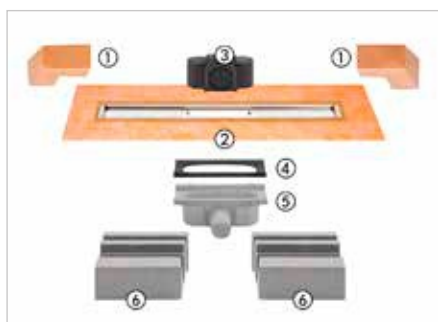
Schlüter®-KERDI-LINE-G3



Schlüter-KERDI-LINE-G3 jest odwodnieniem liniowym ze stali nierdzewnej o niewielkiej wysokości zabudowy. Odwodnienie to jest dostępne z odpływem centralnym, przesuniętym i podwójnym do zabudowy w obszarach brzegowych i na środku. Jak w przypadku wszystkich odwodnień liniowych Schlüter ma ono fabrycznie montowaną manszetę Schlüter-KERDI, pozwalającą na niezawodne przyłączenie do uszczelnienie zespolonego.



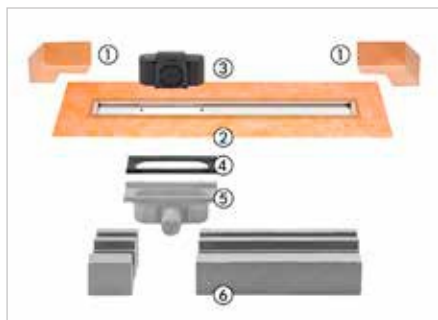
i
Odpływ przeznaczony jest wyłącznie na rynek brytyjski!
Średnica zewnętrzna 43 mm



Schlüter®-KERDI-LINE-G3

odpływ środkowy, odwodnienie liniowe ze stali nierdzewnej V4A

L (cm)	L1 (cm)	Nr art.	€ / kpl.	P (kpl.)
50	55	KL F 43 G3E 50	347,40	10
60	65	KL F 43 G3E 60	360,27	10
70	75	KL F 43 G3E 70	373,13	10
80	85	KL F 43 G3E 80	386,00	10
90	95	KL F 43 G3E 90	398,88	10
100	105	KL F 43 G3E 100	411,74	10
110	115	KL F 43 G3E 110	424,61	10
120	125	KL F 43 G3E 120	437,48	10



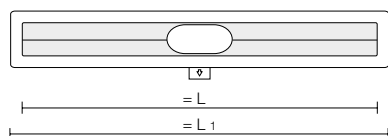
Schlüter®-KERDI-LINE-G3

odpływ przesunięty lewy, odwodnienie liniowe ze stali nierdzewnej V4A

L (cm)	L1 (cm)	Nr art.	€ / kpl.	P (kpl.)
70	75	KL FOL 43 G3E 70	411,74	10
80	85	KL FOL 43 G3E 80	424,61	10
90	95	KL FOL 43 G3E 90	437,48	10
100	105	KL FOL 43 G3E 100	450,34	10
110	115	KL FOL 43 G3E 110	463,21	10
120	125	KL FOL 43 G3E 120	476,07	10

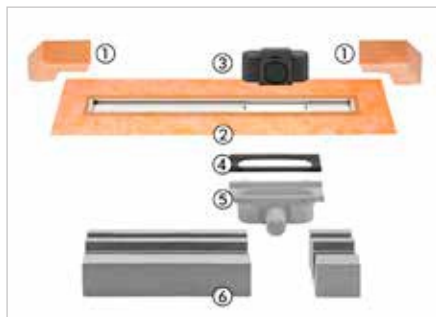
Skład zestawu:

- uszczelnienie narożnika (do przylegających ścianek bocznych)
- korpus rynny z manszetą uszczelniającą
- syfon brodzikowy
- uszczelka EPDM
- obudowa odpływu
- podstawa rynny



Dane techniczne:

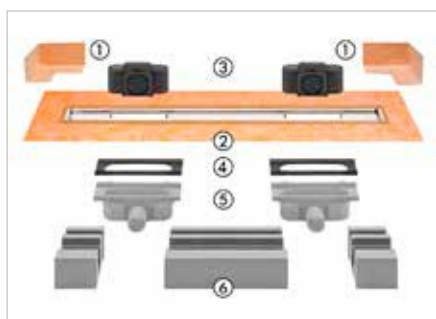
Odpływ	BS 40 (średnica zewnętrzna 43 mm)
Wydajność odpływu	0,45 l/s (pojedynczy odpływ) 0,8 l/s (podwójny odpływ)
Wysokość wody w syfonie	50 mm
Wysokość konstrukcji	78 mm
Szerokość ruszty włącznie z ramką	74 mm



Schlüter®-KERDI-LINE-G3

odpływ przesunięty prawy, odwodnienie liniowe ze stali nierdzewnej V4A

L (cm)	L1 (cm)	Nr art.	€ / kpl.	P (kpl.)
70	75	KL FOR 43 G3E 70	411,74	10
80	85	KL FOR 43 G3E 80	424,61	10
90	95	KL FOR 43 G3E 90	437,48	10
100	105	KL FOR 43 G3E 100	450,34	10
110	115	KL FOR 43 G3E 110	463,21	10
120	125	KL FOR 43 G3E 120	476,07	10



Schlüter®-KERDI-LINE-G3

odpływ przysunięty podwójny, odwodnienie liniowe ze stali nierdzewnej V4A

L (cm)	L1 (cm)	Nr art.	€ / kpl.	P (kpl.)
100	105	KL F20 43 G3E 100	540,41	10
110	115	KL F20 43 G3E 110	553,27	10
120	125	KL F20 43 G3E 120	566,14	10

Skład zestawu:

- 1 uszczelnienie narożnika
(do przylegających ścianek bocznych)
- 2 korpus rynny z manszetą uszczelniającą
- 3 syfon brodzikowy
- 4 uszczelka EPDM
- 5 obudowa odpływu
- 6 podstawa rynny

Dane techniczne:

Odpływ	BS 40 (średnica zewnętrzna 43 mm)
Wydajność odpływu	0,45 l/s (pojedynczy odpływ) 0,8 l/s (podwójny odpływ)
Wysokość wody w syfonie	50 mm
Wysokość konstrukcji	78 mm
Szerokość rusztu włącznie z ramką	74 mm

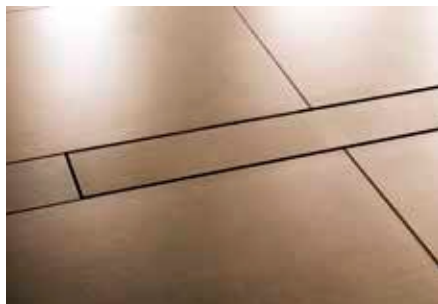
i
Schlüter-KERDI-LINE-G3 stosować
można tylko z kombinacją kratka/ramka
wzór A, wzór B i KERDI-LINE-STYLE.



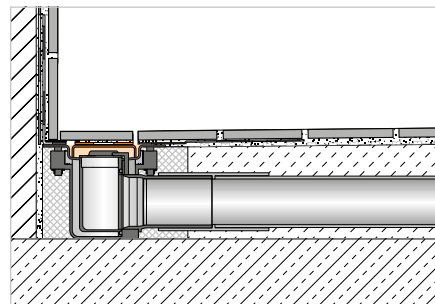
Wspornik posadzki

i
Pokrywa rynny przeznaczona jest wyłącznie na rynek brytyjski!

Schlüter®-KERDI-LINE-D-G3



Schlüter-KERDI-LINE-D-G3 jest bezramkową pokrywą rynny pasującą do rynien Schlüter-KERDI-LINE-G3. Wspornik posadzki jest wyposażony we włókninę służącą do zakotwienia kleju do płytek i nadaje się uniwersalnie do wszelkich grubości okładzin.

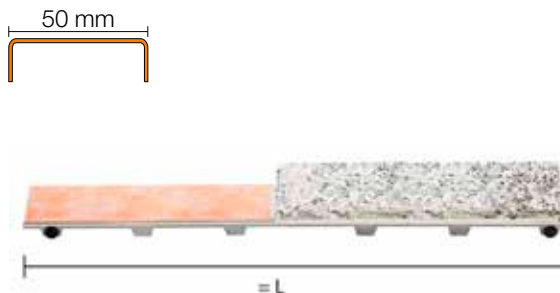


Wskazówka:
Długość wspornika posadzki musi odpowiadać długości odpływu.

Schlüter®-KERDI-LINE-D-G3

wzór TILE (bez ramki), stal nierdzewna V4A

L (cm)	Nr art.	€ / szt	P (szt.)
49	KLD G3E 50	101,20	10
59	KLD G3E 60	106,93	10
69	KLD G3E 70	114,51	10
79	KLD G3E 80	121,33	10
89	KLD G3E 90	127,83	10
99	KLD G3E 100	135,81	10
109	KLD G3E 110	143,78	10
119	KLD G3E 120	150,29	10



Akcesoria instalacyjne

i
Materiał instalacyjny przeznaczony jest wyłącznie na rynek brytyjski!

Schlüter®-KERDI-LINE-F-G3



Schlüter-KERDI-LINE-F-G3 Timber Accessory to zestaw akcesoriów do montażu rynny odpływowej Schlüter-KERDI-LINE-G3 w podwieszanej podłodze drewnianej przy użyciu płyty ze spadkiem Schlüter-KERDI-SHOWER-LTS (KSLT 1365 / 2000 S).

Schlüter®-KERDI-LINE-F-G3

Akcesoria instalacyjne do odwodnienia liniowego Schlüter-KERDI-LINE-G3

Nr art.	€ / kpl.	P (kpl.)
KL F 43 G3 TA	51,25	10

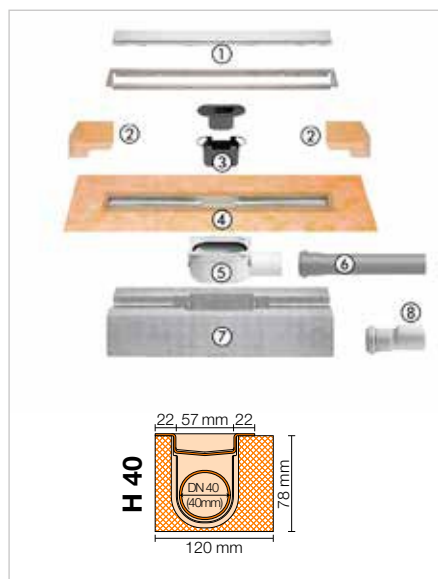
Kompletny zestaw

Schlüter®-KERDI-LINE-A Zestawy



Zestawy Schlüter-KERDI-LINE-A są kompletnymi zestawami do liniowego odwodnienia pryszniców bez brodzika z odpływem poziomym. Znajdują one uniwersalne zastosowanie do montażu na powierzchni podłogi lub przy ścianie. Na umieszczonym wokół kotnierzu korpusu odpływu przyklejona jest prefabrykowana manszeta Schlüter-KERDI. Służy ona do niezawodnego połączenia korpusu odpływu z uszczelnieniem zespolonym zarówno w podłodze jak i w obszarze przylegającej ściany. Zestaw zawiera ramki ze szczotkowanej stali nierdzewnej z różnorodnymi pokrywami wzorniczymi Schlüter-KERDI-LINE-A pasującymi do korpusu odpływu.

(Opis techniczny produktu 8.7)



Zestaw Schlüter®-KERDI-LINE-A

zestaw odwodnienia liniowego V4A z syfonem brodzikowym, odpływ DN 40 poziomy, z kratką wzorniczą SOLID z ramką 19 mm, stal nierdzewna V4A szczotkowana

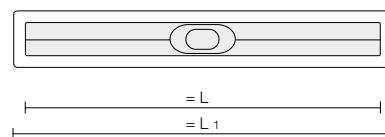
L (cm)	L1 (cm)	Nr art.	€ / kpl.	PL (kpl.)
80	85	KLA 19 EB 80 S1	573,75	10
90	95	KLA 19 EB 90 S1	589,53	10

Wskazówka:

Wysokość ramki 19 mm do posadzek grubości 3 - 15 mm

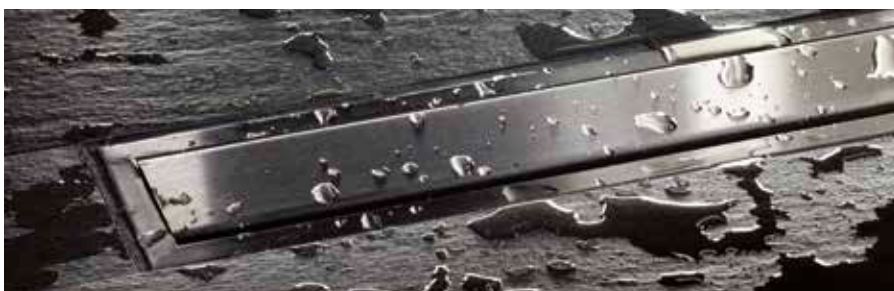
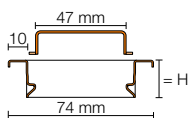
Dane techniczne:

Odpływ	DN 40
Wydajność odpływu	0,5 l/s
Wysokość wody w syfonie	25 mm
Wysokość konstrukcji	78 mm
Szerokość rusztu włącznie z ramką	74 mm



Skład zestawu:

- 1 zestaw kratka/ramka z ramką wzorniczą SOLID
- 2 uszczelnienie narożne (do bocznych przyłączy do ściany)
- 3 dwuczęściowy syfon brodzikowy
- 4 korpus odpływu z manszetą uszczelniającą
- 5 obudowa odpływu
- 6 rura odpływowa
- 7 podstawa rynny
- 8 zmiana średnicy DN 40 na DN 50





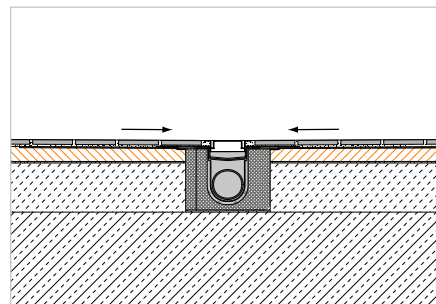
Płyta ze spadkiem

Schlüter®-KERDI-SHOWER-LT



Schlüter-KERDI-SHOWER-LT jest płytą ze spadkiem wykonaną z wytrzymałego na ściskanie polistyrenu z fabrycznie naniesionym uszczelnieniem Schlüter-KERDI. W przysznicach bez barier tworzy ona wystarczający spadek skierowany do umiejscowionego w środku odwodnienia liniowego Schlüter-KERDI-LINE. Płyta ze spadkiem przyłączona jest do rynny odwadniającej na wykonanej na miejscu budowy warstwie wyrównawczej. W przypadku odwodnień pionowych płytę ze spadkiem można układać także bezpośrednio na zastanym na budowie podłożu. Indywidualne formaty dają się przycinać nożykiem z pomocą naniesionych zagłębień.

(Opis techniczny produktu 8.8)



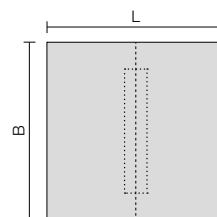
Schlüter®-KERDI-SHOWER-LT

płyta ze spadkiem do odwodnienia liniowego, wersja środkowa

L x B (cm)	H (mm)	Spadek (%)	Nr art.	€ / szt	P (szt.)
100 x 100	32	2	KSLT 1000	181,53	10
122 x 122	34	2	KSLT 1220	212,82	10
139 x 139	36	2	KSLT 1395	256,65	10

Wskazówka:

Schlüter-KERDI-SHOWER-LT pasujące do Schlüter-KERDI-LINE-H i KERDI-LINE-V – nie nadają się do Schlüter-KERDI-LINE-F.



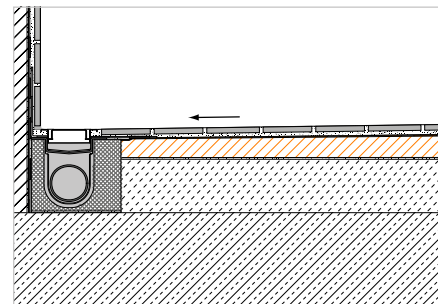
Płyta ze spadkiem

Schlüter®-KERDI-SHOWER-LTS



Schlüter-KERDI-SHOWER-LTS jest płytą ze spadkiem wykonaną z odpornego na ściskanie polistyrenu z fabrycznie naniesionym uszczelnieniem zespolonym Schlüter-KERDI. W prysznicach bez barier tworzy ona dostateczny spadek do usytuowanego przy ścianie odwodnienia liniowego Schlüter-KERDI-LINE. Płyta ze spadkiem przyłączana jest do rynny odwadniającej na wykonanej na miejscu budowy warstwie wyrównawczej. W przypadku odwodnień pionowych płytę ze spadkiem można układać także bezpośrednio na zastanym na budowie podłożu. Indywidualne formaty dają się przycinać nożykiem z pomocą naniesionych zagłębień.

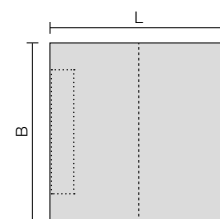
(Opis techniczny produktu 8.8)



Schlüter®-KERDI-SHOWER-LTS

płyta ze spadkiem do odwodnienia liniowego, wersja przyścienna, kwadratowa

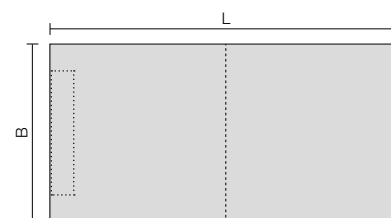
L x B (cm)	H (mm)	H1 (mm)	Spadek (%)	Nr art.	€ / szt	P (szt.)
100 x 100	42	22	2	KSLT 1000 S	181,53	10
122 x 122	46	22	2	KSLT 1220 S	212,82	10
139 x 139	50	22	2	KSLT 1395 S	256,65	10



Schlüter®-KERDI-SHOWER-LTS

płyta ze spadkiem do odwodnienia liniowego, wersja przyścienna krótki bok

L x B (cm)	H (mm)	H1 (mm)	Spadek (%)	Nr art.	€ / szt	P (szt.)
139 x 91	50	22	2	KSLT 915 / 1395 S	206,57	10
183 x 91	58	22	2	KSLT 915 / 1830 S	269,17	10
193 x 96	60	22	2	KSLT 965 / 1930 S	281,68	10
200 x 136	39	13	1,25	KSLT 1365 / 2000 S*	294,21	10



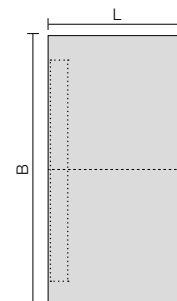
* Pasują do Schlüter-KERDI-LINE-H – nie nadają się do Schlüter-KERDI-LINE-F i -KERDI-LINE-V.

Ta płyta wykonana jest ze spadkiem 1,25 % i dlatego nie można stosować tu klinów spadkowych Schlüter-SHOWERPROFILE-S.

Schlüter®-KERDI-SHOWER-LTS

płyta ze spadkiem do odwodnienia liniowego, wersja przyścienna długi bok

L x B (cm)	H (mm)	H1 (mm)	Spadek (%)	Nr art.	€ / szt	P (szt.)
96 x 193	41	22	2	KSLT 1930 / 965 S	281,68	10



Wskazówka:

Schlüter-KERDI-LINE-LTS (z wyjątkiem KSLT 1365 / 2000 S*) pasujące do Schlüter-KERDI-LINE-H i -KERDI-LINE-V – nie nadają się do Schlüter-KERDI-LINE-F.

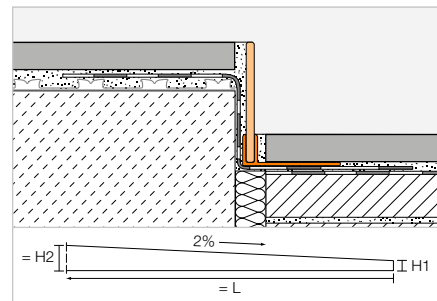


Klin spadkowy

Schlüter®-SHOWERPROFILE-S



Schlüter-SHOWERPROFILE-S jest klinem spadkowym ze szczotkowanej lub lakierowanej strukturalnie stali nierdzewnej o spadku 2 % do zakrywania bocznych powierzchni pryszniców bezbrodzikowych. Profil zaopatrzonej jest od spodu we włókninę do zakotwienia w kleju do płytek. Do połączenia z podłogą służy należący do systemu profil nośny z twardego PVC o różnych wysokościach i z wpustem o kształcie ceownika. W celu dopasowania wysokości wystający klin spadkowy skracają się od niższej i / lub od wyższej strony odpowiednio do potrzeb. Klin spadkowy stosować można z lewej lub prawej strony połączenia z podłogą lub pod płytkami bocznej ściany.
(Opis techniczny produktu 14.1)



Schlüter®-SHOWERPROFILE-SPS 50

profil nośny PVC z klinem spadkowym ze stali nierdzewnej V4A szczotkowanej, H1 = 6 mm

H (mm)	L = 2,00 m Nr art.	€ / szt	KV (szt.)
5	SPSA 50 EB/200	112,52	40
	L = 1,60 m		
5	SPSA 50 EB/160	78,45	40
	L = 1,20 m		
5	SPSA 50 EB/120	57,22	40

Schlüter®-SHOWERPROFILE-SPS 100

profil nośny PVC z klinem spadkowym ze stali nierdzewnej V4A szczotkowanej, H1 = 10 mm

H (mm)	L = 2,00 m Nr art.	€ / szt	KV (szt.)
10	SPSB 100 EB/200	119,40	40
	L = 1,60 m		
10	SPSB 100 EB/160	80,34	40
	L = 1,20 m		
10	SPSB 100 EB/120	61,34	40

Schlüter®-SHOWERPROFILE-SPS 125

profil nośny PVC z klinem spadkowym ze stali nierdzewnej V4A szczotkowanej, H1 = 10 mm

H (mm)	L = 2,00 m Nr art.	€ / szt	KV (szt.)
12,5	SPSB 125 EB/200	119,40	40
	L = 1,60 m		
12,5	SPSB 125 EB/160	80,34	40
	L = 1,20 m		
12,5	SPSB 125 EB/120	61,34	40

Schlüter®-SHOWERPROFILE-SPS 50

profil nośny PVC z klinem spadkowym ze stali nierdzewnej V4A lakierowanej, H1 = 6 mm

H (mm)	L = 2,00 m Nr art.	€ / szt	KV (szt.)
5	SPSA 50 ...*/200	140,94	40
5	SPSA 50 ...**/200	143,50	40
	L = 1,60 m		
5	SPSA 50 ...*/160	99,43	40
5	SPSA 50 ...**/160	102,50	40
	L = 1,20 m		
5	SPSA 50 ...*/120	72,78	40
5	SPSA 50 ...**/120	74,83	40

Schlüter®-SHOWERPROFILE-SPS 100

profil nośny PVC z klinem spadkowym ze stali nierdzewnej V4A lakierowanej, H1 = 10 mm

H (mm)	L = 2,00 m Nr art.	€ / szt	KV (szt.)
10	SPSB 100 ...*/200	148,63	40
10	SPSB 100 ...**/200	153,75	40
	L = 1,60 m		
10	SPSB 100 ...*/160	101,48	40
10	SPSB 100 ...**/160	104,55	40
	L = 1,20 m		
10	SPSB 100 ...*/120	79,95	40
10	SPSB 100 ...**/120	82,00	40

Schlüter®-SHOWERPROFILE-SPS 125

profil nośny PVC z klinem spadkowym ze stali nierdzewnej V4A lakierowanej, H1 = 10 mm

H (mm)	L = 2,00 m Nr art.	€ / szt	KV (szt.)
12,5	SPSB 125 ...*/200	148,63	40
12,5	SPSB 125 ...**/200	153,75	40
	L = 1,60 m		
12,5	SPSB 125 ...*/160	101,48	40
12,5	SPSB 125 ...**/160	104,55	40
	L = 1,20 m		
12,5	SPSB 125 ...*/120	79,95	40
12,5	SPSB 125 ...**/120	82,00	40

Numer artykułu uzupełnić o rodzaj powierzchni/kolor (np. SPSB 125 MGS/200)

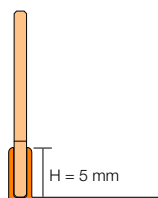
* Powierzchnie/kolory: MBW - MGS

** Powierzchnie/kolory: TSBG - TSC - TSDA - TSG - TSI - TSOB - TSSG

Dostępne powierzchnie | Kolory



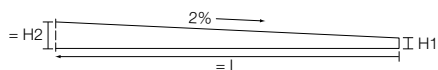
Przegląd powierzchni i kolorów znaleźć można od strony 340.



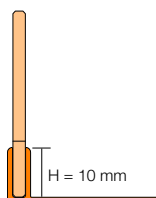
SPS 50

H = wysokość profilu nośnego

SPS 50 jest odpowiedni dla płytek o grubości 6–9 mm



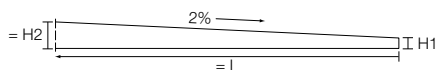
klin spadkowy 120 cm: H2 = 30 mm, H1 = 6 mm
 klin spadkowy 160 cm: H2 = 38 mm, H1 = 6 mm
 klin spadkowy 200 cm: H2 = 46 mm, H1 = 6 mm



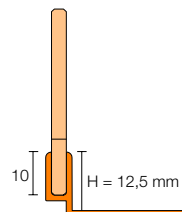
SPS 100

H = wysokość profilu nośnego

SPS 100 jest odpowiedni dla płytek o grubości 10–18 mm



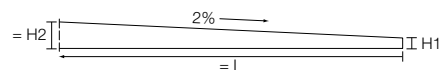
klin spadkowy 120 cm: H2 = 34 mm, H1 = 10 mm
 klin spadkowy 160 cm: H2 = 42 mm, H1 = 10 mm
 klin spadkowy 200 cm: H2 = 50 mm, H1 = 10 mm



SPS 125

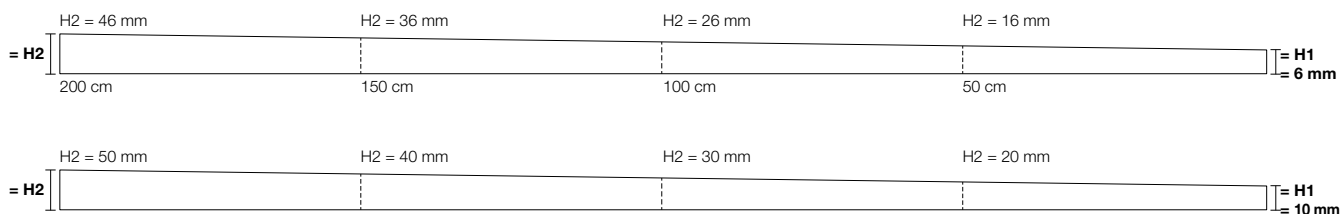
H = wysokość profilu nośnego

SPS 125 jest odpowiedni dla płytek o grubości 12,5–20 mm



klin spadkowy 120 cm: H2 = 34 mm, H1 = 10 mm
 klin spadkowy 160 cm: H2 = 42 mm, H1 = 10 mm
 klin spadkowy 200 cm: H2 = 50 mm, H1 = 10 mm

2% = 2 mm / 10 cm



Wskazówka:

Do większych grubości płytek oferowane są kliny spadkowe o wyższych profilach nośnych w wysokościach 15, 18 i 22 mm.



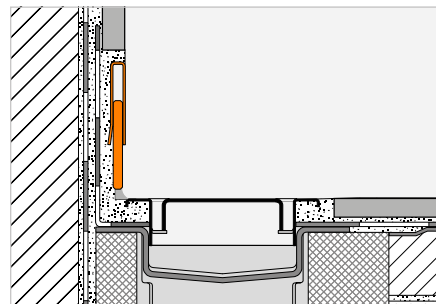
Profil zakończeniowy do ściany

Schlüter®-SHOWERPROFILE-R



Schlüter-SHOWERPROFILE-R jest dwuczęściowym ściennym profilem zakończeniowym do wykończenia niezakrytego obszaru ściany przy odwodnieniu liniowym. Profil jest dostępny jako powlekany strukturalnie lub ze szczotkowanej stali nierdzewnej. Tylna część profilu pokryta jest włókniną służącą do kotwienia profilu w kleju do płytek. Dzięki dwuczęściowej budowie profile SHOWERPROFILE-R można dowolnie regulować na wysokość w zakresie od ok. 23 do 45 mm (w dwóch wersjach).

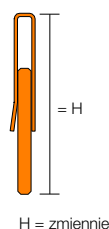
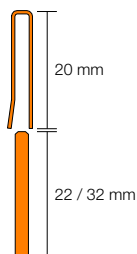
(Opis techniczny produktu 14.1)



Schlüter®-SHOWERPROFILE-RA

2-częściowy ścienny profil, stal nierdzewna V4A szczotkowana

H (mm)	L = 1,40 m Nr art.	€ / szt	KV (szt.)
23-35	SPRA 23 EB/140	79,06	40
33-45	SPRA 33 EB/140	86,67	40
L = 1,00 m			
23-35	SPRA 23 EB/100	63,84	40
33-45	SPRA 33 EB/100	69,92	40



Schlüter®-SHOWERPROFILE-RA

2-częściowy ścienny profil przyłączeniowy, stal nierdzewna V4A lakierowana

H (mm)	L = 1,40 m Nr art.	€ / szt	KV (szt.)
23-35	SPRA 23 ...*/140	102,50	40
23-35	SPRA 23 ...**/140	99,43	40
33-45	SPRA 33 ...*/140	110,70	40
33-45	SPRA 33 ...**/140	107,63	40
L = 1,00 m			
23-35	SPRA 23 ...*/100	83,03	40
23-35	SPRA 23 ...**/100	80,46	40
33-45	SPRA 33 ...*/100	92,25	40
33-45	SPRA 33 ...**/100	89,69	40

Numer artykułu uzupełnić o rodzaj powierzchni/kolor (np. SPRA 23 TSC/140)

* Powierzchnie/kolory: TSBG - TSC - TSDA - TSG - TSI - TSOB - TSSG

** Powierzchnie/kolory: MBW - MGS

Dostępne powierzchnie | Kolory



Przegląd powierzchni i kolorów znaleźć można od strony 340.

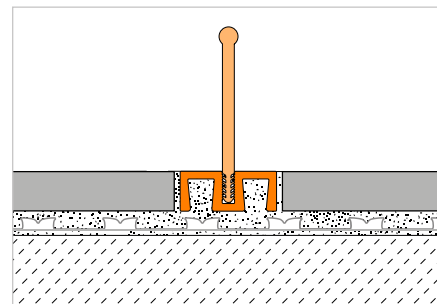
Profil chroniący przed zalewaniem

Schlüter®-SHOWERPROFILE-WS



Schlüter-SHOWERPROFILE-WS jest dwuczęściowym profilem z anodowanego aluminium do ochrony przed zalewaniem podłogi w prysznicach bezbrodzikowych. Profil nośny montuje się w trakcie układania płytek na kleju. Wyposażony jest on w zależności od potrzeby w półokrągłą lub prostą pionową uszczelkę jako ochronę przed zalewaniem. Obie wersje nadają się do stosowania w obszarach użytkowanych przez wózki inwalidzkie.

(Opis techniczny produktu 14.2)



Schlüter®-SHOWERPROFILE-WS

profil nośny,
aluminium naturalne matowe anodowane

L = 3,00 m Nr art.	€ / m	KV (szt.)
SPWS 19 AE / 300	24,72	40
L = 2,50 m		
SPWS 19 AE	24,72	40
L = 1,00 m		
SPWS 19 AE / 100	25,77	40

Uszczelka prosta

Schlüter®-SHOWERPROFILE-WSL

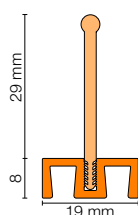
uszczelka prosta

L = 3,00 m Nr art.	€ / m	KV (szt.)
SPWSL 30 T / 300	15,39	40
L = 2,50 m		
SPWSL 30 T	15,39	40
L = 1,00 m		
SPWSL 30 T / 100	15,39	40

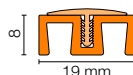
Schlüter®-SHOWERPROFILE-WSC

uszczelka półokrągła

L = 3,00 m Nr art.	€ / m	KV (szt.)
SPWSC 16 GS / 300	12,72	40
L = 2,50 m		
SPWSC 16 GS	12,72	40
L = 1,00 m		
SPWSC 16 GS / 100	12,72	40



SHOWERPROFILE-WS + -WSL



SHOWERPROFILE-WS + -WSC

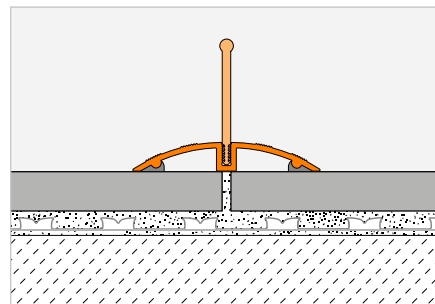


Profil chroniący przed zalewaniem

Schlüter®-SHOWERPROFILE-WSK



Schlüter-SHOWERPROFILE-WSK jest dwuczęściowym profilem z anodowanego aluminium do ochrony przed zalewaniem podłogi w prysznicach licujących z powierzchnią posadzki. Profil nośny przykleja się na istniejących posadzkach. Wyposażony jest on w zależności od potrzeby w półokrągłą lub prostą pionową uszczelkę jako ochronę przed zalewaniem. Obie wersje nadają się do stosowania w obszarach użytkowanych przez wózki inwalidzkie.



(Opis techniczny produktu 14.2)

Schlüter®-SHOWERPROFILE-WSK

profil nośny,
aluminium naturalne matowe anodowane

L = 3,00 m Nr art.	€ / m	KV (szt.)
SPWSK 52 AE / 300	28,95	40
L = 2,50 m		
SPWSK 52 AE	28,95	40
L = 1,00 m		
SPWSK 52 AE / 100	29,99	40

Uszczelka prosta | Zaślepka

Schlüter®-SHOWERPROFILE-WSL

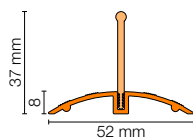
uszczelka prosta

L = 3,00 m Nr art.	€ / m	KV (szt.)
SPWSL 30 T / 300	15,39	40
L = 2,50 m		
SPWSL 30 T	15,39	40
L = 1,00 m		
SPWSL 30 T / 100	15,39	40

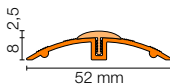
Schlüter®-SHOWERPROFILE-WSC

uszczelka półokrągła

L = 3,00 m Nr art.	€ / m	KV (szt.)
SPWSC 16 GS / 300	12,72	40
L = 2,50 m		
SPWSC 16 GS	12,72	40
L = 1,00 m		
SPWSC 16 GS / 100	12,72	40



SHOWERPROFILE-WSK + -WSL

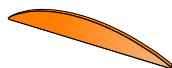


SHOWERPROFILE-WSK + -WSC

Schlüter®-SHOWERPROFILE-WSK/EK

zaślepka

Nr art.	€ / szt	P (szt.)
EK / SPWSK 52 AE	4,03	50



SHOWERPROFILE-WSK/EK

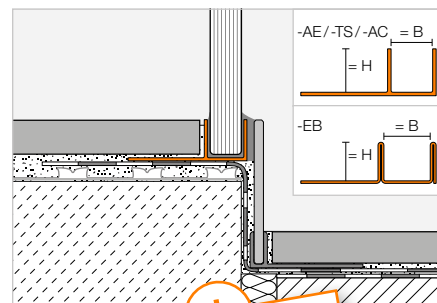
Profil mocujący



Schlüter®-DECO-SG



Schlüter-DECO-SG jest profilem do tworzenia dekoracyjnych spoin w okładzinach z płytek. Tworzy on zagłębienie o szerokości 12 lub 15 milimetrów. To zagłębienie nadaje się doskonale do wbudowywania elementów szklanych w obszarze podłóg i ścian.
(Opis techniczny produktu 2.16)



i
Teraz dostępny w kolorach TRENDLINE!

Schlüter®-DECO-SG-EB

stal nierdzewna V4A szcztokowana, B = 12 mm

H (mm)	L = 2,50 m Nr art.	€ / m	KV (szt.)
8	SG 80 EB 12	51,47	120
10	SG 100 EB 12	54,05	120
11	SG 110 EB 12	56,61	120
12,5	SG 125 EB 12	59,18	120

Schlüter®-DECO-SG-EB

stal nierdzewna V4A szcztokowana, B = 15 mm

H (mm)	L = 2,50 m Nr art.	€ / m	KV (szt.)
8	SG 80 EB 15	55,33	120
10	SG 100 EB 15	57,90	120
11	SG 110 EB 15	60,48	120
12,5	SG 125 EB 15	63,05	120

Schlüter®-DECO-SG-AE

aluminium anodowane matowe, B = 12 mm

H (mm)	L = 2,50 m Nr art.	€ / m	KV (szt.)
8	SG 80 AE 12	18,40	120
10	SG 100 AE 12	18,88	120
11	SG 110 AE 12	19,31	120
12,5	SG 125 AE 12	19,82	120

Schlüter®-DECO-SG-AE

aluminium anodowane matowe, B = 15 mm

H (mm)	L = 2,50 m Nr art.	€ / m	KV (szt.)
8	SG 80 AE 15	21,29	120
10	SG 100 AE 15	21,60	120
11	SG 110 AE 15	22,36	120
12,5	SG 125 AE 15	22,85	120



Schlüter®-DECO-SG-AC

aluminium lakierowane, B = 12 mm

H (mm)	L = 2,50 m Nr art.	€ / m	KV (szt.)
8	SG 80 ...* 12	21,53	120
10	SG 100 ...* 12	22,04	120
11	SG 110 ...* 12	22,55	120
12,5	SG 125 ...* 12	23,06	120

Schlüter®-DECO-SG-AC

aluminium lakierowane, B = 15 mm

H (mm)	L = 2,50 m Nr art.	€ / m	KV (szt.)
8	SG 80 ...* 15	25,11	120
10	SG 100 ...* 15	25,63	120
11	SG 110 ...* 15	26,14	120
12,5	SG 125 ...* 15	26,65	120



Schlüter®-DECO-SG-TS

aluminium powłoka strukturalna, B = 12 mm

H (mm)	L = 2,50 m Nr art.	€ / m	KV (szt.)
8	SG 80 ...** 12	25,84	120
10	SG 100 ...** 12	26,45	120
11	SG 110 ...** 12	27,06	120
12,5	SG 125 ...** 12	27,67	120

Schlüter®-DECO-SG-TS

aluminium powłoka strukturalna, B = 15 mm

H (mm)	L = 2,50 m Nr art.	€ / m	KV (szt.)
8	SG 80 ...** 15	30,13	120
10	SG 100 ...** 15	30,76	120
11	SG 110 ...** 15	31,37	120
12,5	SG 125 ...** 15	31,98	120

Do numeru artykułu dodać kolor (np. SG 80 TSOB 15)

* Kolory: MBW - MGS

** Kolory:

TSBG - TSC - TSDA - TSG - TSI - TSOB - TSSG

Dostępne powierzchnie | Kolory



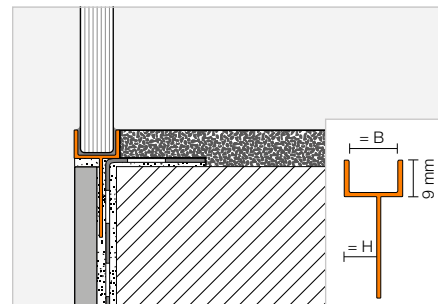
Przeгляд powierzchni i kolorów znaleźć można od strony 340.



Profil mocujący



i
Do stosowania w narożnikach z
graniczącymi ścianami tynkowanymi



Schlüter®-DECO-SGC-AE

aluminium anodowane matowe, B = 12 mm

H (mm)	L = 2,50 m Nr art.	€ / m	KV (szt.)
8	SGC 80 AE 12	19,89	120
10	SGC 100 AE 12	20,35	120
11	SGC 110 AE 12	20,87	120
12,5	SGC 125 AE 12	21,38	120

Schlüter®-DECO-SGC-AE

aluminium anodowane matowe, B = 15 mm

H (mm)	L = 2,50 m Nr art.	€ / m	KV (szt.)
8	SGC 80 AE 15	23,01	120
10	SGC 100 AE 15	23,30	120
11	SGC 110 AE 15	24,11	120
12,5	SGC 125 AE 15	24,63	120



Schlüter®-KERDI-DRAIN

Odwodnienie punktowe wewnątrz

Poziomy odpływ
i syfon brodzikowy

Zestawy odpływów podłogowych w wymiarach
DN 40/50, DN 50, DN 50/70 240–241

Pionowy odpływ
i syfon brodzikowy

Zestawy odpływów podłogowych w wymiarach
DN 50, DN 70, DN 100 242–245

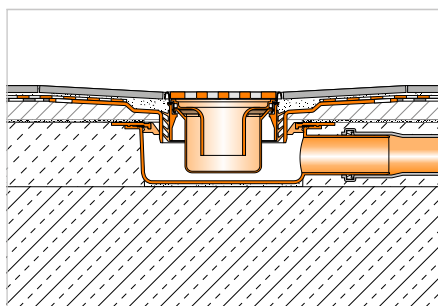
Akcesoria 246–248

Kompletne zestawy 249–250

i

**KERDI-DRAIN do zastosowań
zewnątrznych można znaleźć w
rozdziale balkony i tarasy od strony 303!**





- ① Obudowa odpływu Schlüter®-KERDI-DRAIN
- ② Zestawy kratki/ramek Schlüter®-KERDI-DRAIN
- ③ Schlüter®-KERDI-SHOWER
- ④ Schlüter®-DITRA
- ⑤ Schlüter®-KERDI 200
- ⑥ Schlüter®-KERDI-KEBA
- ⑦ Schlüter®-SHOWERPROFILE-WS/-WSK
- ⑧ Schlüter®-DECO-SG
- ⑨ Schlüter®-DILEX-RF

Strona 241–245

Strona 241–245

Strona 251–252

Strona 165

Strona 188

Strona 189

Strona 233–234

Strona 235

Strona 139

Na następnych stronach znaleźć można wszystkie możliwe kombinacje zestawów ramek i kratki z poziomymi i pionowymi zestawami wpustów podłogowych. Dodatkowo można znaleźć tam detale dla specjalnych rozwiązań, zamiany lub wymiany.

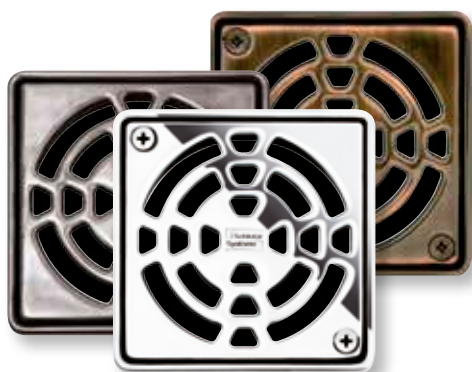
Schlüter®-KERDI-DRAIN

Prysznice bezbrodzikowe z odwodnieniem punktowym

Odwodnienie punktowe Schlüter-KERDI-DRAIN odprowadza ścieki do domowej instalacji kanalizacyjnej w zależności od wyboru poziomo albo pionowo. Płyty spadkowe Schlüter-KERDI-SHOWER pozwalają na szybkie i równe wykonanie podłoża uszczelniającego pod płytki. Profile prysznicowe Schlüter-SHOWERPROFILE stanowią wykończenie otwartych brzegów prysznic i zabezpieczają przed wypływaniem wody. Schlüter-DECO-SG służą do osadzania szklanych ścian prysznic w przewidzianym dla nich miejscu. Schlüter-KERDI i Schlüter-DITRA stanowią uszczelnienie w obszarze ścian i podłogi. Styki uszczelniane są przy pomocy taśm uszczelniających Schlüter-KERDI-KEBA wklejanych przy pomocy kleju Schlüter-KERDI-COLL.

(opis techniczny produktu 8.2)

Wytrzymałe i sprawdzone w praktyce: nasi klasycy



Wzór 1: CLASSIC



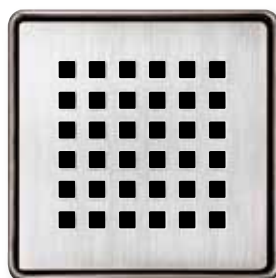
Wzór 1: CLASSIC



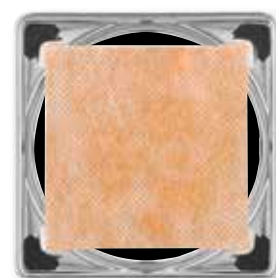
Wzór 1: CLASSIC ROUND



Wzór 2: TRAPEZOID

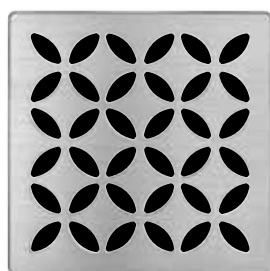


Wzór 3: SQUARE



Wzór 4: TILE

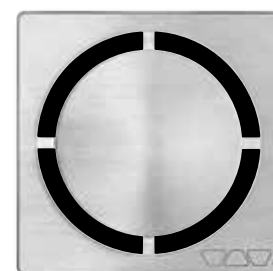
Schlüter®-KERDI-DRAIN-STYLE



Wzór 5: FLORAL



Wzór 6: CURVE



Wzór 7: PURE



Schlüter®-KERDI-DRAIN

Poziomy odpływ i syfon brodzikowy

Odwodnienie punktowe wewnątrz

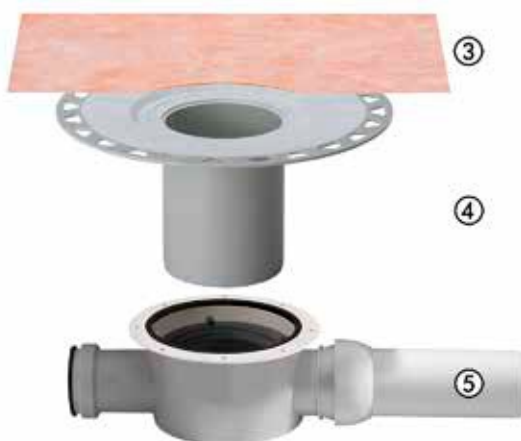


①

②

zestaw ramka z kratką

- ① Kratka ze stali nierdzewnej z podbudową
- ② Pierścień do ustawiania wysokości



③

④

⑤

zestaw wpustu podłogowego

- ③ Manszeta Schlüter-KERDI
- ④ Nakładka do podłogi cienkowarstwowych
- ⑤ Obudowa odpływu w betonie

Wskazówka:

Zestaw odpływu i zestaw kratka/ramka należy zamawiać oddzielnie.

Szczególne właściwości kratki



Tylko KERDI-DRAIN-BASE:

Kratki zaopatrzone są w syfon i uszczelkę wargową.



Kratki dysponują przedłużeniem ramki (z wyjątkiem KD R10 ED4) i możliwością ustawienia wysokości. Syfon zintegrowany jest z wpustem podłogowym. Wszystkie kratki zawierają sitko do wyłapywania zanieczyszczeń z wyjątkiem KD R10 ED4, KD R15 ED1 S, KD R15 ED1 SB i KD R15 ED1 SR.

Kratka wzór



Wzór 1
CLASSIC



Wzór 1
CLASSIC
ROUND



Wzór 2
TRAPEZOID



Wzór 3
SQUARE



Wzór 4
TILE



Wzór 5
FLORAL



Wzór 6
CURVE



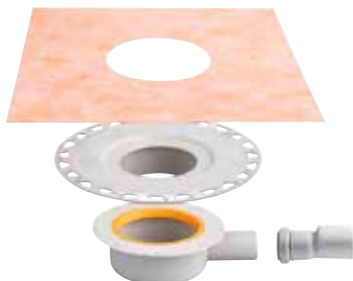
Wzór 7
PURE

DN 40/50

Wydajność odpływu: 0,4 l/s, Minimalna grubość konstrukcji: 75 (70) mm

zestaw wpustu podłogowego		+	zestaw kratka/ramka z syfonem brodzikowym	L x B (cm)	Nr art.	€ / szt
Schlüter®-KERDI-DRAIN-BASE			wzór 1, stal nierdzewna ze śrubami	10 x 10	KD R10 ED1 SGV	76,24
			wzór 1, stal nierdzewna V4A ze śrubami	10 x 10	KD R10 V4A D1 SGV	92,53
			wzór 1, stal nierdzewna polerowana na wysoki połysk ze śrubami	10 x 10	KD R10 EPD1 SGV	81,74
			wzór 1, stal nierdzewna	10 x 10	KD R10 ED1 GV	76,24
			wzór 1, stal nierdzewna szlif olejowy, brąz ze śrubami	10 x 10	KD R10 EOB D1 SGV	103,65
			wzór 2, stal nierdzewna szczotkowana	10 x 10	KD R10 ED2 GV	129,57
			wzór 3, stal nierdzewna szczotkowana	10 x 10	KD R10 ED3 GV	129,57
			wzór 4, wspornik posadzki	10 x 10	KD R10 ED4 GV	76,24
			wzór 5, stal nierdzewna szczotkowana	10 x 10	KD IF 10 EB D5 GV	127,67
			wzór 6, stal nierdzewna szczotkowana	10 x 10	KD IF 10 EB D6 GV	127,67
			wzór 7, stal nierdzewna szczotkowana	10 x 10	KD IF 10 EB D7 GV	130,25

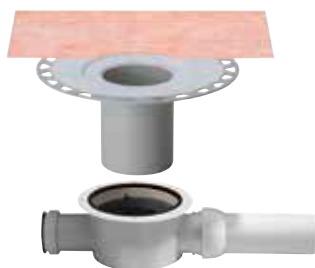
Nr art.	€ / szt
KD BH 40	74,04

**DN 50**

Wydajność odpływu: 0,6 l/s, Minimalna grubość konstrukcji: 97 mm

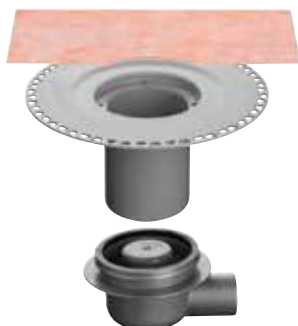
zestaw wpustu podłogowego		+	zestaw ramka z kratką	L x B (cm)	Nr art.	€ / szt
			wzór 1, stal nierdzewna ze śrubami	10 x 10	KD R10 ED1 S	65,15
			wzór 1, stal nierdzewna V4A ze śrubami	10 x 10	KD R10 V4A D1 S	81,43
			wzór 1, stal nierdzewna polerowana na wysoki połysk ze śrubami	10 x 10	KD R10 EPD1 S	69,84
			wzór 1, stal nierdzewna	10 x 10	KD R10 ED1	65,15
			wzór 1, stal nierdzewna szlif olejowy, brąz ze śrubami	10 x 10	KD R10 EOB D1 S	92,53
			wzór 1, stal nierdzewna ze śrubami	15 x 15	KD R15 ED1 S	88,84
			wzór 1, stal nierdzewna ze śrubami (okrągłe)	15 x 15	KD R15 ED1 SR	88,84
			wzór 2, stal nierdzewna szczotkowana	10 x 10	KD R10 ED2	118,47
			wzór 3, stal nierdzewna szczotkowana	10 x 10	KD R10 ED3	118,47
			wzór 4, wspornik posadzki	10 x 10	KD R10 ED4	65,15
			wzór 5, stal nierdzewna szczotkowana	10 x 10	KD IF 10 EB D5	115,98
			wzór 6, stal nierdzewna szczotkowana	10 x 10	KD IF 10 EB D6	115,98
			wzór 7, stal nierdzewna szczotkowana	10 x 10	KD IF 10 EB D7	118,59

Nr art.	€ / szt
KD BH 50 GV	111,07

**DN 50/70**

Wydajność odpływu: 0,8 l/s, Minimalna grubość konstrukcji: 115 mm

zestaw wpustu podłogowego		+	zestaw ramka z kratką	L x B (cm)	Nr art.	€ / szt
			wzór 1, stal nierdzewna ze śrubami	15 x 15	KD R15 ED1 SB	79,25



Nr art.	€ / szt
KD BH 5070 GVB	119,07

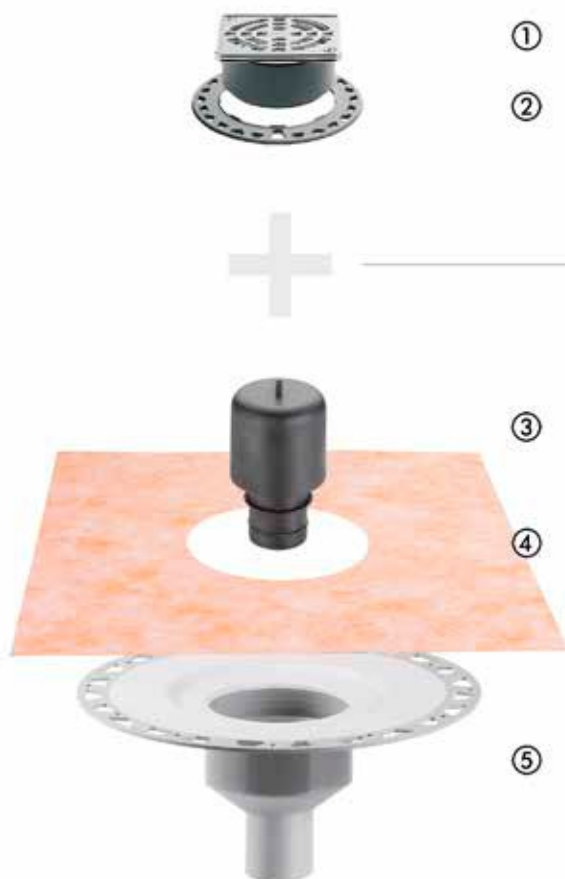
P = 10 sztuk



Schlüter®-KERDI-DRAIN

Pionowy odpływ i syfon brodzikowy

Odwodnienie punktowe wewnątrz



zestaw ramka z kratką

- ① Kratka ze stali nierdzewnej z podbudową
- ② Pierścień do ustawiania wysokości

zestaw wpustu podłogowego

- ③ Dwuczęściowy syfon brodzikowy
- ④ Manszeta Schlüter-KERDI
- ⑤ Odpływ podłogowy do konstrukcji cienkowarstwowych

Wskazówka:

Zestaw odpływu i zestaw kratka/ramka należy zamawiać oddzielnie.

Szczególne właściwości kratki – syfon brodzikowy w zestawie odpływu podłogowego



Kratki dysponują przedłużeniem ramki (z wyjątkiem KD R10 ED4) i możliwością ustawienia wysokości. Syfon zintegrowany jest z wpustem podłogowym. Wszystkie kratki zawierają sitko do wyłapywania zanieczyszczeń z wyjątkiem KD R10 ED4, KD R15 ED1 S, KD R15 ED1 SB i KD R15 ED1 SR.



Kratka wzór



Wzór 1
CLASSIC



Wzór 1
CLASSIC
ROUND



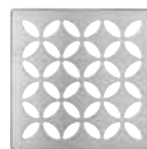
Wzór 2
TRAPEZOID



Wzór 3
SQUARE



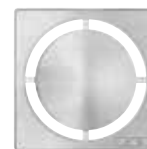
Wzór 4
TILE



Wzór 5
FLORAL



Wzór 6
CURVE



Wzór 7
PURE

DN 50

Wydajność odpływu: 0,6 l/s

zestaw wpustu podłogowego



Nr art.	€ / szt
KD BV 50 GV	82,91

+	zestaw ramka z kratką	L x B (cm)	Nr art.	€ / szt
	wzór 1, stal nierdzewna ze śrubami	10 x 10	KD R10 ED1 S	65,15
	wzór 1, stal nierdzewna V4A ze śrubami	10 x 10	KD R10 V4A D1 S	81,43
	wzór 1, stal nierdzewna polerowana na wysoki połysk ze śrubami	10 x 10	KD R10 EPD1 S	69,84
	wzór 1, stal nierdzewna	10 x 10	KD R10 ED1	65,15
	wzór 1, stal nierdzewna szlif olejowy, brąz ze śrubami	10 x 10	KD R10 EOB D1 S	92,53
	wzór 1, stal nierdzewna ze śrubami	15 x 15	KD R15 ED1 S	88,84
	wzór 1, stal nierdzewna ze śrubami (okrągłe)	15 x 15	KD R15 ED1 SR	88,84
	wzór 2, stal nierdzewna szczotkowana	10 x 10	KD R10 ED2	118,47
	wzór 3, stal nierdzewna szczotkowana	10 x 10	KD R10 ED3	118,47
	wzór 4, wspornik posadzki	10 x 10	KD R10 ED4	65,15
	wzór 5, stal nierdzewna szczotkowana	10 x 10	KD IF 10 EB D5	115,98
	wzór 6, stal nierdzewna szczotkowana	10 x 10	KD IF 10 EB D6	115,98
	wzór 7, stal nierdzewna szczotkowana	10 x 10	KD IF 10 EB D7	118,59

DN 50

Wydajność odpływu: 0,6 l/s

zestaw wpustu podłogowego



Nr art.	€ / szt
KD BV 50 GVB	119,07

+	zestaw ramka z kratką	L x B (cm)	Nr art.	€ / szt
	wzór 1, stal nierdzewna ze śrubami	10 x 10	KD R10 ED1 S	65,15
	wzór 1, stal nierdzewna V4A ze śrubami	10 x 10	KD R10 V4A D1 S	81,43
	wzór 1, stal nierdzewna polerowana na wysoki połysk ze śrubami	10 x 10	KD R10 EPD1 S	69,84
	wzór 1, stal nierdzewna	10 x 10	KD R10 ED1	65,15
	wzór 1, stal nierdzewna szlif olejowy, brąz ze śrubami	10 x 10	KD R10 EOB D1 S	92,53
	wzór 2, stal nierdzewna szczotkowana	10 x 10	KD R10 ED2	118,47
	wzór 3, stal nierdzewna szczotkowana	10 x 10	KD R10 ED3	118,47
	wzór 4, wspornik posadzki	10 x 10	KD R10 ED4	65,15
	wzór 5, stal nierdzewna szczotkowana	10 x 10	KD IF 10 EB D5	115,98
	wzór 6, stal nierdzewna szczotkowana	10 x 10	KD IF 10 EB D6	115,98
	wzór 7, stal nierdzewna szczotkowana	10 x 10	KD IF 10 EB D7	118,59

DN 50

Wydajność odpływu: 1,8 l/s

zestaw wpustu podłogowego



Nr art.	€ / szt
KD BAV 50 GVB	126,59

+	zestaw ramka z kratką	L x B (cm)	Nr art.	€ / szt
	wzór 1, stal nierdzewna ze śrubami	15 x 15	KD R15 ED1 SB	79,25

P = 10 sztuk



Schlüter®-KERDI-DRAIN

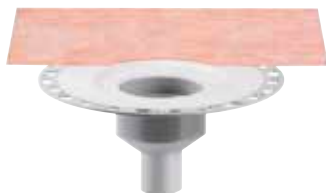
Pionowy odpływ i syfon brodzikowy

Odwodnienie punktowe wewnątrz

DN 50

Wydajność odpływu: 0,6 l/s

zestaw wpustu podłogowego



Nr art.	€ / szt
KD BV 50	62,17

+	zestaw kratka/ramka z syfonem brodzikowym	L x B (cm)	Nr art.	€ / szt
	wzór 1, stal nierdzewna ze śrubami	10 x 10	KD R10 ED1 SGV	76,24
	wzór 1, stal nierdzewna V4A ze śrubami	10 x 10	KD R10 V4A D1 SGV	92,53
	wzór 1, stal nierdzewna polerowana na wysoki połysk ze śrubami	10 x 10	KD R10 EPD1 SGV	81,74
	wzór 1, stal nierdzewna	10 x 10	KD R10 ED1 GV	76,24
	wzór 1, stal nierdzewna szlif olejowy, brąz ze śrubami	10 x 10	KD R10 EOB D1 SGV	103,65
	wzór 2, stal nierdzewna szczotkowana	10 x 10	KD R10 ED2 GV	129,57
	wzór 3, stal nierdzewna szczotkowana	10 x 10	KD R10 ED3 GV	129,57
	wzór 4, wspornik posadzki	10 x 10	KD R10 ED4 GV	76,24
	wzór 5, stal nierdzewna szczotkowana	10 x 10	KD IF 10 EB D5 GV	127,67
	wzór 6, stal nierdzewna szczotkowana	10 x 10	KD IF 10 EB D6 GV	127,67
	wzór 7, stal nierdzewna szczotkowana	10 x 10	KD IF 10 EB D7 GV	130,25

DN 70

Wydajność odpływu: 0,6 l/s

zestaw wpustu podłogowego



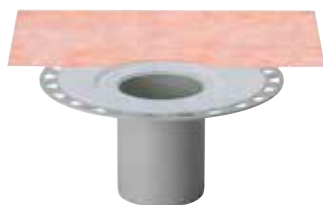
Nr art.	€ / szt
KD BV 70	62,17

+	zestaw kratka/ramka z syfonem brodzikowym	L x B (cm)	Nr art.	€ / szt
	wzór 1, stal nierdzewna ze śrubami	10 x 10	KD R10 ED1 SGV	76,24
	wzór 1, stal nierdzewna V4A ze śrubami	10 x 10	KD R10 V4A D1 SGV	92,53
	wzór 1, stal nierdzewna polerowana na wysoki połysk ze śrubami	10 x 10	KD R10 EPD1 SGV	81,74
	wzór 1, stal nierdzewna	10 x 10	KD R10 ED1 GV	76,24
	wzór 1, stal nierdzewna szlif olejowy, brąz ze śrubami	10 x 10	KD R10 EOB D1 SGV	103,65
	wzór 2, stal nierdzewna szczotkowana	10 x 10	KD R10 ED2 GV	129,57
	wzór 3, stal nierdzewna szczotkowana	10 x 10	KD R10 ED3 GV	129,57
	wzór 4, wspornik posadzki	10 x 10	KD R10 ED4 GV	76,24
	wzór 5, stal nierdzewna szczotkowana	10 x 10	KD IF 10 EB D5 GV	127,67
	wzór 6, stal nierdzewna szczotkowana	10 x 10	KD IF 10 EB D6 GV	127,67
	wzór 7, stal nierdzewna szczotkowana	10 x 10	KD IF 10 EB D7 GV	130,25

DN 100

Wydajność odpływu: 0,6 l/s

zestaw wpustu podłogowego



Nr art.	€ / szt
KD BV 100	62,17

+	zestaw kratka/ramka z syfonem brodzikowym	L x B (cm)	Nr art.	€ / szt
	wzór 1, stal nierdzewna ze śrubami	10 x 10	KD R10 ED1 SGV	76,24
	wzór 1, stal nierdzewna V4A ze śrubami	10 x 10	KD R10 V4A D1 SGV	92,53
	wzór 1, stal nierdzewna polerowana na wysoki połysk ze śrubami	10 x 10	KD R10 EPD1 SGV	81,74
	wzór 1, stal nierdzewna	10 x 10	KD R10 ED1 GV	76,24
	wzór 1, stal nierdzewna szlif olejowy, brąz ze śrubami	10 x 10	KD R10 EOB D1 SGV	103,65
	wzór 2, stal nierdzewna szczotkowana	10 x 10	KD R10 ED2 GV	129,57
	wzór 3, stal nierdzewna szczotkowana	10 x 10	KD R10 ED3 GV	129,57
	wzór 4, wspornik posadzki	10 x 10	KD R10 ED4 GV	76,24
	wzór 5, stal nierdzewna szczotkowana	10 x 10	KD IF 10 EB D5 GV	127,67
	wzór 6, stal nierdzewna szczotkowana	10 x 10	KD IF 10 EB D6 GV	127,67
	wzór 7, stal nierdzewna szczotkowana	10 x 10	KD IF 10 EB D7 GV	130,25

P = 10 sztuk

Szczególne właściwości kratki – zestaw kratka/ramka z syfonem brodzikowym

Kratki zaopatrzone są w syfon i uszczelkę wargową.

Kratka wzór

Wzór 1
CLASSIC



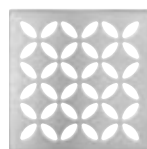
Wzór 2
TRAPEZOID



Wzór 3
SQUARE



Wzór 4
TILE



Wzór 5
FLORAL



Wzór 6
CURVE



Wzór 7
PURE

i
KERDI-DRAIN do zastosowań zewnętrznych można znaleźć w rozdziale balkony i tarasy od strony 303!



Syfon brodzikowy

Schlüter®-KERDI-DRAIN-R 10 GT



Schlüter-KERDI-DRAIN-R 10 GT jest syfonem brodzikowym z suchą klapą silikonową do wszystkich zestawów kratka/ramka 10 x 10 cm. Nadaje się do stosowania w rzadko używanych systemach odpływowych (np. w domkach letniskowych) w zamian za konwencjonalny syfon brodzikowy i zapobiega on powstawaniu przykrych zapachów wskutek wysychania syfonu. Z wydajnością odpływu co najmniej 0,4 l/s może on tam także na stałe zastąpić konwencjonalne rozwiązania syfonowe.

(Opis techniczny produktu 8.2)

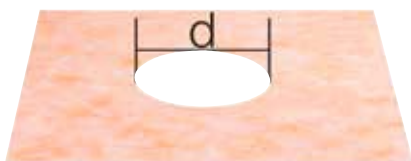
Schlüter®-KERDI-DRAIN-R 10 GT

suchy syfon brodzikowy

Nr art.	€ / szt	P (szt.)
KD R10 GT	35,01	10

Manszeta uszczelniająca

Schlüter®-KERDI-DRAIN-KD 10



KD 10 M



KD 10 MO 900 1800

Schlüter®-KERDI-DRAIN-DR

manszeta KERDI (d = 17,5 cm)

L x B (cm)	Nr art.	€ / szt	P (szt.)
45 x 45	KD 10 M	6,91	10
90 x 90	KD 10 M 900	27,92	10
100 x 100	KD 10 M 1000	31,10	10
120 x 120	KD 10 M 1200	38,44	10
150 x 150	KD 10 M 1500	51,90	10

Schlüter®-KERDI-DRAIN-DR

manszeta KERDI, decentralne odwodnienie

L x B (cm)	Nr art.	€ / szt	P (szt.)
180 x 90	KD 10 MO 900 1800	47,74	10

Odpływ podłogowy

Schlüter®-KERDI-DRAIN-BASE



Schlüter-KERDI-DRAIN-BASE jest obudową odpływu do łączenia z nasadką KD BV 100 i zestawem kratka/ramka z syfonem brodzikowym i uszczelką wargową.

(Opis techniczny produktu 8.2)

Schlüter®-KERDI-DRAIN-BASE

obudowa odpływu

DN (mm)	Nr art.	€ / szt	P (szt.)
40	KD 10 BH 40/50	40,71	10

Syfon brodzikowy

Schlüter®-KERDI-LINE-GTM

Schlüter-KERDI-LINE-GTM jest suchą klapą silikonową jako zastępstwo/element wymienny do Schlüter-KERDI-DRAIN-R10 GT i Schlüter-KERDI-LINE-GTO.
(Opis techniczny produktu 8.7)

Schlüter®-KERDI-LINE-GTM

zastępcza klapa silikonowa

Nr art.	€ / szt	P (szt.)
KL GTM	17,49	10

Zastosowanie do ochrony przeciwpożarowej

Schlüter®-KERDI-DRAIN-BS

Schlüter-KERDI-DRAIN-BS jest posiadającą atest wkładką przeciwpożarową, która w połączeniu z zestawem pionowego wpustu podłogowego KD BAV 50 GVB zapobiega przedostawaniu się pożaru pomiędzy kondygnacjami.
(Opis techniczny produktu 8.2)

Schlüter®-KERDI-DRAIN-BS

zastosowanie do ochrony przeciwpożarowej

Nr art.	€ / szt	P (szt.)
KD BS	144,72	10

Zastosowanie do ochrony przeciwpożarowej

Schlüter®-KERDI-DRAIN-ZBS

Schlüter-KERDI-DRAIN-ZBS jest uszczelką przepustową o funkcji przeciwpożarowej. Służy ona, alternatywnie do zamknięcia zaprawą, w połączeniu z zestawem pionowego wpustu podłogowego KD BAV 50 GVB lub pionowym odwodnieniem liniowym ze stali nierdzewnej KLV 50 G2, jako oddzielenie pożarowe otworów wierconych w przegrodach (Ø 160 mm) i zapobiega powstawaniu mostków akustycznych. Jako atestowana ochrona przeciwpożarowa uznawana jest tylko w połączeniu z KD BS lub KL BS.
(Opis techniczny produktu 8.2)

Schlüter®-KERDI-DRAIN-ZBS

uszczelka przepustowa z funkcją przeciwpożarową

Nr art.	€ / szt	P (szt.)
KD ZBS	172,48	10

Sito zatrzymujące zanieczyszczenia

Schlüter®-KERDI-DRAIN-KD 10 SF

Schlüter-KERDI-DRAIN-KD 10 SF jest siemem przeznaczonym do zatrzymywania zanieczyszczeń, ułatwiającym czyszczenie wpustów podłogowych.
(Opis techniczny produktu 8.2)

Schlüter®-KERDI-DRAIN-KD 10 SF

część zamienna: sito zatrzymujące zanieczyszczenia

Nr art.	€ / szt	P (szt.)
KD 10 SF	12,62	10



Renowacyjna kratka do odpływu

Schlüter®-KERDI-DRAIN-R/-RL

Schlüter-KERDI-DRAIN-R/-RL są kratkami do renowacji, nadającymi się do montażu na istniejących odpływach podłogowych w trakcie renowacji posadzek z płytek.
(Opis techniczny produktu 8.2)

Schlüter®-KERDI-DRAIN-R

kratka odpływu do renowacji 15 x 15 cm

Nr art.	€ / szt	P (szt.)
KD 15 R	98,62	10

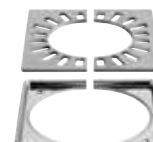


Kratka odpływu do zabudowy przy renowacjach ponad istniejącymi wpustami podłogowymi.

Schlüter®-KERDI-DRAIN-RL

kratka odpływu do renowacji 15 x 15 cm z otworem

Nr art.	€ / szt	P (szt.)
KD 15 RL	98,62	10



Kratka odpływu do zabudowy przy renowacjach ponad istniejącymi wpustami podłogowymi, które przyłączone są do pionowych rur odpływowych.

Kratka odpływu (bez ramki)

Schlüter®-KERDI-DRAIN

Kratki bez ramek do zamiany lub wymiany w istniejących instalacjach.
(Opis techniczny produktu 8.2)

Schlüter®-KERDI-DRAIN kratki

część zamienna:
kratki pojedyncze do ramek standardowych

L x B (cm)	Nr art.	€ / szt	P (szt.)
10 x 10	KD GR 10 E D1 S	42,94	10
10 x 10	KD GR 10 V4A D1 S	59,21	10
10 x 10	KD GR 10 EP D1 S	47,45	10
10 x 10	KD GR 10 E D1	42,94	10
10 x 10	KD GR 10 E D2	96,26	10
10 x 10	KD GR 10 E D3	96,26	10
10 x 10	KD GR 10 E D4	42,94	10
15 x 15	KD GR 15 E D1 S	66,64	10
15 x 15	KD GR 15 E D1 SR	66,64	10

Schlüter®-KERDI-DRAIN-STYLE kratki

część zamienna:
kratki pojedyncze do ramek konturowych

L x B (cm)	Nr art.	€ / szt	P (szt.)
10 x 10	KD GIF 10 EB D5	96,57	10
10 x 10	KD GIF 10 EB D6	96,57	10
10 x 10	KD GIF 10 EB D7	99,16	10

Wskazówka:

Pokrywy są wymienne tylko w obrębie danego wzoru ramkowego.

L x B = cm odpowiada wielkości ramki



KD GR 10 E D1 S
CLASSIC



KD GR 10 V4A D1 S
CLASSIC



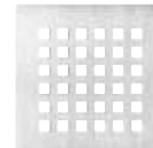
KD GR 10 EP D1 S
CLASSIC



KD GR 10 E D1
CLASSIC



KD GR 10 E D2
TRAPEZOID



KD GR 10 E D3
SQUARE



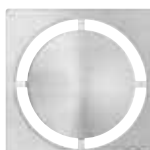
KD GR 10 E D4
TILE



KD GIF 10 EB D5
FLORAL



KD GIF 10 EB D6
CURVE



KD GIF 10 EB D7
PURE



KD GR 15 E D1 S
CLASSIC



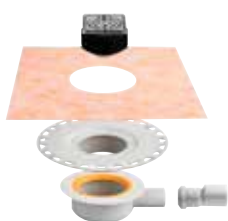
KD GR 15 E D1 SR
CLASSIC ROUND

Zestaw odwodnienia punktowego wewnątrz

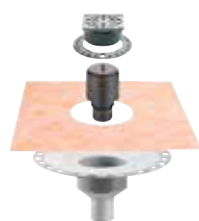
Schlüter®-KERDI-DRAIN Zestawy



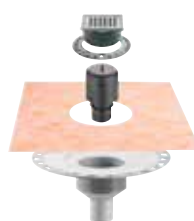
Schlüter-KERDI-DRAIN zestawy są kompletnymi zestawami do montażu podłogowych systemów odpływowych w celu uzyskania pewnego połączenia z uszczelnieniem zespolonym wykonanym z maty Schlüter-KERDI lub innymi systemami uszczelnień zespolonych, do stosowania wewnątrz budynków. Oferowane są one w 3 wariantach. (Opis techniczny produktu 8.2)



KD 10H 40 GV ED1 S



KD 10V 50 GV ED1 S



KD 10V 50 GV ED3

Zestaw Schlüter®-KERDI-DRAIN

zestaw odwodniający z odpływem poziomym

Nr art.	€ / kpl.	PL (kpl.)
KD 10 H40 GV ED1 S	140,06	10

zestaw odwodniający z odpływem pionowym

Nr art.	€ / kpl.	PL (kpl.)
KD 10 V50 GV ED1 S	138,06	10
KD 10 V50 GV ED3	180,08	10

KD 10 H40 GV ED1 S zawiera:

- poziomy odpływ do podłóg cienkowarstwowych Schlüter-KERDI-DRAIN-BASE DN 40/50 (wydajność odprowadzania wody 0,4 l/s), minimalna grubość konstrukcji 75 (70) mm
- kombinacja kratka/ramka z ramką wzorniczą CLASSIC ze stali nierdzewnej ze śrubami 10 x 10 cm
- kratkę z syfonem i uszczelnieniem wargowym

**KD 10 V50 GV ED1 S zawiera:**

- pionowy odpływ do podłóg cienkowarstwowych Schlüter-KERDI-DRAIN DN 50 (wydajność odprowadzania wody 0,6 l/s)
- zintegrowany syfon
- kombinacja kratka/ramka z ramką wzorniczą CLASSIC ze stali nierdzewnej ze śrubami 10 x 10 cm
- włącznik z przedłużeniem ramki/wydłużeniem, regulowaną wysokością i sitkiem zatrzymującym zanieczyszczenia

**KD 10 V50 GV ED3 zawiera:**

- pionowy odpływ do podłóg cienkowarstwowych Schlüter-KERDI-DRAIN DN 50 (wydajność odprowadzania wody 0,6 l/s)
- zintegrowany syfon
- kombinacja kratka/ramka z ramką wzorniczą SQUARE ze stali nierdzewnej 10 x 10 cm
- włącznik z przedłużeniem ramki/wydłużeniem, regulowaną wysokością i sitkiem zatrzymującym zanieczyszczenia





Zestaw odwodnienia punktowego wewnątrz

Schlüter®-KERDI-SHOWER-SK/-SKB



Schlüter-KERDI-SHOWER-SK jest zestawem uszczelniającym do bezbrodzikowych pryszniców. Zestaw zawiera Schlüter-KERDI do uszczelniania powierzchni ścian w obszarze prysznica, jak również należące do systemu kształtki do narożników wewnętrznych i przejść rur instalacyjnych. W zestawie znajdują się również taśma uszczelniająca Schlüter-KERDI-KEBA do uszczelniania styków pasm uszczelniających oraz połączeń pomiędzy posadzką a ścianą, jak również klej uszczelniający Schlüter-KERDI-COLL do klejenia taśm uszczelniających i kształtek. Zestaw uszczelniający Schlüter-KERDI-SHOWER-SKB zawiera poza tym wpust podłogowy Schlüter-KERDI-DRAIN-BASE. Schlüter-KERDI-SHOWER-SK stosować można również do konwencjonalnie wykonywanych pryszniców bezbrodzikowych lub w połączeniu z elementami podłogowymi Schlüter-KERDI-SHOWER-LT, -LTS, -T, -TS i -TT.

(Opis techniczny produktu 8.6)

Schlüter®-KERDI-SHOWER-SK

zestaw uszczelniający

L x B (cm)	Nr art.	€ / kpl.	PL (kpl.)
90 x 90 / 100 x 100	KSS 5	210,98	9
120 x 120 / 150 x 150	KSS 10	368,01	9

Zawartość Schlüter-KERDI-SHOWER-SK (KSS 5):

- 1 szt. Schlüter-KERDI 200, 1 m x 5 m
- 2 szt. Schlüter-KERDI-KERECK-F/I
- 1 szt. Schlüter-KERDI-KEBA, 12,5 cm x 10 m
- 1 szt. Schlüter-KERDI-COLL-L, 1,85 kg
- 2 szt. Schlüter-KERDI-KM, Ø 150 mm

Zawartość Schlüter-KERDI-SHOWER-SK (KSS 10):

- 1 szt. Schlüter-KERDI 200, 1 m x 10 m
- 2 szt. Schlüter-KERDI-KERECK-F/I
- 1 szt. Schlüter-KERDI-KEBA, 12,5 cm x 12,5 m
- 1 szt. Schlüter-KERDI-COLL-L, 4,25 kg
- 2 szt. Schlüter-KERDI-KM, Ø 150 mm

Schlüter®-KERDI-SHOWER-SKB

zestaw uszczelniający z wpustem podłogowym

L x B (cm)	Nr art.	€ / kpl.	PL (kpl.)
90 x 90 / 100 x 100	KSS 5 KD10 EH 40	359,04	9
120 x 120 / 150 x 150	KSS 10 KD10 EH 40	517,46	9

Zawartość Schlüter-KERDI-SHOWER-SKB (KSS 5 KD10 EH 40):

- 1 szt. Schlüter-KERDI 200, 1 m x 5 m
- 2 szt. Schlüter-KERDI-KERECK-F/I
- 1 szt. Schlüter-KERDI-KEBA, 12,5 cm x 10 m
- 1 szt. Schlüter-KERDI-COLL-L, 1,85 kg
- 2 szt. Schlüter-KERDI-KM, Ø 150 mm
- 1 zestaw Schlüter-KERDI-DRAIN-BASE składający się z:
zestawu wpust podłogowy „KD BH 40” i
zestawu kratka/ramka „KD R10 ED1 SGV”

Zawartość Schlüter-KERDI-SHOWER-SKB (KSS 10 KD10 EH 40):

- 1 szt. Schlüter-KERDI 200, 1 m x 10 m
- 2 szt. Schlüter-KERDI-KERECK-F/I
- 1 szt. Schlüter-KERDI-KEBA, 12,5 cm x 12,5 m
- 1 szt. Schlüter-KERDI-COLL-L, 4,25 kg
- 2 szt. Schlüter-KERDI-KM, Ø 150 mm
- 1 zestaw Schlüter-KERDI-DRAIN-BASE składający się z:
zestawu wpust podłogowy „KD BH 40” i
zestawu kratka/ramka „KD R10 ED1 SGV”

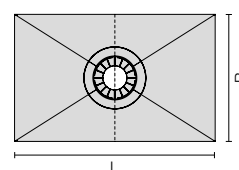
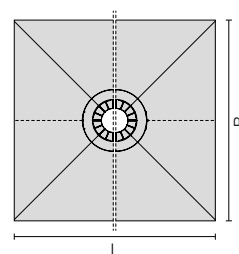
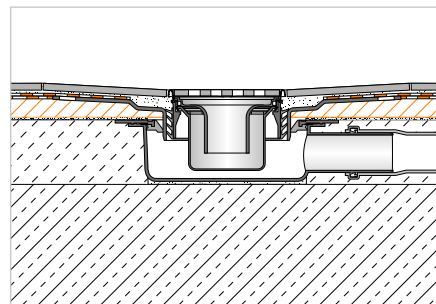
Płyta ze spadkiem

Schlüter®-KERDI-SHOWER-T



Schlüter-KERDI-SHOWER-T jest płytą ze spadkiem wykonaną z odpornego na ściskanie polistyrenu z fabrycznie naniesionym uszczelnieniem Schlüter-KERDI. W pryszniaczach bez barier tworzy ona wystarczający spadek do ułożonego centralnie odwodnienia punktowego. Przeznaczona jest do montażu wpustów podłogowych Schlüter-KERDI-DRAIN. Płyta ze spadkiem przyłączana jest za pomocą przygotowanego odpływu KERDI-DRAIN na wykonanej na miejscu budowy warstwie wyrównawczej. Indywidualne formaty dają się przycinać nożykiem z pomocą naniesionych zagłębień z zachowaniem stałego stosunku boków.

(Opis techniczny produktu 8.6)



Schlüter®-KERDI-SHOWER-T

płyta ze spadkiem do centralnego odwodnienia

L x B (cm)	H (mm)	Spadek (%)	Nr art.	€ / szt	P (szt.)
152 x 152	30	2	KST 1525	262,90	10
183 x 183	32	2	KST 1830	281,68	10
152 x 96	29	2	KST 965 / 1525	212,82	10
152 x 122	28	2	KST 1220 / 1525	219,09	10
183 x 122	32	2	KST 1220 / 1830	237,86	10

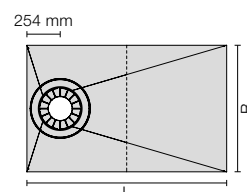
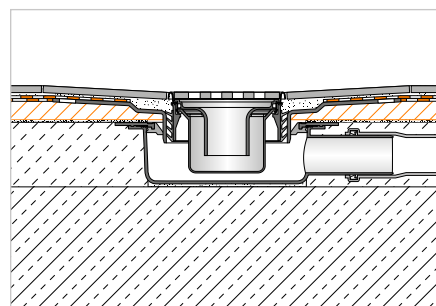
Płyta ze spadkiem

Schlüter®-KERDI-SHOWER-TS



Schlüter-KERDI-SHOWER-TS jest płytą ze spadkiem wykonaną z odpornego na ściskanie polistyrenu z fabrycznie naniesionym uszczelnieniem Schlüter-KERDI. W pryszniaczach bez barier tworzy ona wystarczający spadek do usytuowanego decentralnie odwodnienia punktowego. Przeznaczona jest do montażu wpustów podłogowych Schlüter-KERDI-DRAIN. Płyta ze spadkiem przyłączana jest za pomocą przygotowanego odpływu KERDI-DRAIN na wykonanej na miejscu budowy warstwie wyrównawczej. Indywidualne formaty dają się przycinać nożykiem z pomocą naniesionych zagłębień z zachowaniem stałego stosunku boków.

(Opis techniczny produktu 8.6)



Schlüter®-KERDI-SHOWER-TS

płyta ze spadkiem do odwodnienia decentralnego

L x B (cm)	H (mm)	Spadek (%)	Nr art.	€ / szt	P (szt.)
152 x 96	28	1	KST 965 / 1525 S	194,05	10



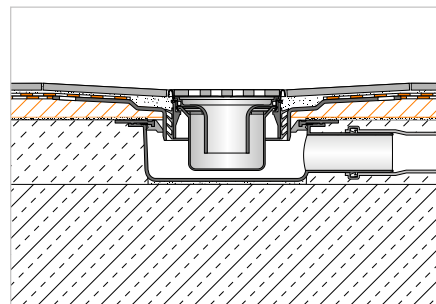
Płyta ze spadkiem

Schlüter®-KERDI-SHOWER-TT



Schlüter-KERDI-SHOWER-TT jest płytą ze spadkiem wykonaną z odpornego na ściskanie polistyrenu z fabrycznie naniesionym uszczelnieniem Schlüter-KERDI. W pryznicach bez barier tworzy ona wystarczający spadek do usytuowanego centralnie lub decentralnie odwodnienia punktowego. Przeznaczona jest do montażu wpustów podłogowych Schlüter-KERDI-DRAIN. Płyta ze spadkiem przyłączana jest za pomocą przygotowanego odpływu KERDI-DRAIN na wykonanej na miejscu budowy warstwie wyrównawczej. Indywidualne formaty dają się przycinać nożykiem z pomocą naniesionych zagłębień z zachowaniem stałego stosunku boków.

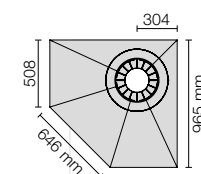
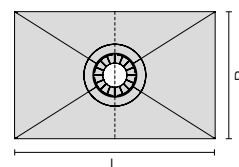
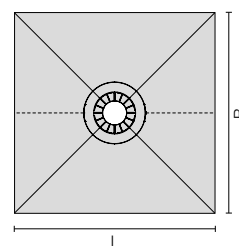
(Opis techniczny produktu 8.6)



Schlüter®-KERDI-SHOWER-TT

plyta ze spadkiem do centralnego odwodnienia

L x B (cm)	H (mm)	Spadek (%)	Nr art.	€ / szt	P (szt.)
91 x 91	22	2	KST 915 BF	137,71	10
101 x 101	23	2	KST 1015 BF	150,22	10
122 x 122	25	2	KST 1220 BF	194,05	10
96 x 81	23	2	KST 965 / 810 BF	219,09	10
122 x 91	25	2	KST 915 / 1220 BF	231,61	10



Schlüter®-KERDI-SHOWER-TT

plyta ze spadkiem do odwodnienia decentralnego

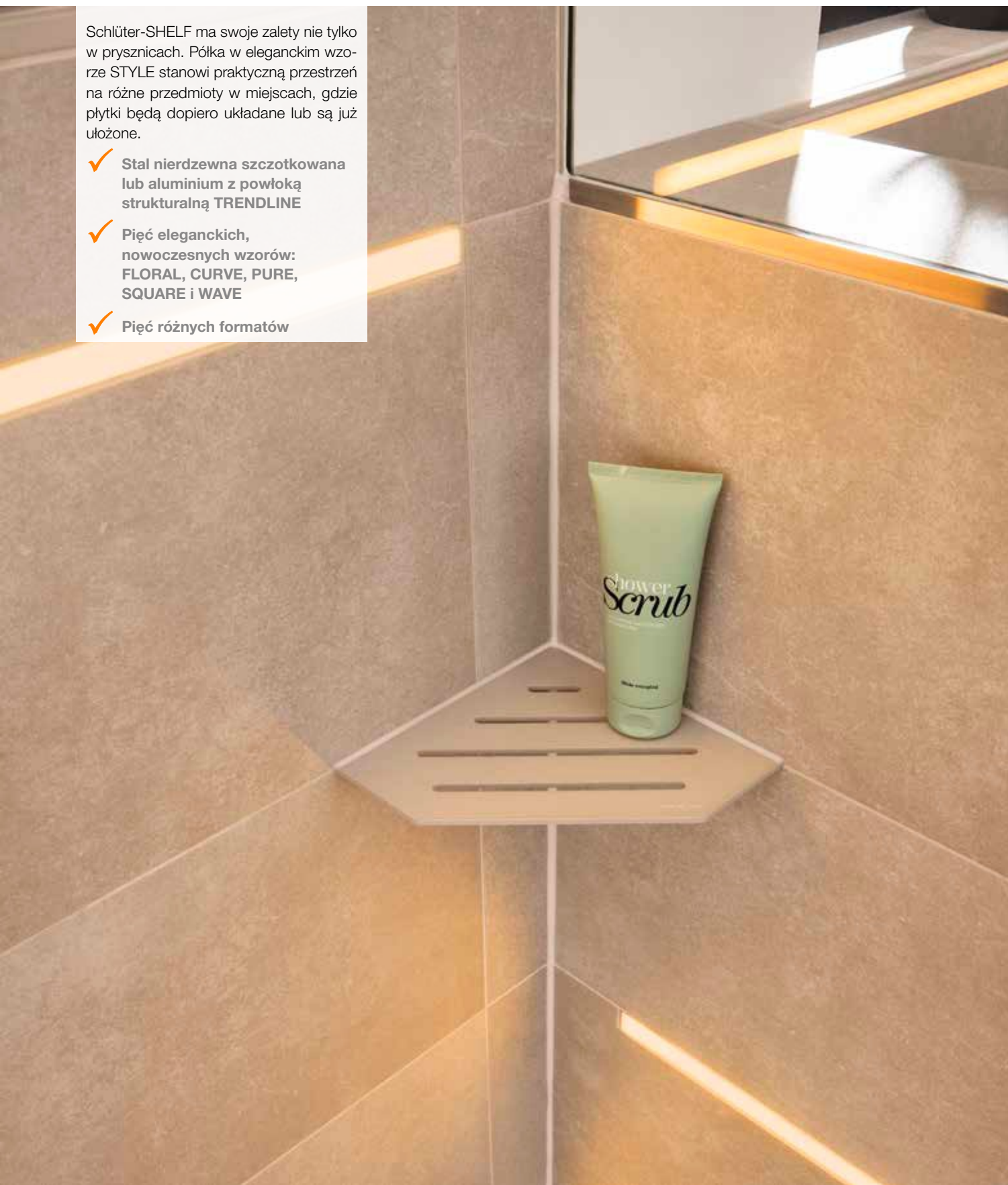
L x B (cm)	H (mm)	Spadek (%)	Nr art.	€ / szt	P (szt.)
96 x 96	26	2	KST 965 NA / BF	219,09	10

Schlüter®-SHELF

Ładne, stabilne i dające się szybko zamontować

Schlüter-SHELF ma swoje zalety nie tylko w prysznicach. Półka w eleganckim wzorze STYLE stanowi praktyczną przestrzeń na różne przedmioty w miejscach, gdzie płytki będą dopiero układane lub są już ułożone.

- ✓ **Stal nierdzewna szczotkowana lub aluminium z powłoką strukturalną TRENDLINE**
- ✓ **Pięć eleganckich, nowoczesnych wzorów: FLORAL, CURVE, PURE, SQUARE i WAVE**
- ✓ **Pięć różnych formatów**



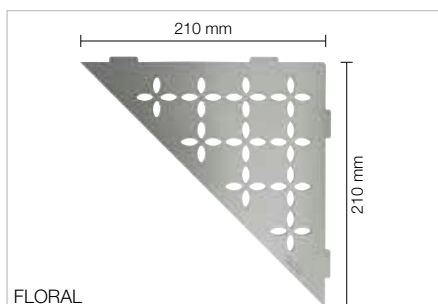
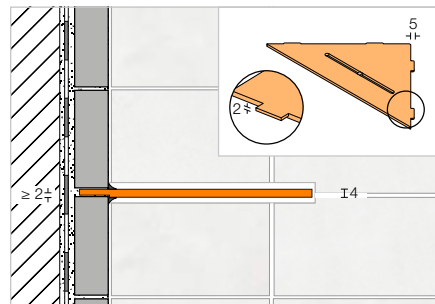


Półka

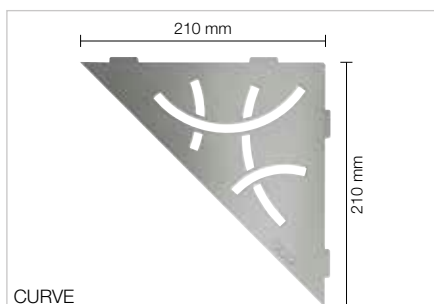
Schlüter®-SHELF-E-S1



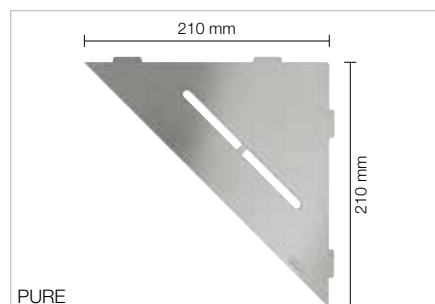
Schlüter-SHELF-E-S1 to trójkątne półki do zabudowy w narożach. Są one dostępne we wzorach FLORAL, CURVE, PURE, SQUARE i WAVE, w wersjach materiałowych ze stali nierdzewnej szczotkowanej lub z aluminium z wysokiej jakości powłoką proszkową TRENDLINE. Półki można wbudować w trakcie układania płytek lub zamontować później za pomocą skrzydełek podpierających o grubości zaledwie 2 mm w spoinach pomiędzy płytkami ściennymi. SHELF-E-S1 są przeznaczone do stosowania jako półki w obszarach pryszniców, ale z powodzeniem można je wbudowywać również w ściany kuchenne pokryte płytkami ceramicznymi. (Opis techniczny produktu 17.1)



FLORAL



CURVE



PURE

Schlüter®-SHELF-E-S1-EB

półka, wzór FLORAL,
stal nierdzewna szczotkowana

Nr art.	€ / szt	P (szt.)
SE S1 D5 EB	110,73	10

Schlüter®-SHELF-E-S1-EB

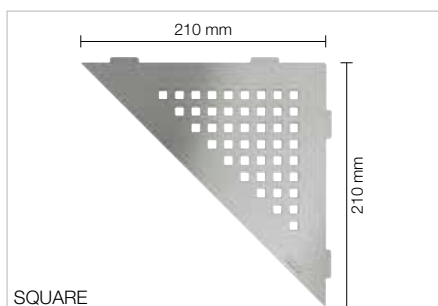
półka, wzór CURVE,
stal nierdzewna szczotkowana

Nr art.	€ / szt	P (szt.)
SE S1 D6 EB	104,22	10

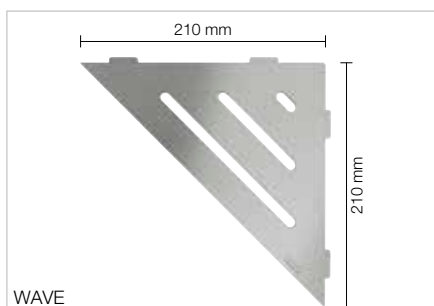
Schlüter®-SHELF-E-S1-EB

półka, wzór PURE,
stal nierdzewna szczotkowana

Nr art.	€ / szt	P (szt.)
SE S1 D7 EB	109,37	10



SQUARE



WAVE

Schlüter®-SHELF-E-S1-EB

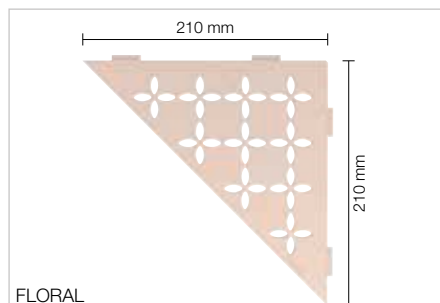
półka, wzór SQUARE,
stal nierdzewna szczotkowana

Nr art.	€ / szt	P (szt.)
SE S1 D3 EB	109,37	10

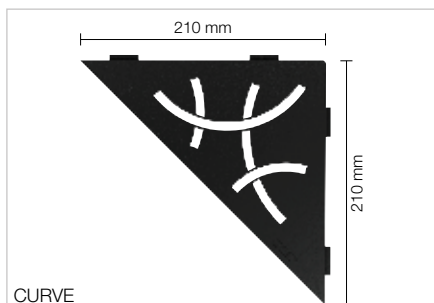
Schlüter®-SHELF-E-S1-EB

półka, wzór WAVE,
stal nierdzewna szczotkowana

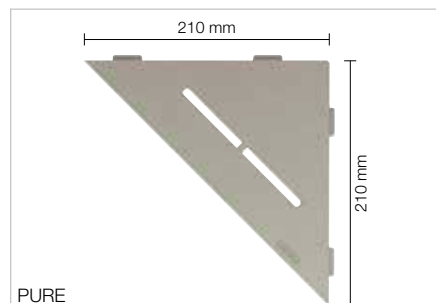
Nr art.	€ / szt	P (szt.)
SE S1 D10 EB	109,37	10



FLORAL



CURVE



PURE

Schlüter®-SHELF-E-S1-AC

półka, wzór FLORAL,
aluminium lakierowane

Nr art.	€ / szt	P (szt.)
SE S1 D5 ...*	81,12	10

Schlüter®-SHELF-E-S1-AC

półka, wzór CURVE,
aluminium lakierowane

Nr art.	€ / szt	P (szt.)
SE S1 D6 ...*	74,79	10

Schlüter®-SHELF-E-S1-AC

półka, wzór PURE,
aluminium lakierowane

Nr art.	€ / szt	P (szt.)
SE S1 D7 ...*	83,25	10

Schlüter®-SHELF-E-S1-TS

półka, wzór FLORAL,
aluminium powłoka strukturalna

Nr art.	€ / szt	P (szt.)
SE S1 D5 ...**	88,73	10

Schlüter®-SHELF-E-S1-TS

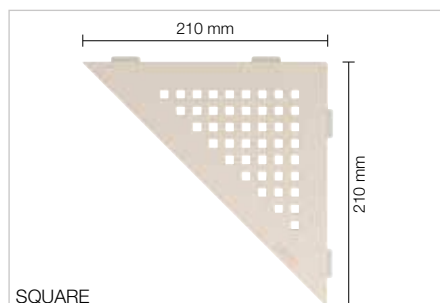
półka, wzór CURVE,
aluminium powłoka strukturalna

Nr art.	€ / szt	P (szt.)
SE S1 D6 ...**	82,38	10

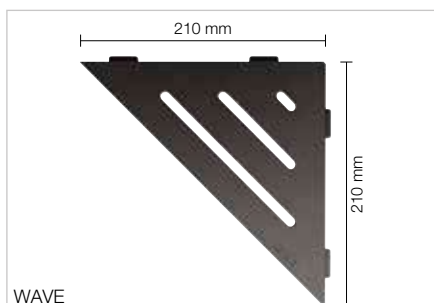
Schlüter®-SHELF-E-S1-TS

półka, wzór PURE,
aluminium powłoka strukturalna

Nr art.	€ / szt	P (szt.)
SE S1 D7 ...**	89,51	10



SQUARE



WAVE

Schlüter®-SHELF-E-S1-AC

półka, wzór SQUARE,
aluminium lakierowane

Nr art.	€ / szt	P (szt.)
SE S1 D3 ...*	83,25	10

Schlüter®-SHELF-E-S1-AC

półka, wzór WAVE,
aluminium lakierowane

Nr art.	€ / szt	P (szt.)
SE S1 D10 ...*	83,25	10

Schlüter®-SHELF-E-S1-TS

półka, wzór SQUARE,
aluminium powłoka strukturalna

Nr art.	€ / szt	P (szt.)
SE S1 D3 ...**	89,51	10

Schlüter®-SHELF-E-S1-TS

półka, wzór WAVE,
aluminium powłoka strukturalna

Nr art.	€ / szt	P (szt.)
SE S1 D10 ...**	89,51	10

MyDesign by Schlüter-Systems
Możliwość indywidualnego lakierowania
w 190 kolorach RAL Classic.
Więcej informacji od strony 16.

**Numer artykułu uzupełnić o rodzaj powierzchni/
kolor (np. SE S1 D10 TSC)**

* Powierzchnie/kolory: MBW - MGS

** Powierzchnie/kolory:

TSBG - TSC - TSDA - TSG - TSI - TSOB - TSSG

Dostępne powierzchnie | Kolory



Przegląd powierzchni i kolorów znaleźć można od strony 340.

i
Teraz dostępny także
w kolorze TSG
(powłoka strukturalna szary)!



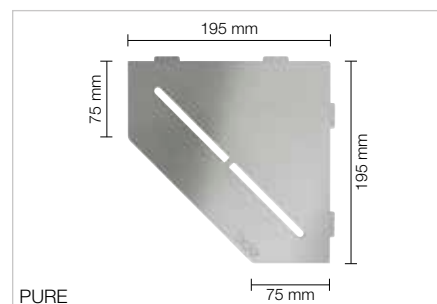
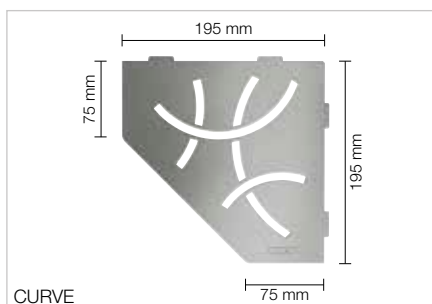
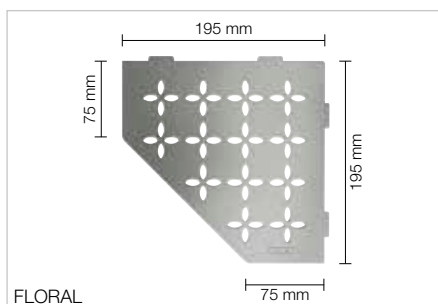
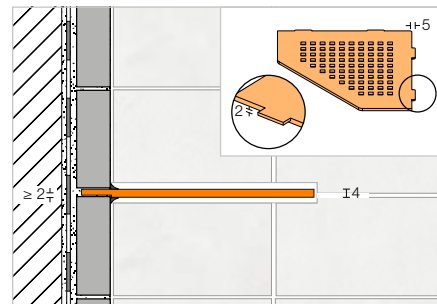
Półka

Schlüter®-SHELF-E-S2



Schlüter-SHELF-E-S2 to pięciokątne półki do zabudowy w narożach. Są one dostępne we wzorach FLORAL, CURVE, PURE, SQUARE i WAVE, w wersjach materiałowych ze stali nierdzewnej szczotkowanej lub z aluminium z wysokiej jakości powłoką proszkową TRENDLINE. Półki można wbudować w trakcie układania płytek lub zamontować później za pomocą skrzydełek podpierających o grubości zaledwie 2 mm w spoinach pomiędzy płytkami ściennymi. SHELF-E-S2 są przeznaczone do stosowania jako półki w obszarach pryszniców, ale z powodzeniem można je wbudowywać również w ściany kuchenne pokryte płytkami ceramicznymi.

(Opis techniczny produktu 17.1)



Schlüter®-SHELF-E-S2-EB

półka, wzór FLORAL,
stal nierdzewna szczotkowana

Nr art.	€ / szt	P (szt.)
SE S2 D5 EB	117,25	10

Schlüter®-SHELF-E-S2-EB

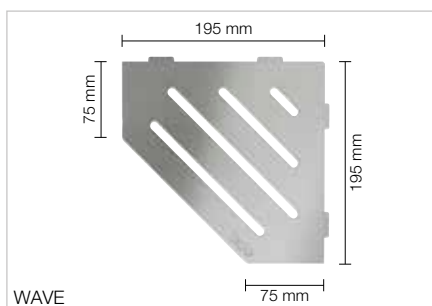
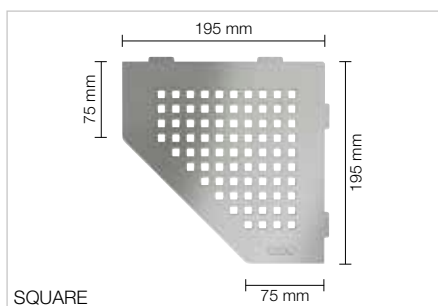
półka, wzór CURVE,
stal nierdzewna szczotkowana

Nr art.	€ / szt	P (szt.)
SE S2 D6 EB	110,73	10

Schlüter®-SHELF-E-S2-EB

półka, wzór PURE,
stal nierdzewna szczotkowana

Nr art.	€ / szt	P (szt.)
SE S2 D7 EB	115,79	10



Schlüter®-SHELF-E-S2-EB

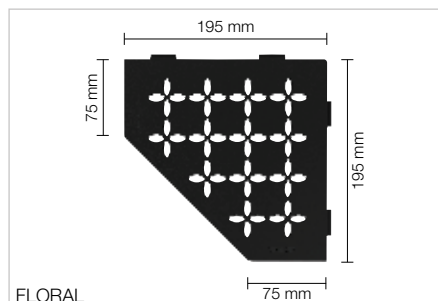
półka, wzór SQUARE,
stal nierdzewna szczotkowana

Nr art.	€ / szt	P (szt.)
SE S2 D3 EB	115,79	10

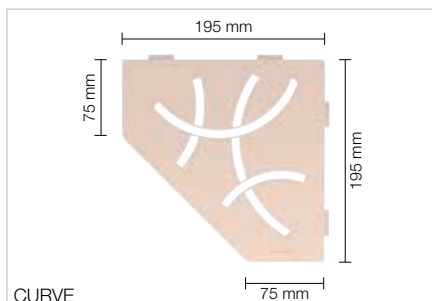
Schlüter®-SHELF-E-S2-EB

półka, wzór WAVE,
stal nierdzewna szczotkowana

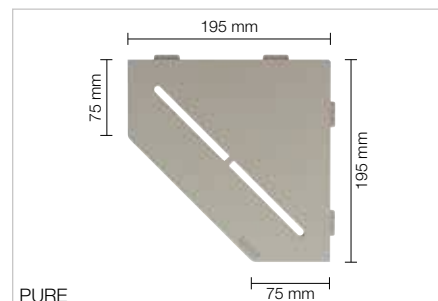
Nr art.	€ / szt	P (szt.)
SE S2 D10 EB	115,79	10



FLORAL



CURVE



PURE

Schlüter®-SHELF-E-S2-AC

półka, wzór FLORAL,
aluminium lakierowane

Nr art.	€ / szt	P (szt.)
SE S2 D5 ...*	84,29	10

Schlüter®-SHELF-E-S2-AC

półka, wzór CURVE,
aluminium lakierowane

Nr art.	€ / szt	P (szt.)
SE S2 D6 ...*	79,22	10

Schlüter®-SHELF-E-S2-AC

półka, wzór PURE,
aluminium lakierowane

Nr art.	€ / szt	P (szt.)
SE S2 D7 ...*	84,51	10

Schlüter®-SHELF-E-S2-TS

półka, wzór FLORAL,
aluminium powłoka strukturalna

Nr art.	€ / szt	P (szt.)
SE S2 D5 ...**	91,90	10

Schlüter®-SHELF-E-S2-TS

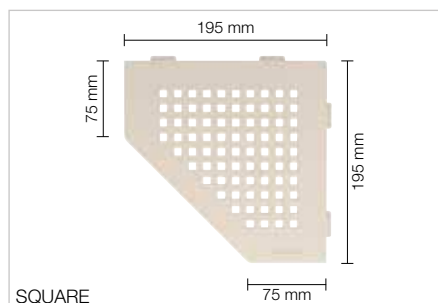
półka, wzór CURVE,
aluminium powłoka strukturalna

Nr art.	€ / szt	P (szt.)
SE S2 D6 ...**	86,84	10

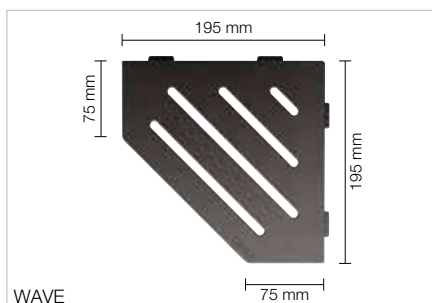
Schlüter®-SHELF-E-S2-TS

półka, wzór PURE,
aluminium powłoka strukturalna

Nr art.	€ / szt	P (szt.)
SE S2 D7 ...**	92,01	10



SQUARE



WAVE

Schlüter®-SHELF-E-S2-AC

półka, wzór SQUARE,
aluminium lakierowane

Nr art.	€ / szt	P (szt.)
SE S2 D3 ...*	84,51	10

Schlüter®-SHELF-E-S2-AC

półka, wzór WAVE,
aluminium lakierowane

Nr art.	€ / szt	P (szt.)
SE S2 D10 ...*	84,51	10

Schlüter®-SHELF-E-S2-TS

półka, wzór SQUARE,
aluminium powłoka strukturalna

Nr art.	€ / szt	P (szt.)
SE S2 D3 ...**	92,01	10

Schlüter®-SHELF-E-S2-TS

półka, wzór WAVE,
aluminium powłoka strukturalna

Nr art.	€ / szt	P (szt.)
SE S2 D10 ...**	92,01	10

MyDesign by Schlüter-Systems
Możliwość indywidualnego lakierowania
w 190 kolorach RAL Classic.
Więcej informacji od strony 16.

**Numer artykułu uzupełnić o rodzaj powierzchni/
kolor (np. SE S2 D10 TSC)**

* Powierzchnie/kolory: MBW - MGS

** Powierzchnie/kolory:

TSBG - TSC - TSDA - TSG - TSI - TSOB - TSSG

Dostępne powierzchnie | Kolory



Przegląd powierzchni i kolorów znaleźć można od strony 340.

i
Teraz dostępny także
w kolorze TSG
(powłoka strukturalna szary)!

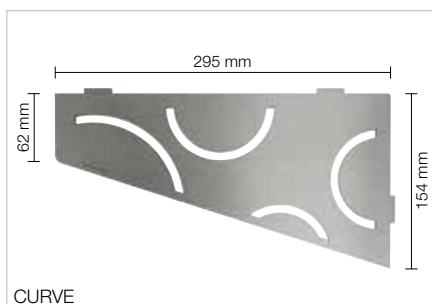
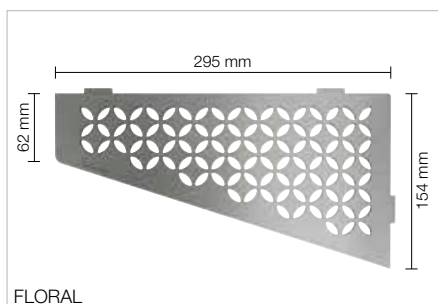
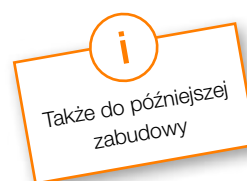
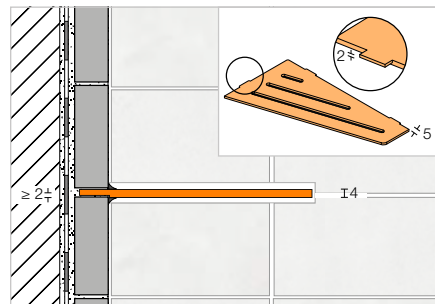


Półka

Schlüter®-SHELF-E-S3



Schlüter-SHELF-E-S3 to czworoboczne półki o niesymetrycznych długościach krawędzi do zabudowy w narożach. Są one dostępne we wzorach FLORAL, CURVE, PURE, SQUARE i WAVE, w wersjach materiałowych ze stali nierdzewnej szczotkowanej lub z aluminium z wysokiej jakości powłoką proszkową TRENDLINE. Półki można wbudować w trakcie układania płytek lub zamontować później za pomocą skrzydełek podpierających o grubości zaledwie 2 mm w spoinach pomiędzy płytkami ściennymi. SHELF-E-S3 są przeznaczone do stosowania jako półki w obszarach pryszniców, ale z powodzeniem można je wbudowywać również w ściany kuchenne pokryte płytkami ceramicznymi.
(Opis techniczny produktu 17.1)



Schlüter®-SHELF-E-S3-EB

półka, wzór FLORAL,
stal nierdzewna szczotkowana

Nr art.	€ / szt	P (szt.)
SE S3 D5 EB	123,77	10

Schlüter®-SHELF-E-S3-EB

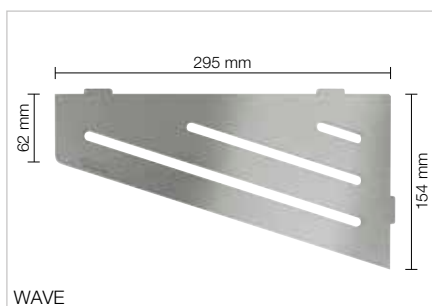
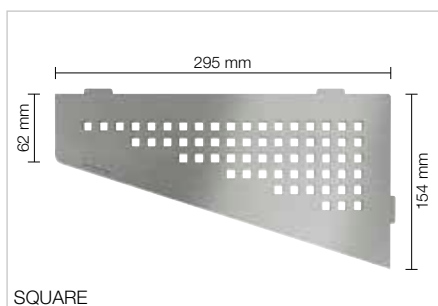
półka, wzór CURVE,
stal nierdzewna szczotkowana

Nr art.	€ / szt	P (szt.)
SE S3 D6 EB	117,25	10

Schlüter®-SHELF-E-S3-EB

półka, wzór PURE,
stal nierdzewna szczotkowana

Nr art.	€ / szt	P (szt.)
SE S3 D7 EB	122,23	10



Schlüter®-SHELF-E-S3-EB

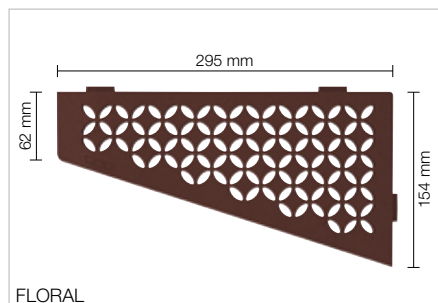
półka, wzór SQUARE,
stal nierdzewna szczotkowana

Nr art.	€ / szt	P (szt.)
SE S3 D3 EB	122,23	10

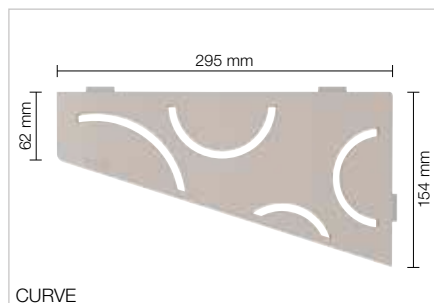
Schlüter®-SHELF-E-S3-EB

półka, wzór WAVE,
stal nierdzewna szczotkowana

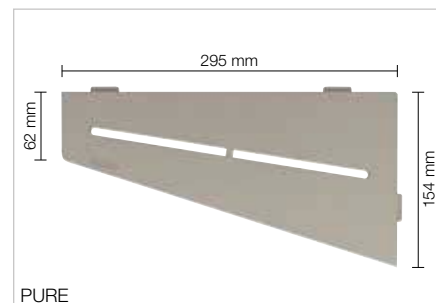
Nr art.	€ / szt	P (szt.)
SE S3 D10 EB	122,23	10



FLORAL



CURVE



PURE

Schlüter®-SHELF-E-S3-AC

półka, wzór FLORAL,
aluminium lakierowane

Nr art.	€ / szt	P (szt.)
SE S3 D5 ...*	87,46	10

Schlüter®-SHELF-E-S3-AC

półka, wzór CURVE,
aluminium lakierowane

Nr art.	€ / szt	P (szt.)
SE S3 D6 ...*	81,12	10

Schlüter®-SHELF-E-S3-AC

półka, wzór PURE,
aluminium lakierowane

Nr art.	€ / szt	P (szt.)
SE S3 D7 ...*	87,64	10

Schlüter®-SHELF-E-S3-TS

półka, wzór FLORAL,
aluminium powłoka strukturalna

Nr art.	€ / szt	P (szt.)
SE S3 D5 ...**	95,07	10

Schlüter®-SHELF-E-S3-TS

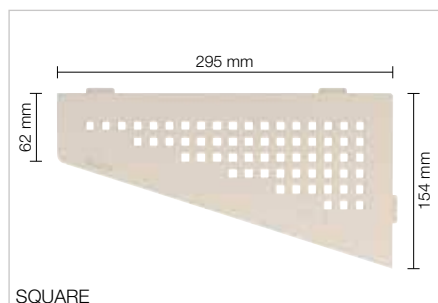
półka, wzór CURVE,
aluminium powłoka strukturalna

Nr art.	€ / szt	P (szt.)
SE S3 D6 ...**	88,73	10

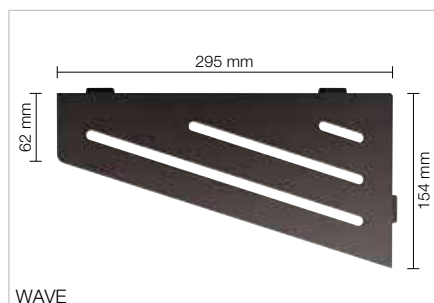
Schlüter®-SHELF-E-S3-TS

półka, wzór PURE,
aluminium powłoka strukturalna

Nr art.	€ / szt	P (szt.)
SE S3 D7 ...**	93,90	10



SQUARE



WAVE

Schlüter®-SHELF-E-S3-AC

półka, wzór SQUARE,
aluminium lakierowane

Nr art.	€ / szt	P (szt.)
SE S3 D3 ...*	87,64	10

Schlüter®-SHELF-E-S3-AC

półka, wzór WAVE,
aluminium lakierowane

Nr art.	€ / szt	P (szt.)
SE S3 D10 ...*	87,64	10

Schlüter®-SHELF-E-S3-TS

półka, wzór SQUARE,
aluminium powłoka strukturalna

Nr art.	€ / szt	P (szt.)
SE S3 D3 ...**	93,90	10

Schlüter®-SHELF-E-S3-TS

półka, wzór WAVE,
aluminium powłoka strukturalna

Nr art.	€ / szt	P (szt.)
SE S3 D10 ...**	93,90	10

MyDesign by Schlüter-Systems
Możliwość indywidualnego lakierowania
w 190 kolorach RAL Classic.
Więcej informacji od strony 16.

Numer artykułu uzupełnić o rodzaj powierzchni/
kolor (np. SE S3 D10 TSC)

* Powierzchnie/kolory: MBW - MGS

** Powierzchnie/kolory:

TSBG - TSC - TSDA - TSG - TSI - TSOB - TSSG

Dostępne powierzchnie | Kolory



Przegląd powierzchni i kolorów znaleźć można od strony 340.

i
Teraz dostępny także
w kolorze TSG
(powłoka strukturalna szary!)



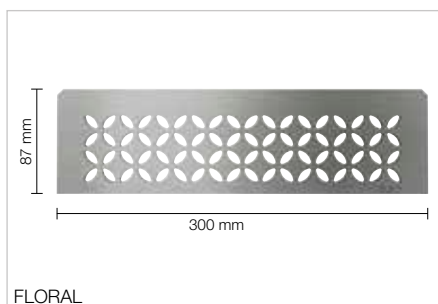
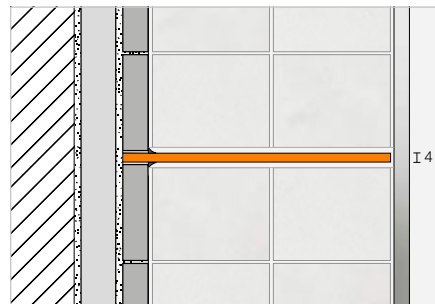
Półka

Schlüter®-SHELF-N

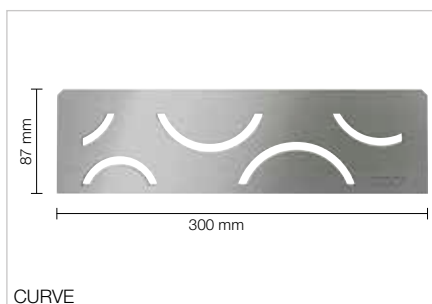


Schlüter-SHELF-N to prostokątne półki do stosowania w prefabrykowanych wnękach Schlüter-KERDI-BOARD. Są one dostępne we wzorach FLORAL, CURVE, PURE, SQUARE i WAVE, w wersjach materiałowych ze stali nierdzewnej szczotkowanej lub z aluminium z wysokiej jakości powłoką proszkową TRENDLINE. Z dopasowanymi wymiarami wbudowywane są one w trakcie układania płytek jako półki we wnękach KERDI-BOARD.

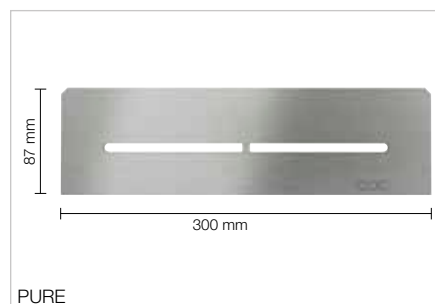
(Opis techniczny produktu 17.1)



FLORAL



CURVE



PURE

Schlüter®-SHELF-N-S1-EB

półka, wzór FLORAL,
stal nierdzewna szczotkowana

Nr art.	€ / szt	P (szt.)
SN S1 D5 EB	115,30	10

Schlüter®-SHELF-N-S1-EB

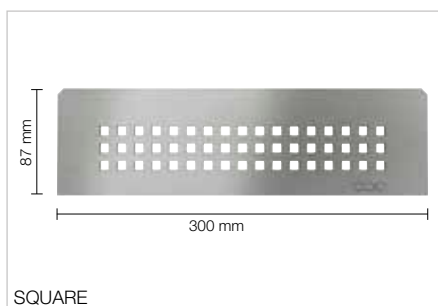
półka, wzór CURVE,
stal nierdzewna szczotkowana

Nr art.	€ / szt	P (szt.)
SN S1 D6 EB	107,47	10

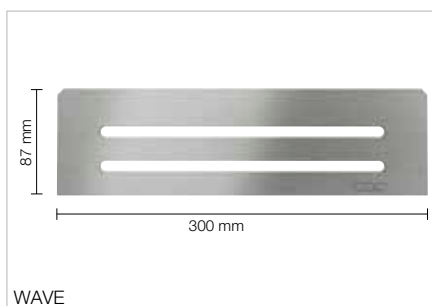
Schlüter®-SHELF-N-S1-EB

półka, wzór PURE,
stal nierdzewna szczotkowana

Nr art.	€ / szt	P (szt.)
SN S1 D7 EB	115,79	10



SQUARE



WAVE

Schlüter®-SHELF-N-S1-EB

półka, wzór SQUARE,
stal nierdzewna szczotkowana

Nr art.	€ / szt	P (szt.)
SN S1 D3 EB	115,79	10

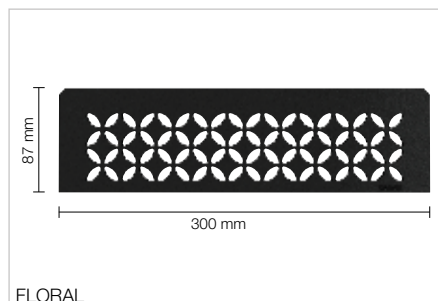
Schlüter®-SHELF-N-S1-EB

półka, wzór WAVE,
stal nierdzewna szczotkowana

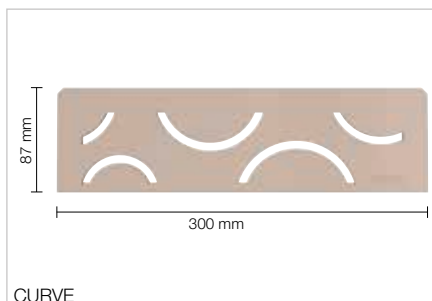
Nr art.	€ / szt	P (szt.)
SN S1 D10 EB	115,79	10

Wskazówka:

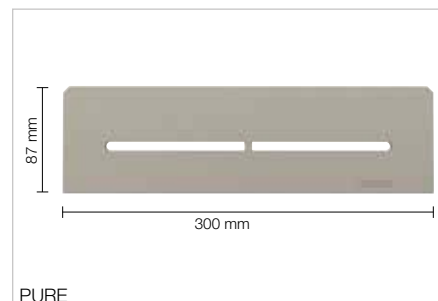
Nisze Schlüter-KERDI-BOARD-N można znaleźć na stronach 270–275.



FLORAL



CURVE



PURE

Schlüter®-SHELF-N-S1-AC

półka, wzór FLORAL,
aluminium lakierowane

Nr art.	€ / szt	P (szt.)
SN S1 D5 ...*	81,12	10

Schlüter®-SHELF-N-S1-AC

półka, wzór CURVE,
aluminium lakierowane

Nr art.	€ / szt	P (szt.)
SN S1 D6 ...*	69,72	10

Schlüter®-SHELF-N-S1-AC

półka, wzór PURE,
aluminium lakierowane

Nr art.	€ / szt	P (szt.)
SN S1 D7 ...*	83,25	10

Schlüter®-SHELF-N-S1-TS

półka, wzór FLORAL,
aluminium powłoka strukturalna

Nr art.	€ / szt	P (szt.)
SN S1 D5 ...**	88,73	10

Schlüter®-SHELF-N-S1-TS

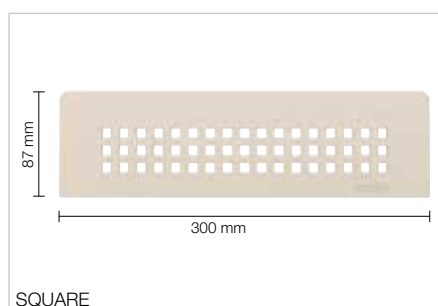
półka, wzór CURVE,
aluminium powłoka strukturalna

Nr art.	€ / szt	P (szt.)
SN S1 D6 ...**	76,06	10

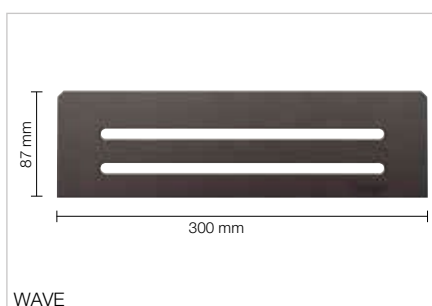
Schlüter®-SHELF-N-S1-TS

półka, wzór PURE,
aluminium powłoka strukturalna

Nr art.	€ / szt	P (szt.)
SN S1 D7 ...**	89,51	10



SQUARE



WAVE

Schlüter®-SHELF-N-S1-AC

półka, wzór SQUARE,
aluminium lakierowane

Nr art.	€ / szt	P (szt.)
SN S1 D3 ...*	83,25	10

Schlüter®-SHELF-N-S1-AC

półka, wzór WAVE,
aluminium lakierowane

Nr art.	€ / szt	P (szt.)
SN S1 D10 ...*	83,25	10

Schlüter®-SHELF-N-S1-TS

półka, wzór SQUARE,
aluminium powłoka strukturalna

Nr art.	€ / szt	P (szt.)
SN S1 D3 ...**	89,51	10

Schlüter®-SHELF-N-S1-TS

półka, wzór WAVE,
aluminium powłoka strukturalna

Nr art.	€ / szt	P (szt.)
SN S1 D10 ...**	89,51	10

MyDesign by Schlüter-Systems
Możliwość indywidualnego lakierowania
w 190 kolorach RAL Classic.
Więcej informacji od strony 16.

Numer artykułu uzupełnić o rodzaj powierzchni/
kolor (np. SN S1 D10 TSC)

* Powierzchnie/kolory: MBW - MGS

** Powierzchnie/kolory:

TSBG - TSC - TSDA - TSG - TSI - TSOB - TSSG

Dostępne powierzchnie | Kolory



Przegląd powierzchni i kolorów znaleźć można od strony 340.

i
Teraz dostępny także
w kolorze TSG
(powłoka strukturalna szary!)



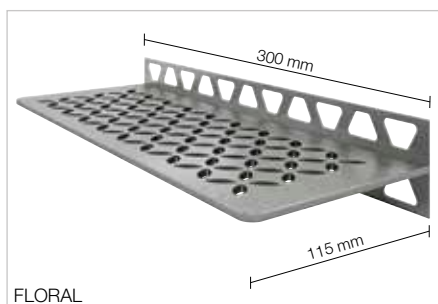
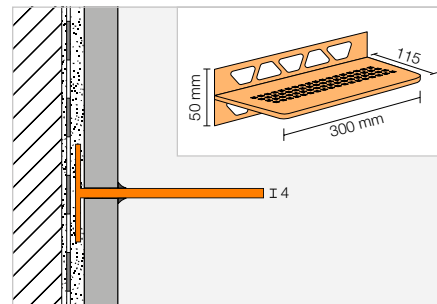
Półka

Schlüter®-SHELF-W

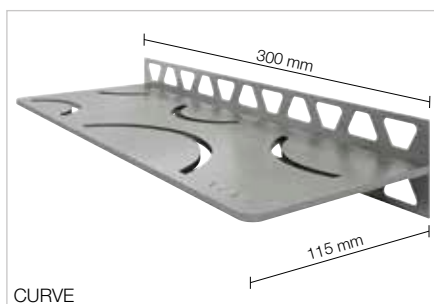


Schlüter-SHELF-W to prostokątne półki do płaskich powierzchni ścian. Są one dostępne we wzorach FLORAL, CURVE, PURE, SQUARE i WAVE, w wersjach materiałowych ze stali nierdzewnej szczotkowanej lub z aluminium z wysokiej jakości powłoką proszkową TRENDLINE. Wbudowuje się je w powierzchnię płytek podczas wykonywania okładziny za pomocą zaopatrzonych w trapezowe otwory ramion mocujących. Można je stosować jako półki w obszarach pryszniców, a także na ścianach kuchennych okładanych płytkami.

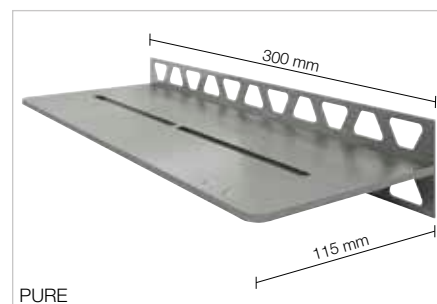
(Opis techniczny produktu 17.1)



FLORAL



CURVE



PURE

Schlüter®-SHELF-W-S1-EB

półka, wzór FLORAL,
stal nierdzewna szczotkowana

Nr art.	€ / szt	P (szt.)
SW S1 D5 EB	156,34	10

Schlüter®-SHELF-W-S1-EB

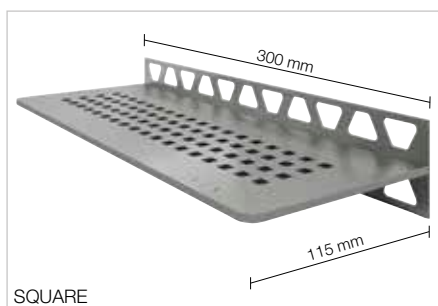
półka, wzór CURVE,
stal nierdzewna szczotkowana

Nr art.	€ / szt	P (szt.)
SW S1 D6 EB	143,31	10

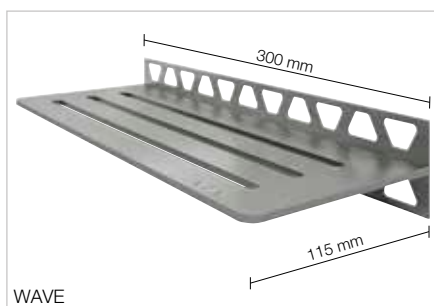
Schlüter®-SHELF-W-S1-EB

półka, wzór PURE,
stal nierdzewna szczotkowana

Nr art.	€ / szt	P (szt.)
SW S1 D7 EB	160,84	10



SQUARE



WAVE

Schlüter®-SHELF-W-S1-EB

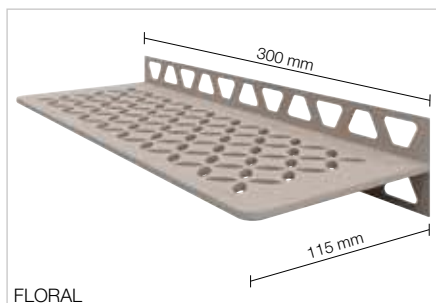
półka, wzór SQUARE,
stal nierdzewna szczotkowana

Nr art.	€ / szt	P (szt.)
SW S1 D3 EB	160,84	10

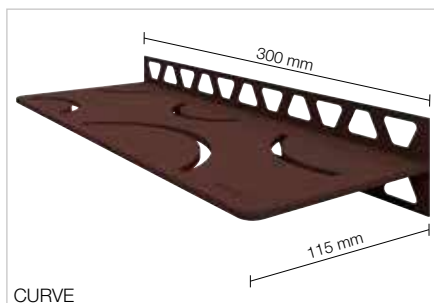
Schlüter®-SHELF-W-S1-EB

półka, wzór WAVE,
stal nierdzewna szczotkowana

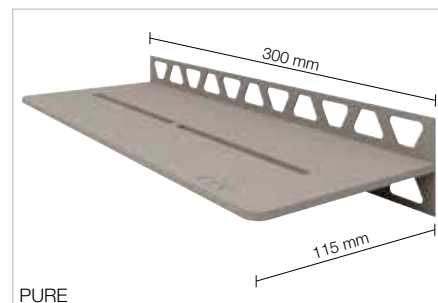
Nr art.	€ / szt	P (szt.)
SW S1 D10 EB	160,84	10



FLORAL



CURVE



PURE

Schlüter®-SHELF-W-S1-AC

półka, wzór FLORAL,
aluminium lakierowane

Nr art.	€ / szt	P (szt.)
SW S1 D5 ...*	117,25	10

Schlüter®-SHELF-W-S1-AC

półka, wzór CURVE,
aluminium lakierowane

Nr art.	€ / szt	P (szt.)
SW S1 D6 ...*	104,57	10

Schlüter®-SHELF-W-S1-AC

półka, wzór PURE,
aluminium lakierowane

Nr art.	€ / szt	P (szt.)
SW S1 D7 ...*	118,94	10

Schlüter®-SHELF-W-S1-TS

półka, wzór FLORAL,
aluminium powłoka strukturalna

Nr art.	€ / szt	P (szt.)
SW S1 D5 ...**	124,86	10

Schlüter®-SHELF-W-S1-TS

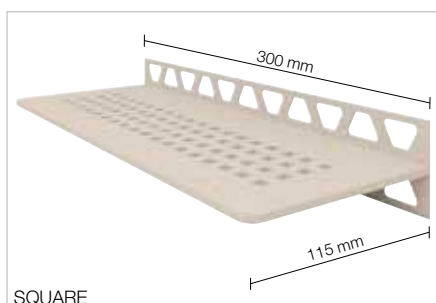
półka, wzór CURVE,
aluminium powłoka strukturalna

Nr art.	€ / szt	P (szt.)
SW S1 D6 ...**	112,19	10

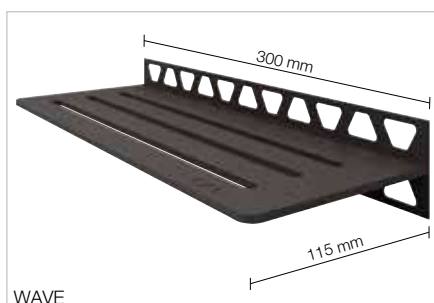
Schlüter®-SHELF-W-S1-TS

półka, wzór PURE,
aluminium powłoka strukturalna

Nr art.	€ / szt	P (szt.)
SW S1 D7 ...**	125,19	10



SQUARE



WAVE

Schlüter®-SHELF-W-S1-AC

półka, wzór SQUARE,
aluminium lakierowane

Nr art.	€ / szt	P (szt.)
SW S1 D3 ...*	118,94	10

Schlüter®-SHELF-W-S1-AC

półka, wzór WAVE,
aluminium lakierowane

Nr art.	€ / szt	P (szt.)
SW S1 D10 ...*	118,94	10

Schlüter®-SHELF-W-S1-TS

półka, wzór SQUARE,
aluminium powłoka strukturalna

Nr art.	€ / szt	P (szt.)
SW S1 D3 ...**	125,19	10

Schlüter®-SHELF-W-S1-TS

półka, wzór WAVE,
aluminium powłoka strukturalna

Nr art.	€ / szt	P (szt.)
SW S1 D10 ...**	125,19	10

MyDesign by Schlüter-Systems
Możliwość indywidualnego lakierowania
w 190 kolorach RAL Classic.
Więcej informacji od strony 16.

Numer artykułu uzupełnić o rodzaj powierzchni/
kolor (np. SW S1 D10 TSG)

* Powierzchnie/kolory: MBW - MGS

** Powierzchnie/kolory:

TSBG - TSC - TSDA - TSG - TSI - TSOB - TSSG

Dostępne powierzchnie | Kolory



i
Teraz dostępny także
w kolorze TSG
(powłoka strukturalna szary)!

Przegląd powierzchni i kolorów znaleźć można od strony 340.



Schlüter®-KERDI-BOARD

Dużo więcej niż płyta budowlana

Łatwe w obróbce, dające się łatwo transportować i wodoszczelne: kto raz zastosował Schlüter-KERDI-BOARD nie będzie już chciał rezygnować z takich zalet. W naszym asortymencie można znaleźć odpowiednie rozwiązanie do każdego wymaganie – od uszczelnienia rur po prefabrykowaną, podświetlaną niszę ścienną. Dla nieograniczonej kreatywności.





Płyty do układania

Schlüter®-KERDI-BOARD 267

Schlüter®-KERDI-BOARD-V 276

Zestaw umywalkowy

Schlüter®-KERDI-BOARD-W 269

Zestawy do nisz

Schlüter®-KERDI-BOARD-N 270

Schlüter®-KERDI-BOARD-NLT 272

Schlüter®-KERDI-BOARD-NLT-BR 274

Uszczelnienie

Schlüter®-KERDI-KEBA 277

Schlüter®-KERDI-COLL-L 277

Profile

Schlüter®-KERDI-BOARD-ZW 278

Schlüter®-KERDI-BOARD-ZC 278

Schlüter®-KERDI-BOARD-ZA 279

Schlüter®-KERDI-BOARD-ZB 279

Akcesoria

Schlüter®-KERDI-BOARD-E 276

Schlüter®-KERDI-BOARD-U 276

Schlüter®-KERDI-BOARD-ZSD 280

Schlüter®-KERDI-BOARD-ZT 280

Schlüter®-KERDI-BOARD-ZS 280

Schlüter®-KERDI-BOARD-ZDK 281

Schlüter®-KERDI-BOARD-ZSA 281

Schlüter®-KERDI-BOARD-ZFP 281



Schlüter®-KERDI-BOARD

Uniwersalne podłoże pod płytki

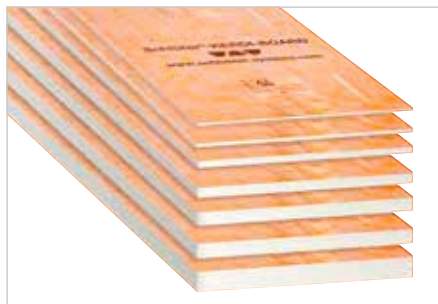
Wiele podłoży w nowych budynkach lub obiektach remontowanych nie nadaje się pod płytki, szczególnie w obszarach mokrych. Wymagają one często daleko idących robót dodatkowych i specjalnych przedsięwzięć izolacyjnych. Dzięki Schlüter-KERDI-BOARD możliwe jest bardzo łatwe przygotowanie podłoża pod układanie płytek – czy to w przypadku ścian murowanych, konstrukcji szkieletowych z drewna czy metalu lub podłoży mieszanych jak również w obiektach remontowanych. I nie tylko to: materiał nadaje się doskonale do budowy ścianek działowych, pótek lub wszelkiego rodzaju obudowań.

- ✓ Uszczelnienie zespolone do stosowania w budownictwie zgodne z abP
- ✓ Europejska aprobatą jako uszczelnienie zespolone ze znakiem CE
- ✓ Wodoszczelne i odporne na temperaturę
- ✓ Paroizolacyjne
- ✓ Termoizolacyjne
- ✓ O niewielkiej emisji
- ✓ Bez cementu / bez włókien szklanych
- ✓ Równe, stabilne wymiarowo i sztywne
- ✓ Łatwe i bezpyłowe przycinanie (nożykiem)
- ✓ Nadrukowana siatka do przycinania
- ✓ Powierzchnia włókniny do zakotwienia w zaprawie cienkowarstwowej
- ✓ Lekkie i dlatego łatwe w transporcie
- ✓ Możliwe do stosowania na każdym podłożu
- ✓ Przyjemne w dotyku

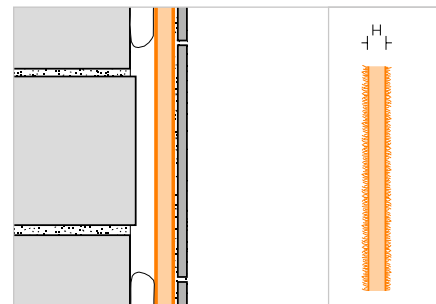


Płyta do układania

Schlüter®-KERDI-BOARD



Schlüter-KERDI-BOARD jest uniwersalnym podłożem pod płytki do wszelkiego rodzaju ścian, także jako uszczelnienie zespolone. Schlüter-KERDI-BOARD nadaje się także do stosowania jako podłoże pod masy szpachlowe i zaprawy tynkowe. (Opis techniczny produktu 12.1)



Schlüter®-KERDI-BOARD

płyta do układania

H (mm)	62,5 x 260 cm = 1,62 m ² Nr art.	€ / m ²	PL (szt.)
5	KB 5 625 2600	40,99	140
9	KB 9 625 2600	42,99	80
12,5	KB 12 625 2600	45,03	60
19	KB 19 625 2600	47,01	42
28	KB 28 625 2600	52,26	28
38	KB 38 625 2600	58,68	21
50	KB 50 625 2600	65,91	15

Schlüter®-KERDI-BOARD

palety mieszane

Zawartość palety	L = 2,60 m Nr art.	€ / szt
20 x 5 mm, 20 x 9 mm, 20 x 12,5 mm, 12 x 19 mm	KB 2600 MP1	5094,28
8 x 28 mm, 6 x 38 mm, 6 x 50 mm	KB 2600 MP2	1888,21
10 x 5 mm, 10 x 9 mm, 10 x 12,5 mm, 6 x 19 mm, 4 x 28 mm, 3 x 38 mm, 3 x 50 mm	KB 2600 MP3	3491,24

Schlüter®-KERDI-BOARD

płyta do układania

H (mm)	62,5 x 125 cm = 0,78 m ² Nr art.	€ / m ²	PL (szt.)
5	KB 5 625 1250	40,99	140
9	KB 9 625 1250	42,99	80
12,5	KB 12 625 1250	45,03	60
19	KB 19 625 1250	47,01	42
28	KB 28 625 1250	52,26	28
38	KB 38 625 1250	58,68	21
50	KB 50 625 1250	65,91	15

Schlüter®-KERDI-BOARD

palety mieszane

Zawartość palety	L = 1,25 m Nr art.	€ / szt
20 x 5 mm, 20 x 9 mm, 20 x 12,5 mm, 12 x 19 mm	KB 1250 MP1	2452,80
8 x 28 mm, 6 x 38 mm, 6 x 50 mm	KB 1250 MP2	909,13
10 x 5 mm, 10 x 9 mm, 10 x 12,5 mm, 6 x 19 mm, 4 x 28 mm, 3 x 38 mm, 3 x 50 mm	KB 1250 MP3	1680,99

Wymiary i dane o opakowaniu Schlüter®-KERDI-BOARD

Grubości płyt	5 mm	9 mm	12,5 mm	19 mm	28 mm	38 mm	50 mm
Jednostki opakowań	10 płyt	10 płyt	10 płyt	6 płyt	4 płyty	3 płyty	3 płyty
Zawartość palety	14 jednostek 140 płyt	8 jednostek 80 płyt	6 jednostek 60 płyt	7 jednostek 42 płyty	7 jednostek 28 płyt	7 jednostek 21 płyt	5 jednostek 15 płyt
Format 125 x 62,5 cm							
m ² / paletę	109,20	62,40	46,80	32,76	21,84	16,38	11,70
kg / płytę	0,843	0,961	1,055	1,167	1,399	1,657	1,966
Format 260 x 62,5 cm							
m ² / paletę	226,80	129,60	97,20	68,04	45,36	34,02	24,30
kg / płytę	1,755	1,998	2,194	2,428	2,911	3,447	4,090



Schlüter®-KERDI-BOARD-W

Indywidualne, elastyczne rozwiązania w zakresie umywalek

- ✓ Prefabrykowany element umywalkowy z KERDI-BOARD
- ✓ Komponenty uszczelniające zawarte w zestawie
- ✓ Gotowy do układania płytek
- ✓ Niewielki ciężar – łatwa obsługa
- ✓ Indywidualnie przycinany
- ✓ Gwint przyłączeniowy 1¼" do standardowych syfonów
- ✓ Pasuje do profili KERDI-LINE-VARIO
- ✓ Możliwość wiszącego montażu dzięki opcjonalnym wspornikom ściennym



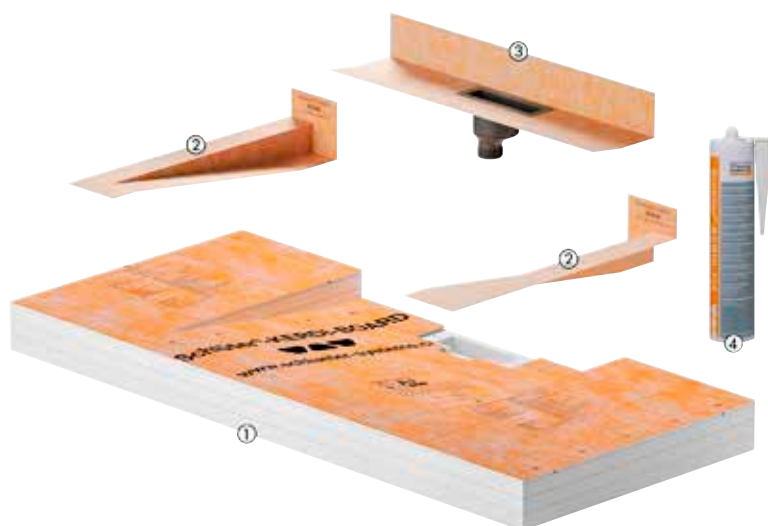
Zestaw umywalkowy

Schlüter®-KERDI-BOARD-W



Schlüter-KERDI-BOARD-W to prefabrykowany element do stworzenia indywidualnie zaprojektowanej, wyłożonej płytkami umywalki z armaturą zamontowaną na ścianie. Element może być montowany we wnękach lub narożnikach ścian i łatwo dostosowany indywidualnie do lokalnych warunków. Montaż wiszący jest możliwy dzięki opcjonalnie dostępnym wspornikom ściennym. Dostarczony adapter odpływowy posiada odpowiedni gwint przyłączeniowy 1¼" do podłączenia dostępnych w handlu syfonów, jak również zintegrowaną na stałe elastyczną manszetę uszczelniającą KERDI. Ponadto w zakres dostawy wchodzi kształtki KERDI-KERS do bezpiecznego uszczelniania oraz wkład KERDI-FIX.

Profile odpływowe KERDI-LINE-VARIO pasujące do wbudowania w umywalkę należy zamówić oddzielnie. Można je przycinać na dowolną długość, mają regulowaną wysokość i są dostarczane fabrycznie z dwoma dopasowanymi zaślepkami (patrz prospekt o produkcie 8.10).
(Opis techniczny produktu 12.3)



Zestaw zawiera:

- 1 prefabrykowana umywalka z KERDI-BOARD
- 2 kształtki KERDI-KERS (prawe i lewe)
- 3 adapter odpływowy o gwincie przyłączeniowym 1¼" wraz z manszetą uszczelniającą KERDI
- 4 wkład KERDI-FIX

Schlüter®-KERDI-BOARD-WW

prefabrykowana umywalka wraz z narożnymi kształtkami uszczelniającymi i adapterem odpływowym ze zintegrowaną na stałe manszetą uszczelniającą

B x H x T (mm)	Nr art.	€ / kpl.	PL (kpl.)
1170 x 82 x 520	KB W 520 1170 WL V1	507,38	10

Wskazówka:

Umywalkę KERDI-BOARD-W można łączyć z naszymi profilami odpływowymi KERDI-LINE-VARIO COVE lub WAVE.

Zestaw wsporników

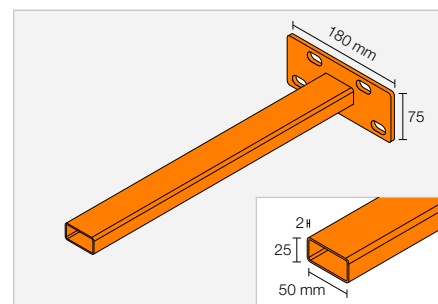
Schlüter®-KERDI-BOARD-AB

zestaw wsporników do wiszącego montażu umywalki na ścianie, wraz z materiałem mocującym

Nr art.	€ / kpl.	PL (kpl.)
KB W AB 450	131,20	10

Zestaw zawiera:

- 2 wsporniki
- materiał mocujący
- szablon do wiercenia





Zestaw niszy

Schlüter®-KERDI-BOARD-N

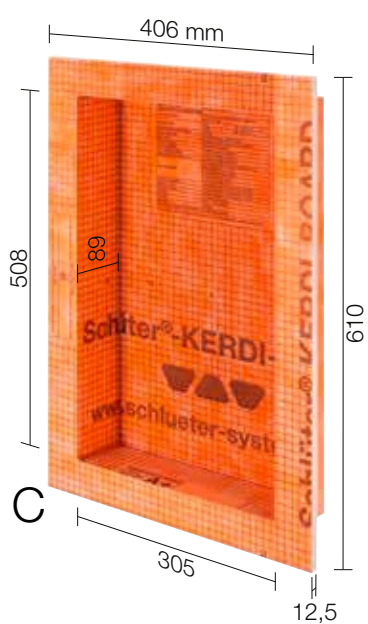
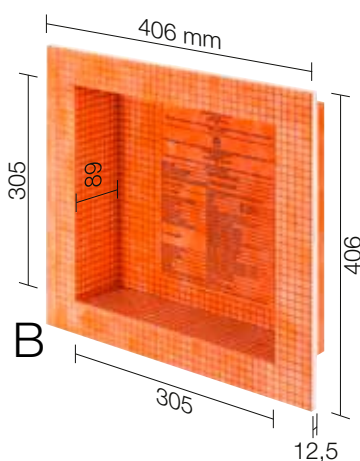
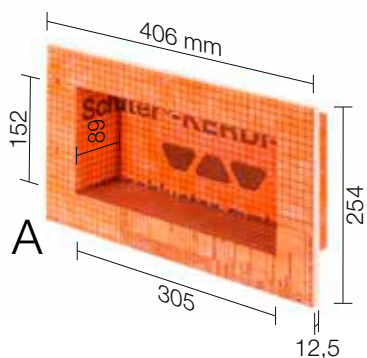


Schlüter-KERDI-BOARD-N są prefabrykowanymi elementami montażowymi z KERDI-BOARD do wykonywania nisz i półek w obszarze ścian wszelkiego rodzaju. W połączeniu z systemem uszczelniającym Schlüter-KERDI nisze te mogą być wykonane jako uszczelnienie zespolone. Nisze są dostępne w różnych rozmiarach. Prostokątne nisze mogą być w zależności od potrzeb wbudowywane pionowo lub poziomo. Wszystkie nisze dostarczane są z prefabrykowaną manszetą.

(Opis techniczny produktu 12.1)

i
Nasze półki Schlüter-SHELF-N znajdują się na stronach 260 i 261.

Wymiary nisz





Schlüter®-KERDI-BOARD-N

zestaw niszy

	B x H x T (mm)	Grubość płyt (mm)	Nr art.	€ / szt	PL (szt.)
A	305 x 152 x 89	12,5	KB 12 N 305 152 A	66,88	20
B	305 x 305 x 89	12,5	KB 12 N 305 305 A	83,68	20
C	305 x 508 x 89	12,5	KB 12 N 305 508 A1	123,72	20
D	305 x 711 x 89	12,5	KB 12 N 305 711 A1	167,39	20

Wskazówka: Wymiary dotyczą wewnętrznych powierzchni.

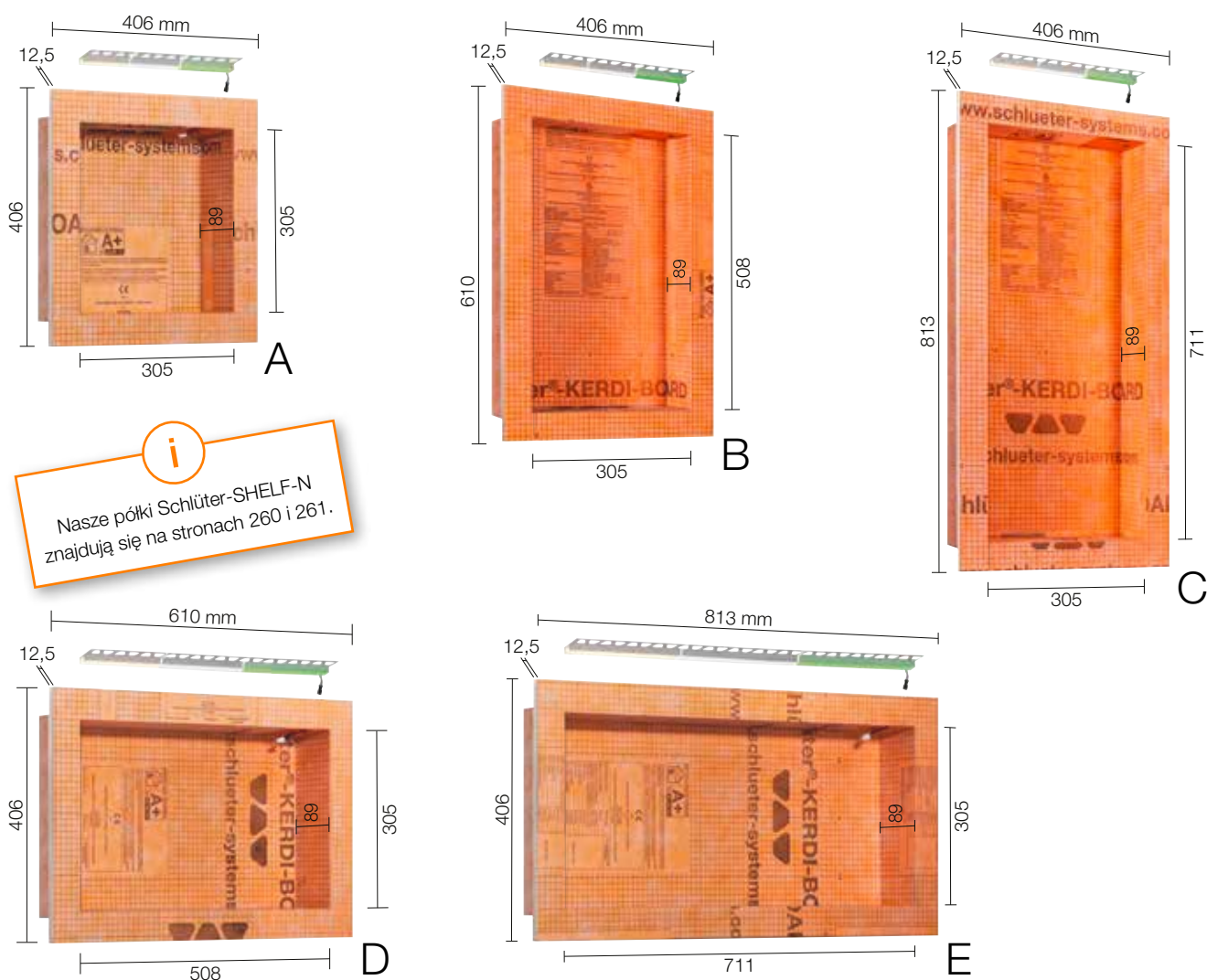


Schlüter®-KERDI-BOARD-NLT

Schlüter-KERDI-BOARD-NLT to prefabrykowane zestawy do nisz KERDI-BOARD w technologii LIPROTEC-LED Plug & Play. Służą one do wykonywania podświetlanych nisz i półek we wszelkiego rodzaju ścianach. W połączeniu z systemem uszczelniającym Schlüter-KERDI, nisze mogą być wykonane jako uszczelnienie zespolone. Nisze są dostępne w różnych rozmiarach i mogą być podświetlane w różnych barwach. Prostokątne nisze są dostępne z oświetleniem umieszczonym wzdłuż dłuższej lub krótszej krawędzi niszy. Moduł LED można umieścić na przedniej krawędzi, w środku lub na tylnej ścianie, na której układane będą płytki. W zestawie są dostarczane wszystkie elementy wymagane do montażu, takie jak kable i zasilacz oraz manszeta uszczelniająca.

(Opis techniczny produktu 12.2)

Wymiary nisz



i
Nasze półki Schlüter-SHELF-N znajdują się na stronach 260 i 261.

i
Sterowniki Bluetooth dostępne oddzielnie!

Zestaw zawiera:



Zestawy do nisz z oświetleniem LED

Schlüter®-KERDI-BOARD-NLT

zestawy do nisz z oświetleniem LED

	B x H x T (mm)	Barwa światła	Nr art.	€ / kpl.	PL (kpl.)
A	305 x 305 x 89	barwa biała ciepła	KB 12 NL TP1 AE 1	300,46	20
		barwa biała neutralna	KB 12 NL TP1 AE 2	300,46	20
		RGB+W	KB 12 NL TP1 AE 9	338,01	20
B	305 x 508 x 89	barwa biała ciepła	KB 12 NL TP2 AE 1	338,01	20
		barwa biała neutralna	KB 12 NL TP2 AE 2	338,01	20
		RGB+W	KB 12 NL TP2 AE 9	375,57	20
C	305 x 711 x 89	barwa biała ciepła	KB 12 NL TP3 AE 1	388,10	20
		barwa biała neutralna	KB 12 NL TP3 AE 2	388,10	20
		RGB+W	KB 12 NL TP3 AE 9	425,65	20
D	508 x 305 x 89	barwa biała ciepła	KB 12 NL TP4 AE 1	369,32	20
		barwa biała neutralna	KB 12 NL TP4 AE 2	369,32	20
		RGB+W	KB 12 NL TP4 AE 9	388,10	20
E	711 x 305 x 89	barwa biała ciepła	KB 12 NL TP5 AE 1	450,68	20
		barwa biała neutralna	KB 12 NL TP5 AE 2	450,68	20
		RGB+W	KB 12 NL TP5 AE 9	469,47	20

Wskazówka: Wymiary dotyczą wewnętrznych powierzchni. Jako pierwszy wymiar podano oświetloną długość.

Dane techniczne zawartych modułów LED

NLT 9 (RGB+W)		NLT 1 (białe ciepłe)		NLT 2 (białe neutralne)	
Wymiary LED (B x H)	17 x 14,5 mm	Wymiary LED (B x H)	12 x 10,5 mm	Wymiary LED (B x H)	12 x 10,5 mm
Moc znamionowa (W/m)	patrz LT 25, strona 80	Moc znamionowa (W/m)	patrz LT 25, strona 80	Moc znamionowa (W/m)	patrz LT 25, strona 80
Klasa energ.	F	Klasa energ.	E	Klasa energ.	E
Liczba LED (szt./m)	112	Liczba LED (szt./m)	280	Liczba LED (szt./m)	280
Temperatura barwowa (stopnie Kelwina)	RGB+W (2700 K)	Temperatura barwowa (stopnie Kelwina)	3000 K	Temperatura barwowa (stopnie Kelwina)	4900 K
CRI	90	CRI	92	CRI	92
Dołączamy zasilacz	230 V, 15 W	Dołączamy zasilacz	230 V, 15 W	Dołączamy zasilacz	230 V, 15 W
Dołączony kabel	3 m	Dołączony kabel	3 m	Dołączony kabel	3 m



Szczegółowe informacje techniczne o Schlüter-KERDI-BOARD-NLT / -NLT-BR można znaleźć w naszym cenniku ilustrowanym Schlüter-LIPROTEC.



Schlüter®-KERDI-BOARD-NLT-BR

Schlüter-KERDI-BOARD-NLT-BR to prefabrykowane zestawy do nisz KERDI-BOARD w technologii LIPROTEC-LED RGB+W Plug & Play wraz z odbiornikiem Bluetooth/radiowym. Różne kolory światła można wybrać za pomocą dołączonego pilota zdalnego sterowania lub odpowiednich smartfonów oraz tabletów z technologią Bluetooth. Służą one do wykonywania podświetlanych nisz i półek we wszelkiego rodzaju ścianach. W połączeniu z systemem uszczelniającym Schlüter-KERDI, nisze mogą być wykonane jako uszczelnienie zespolone.

Nisze są dostępne w różnych rozmiarach. Prostokątne nisze są dostępne z oświetleniem umieszczonym wzdłuż dłuższej lub krótszej krawędzi niszy. Moduł LED RGB+W można umieścić na przedniej krawędzi, w środku lub na tylnej ścianie, na której będą układane płytki. W zestawie są dostarczane wszystkie elementy wymagane do montażu, takie jak połączenia kablowe, zasilacz, sterownik Bluetooth LIPROTEC-PEBR 4 oraz manszeta uszczelniająca. W celu zwiększenia wygody użytkowania zalecamy wykorzystanie włącznika światła w instalacji budynku. (Opis techniczny produktu 12.2)



i
Nasze półki Schlüter-SHELF-N znajdują się na stronach 260 i 261.

Zestaw zawiera:



Wskazówka: Różne wersje nisz można zobaczyć na stronie 272.

i
Wraz z odbiornikiem Bluetooth i pilotem zdalnego sterowania!

Zestawy do nisz z oświetleniem LED i sterownik

Schlüter®-KERDI-BOARD-NLT-BR

zestawy do nisz z oświetleniem LED i sterownik

	B x H x T (mm)	Barwa światła	Nr art.	€ / kpl.	PL (kpl.)
A	305 x 305 x 89	RGB+W	KB 12 NL TP1 AE 9 BR	557,11	20
B	305 x 508 x 89	RGB+W	KB 12 NL TP2 AE 9 BR	594,66	20
C	305 x 711 x 89	RGB+W	KB 12 NL TP3 AE 9 BR	644,74	20
D	508 x 305 x 89	RGB+W	KB 12 NL TP4 AE 9 BR	607,18	20
E	711 x 305 x 89	RGB+W	KB 12 NL TP5 AE 9 BR	688,54	20

Wskazówka: Wymiary dotyczą wewnętrznych powierzchni. Jako pierwszy wymiar podano oświetloną długość.

Dane techniczne zawartych modułów LED

NLT 9 (RGB+W)

Wymiary LED (B x H)	17 x 14,5 mm
Moc znamionowa (W/m)	patrz LT 25, strona 80
Klasa energ.	F
Liczba LED (szt./m)	112
CRI	90
Dołączamy zasilacz	230 V, 15 W
Dołączony kabel	3 m

i
Szczegółowe informacje techniczne o Schlüter-KERDI-BOARD-NLT / -NLT-BR można znaleźć w naszym cenniku ilustrowanym Schlüter-LIPROTEC.

Dane techniczne zawartego sterownika Bluetooth

LT PEBR 4

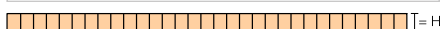
Standard przesyłu – odbiornik/zdalne sterowanie	Bluetooth/Radio
Maks. zasięg	10 m
Napięcie wejściowe	24 V, DC
Łączne obciążenie w systemie LIPROTEC	90 W
Maks. długość taśm diodowych	6 m
Stopień ochrony	IP63
Temperatura otoczenia	-20°C do +50°C





Płyta do układania

Schlüter®-KERDI-BOARD-V



Schlüter-KERDI-BOARD-V jest płytą konstrukcyjną i do układania z pionowymi nacięciami do wykonywania zaokrąglonych powierzchni.

(Opis techniczny produktu 12.1)

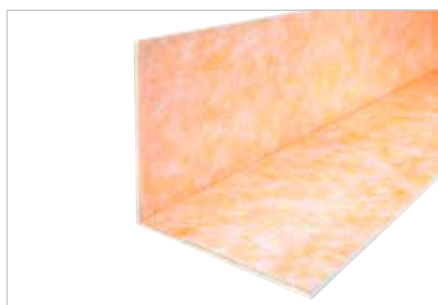
Schlüter®-KERDI-BOARD-V

płyta do układania z pionowymi nacięciami

H (mm)	62,5 x 260 cm = 1,62 m ² Nr art.	€ / m ²	PL (szt.)
9	KB 9 625 2600 V	54,57	80
12,5	KB 12 625 2600 V	56,59	60
19	KB 19 625 2600 V	58,60	42
28	KB 28 625 2600 V	63,81	28
38	KB 38 625 2600 V	70,24	21
50	KB 50 625 2600 V	77,49	15

Element kątowy

Schlüter®-KERDI-BOARD-E



Schlüter-KERDI-BOARD-E jest elementem kątowym do wykonywania naroży lub obudowy rur.

(Opis techniczny produktu 12.1)

Schlüter®-KERDI-BOARD-E

element kątowy 260 x 62,5 cm

H (mm)	31 x 31 cm Nr art.	€ / szt	PL (szt.)
12,5	KB 12 625 2600 E	99,20	60
19	KB 19 625 2600 E	102,42	42
28	KB 28 625 2600 E	110,92	28

Schlüter®-KERDI-BOARD-E/-U

opakowanie mieszane obudowy rur / elementy kątowe

Zawartość palety	L = 2,60 m Nr art.	€ / szt
2 x KB 19 625 2600 E 2 x KB 19 625 2600 U 20 2 x KB 19 625 2600 U 30	KB RK 2600 MP1	718,95

Obudowa rur

Schlüter®-KERDI-BOARD-U



Schlüter-KERDI-BOARD-U jest elementem ceowym do wykonywania obudowy rur.

(Opis techniczny produktu 12.1)

Schlüter®-KERDI-BOARD-U

element ceowy 260 x 62,5 cm

H (mm)	21 x 20 x 21 cm Nr art.	€ / szt	PL (szt.)
19	KB 19 625 2600 U 20	128,55	42

Schlüter®-KERDI-BOARD-U

element ceowy 260 x 62,5 cm

H (mm)	16 x 30 x 16 cm Nr art.	€ / szt	PL (szt.)
19	KB 19 625 2600 U 30	128,55	42

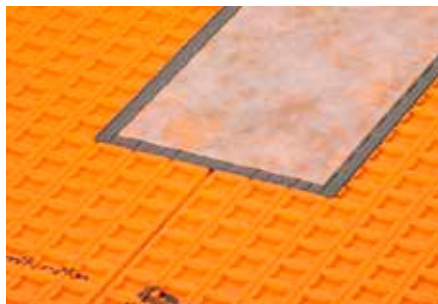
Schlüter®-KERDI-BOARD-E/-U

opakowanie mieszane obudowy rur / elementy kątowe

Zawartość palety	L = 2,60 m Nr art.	€ / szt
2 x KB 19 625 2600 E 2 x KB 19 625 2600 U 20 2 x KB 19 625 2600 U 30	KB RK 2600 MP1	718,95

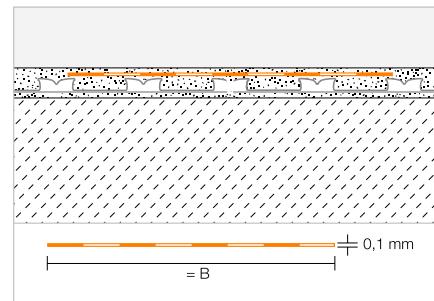
Taśma uszczelniająca

Schlüter®-KERDI-KEBA



Schlüter-KERDI-KEBA są taśmami uszczelniającymi z polietylenu obustronnie pokrytymi włókniną. Nadają się one do uszczelnienia połączeń na styk i połączeń pomiędzy ścianą a posadzką.

(Opis techniczny produktu 8.1)



Schlüter®-KERDI-KEBA

polietylen w rolkach

B (mm)	Rolka = 30 m Nr art.	€ / m	PL (rolka)
85	KEBA 100 / 85	2,68	336
125	KEBA 100 / 125	4,02	210
150	KEBA 100 / 150	4,25	210
185	KEBA 100 / 185	5,51	168
250	KEBA 100 / 250	7,13	126

Schlüter®-KERDI-KEBA/5M

polietylen w rolkach

B (mm)	Rolka = 5 m Nr art.	€ / m	P (rolka)
85	KEBA 100 / 85 / 5M	3,77	10
125	KEBA 100 / 125 / 5M	5,02	10
150	KEBA 100 / 150 / 5M	5,39	10
185	KEBA 100 / 185 / 5M	6,56	10
250	KEBA 100 / 250 / 5M	8,23	10

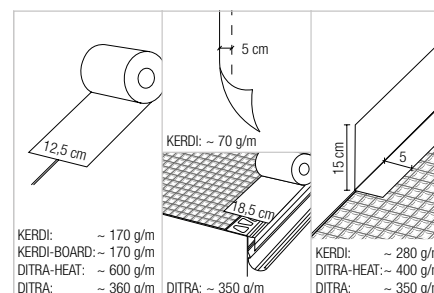
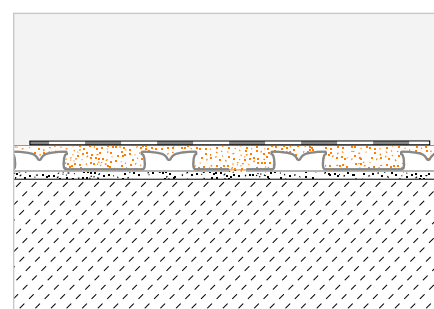
Klej uszczelniający

Schlüter®-KERDI-COLL-L



Schlüter-KERDI-COLL-L jest dwuskładnikowym klejem uszczelniającym na bazie dyspersji akrylowej nie zawierającej rozpuszczalników i cementowego proszku reaktywnego. Nadaje się do klejenia i uszczelnienia zakładów pasm Schlüter-KERDI. Poza tym za pomocą KERDI-COLL-L wykonywać można szczelne klejenie w miejscu styku i przyłączenia taśm uszczelniających Schlüter-KERDI-KEBA na uszczelnieniach zespolonych za pomocą odpowiednich produktów systemowych Schlüter-Systems jak również profili brzegowych Schlüter-BARA.

(Opis techniczny produktu 8.4)



Schlüter®-KERDI-COLL-L

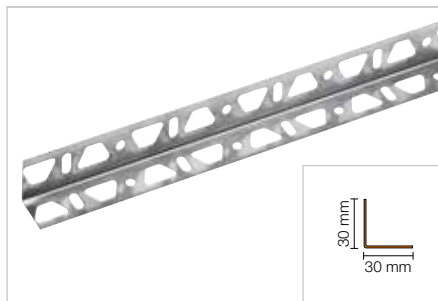
dwuskładnikowy klej uszczelniający

Ciężar (kg)	Nr art.	€ / kg	PL (szt.)
1,85	KERDI-COLL-L 185	15,18	110
4,25	KERDI-COLL-L	12,50	75



Kątownik

Schlüter®-KERDI-BOARD-ZW



Schlüter-KERDI-BOARD-ZW jest kątownikiem ze stali nierdzewnej 30 x 30 mm z dwoma perforowanymi ramionami. Służy on do mocowania i wzmocnienia konstrukcji z płyt Schlüter-KERDI-BOARD. Mocowanie w zależności od potrzeb wkrętami lub na zaprawie cienkowarstwowej.

(Opis techniczny produktu 12.1)

Schlüter®-KERDI-BOARD-ZW

profil ze stali nierdzewnej 30 x 30 mm

L (cm)	Nr art.	€ / szt	KV (szt.)
15	KB ZW 30 E/15	1,68	120

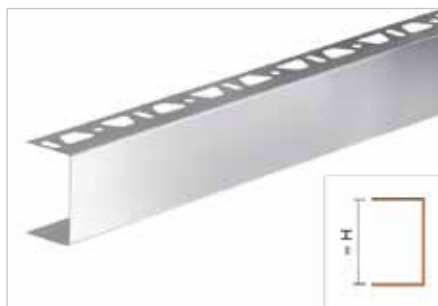
Schlüter®-KERDI-BOARD-ZW

profil ze stali nierdzewnej 30 x 30 mm

L (cm)	Nr art.	€ / m	KV (szt.)
250	KB ZW 30 E	10,00	120

Profil ceowy | Narożnik | Przykrycie styku

Schlüter®-KERDI-BOARD-ZC



Schlüter-KERDI-BOARD-ZC jest profilem w kształcie ceownika ze szcztokowanej stali nierdzewnej z perforacją jednego ramienia. Nadaje się on w szczególności do wykończenia roboczych blatów kuchennych, umywalk i tym podobnych elementów.

(Opis techniczny produktu 12.1)

Schlüter®-KERDI-BOARD-ZC

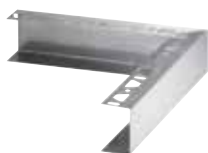
ceownik, perforacja jednego ramienia, stal nierdzewna V2A szcztokowana

H (mm)	L = 2,50 m Nr art.	€ / m	KV (szt.)
38	KB ZC 38 EB	23,71	40
50	KB ZC 50 EB	25,91	40

Schlüter®-KERDI-BOARD-ZC/E

narożnik, perforacja jednego ramienia, stal nierdzewna V2A szcztokowana

H (mm)	Nr art.	€ / szt	P (szt.)
38	E/KB ZC 38 EB	21,34	10
50	E/KB ZC 50 EB	21,34	10



KERDI-BOARD-ZC/E

Schlüter®-KERDI-BOARD-Z/V

łącznik ze stali nierdzewnej V2A szcztokowanej

H (mm)	Nr art.	€ / szt	P (szt.)
38	V/KB Z 38 EB	6,75	50
50	V/KB Z 50 EB	6,75	50



KERDI-BOARD-Z/V

Schlüter®-KERDI-BOARD-ZI/V

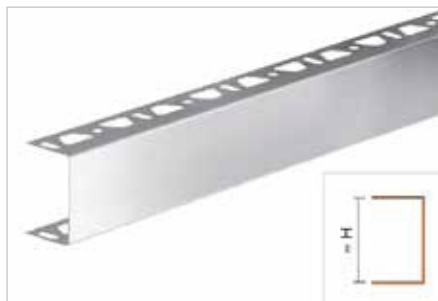
nakładka do styków wewnętrznych, stal nierdzewna V2A szcztokowana

H (mm)	Nr art.	€ / szt	P (szt.)
38	V/KB ZI 38 E	4,17	50
50	V/KB ZI 50 E	4,17	50



KERDI-BOARD-ZI/V

Profil ceowy | Narożnik | Przykrycie styku

Schlüter®-KERDI-BOARD-ZA

Schlüter-KERDI-BOARD-ZA jest profilem w kształcie ceownika ze szrotowanej stali nierdzewnej z perforacją dwóch ramion. Nadaje się on w szczególności do wykończenia krawędzi ścianek działowych i pótek.
(Opis techniczny produktu 12.1)

Schlüter®-KERDI-BOARD-ZA

ceownik, perforacja dwóch ramion,
stal nierdzewna V2A szrotkowana

H (mm)	L = 2,50 m Nr art.	€ / m	KV (szt.)
19	KB ZA 19 EB	20,12	40
28	KB ZA 28 EB	21,73	40
38	KB ZA 38 EB	23,71	40
50	KB ZA 50 EB	25,91	40

Schlüter®-KERDI-BOARD-ZA/E

narożnik, perforacja dwóch ramion,
stal nierdzewna V2A szrotkowana

H (mm)	Nr art.	€ / szt	P (szt.)
38	E/KB ZA 38 EB	21,34	10
50	E/KB ZA 50 EB	21,34	10



KERDI-BOARD-ZA/E

Schlüter®-KERDI-BOARD-Z/V

łącznik
ze stali nierdzewnej V2A szrotowanej

H (mm)	Nr art.	€ / szt	P (szt.)
19	V/KB Z 19 EB	6,75	50
28	V/KB Z 28 EB	6,75	50
38	V/KB Z 38 EB	6,75	50
50	V/KB Z 50 EB	6,75	50



KERDI-BOARD-Z/V

Schlüter®-KERDI-BOARD-ZI/V

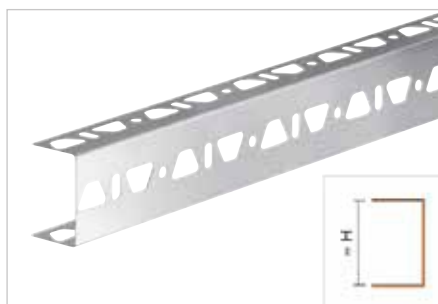
nakładka do styków wewnętrznych,
stal nierdzewna V2A szrotkowana

H (mm)	Nr art.	€ / szt	P (szt.)
19	V/KB ZI 19 E	4,17	50
28	V/KB ZI 28 E	4,17	50
38	V/KB ZI 38 E	4,17	50
50	V/KB ZI 50 E	4,17	50



KERDI-BOARD-ZI/V

Ceownik

Schlüter®-KERDI-BOARD-ZB

Schlüter-KERDI-BOARD-ZB jest profilem w kształcie ceownika ze stali nierdzewnej z perforacją wszystkich trzech ramion. Służy on do mocowania i wzmacniania konstrukcji z płyt Schlüter-KERDI-BOARD.
(Opis techniczny produktu 12.1)

Schlüter®-KERDI-BOARD-ZB

ceownik, perforacja trzech ramion,
stal nierdzewna V2A

H (mm)	L = 2,50 m Nr art.	€ / m	KV (szt.)
19	KB ZB 19 E	17,33	40
28	KB ZB 28 E	18,73	40
38	KB ZB 38 E	20,25	40
50	KB ZB 50 E	22,24	40



Kołki montażowe

Schlüter®-KERDI-BOARD-ZSD



Schlüter-KERDI-BOARD-ZSD są kołkami do wbijania z ocynkowanej stali nierdzewnej do dodatkowego mechanicznego mocowania Schlüter-KERDI-BOARD do podłoża. (Opis techniczny produktu 12.1)

Schlüter®-KERDI-BOARD-ZSD

kołki montażowe ze stali nierdzewnej

L (cm)	Nr art.	€ / paczka	P (paczka)
9	KB ZSD 90 E	28,91	10
11	KB ZSD 110 E	33,36	10

Paczka = 25 szt.

Schlüter®-KERDI-BOARD-ZSD

kołki montażowe ocynkowane

L (cm)	Nr art.	€ / paczka	P (paczka)
9	KB ZSD 90 Z	15,51	10
11	KB ZSD 110 Z	17,87	10

Paczka = 25 szt.

Tarcza podtrzymująca

Schlüter®-KERDI-BOARD-ZT



Schlüter-KERDI-BOARD-ZT są pierścieniami mocującymi ze stali ocynkowanej lub stali nierdzewnej służącymi do mocowania Schlüter-KERDI-BOARD do konstrukcji szkieletowych. (Opis techniczny produktu 12.1)

Schlüter®-KERDI-BOARD-ZT

tarcza podtrzymująca stal nierdzewna Ø 36 mm

Nr art.	€ / paczka	P (paczka)
KB ZT 36 E	63,61	10

Paczka = 100 szt.

Schlüter®-KERDI-BOARD-ZT

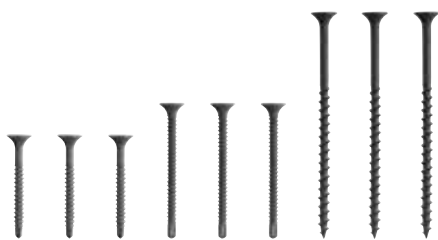
tarcza podtrzymująca ocynkowana Ø 36 mm

Nr art.	€ / paczka	P (paczka)
KB ZT 36 Z	22,67	10

Paczka = 100 szt.

Wkręty do szybkiego montażu

Schlüter®-KERDI-BOARD-ZS



Schlüter-KERDI-BOARD-ZS są wkrętami do szybkiego montażu płyt Schlüter-KERDI-BOARD na konstrukcjach szkieletowych. (Opis techniczny produktu 12.1)

Schlüter®-KERDI-BOARD-ZS

gwint cienkozwojowy 35 mm z końcówką samonawierającą

Nr art.	€ / paczka	P (paczka)
KB ZS 35 FB	7,01	10

Paczka = 200 szt.

Schlüter®-KERDI-BOARD-ZS

gwint 55 mm z końcówką samonawierającą

Nr art.	€ / paczka	P (paczka)
KB ZS 55 FB	4,34	10

Paczka = 100 szt.

Schlüter®-KERDI-BOARD-ZS

gwint grubozwojowy 75 mm

Nr art.	€ / paczka	P (paczka)
KB ZS 75 G	6,43	10

Paczka = 100 szt.

Taśma klejąca

Schlüter®-KERDI-BOARD-ZDK

Schlüter-KERDI-BOARD-ZDK jest obustronnie klejącą taśmą do mocowania płyt Schlüter-KERDI-BOARD w miejscach styków. (Opis techniczny produktu 12.1)

Schlüter®-KERDI-BOARD-ZDK

taśma obustronnie klejąca

B (mm)	L = 10 m Nr art.	€ / szt	P (szt.)
12	KB ZDK 12/10M	9,57	10
19	KB ZDK 19/10M	14,85	10
30	KB ZDK 30/10M	23,34	10

Zbrojenie

Schlüter®-KERDI-BOARD-ZSA

Schlüter-KERDI-BOARD-ZSA jest samoprzylepnym zbrojeniem do przykrycia spoin przy nanoszeniu materiałów posadzkowych lub warstw tynku na Schlüter-KERDI-BOARD. (Opis techniczny produktu 12.1)

Schlüter®-KERDI-BOARD-ZSA

zbrojenie połączeń na styk

100 mm x 45 m Nr art.	€ / szt	P (szt.)
KB ZSA 100/45M	17,05	10

Płaskownik

Schlüter®-KERDI-BOARD-ZFP

Schlüter-KERDI-SBOARD-ZFP jest płaskownikiem z tworzywa sztucznego, służącym do wzmocnienia profili ceowych od spodu. Służy on do poprawienia zakotwienia wkrętów okuć. (Opis techniczny produktu 12.1)

Schlüter®-KERDI-BOARD-ZFP

płaskownik z tworzywa sztucznego

35 mm x 2,50 m Nr art.	€ / m	P (szt.)
KB ZFP 35	4,39	10



Systemy Schlüter

Profile brzegowe balkonowe i tarasowe, rynny odwadniające

System balkonowy Schlüter jest szerokim asortymentem wyrobów składającym się z profili brzegowych Schlüter-BARA oraz rynien Schlüter-BARIN do odwadniania okładzin ceramicznych i kamiennych na balkonach i tarasach. System dostosowany jest do drenażu systemowego Schlüter-TROBA, do Schlüter-DITRA jako oddzielenia i uszczelnienia zespolonego, jak również do kapilarnie biernego drenażu zespolonego Schlüter-DITRA-DRAIN.



Zestawienie konstrukcji balkonowych i tarasowych

Przykład nadbudowy 284–287

Uszczelnienie zespolone i oddzielenie

Schlüter®-DITRA 288

Schlüter®-KERDI 289

Drenaż

Schlüter®-DITRA-DRAIN 4 289

Schlüter®-DITRA-DRAIN 8 290

Schlüter®-TROBA-PLUS 291

Schlüter®-TROBA-PLUS-G 292

Schlüter®-TROBA 293

Płyta z wypukłościami

Schlüter®-BEKOTEC-DRAIN 290

Systemy podstaw i pierścieni do układania płyt

Schlüter®-TROBA-STELZ 294

Schlüter®-TROBA-LEVEL 296–298

Rynny drenażowe

Schlüter®-TROBA-LINE-TL 299–300

Schlüter®-TROBA-LINE-TLR 300

Schlüter®-TROBA-LINE-TLR-E 301

Odwodnienie punktowe

Schlüter®-KERDI-DRAIN 303–309

Profile brzegowe nośne

Schlüter®-BARA-RTK 311

Schlüter®-BARA-RTKE 312

Schlüter®-BARA-RTKEG 313

Schlüter®-BARA-RKLT 329

Schlüter®-BARA-RTP 330

Profile brzegowe

Schlüter®-BARA-RAK 315

Schlüter®-BARA-RAKE 316

Schlüter®-BARA-RAKEG 317

Schlüter®-BARA-RKK 318

Schlüter®-BARA-RW 319

Schlüter®-BARA-RKKE 320

Schlüter®-BARA-RKB 321

Schlüter®-BARA-RT 322

Schlüter®-BARA-RTC 323

Schlüter®-BARA-RK 324

Schlüter®-BARA-RWL 325

Schlüter®-BARA-RHA 325

Schlüter®-BARA-RKL 326–327

Schlüter®-BARA-RAP 328

Schlüter®-BARA-FAP 328

Profile nośne cokołu

Schlüter®-BARA-ESOT 331

Systemy rynien

Schlüter®-BARIN-SR 332

Schlüter®-BARIN-R 333

Akcesoria

Schlüter®-TROBA-ZFK 293

Schlüter®-TROBA-LINE-TLK-E 302

Schlüter®-TROBA-LINE-TL/H 302

Schlüter®-KERDI-DRAIN-SP-E 302

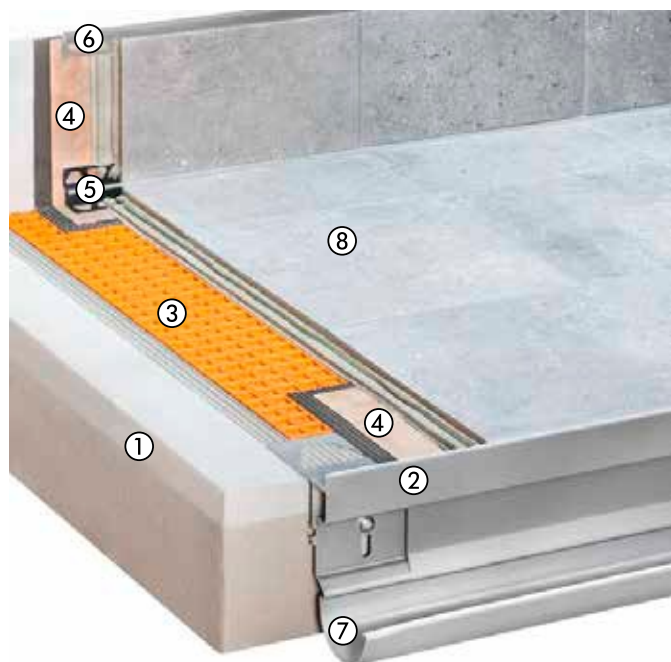
Schlüter®-BARA-HV 327

Schlüter®-BARA-STU 331



Konstrukcja balkonu z uszczelnieniem zespolonym Schlüter®-DITRA

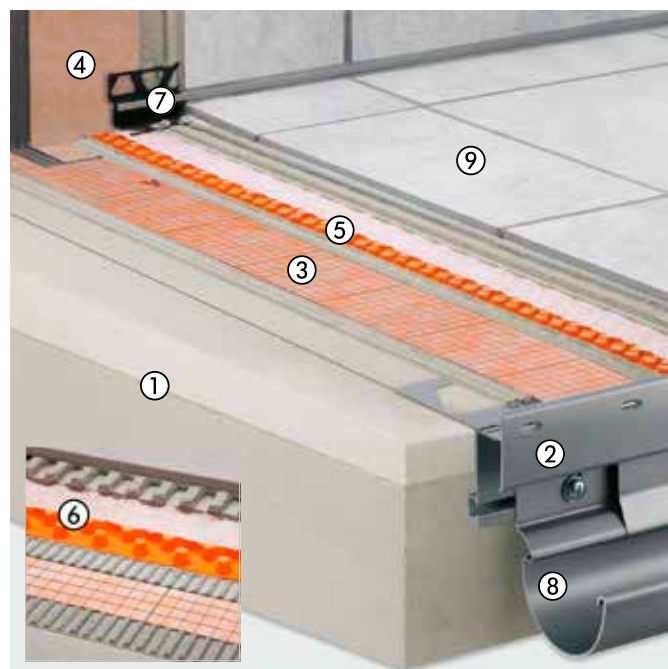
Schlüter-DITRA stanowi uszczelnienie w powiązaniu z okładziną z płytek. Funkcja rozdzielająca maty zapewnia neutralizację naprężenia pomiędzy podłożem a okładziną, które powstają w wyniku zmian temperatury. Wilgoć pozostała w podłożu (np. świeży jastrych) odprowadzana jest dzięki pełniącej funkcję wyrównania ciśnienia pary wodnej macie Schlüter-DITRA. Połączenia na styk i połączenia ze ścianą oraz z wbudowanymi elementami wykonywane są przy użyciu taśm uszczelniających Schlüter-KERDI-KEBA oraz Schlüter-KERDI-COLL.



① Podłoże z odpowiednim spadkiem	-
② Schlüter®-BARA-RTKEG	Strona 313
③ Schlüter®-DITRA	Strona 288
④ Schlüter®-KERDI-KEBA	Strona 189
Schlüter®-KERDI-COLL	Strona 196
⑤ Schlüter®-DILEX-EKE	Strona 138
Schlüter®-DILEX-EF	Strona 138
Schlüter®-DILEX-EK	Strona 140
Schlüter®-DILEX-RF	Strona 139
⑥ Schlüter®-RONDEC	Strona 72
Schlüter®-JOLLY	Strona 82
Schlüter®-QUADEC	Strona 63
⑦ Schlüter®-BARIN	Strona 332
⑧ Płytki ceramiczne lub z kamienia naturalnego	-

Konstrukcja balkonu z drenażem zespolonym Schlüter®-DITRA-DRAIN

Uszczelnienie zespolone Schlüter-KERDI chroni konstrukcję nośną przed przenikającą wodą. Pomiedzy uszczelnieniem, a okładziną płytkową, na zaprawie cienkowarstwowej układany jest kapilarnie bierny drenaż zespolony Schlüter-DITRA-DRAIN. W ten sposób uzyskuje się wentylację od spodu okładziny, dzięki czemu następuje szybkie i równomierne schnięcie/twardnienie zaprawy cienkowarstwowej. Występujące napięcia neutralizowane są przez działanie oddzielające maty Schlüter-DITRA-DRAIN.



① Podłoże z odpowiednim spadkiem	-
② Schlüter®-BARA-RTKE	Strona 312
③ Schlüter®-KERDI 200	Strona 289
④ Schlüter®-KERDI-KEBA	Strona 189
Schlüter®-KERDI-COLL	Strona 196
⑤ Schlüter®-DITRA-DRAIN 4	Strona 289
⑥ Schlüter®-DITRA-DRAIN 8	Strona 290
⑦ Schlüter®-DILEX-EKE	Strona 138
Schlüter®-DILEX-EF	Strona 138
Schlüter®-DILEX-EK	Strona 140
Schlüter®-DILEX-RF	Strona 139
⑧ Schlüter®-BARIN	Strona 332
⑨ Płytki ceramiczne lub z kamienia naturalnego	-

Cienkowarstwowa konstrukcja okładziny nad uszczelnieniem zgodnie z DIN 18531

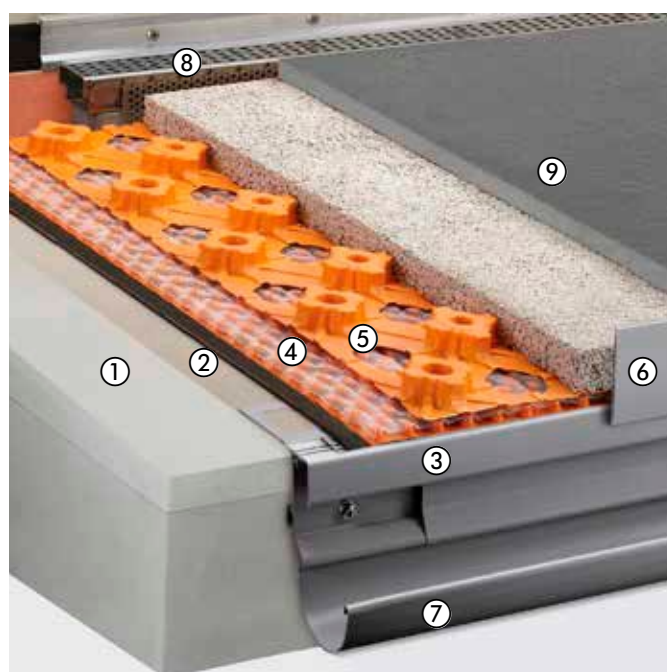
Konstrukcja nośna chroniona jest przez uszczelnienie zgodnie z DIN 18531. Pomiędzy tym uszczelnieniem, a jastrychem cienkowarstwowym Schlüter-BEKOTEC-DRAIN układana jest jako drenaż Schlüter-TROBA-PLUS. Kapilarnie bierny drenaż zespolony Schlüter-DITRA-DRAIN powoduje, że okładzina wentylowana jest od spodu na całej powierzchni, w wyniku czego następuje szybkie i równomierne utwardzanie zaprawy cienkowarstwowej.



① Podłoże z odpowiednim spadkiem	-	
② Uszczelnienie	-	
③ Schlüter®-BARA-RTK	Strona 311	
④ Schlüter®-TROBA-PLUS	Strona 291	
⑤ Schlüter®-BEKOTEC-DRAIN	Strona 290	
⑥ Schlüter®-KERDI-KEBA	Strona 189	
Schlüter®-KERDI-COLL	Strona 196	
⑦ Schlüter®-DITRA-DRAIN 4	Strona 289	
⑧ Schlüter®-DILEX-EKE	Strona 138	
Schlüter®-DILEX-EF	Strona 138	
Schlüter®-DILEX-EK	Strona 140	
Schlüter®-DILEX-RF	Strona 139	
⑨ Schlüter®-RONDEC	Strona 72	
Schlüter®-JOLLY	Strona 82	
Schlüter®-QUADEC	Strona 63	
⑩ Schlüter®-BARA-RT	Strona 322	
⑪ Schlüter®-BARIN	Strona 332	
⑫ Płytki ceramiczne lub z kamienia naturalnego	-	

Cienkowarstwowa konstrukcja okładziny w zaprawie nad uszczelnieniem zgodnie z DIN 18531

Konstrukcja nośna chroniona jest przed przenikającą wodą przez uszczelnienie zgodnie z DIN 18531. W celu odprowadzenia przesiąkającej wody, jako drenaż układana jest pomiędzy uszczelnieniem, a warstwą rozkładającą obciążenia (jastrych) Schlüter-TROBA-PLUS 8G. Warstwa rozkładająca obciążenia z zaprawy cementowej lub zaprawy jednofrakcyjnej nanoszona jest na system Schlüter-BEKOTEC-DRAIN. Okładzina z kamienia naturalnego układana jest bezpośrednio na świeżej zaprawie.

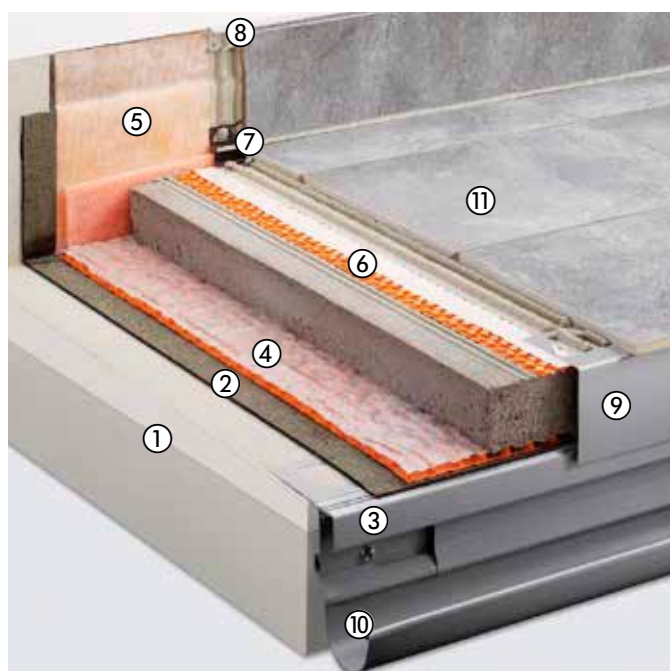


① Podłoże z odpowiednim spadkiem	-	
② Uszczelnienie	-	
③ Schlüter®-BARA-RTK	Strona 311	
④ Schlüter®-TROBA-PLUS 8G	Strona 292	
⑤ Schlüter®-BEKOTEC-DRAIN	Strona 290	
⑥ Schlüter®-BARA-RT	Strona 322	
⑦ Schlüter®-BARIN	Strona 332	
⑧ Schlüter®-TROBA-LINE-TL	Strona 299	
⑨ Płytki ceramiczne lub z kamienia naturalnego	-	



Konstrukcja okładziny nad uszczelnieniem zgodnie z DIN 18531

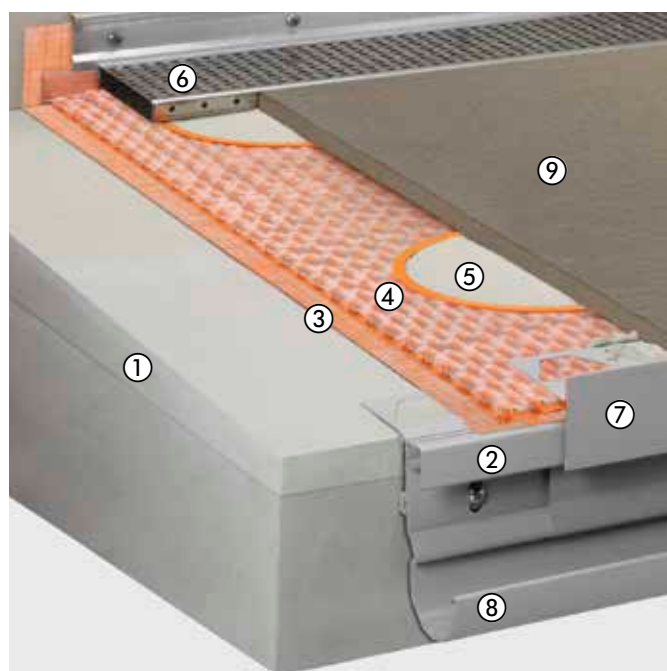
Konstrukcja nośna chroniona jest przez uszczelnienie zgodnie z DIN 18531. Pomiędzy uszczelnieniem, a jastrychem układana jest jako drenaż Schlüter-TROBA-PLUS. Kapilarnie bierny drenaż zespolony i oddzielenie w postaci Schlüter-DITRA-DRAIN powoduje, że okładzina wentylowana jest od spodu na całej powierzchni, w wyniku czego następuje szybkie i równomierne utwardzanie zaprawy cienkowarstwowej.



① Podłoże z odpowiednim spadkiem	-
② Uszczelnienie	-
③ Schlüter®-BARA-RTK	Strona 311
④ Schlüter®-TROBA-PLUS	Strona 291
⑤ Schlüter®-KERDI-KEBA Schlüter®-KERDI-COLL	Strona 189
⑥ Schlüter®-DITRA-DRAIN 4 Schlüter®-DITRA-DRAIN 8	Strona 289
⑦ Schlüter®-DILEX-EKE Schlüter®-DILEX-EF Schlüter®-DILEX-EK Schlüter®-DILEX-RF	Strona 138
⑧ Schlüter®-RONDEC Schlüter®-JOLLY Schlüter®-QUADEC	Strona 138
⑨ Schlüter®-BARA-RW	Strona 140
⑩ Schlüter®-BARIN	Strona 139
⑪ Płytki ceramiczne lub z kamienia naturalnego	Strona 72

Luźne układanie płyt na Schlüter®-TROBA-PLUS 8G

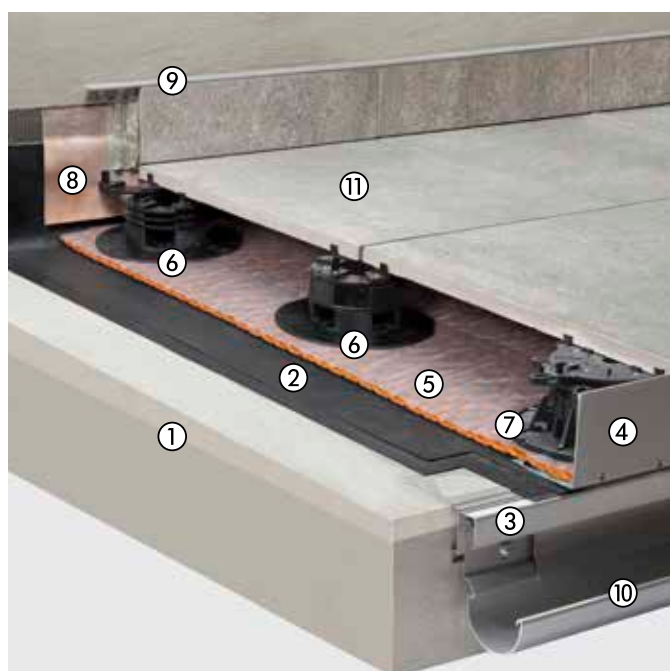
Wytrzymały na ściskanie drenaż powierzchniowy Schlüter-TROBA-PLUS 8G tworzy warstwę nośną dla samonośnych elementów płytowych i zapewnia szybkie odprowadzanie wody przedostającej się przez otwarte spoiny płyt na powierzchni uszczelnienia wykonanego z Schlüter-KERDI 200. Schlüter-TROBA-STELZ-DR to pierścienie służące do wykonania równomiernych punktów podparcia z zaprawy cienkowarstwowej dla płyt samonośnych. Po wypełnieniu ich zaprawą cienkowarstwową mogą być z powrotem zdjęte i ponownie użyte.



① Podłoże z odpowiednim spadkiem	-
② Schlüter®-BARA-RTK	Strona 311
③ Schlüter®-KERDI 200	Strona 289
④ Schlüter®-TROBA-PLUS 8G	Strona 292
⑤ Schlüter®-TROBA-STELZ-DR	Strona 294
⑥ Schlüter®-TROBA-LINE-TL	Strona 299
⑦ Schlüter®-BARA-RT	Strona 322
⑧ Schlüter®-BARIN	Strona 332
⑨ Elementy płytowe	-

Konstrukcje posadzek na podstawach pod płyty

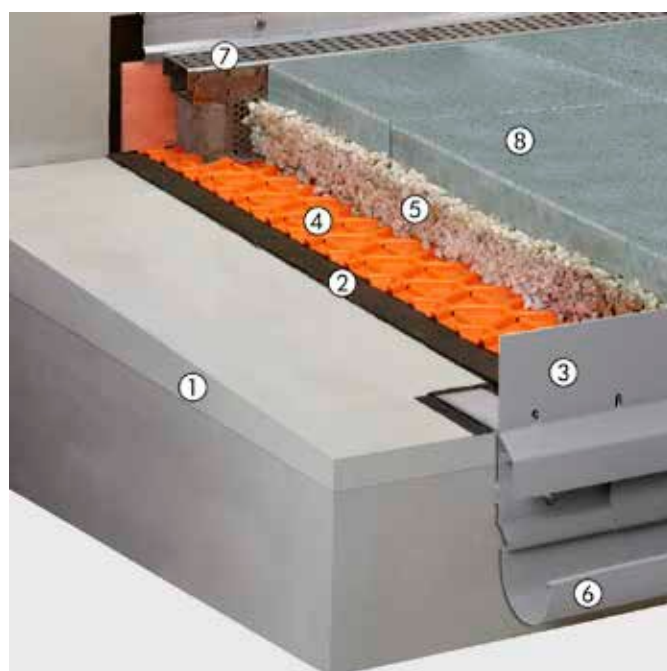
Dające się na różne sposoby łączyć ze sobą Schlüter-TROBA-LEVEL podpierają na całej powierzchni posadzkę z samonośnych wielkoformatowych elementów płytowych. Odpowiednio do wymagań na budowie górną powierzchnię można dokładnie dostosować do wymagań pod względem poziomu i spadku. Wolna przestrzeń między podporami zapewnia szybkie odprowadzanie wody przedostającej się przez otwarte spoiny.



① Podłoże z odpowiednim spadkiem	-
② Uszczelnienie w razie potrzeby ponad powierzchnią drenaż powierzchniowy Schlüter®-TROBA-PLUS	-
③ Schlüter®-BARA-RTK	Strona 311
④ Schlüter®-BARA-RWL	Strona 325
⑤ Schlüter®-TROBA-PLUS	Strona 291
⑥ Schlüter®-TROBA-LEVEL-PLA 30	Strona 297
⑦ Schlüter®-TROBA-LEVEL-PLV 60	Strona 297
⑧ Schlüter®-KERDI-KEBA	Strona 189
Schlüter®-KERDI-COLL	Strona 196
⑨ Schlüter®-RONDEC	Strona 72
Schlüter®-JOLLY	Strona 82
Schlüter®-QUADEC	Strona 63
⑩ Schlüter®-BARIN	Strona 332
⑪ Elementy płytowe	-

Konstrukcja okładziny na warstwie żwiru/grysu

Drenaż powierzchniowy Schlüter-TROBA stanowi warstwę ochronną i oddzielającą nad uszczelnieniem i chroni je przed uszkodzeniami powodowanymi przez kamyki z warstwy żwiru. Ponadto zapobiega tworzeniu się „lodowego betonu” w przypadku wody zamarzającej na uszczelnieniu. Poza tym zapewnia trwałe odprowadzanie wody przedostającej się przez otwarte spoiny pomiędzy płytami samonośnymi. Obciążenia rozkładane są przez powierzchnie podstawy trapezoidalnych wytłoczeń bezpośrednio na uszczelnione podłoże.



① Podłoże z odpowiednim spadkiem	-
② Uszczelnienie	-
③ Schlüter®-BARA-RKLT	Strona 329
④ Schlüter®-TROBA	Strona 293
⑤ Żwir lub grys	-
⑥ Schlüter®-BARIN	Strona 332
⑦ Schlüter®-TROBA-LINE-TL	Strona 299
⑧ Elementy płytowe	-



Układanie na zaprawie klejowej

Z uszczelnieniem i oddzieleniem

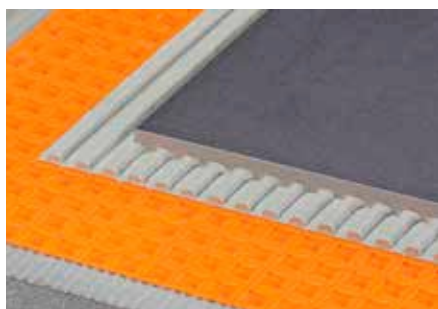
Z powodu ekstremalnych obciążeń atmosferycznych w obszarze zewnętrznym uszczelnienie i oddzielenie układanych na klej okładzin z płytek na balkonach i tarasach ma podstawowe znaczenie. Wraz z Schlüter-DITRA i Schlüter-DITRA-DRAIN firma Schlüter-Systems oferuje rozwiązania systemowe, które umożliwiają okładzinie z płytek na niezależne przesunięcia względem podłoża, dzięki czemu unika się naprężeń w konstrukcji. Systemy te sprawdzają się od lat na zewnątrz budynków w różnych miejscach na całym świecie.



Fot.: Ströher GmbH

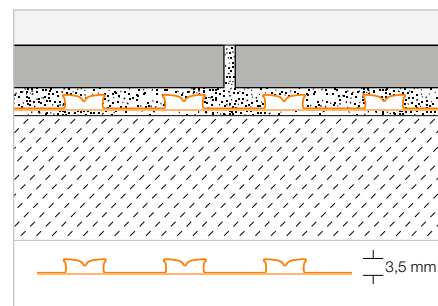
Oddzielnie zespolone

Schlüter®-DITRA



Schlüter-DITRA jest polipropylenową matą z podciętymi, kwadratowymi zagłębieniami w konstrukcji Easyfill. Jej spodnia strona pokryta jest włókniną nośną. Mata stanowi uniwersalne podłoże dla okładzin ceramicznych jako warstwa oddzielająca, uszczelnienie zespolone i warstwa wyrównująca ciśnienie pary wodnej.

(Opis techniczny produktu 6.1)



Schlüter®-DITRA

polipropylen w rolkach

L x B = m ²	Nr art.	€ / m ²	PL (rolka)
5,1 x 0,995 = 5	D 5M	23,18	22
30,2 x 0,995 = 30	D 30M	19,21	6

Wskazówka dotycząca narzędzi:

Schlüter-TROWEL, uzębienie 4 x 4, patrz strona 336.



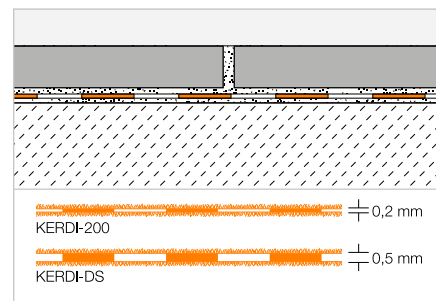
Uszczelnienie zespolone

Schlüter®-KERDI



Schlüter-KERDI jest matą uszczelniającą z polietylenu obustronnie pokrytą włókniną, umożliwiającą połączenie z klejem do płytek. Nadaje się ona w szczególności do uszczelnień w obszarze zewnętrznym pod drenażami powierzchniowymi Schlüter-TROBA-PLUS lub drenażami zespolonymi Schlüter-DITRA-DRAIN.

(Opis techniczny produktu 8.1)



Schlüter®-KERDI 200

polietylen w rolkach

L (m)	m ²	szerokość = 1,00 m Nr art.	€ / m ²	PL (rolka)
5	5	KERDI 200 / 5M	23,93	75
10	10	KERDI 200 / 10M	21,60	50
30	30	KERDI 200	19,66	20
szerokość = 1,50 m				
20	30	KERDI 200 150 / 20M	19,66	20
szerokość = 2,00 m				
15	30	KERDI 200 200 / 15M	19,66	20

Schlüter®-KERDI-DS

polietylen-paroizolacja, w rolce

L (m)	szerokość = 1,00 m Nr art.	€ / m ²	PL (rolka)
30	KERDI-DS	22,70	25

Wskazówka dotycząca narzędzi:

Schlüter-TROWEL, użębienie 4 x 4, patrz strona 336.

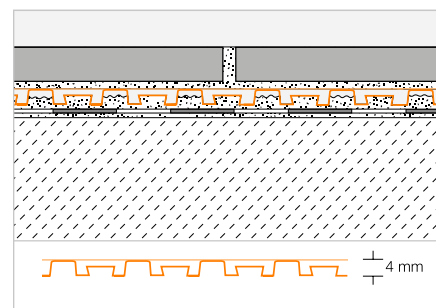
Drenaż zespolony

Schlüter®-DITRA-DRAIN 4



Schlüter-DITRA-DRAIN 4 wykonana jest z charakteryzującej się statecznością kształtu folii polietylenowej ze specjalnie uformowanymi wypukłościami z jednej strony, do której od góry naklejona jest włóknina filtracyjna z polipropylenu. Jest ona uniwersalnym podłożem pod posadzki z płytki, służącym jako warstwa oddzielająca i trwale funkcjonujący pasywny kapilarnie drenaż zespolony.

(Opis techniczny produktu 6.2)



Schlüter®-DITRA-DRAIN 4

polietylen w rolkach

L (m)	szerokość = 1,00 m Nr art.	€ / m ²	PL (rolka)
10	DITRA-DRAIN 10M	24,19	12
25	DITRA-DRAIN 25M	21,83	6

Schlüter®-DITRA-DRAIN-STU

samoprzylepne przykrycie styków

L (m)	szerokość = 90 mm Nr art.	€ / m	P (szt.)
5	STUV KB 90/ 5M	8,16	10
30	STUV KB 90/30M	7,22	10



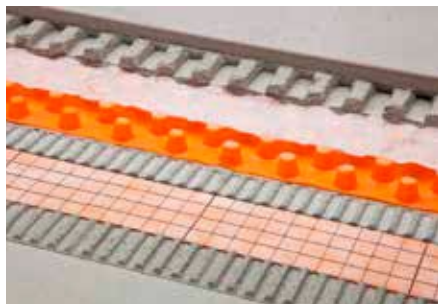
Wskazówka dotycząca narzędzi:

Schlüter-TROWEL, użębienie 6 x 6, patrz strona 336.

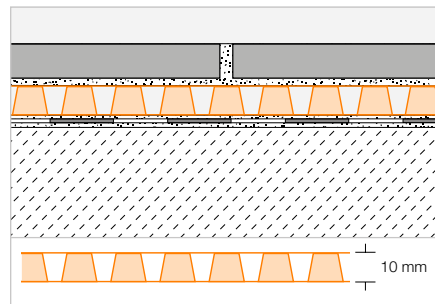


Drenaż zespolony

Schlüter®-DITRA-DRAIN 8



Schlüter-DITRA-DRAIN 8 jest stabilną folią polietylenową zaopatrzoną z jednej strony w specjalne wypukłości. Od strony spodniej posiada ona włókninę do zakotwienia w kleju do płytek, a od góry specjalną włókninę filtracyjną. Schlüter-DITRA-DRAIN 8 jest uniwersalnym podłożem pod okładzinę z płytek jako warstwa oddzielająca i trwale działającym pasywnym kapilarnie drenażem zespolonym. (Opis techniczny produktu 6.2)



Schlüter®-DITRA-DRAIN 8

polietylen w rolkach

L (m)	szerokość = 1,00 m Nr art.	€ / m ²	PL (rolka)
12,5	DITRA-DRAIN 8 12M	23,18	6

Schlüter®-DITRA-DRAIN-STU

samoprzylepne przykrycie styków

L (m)	szerokość = 90 mm Nr art.	€ / m	P (szt.)
5	STUV KB 90/ 5M	8,16	10
30	STUV KB 90/30M	7,22	10

Wskazówka dotycząca narzędzi:

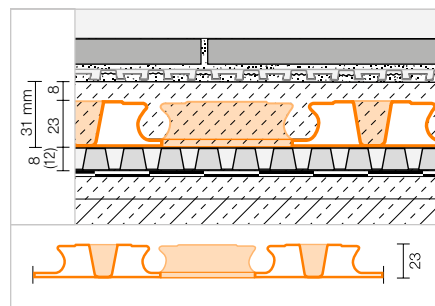
Schlüter-TROWEL, uzębienie 4 x 4, patrz strona 336.

Płyta z wypukłościami

Schlüter®-BEKOTEC-DRAIN



Schlüter-BEKOTEC-DRAIN jest pewną, nadzwyczaj cienkostrukturalną konstrukcją podłogową jako system do pozabawionych pęknięć i niezawodnych funkcjonalnie jastrychów na zewnątrz budynków z okładzinami ceramicznymi oraz z kamienia naturalnego np. w połączeniu z TROBA-PLUS. (Opis techniczny produktu 9.3)



Schlüter®-BEKOTEC-EN 23 FD

plyta systemowa

120 x 90 cm = 1,08 m ² Nr art.	€ / m ²	P (szt.)
EN 23 FD	20,86	20



Schlüter®-TROBA-PLUS

Szybko ułożona – wytrzymała na obciążenia



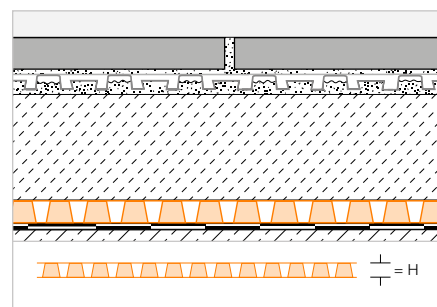
- ✓ Drenaż powierzchniowy do okładzin na zewnątrz
- ✓ Drenaż bierny kapilarnie
- ✓ Podparcie na całej powierzchni przez stożki o wysokości 8 lub 12 mm
- ✓ Powierzchniowe rozłożenie obciążeń aż do 39 t/m²

Drenaż

Schlüter®-TROBA-PLUS



Schlüter-TROBA-PLUS jest na stałe skutecznym, przerywającym czynność kapilarną drenażem powierzchniowym pewnie odprowadzającym napływającą wodę. Ciąсно ułożone w stosunku do siebie stożki przenoszą wysokie obciążenia, a pokrywająca je włóknina przepuszcza wodę. Konstrukcja ta wspiera leżącą na niej warstwę i tworzy w ten sposób jednolitą przestrzeń drenażową. (Opis techniczny produktu 7.2)



Schlüter®-TROBA-PLUS 8

polietylen w rolkach

H (mm)	12,5 x 1 m = 12,5 m ² Nr art.	€ / m ²	PL (rolka)
8	TROBA-PLUS 8	20,22	6

Schlüter®-TROBA-PLUS 12

polietylen w rolkach

H (mm)	10 x 1 m = 10 m ² Nr art.	€ / m ²	PL (rolka)
12	TROBA-PLUS 12	22,32	6

Schlüter®-DITRA-DRAIN-STU

samoprzylepne przykrycie styków

L (m)	szerokość = 90 mm Nr art.	€ / m	P (szt.)
5	STUV KB 90/ 5M	8,16	10
30	STUV KB 90/30M	7,22	10

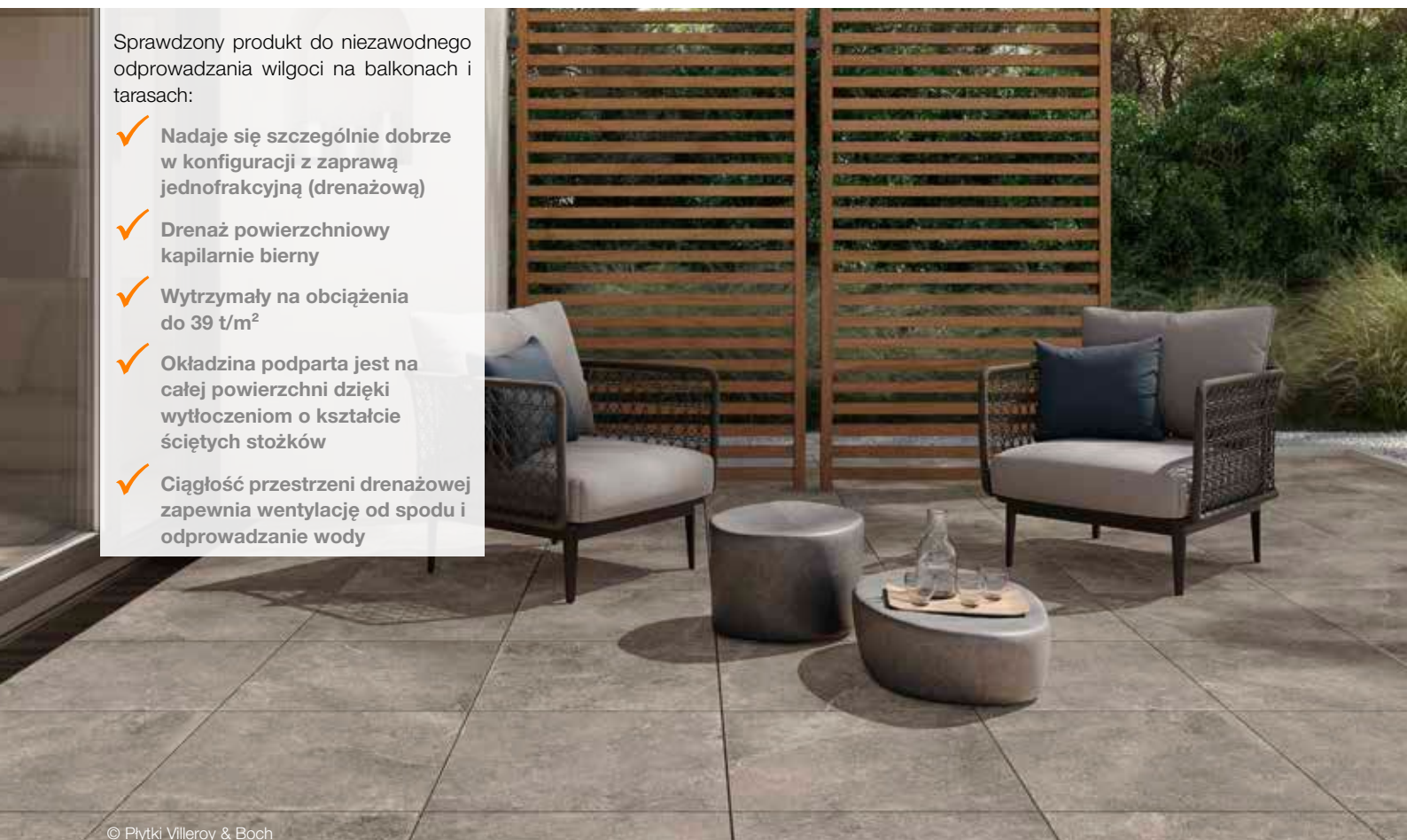


Schlüter®-TROBA-PLUS-G

Drenaż powierzchniowy kapilarnie bierny

Sprawdzony produkt do niezawodnego odprowadzania wilgoci na balkonach i tarasach:

- ✓ Nadaje się szczególnie dobrze w konfiguracji z zaprawą jednofrakcyjną (drenażową)
- ✓ Drenaż powierzchniowy kapilarnie bierny
- ✓ Wytrzymały na obciążenia do 39 t/m²
- ✓ Okładzina podparta jest na całej powierzchni dzięki wytłoczeniom o kształcie ściętych stożków
- ✓ Ciągłość przestrzeni drenażowej zapewnia wentylację od spodu i odprowadzanie wody



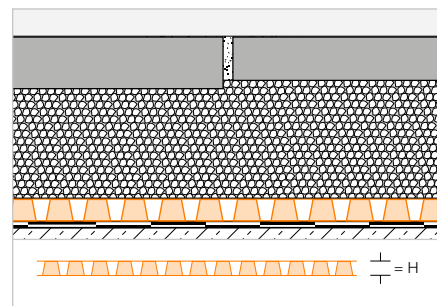
© Płytki Villeroy & Boch

Drenaż

Schlüter®-TROBA-PLUS-G



Schlüter-TROBA-PLUS-G jest na stałe skutecznym, przerywającym czynność kapilarną drenażem powierzchniowym odprowadzającym pewnie wodę. Ciasno ułożone w stosunku do siebie stożki przenoszą wysokie obciążenia, a pokrywająca je włóknina siatkowa przepuszcza wodę. Konstrukcja ta wspiera leżącą na niej warstwę i tworzy w ten sposób jednolitą przestrzeń drenażową. Schlüter-TROBA-PLUS 8G nadaje się szczególnie do łączenia z jastrychami drenażowymi. (Opis techniczny produktu 7.2)



Schlüter®-TROBA-PLUS 8G

polietylen w rolkach

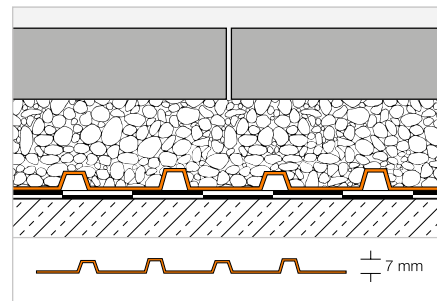
H (mm)	12,5 x 1 m = 12,5 m ² Nr art.	€ / m ²	PL (rolka)
8	TROBA-PLUS 8G	23,61	6

Drenaż

Schlüter®-TROBA



Schlüter-TROBA tworzy warstwę oddzielającą i drenażową ponad poziomym uszczelnieniem pod jastrzchami lub warstwą żwiru. Wykonana jest ona z odpornej na nacisk folii polietylenowej z wytłoczeniami posiadającymi otwory prowadzące do kanałów drenażowych. Przed ułożeniem warstwy ceramicznej na jastrzchach konieczne jest ułożenie maty Schlüter-DITRA pełniącej rolę warstwy oddzielającej i uszczelniającej. (Opis techniczny produktu 7.1)



Schlüter®-TROBA-MA

maty polietylenowe

1 x 1 m = 1 m ² Nr art.	€ / m ²	PL (szt.)
TROBA-MA	18,49	220

Schlüter®-TROBA-RO

polietylen w rolkach

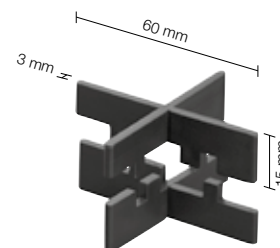
20 x 1 m = 20 m ² Nr art.	€ / m ²	PL (rolka)
TROBA-RO	17,93	6

Krzyżyk do spoin

Schlüter®-TROBA-ZFK



Schlüter-TROBA-ZFK są krzyżykami do spoin służącymi do uzyskania równomiernej siatki spoin przy układaniu elementów ceramicznych, płyt z kamienia naturalnego czy betonu na podłożu grysowym lub żwirowym, na przykład na Schlüter-TROBA. Szerokość spoin wynosi 3 mm, wysokość krzyżyków 15 mm. Przez wetknięcie krzyżyków jeden w drugi można uzyskać krzyżyki do spoin o wysokości 30 mm. (Opis techniczny produktu 7.6)



Schlüter®-TROBA-ZFK

krzyżyk do spoin (3 mm)

H (mm)	Nr art.	€ / paczka	P (paczka)
15	TZ FK 3	19,02	60

Paczka = 50 szt.



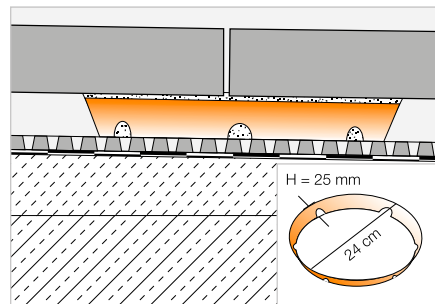
System podstaw

Schlüter®-TROBA-STELZ-MR



Schlüter-TROBA-STELZ-MR są pierścieniami z tworzywa sztucznego, służące jako szalunek przy układaniu wielkowymiarowych płyt na balkonach i tarasach. Pierścienie te, których wysokość wynosi 25 mm umieszczone zostają jako szalunek dla zaprawy w punktach skrzyżowania płyt.

(Opis techniczny produktu 7.3)



Schlüter®-TROBA-STELZ-MR

pierścień z tworzywa sztucznego

Nr art.	€ / szt	PL (szt.)
TROBA-STELZ	1,48	3000

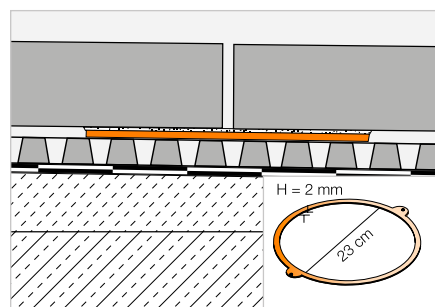
Paczka = 50 szt.

Schlüter®-TROBA-STELZ-DR



Schlüter-TROBA-STELZ-DR są pierścieniami szalunkowymi do zapraw cienkowarstwowych na Schlüter-TROBA-PLUS 8G. Po naniesieniu zaprawy cienkowarstwowej pierścienie te mogą pozostać jako szalunek tracony lub można je zdjąć i zachować do ponownego użytku.

(Opis techniczny produktu 7.5)



Schlüter®-TROBA-STELZ-DR

pierścień z tworzywa sztucznego

Nr art.	€ / paczka	P (paczka)
TROBA-STELZ-DR	11,93	100

Paczka = 10 szt.

Duże formaty

Dobrze przygotowany z systemem

Duże formaty o grubości 2 cm coraz częściej stosowane są na balkonach i tarasach. Luźno ułożone z otwartymi spoinami. Schlüter-Systems oferuje właściwe materiały do luźnego układania na zewnątrz. Na przykład Schlüter-TROBA-LEVEL (patrz od strony 296), Schlüter-TROBA-PLUS 8G (patrz strona 292) i Schlüter-TROBA-STELZ-DR (patrz strona 294) i Schlüter-BARA-RKL (patrz strona 326).





Schlüter®-TROBA-LEVEL

Układanie luzem – pewnie i z dokładnością co do milimetra



Schlüter-TROBA-LEVEL umożliwiają szybkie, precyzyjne i pewne układanie samoniosnych elementów płytowych na balkonach i tarasach. Poszczególne elementy dają się ze sobą łączyć, co pozwala na zniwelowanie każdego spadku podłoża. Przy wysokości zabudowy od 3 mm!

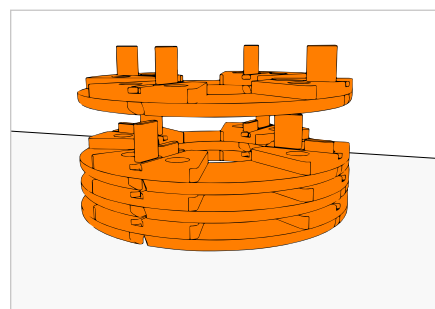
- ✓ Wyrównanie nierówności, na przykład ponad łączeniem papy, czy innego materiału
- ✓ Stabilne układanie przez niwelację co do milimetra
- ✓ Zabezpieczenie przed odkręcaniem się
- ✓ Hamulec wibracyjny – zabezpiecza przed przekręcaniem się w przypadku drgań

System podstaw

Schlüter®-TROBA-LEVEL-PL 10



Schlüter-TROBA-LEVEL-PL 10 są dającymi się układać jedna na drugą podstawami pod płyty do podpierania elementów płytowych – niezależnie od formatu i grubości. Wykonane są z tłumiącego dźwięki specjalnego tworzywa sztucznego i mogą być układane bezpośrednio na uszczelnieniu. 3 milimetrowej grubości mostki umożliwiają uzyskanie równomiernej siatki spoin i mogą przyjmować ruch przemieszczenia posadzki. Schlüter-TROBA-LEVEL-PL 10 można ustawiać na sobie do wysokości 200 mm i łączyć je z innymi podstawami pod płyty należącymi do serii produktów.



Schlüter®-TROBA-LEVEL-PL 10

podstawy pod płyty PE Ø 120 mm

H (mm)	Nr art.	€ / szt	P (szt.)
10	TL PL 10	3,14	100

(Opis techniczny produktu 7.6)

System podstaw

Schlüter®-TROBA-LEVEL-PLA 30



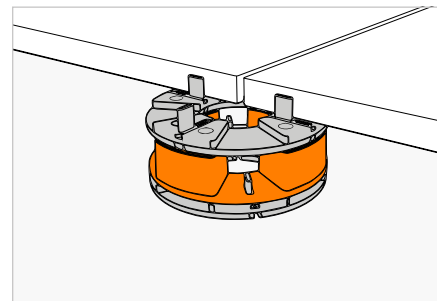
Schlüter®-TROBA-LEVEL-PLA 30

adapter PE, Ø 120 mm

H (mm)	Nr art.	€ / szt	P (szt.)
30	TL PLA 30	3,80	52

Schlüter-TROBA-LEVEL-PLA 30 służą do dopasowywania wysokości posadzek z płyt na podstawach. Od grubości konstrukcji 50 mm można układać pojedyncze lub wielokrotne elementy adaptujące TROBA-LEVEL-PLA 30 pomiędzy dwie podstawy pod płyty Schlüter-TROBA-LEVEL-PL 10. Schlüter-TROBA-LEVEL-PLA 30 można ustawiać na sobie do wysokości 300 mm i łączyć je z innymi podstawami pod płyty Schlüter-TROBA-LEVEL-LV 3.

(Opis techniczny produktu 7.6)

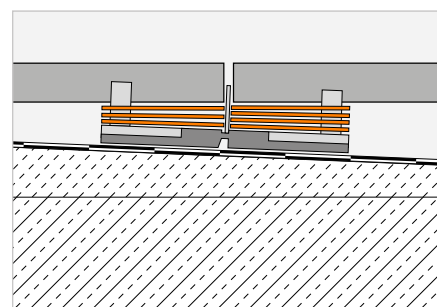


Schlüter®-TROBA-LEVEL-AP 1



Płytki wyrównujące Schlüter-TROBA-LEVEL-AP 1 służą do precyzyjnego wypoziomowania układanych płyt w przypadku różnych spadków podłoża. Odbiegające grubości płyt, nierówności podłoża lub niewielkie spadki można wyrównywać do 10 mm w narożniku płyty.

(Opis techniczny produktu 7.6)



Schlüter®-TROBA-LEVEL-AP 1

płytki wyrównujące PE dzielone na cztery części

H (mm)	Nr art.	€ / paczka	P (paczka)
1	TL AP 1	41,21	8

Paczka = 250 szt.

Schlüter®-TROBA-LEVEL-PLV 60



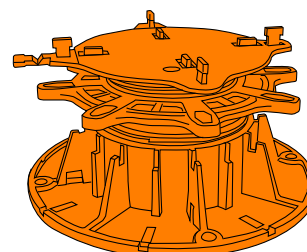
Schlüter®-TROBA-LEVEL-PLV 60

podstawy pod płyty PP Ø talerz dolny 200 mm

H (mm)	Nr art.	€ / szt	P (szt.)
60-130	TL PLV 60	12,18	48

Schlüter-TROBA-LEVEL-PLV 60 są obracnymi podstawami pod płyty, dającymi się precyzyjnie ustawić za pomocą pierścienia nastawczego i dwóm przeciwstawnym gwintom w zakresie 60 - 130 mm. Przez identyczne wsparcie płyt na głowicy (Ø 120 mm) możliwe jest indywidualne ustawianie na sobie w połączeniu z Schlüter-TROBA-LEVEL-PL 10 i -PLA 30. W razie potrzeby precyzyjne ustawienie i wyrównanie spadków odbywa się za pomocą płytek wyrównujących Schlüter-TROBA-LEVEL-AP 1. Przez układanie na siebie dwóch lub więcej podstaw pod płyty Schlüter-TROBA-LEVEL-PLV 60 uzyskuje się grubości konstrukcji do 520 mm. Głowica wspierająca płyty ma 3 milimetrowe mostki i posiada dodatkowy mostek brzegowy.

(Opis techniczny produktu 7.6)





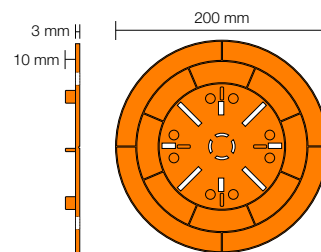
System podstaw

Schlüter®-TROBA-LEVEL-LV 3



Schlüter-TROBA-LEVEL-LV 3 są spodnimi talerzami do rozkładania obciążeń w połączeniu z Schlüter-TROBA-LEVEL-PL 10, -PLA 30 i -AP 1. Za pomocą talerzy można także realizować konstrukcje o niewielkiej grubości. Schlüter-TROBA-LEVEL-LV 3 daje się przycinać i posiada mostki o grubości 3 milimetrów.

(Opis techniczny produktu 7.6)



Schlüter®-TROBA-LEVEL-LV 3

podstawy pod płyty PP Ø 200 mm

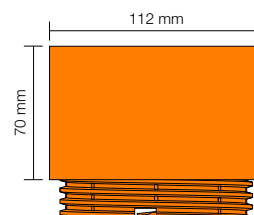
H (mm)	Nr art.	€ / szt	P (szt.)
3	TL LV 3	5,06	100

Schlüter®-TROBA-LEVEL-PLA 70



Schlüter-TROBA-LEVEL-PLA 70 są adapterami do podstaw na płyty. Wkręca się je w spodnie talerze Schlüter-TROBA-LEVEL-PLV 60.

(Opis techniczny produktu 7.6)



Schlüter®-TROBA-LEVEL-PLA 70

adapter PP

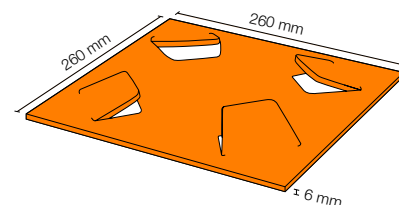
H (mm)	Nr art.	€ / szt	P (szt.)
70	TL PLA 70	7,73	30

Schlüter®-TROBA-LEVEL-PLS 6



Schlüter-TROBA-LEVEL-PLS 6 są podkładkami z granulatu gumowego do ochrony uszczelnienia. Talerze spodnie Schlüter-TROBA-LEVEL-PLV 60 wzgl. Schlüter-TROBA-LEVEL-LV 3 mocuje się w wycięciach podkładek ochronnych Schlüter-TROBA-LEVEL-PLS 6 (6 mm). Przy uszczelnieniach z PVC aluminiową warstwę oddzielającą podkładek ochronnych należy ułożyć w kierunku spodnim. W przypadku stosowania Schlüter-TROBA-LEVEL-PL 10 należy ustawić je na środku podkładek.

(Opis techniczny produktu 7.6)



Schlüter®-TROBA-LEVEL-PLS 6

granulat gumowy

H (mm)	Nr art.	€ / paczka	P (paczka)
6	TL PLS 6	32,33	5

Paczka = 10 szt.

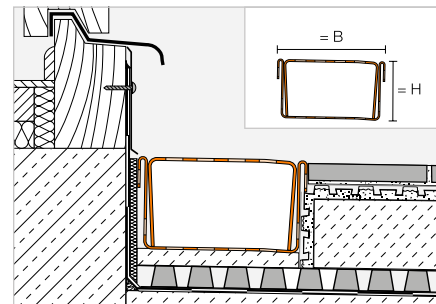
Rynna drenażowa | Wzmocnienie

Schlüter®-TROBA-LINE-TL



Schlüter-TROBA-LINE-TL jest rynną drenażową ze stali nierdzewnej. Może być wbudowana w przypadku nisko osadzonych ościeżnic drzwi balkonów i tarasów, aby skutecznie odprowadzać wodę z tego obszaru. Nadaje się także do stosowania jako rynna do drenażu powierzchniowego.

(Opis techniczny produktu 7.4)



Schlüter®-TROBA-LINE-TL

stal nierdzewna V2A, rynna perforowana,
B = 75 mm

H (mm)	L = 2,00 m Nr art.	€ / szt	KV (szt.)
20	TL2 V2A 75/200	233,91	60
40	TL4 V2A 75/200	278,51	60
L = 1,50 m			
20	TL2 V2A 75/150	180,63	60
40	TL4 V2A 75/150	214,12	60
L = 1,00 m			
20	TL2 V2A 75/100	127,37	60
40	TL4 V2A 75/100	149,70	60
L = 0,75 m			
20	TL2 V2A 75/ 75	100,74	60
40	TL4 V2A 75/ 75	117,47	60

Schlüter®-TROBA-LINE-TL

stal nierdzewna V2A, rynna perforowana,
B = 110 mm

H (mm)	L = 2,00 m Nr art.	€ / szt	KV (szt.)
20	TL2 V2A 110/200	275,46	40
40	TL4 V2A 110/200	320,06	40
L = 1,50 m			
20	TL2 V2A 110/150	211,85	40
40	TL4 V2A 110/150	245,29	40
L = 1,00 m			
20	TL2 V2A 110/100	148,18	40
40	TL4 V2A 110/100	170,49	40
L = 0,75 m			
20	TL2 V2A 110/ 75	116,36	40
40	TL4 V2A 110/ 75	133,07	40

Schlüter®-TROBA-LINE-TL

stal nierdzewna V2A, rynna perforowana,
B = 160 mm

H (mm)	L = 2,00 m Nr art.	€ / szt	KV (szt.)
20	TL2 V2A 160/200	336,77	40
40	TL4 V2A 160/200	381,37	40
L = 1,50 m			
20	TL2 V2A 160/150	257,81	40
40	TL4 V2A 160/150	291,22	40
L = 1,00 m			
20	TL2 V2A 160/100	178,82	40
40	TL4 V2A 160/100	201,09	40
L = 0,75 m			
20	TL2 V2A 160/ 75	139,34	40
40	TL4 V2A 160/ 75	156,07	40

Schlüter®-TROBA-LINE-TLG

stal nierdzewna V2A, rynna zamknięta,
B = 75 mm

H (mm)	L = 2,00 m Nr art.	€ / szt	KV (szt.)
20	TLG2 V2A 75/200	233,91	60
40	TLG4 V2A 75/200	278,51	60
L = 1,50 m			
20	TLG2 V2A 75/150	180,63	60
40	TLG4 V2A 75/150	214,12	60
L = 1,00 m			
20	TLG2 V2A 75/100	127,37	60
40	TLG4 V2A 75/100	149,70	60
L = 0,75 m			
20	TLG2 V2A 75/ 75	100,74	60
40	TLG4 V2A 75/ 75	117,47	60

Schlüter®-TROBA-LINE-TLG

stal nierdzewna V2A, rynna zamknięta,
B = 110 mm

H (mm)	L = 2,00 m Nr art.	€ / szt	KV (szt.)
20	TLG2 V2A 110/200	275,46	40
40	TLG4 V2A 110/200	320,06	40
L = 1,50 m			
20	TLG2 V2A 110/150	211,85	40
40	TLG4 V2A 110/150	245,29	40
L = 1,00 m			
20	TLG2 V2A 110/100	148,18	40
40	TLG4 V2A 110/100	170,49	40
L = 0,75 m			
20	TLG2 V2A 110/ 75	116,36	40
40	TLG4 V2A 110/ 75	133,07	40

Schlüter®-TROBA-LINE-TLG

stal nierdzewna V2A, rynna zamknięta,
B = 160 mm

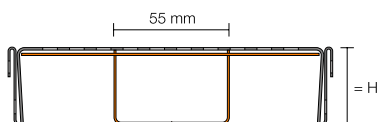
H (mm)	L = 2,00 m Nr art.	€ / szt	KV (szt.)
20	TLG2 V2A 160/200	336,77	40
40	TLG4 V2A 160/200	381,37	40
L = 1,50 m			
20	TLG2 V2A 160/150	257,81	40
40	TLG4 V2A 160/150	291,22	40
L = 1,00 m			
20	TLG2 V2A 160/100	178,82	40
40	TLG4 V2A 160/100	201,09	40
L = 0,75 m			
20	TLG2 V2A 160/ 75	139,34	40
40	TLG4 V2A 160/ 75	156,07	40



Schlüter®-TROBA-LINE-TL/V

TLV = wzmocnienie dla TL i TLG ze stali nierdzewnej V2A

H (mm)	L = 2,00 m Nr art.	€ / szt	KV (szt.)
20	TL2 V / 200	106,99	60
40	TL4 V / 200	133,34	60
	L = 1,50 m		
20	TL2 V / 150	80,25	60
40	TL4 V / 150	99,99	60



Schlüter®-TROBA-LINE-TL/V

TLV = wzmocnienie dla TL i TLG ze stali nierdzewnej V2A

H (mm)	L = 1,00 m Nr art.	€ / szt	KV (szt.)
20	TL2 V / 100	53,46	60
40	TL4 V / 100	66,71	60
	L = 0,75 m		
20	TL2 V / 75	40,09	60
40	TL4 V / 75	49,99	60

Wskazówka:

W opakowaniu każdej rynny drenażowej Schlüter-TROBA-LINE-TL znajdują się dwie zaślepki / łączniki.

Przy większych obciążeniach, np. w przypadku ruchu pieszego lub wózków inwalidzkich, dla szerokości 110 i 160 mm zaleca się zastosowanie wzmocnienia Schlüter-TROBA-LINE-TL/V (prosimy o osobne zamówienie).

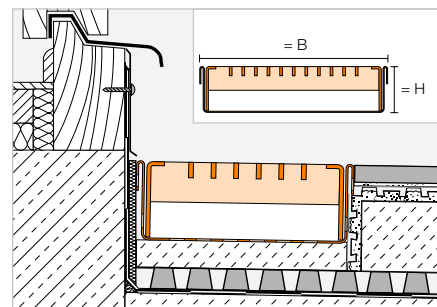
Rynna drenażowa

Schlüter®-TROBA-LINE-TLR



Schlüter-TROBA-LINE-TLR jest rynną drenażową z dolną częścią ze stali nierdzewnej i wierzchnią kratką ze stali ocynkowanej, nadającą się do wbudowania przy niewielkich wysokościach przyłączenia elementów drzwiowych na balkonach i tarasach, skutecznie odprowadzającą wodę z tych obszarów. Można ją także stosować jako poddawany większym obciążeniom drenaż powierzchniowy.

(Opis techniczny produktu 7.4)



Schlüter®-TROBA-LINE-TLR

rywna perforowana, kratka ocynkowana, B = 110 mm

H (mm)	L = 2,00 m Nr art.	€ / szt	KV (szt.)
20	TL2 R 110/200	286,88	40
40	TL4 R 110/200	410,68	40
	L = 1,50 m		
20	TL2 R 110/150	238,35	40
40	TL4 R 110/150	349,40	40
	L = 1,00 m		
20	TL2 R 110/100	153,84	40
40	TL4 R 110/100	215,78	40
	L = 0,75 m		
20	TL2 R 110/ 75	129,60	40
40	TL4 R 110/ 75	185,16	40

Schlüter®-TROBA-LINE-TLR

rywna perforowana, kratka ocynkowana, B = 160 mm

H (mm)	L = 2,00 m Nr art.	€ / szt	KV (szt.)
20	TL2 R 160/200	348,12	40
40	TL4 R 160/200	468,09	40
	L = 1,50 m		
20	TL2 R 160/150	289,63	40
40	TL4 R 160/150	397,81	40
	L = 1,00 m		
20	TL2 R 160/100	184,50	40
40	TL4 R 160/100	244,50	40
	L = 0,75 m		
20	TL2 R 160/ 75	155,24	40
40	TL4 R 160/ 75	209,31	40

Wskazówka:

W opakowaniu każdej rynny drenażowej TROBA-LINE-TLR znajdują się dwie zaślepki / łączniki.

Kratka TROBA-LINE-TLR o długościach 1,50 m i 2,00 m składa się w obu przypadkach z 2 części (2 x 0,75 wzgl. 2 x 1,00 m)

Schlüter®-TROBA-LINE-TLGR

rywna zamknięta, kratka ocynkowana, B = 110 mm

H (mm)	L = 2,00 m Nr art.	€ / szt	KV (szt.)
40	TLG4 R 110/200	410,68	40
	L = 1,50 m		
40	TLG4 R 110/150	284,58	40
	L = 1,00 m		
40	TLG4 R 110/100	215,78	40
	L = 0,75 m		
40	TLG4 R 110/ 75	152,69	40

Schlüter®-TROBA-LINE-TLGR

rywna zamknięta, kratka ocynkowana, B = 160 mm

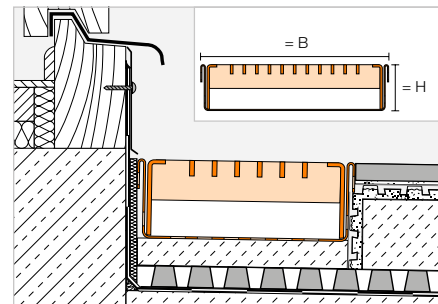
H (mm)	L = 2,00 m Nr art.	€ / szt	KV (szt.)
40	TLG4 R 160/200	468,09	40
	L = 1,50 m		
40	TLG4 R 160/150	397,81	40
	L = 1,00 m		
40	TLG4 R 160/100	244,50	40
	L = 0,75 m		
40	TLG4 R 160/ 75	209,31	40

Rynna drenażowa

Schlüter®-TROBA-LINE-TLR-E



Schlüter-TROBA-LINE-TLR-E jest rynną drenażową z powierzchnią kratką drenażową z polerowanej stali nierdzewnej, nadającą się do wbudowania przy niewielkich wysokościach przyłączenia elementów drzwiowych na balkonach i tarasach, skutecznie odprowadzającą wodę z tych obszarów. Można ją także stosować jako poddawaną większym obciążeniom drenaż powierzchniowy. (Opis techniczny produktu 7.4)



Schlüter®-TROBA-LINE-TLR-E

rynna perforowana, kratka stal nierdzewna V2A, B = 110 mm

H (mm)	L = 2,00 m Nr art.	€ / szt	KV (szt.)
20	TL2 R EP 110/200	473,69	40
40	TL4 R EP 110/200	612,31	40
L = 1,50 m			
20	TL2 R EP 110/150	407,56	40
40	TL4 R EP 110/150	529,86	40
L = 1,00 m			
20	TL2 R EP 110/100	247,20	40
40	TL4 R EP 110/100	316,52	40
L = 0,75 m			
20	TL2 R EP 110/ 75	214,16	40
40	TL4 R EP 110/ 75	275,30	40

Schlüter®-TROBA-LINE-TLR-E

rynna perforowana, kratka stal nierdzewna V2A, B = 160 mm

H (mm)	L = 2,00 m Nr art.	€ / szt	KV (szt.)
20	TL2 R EP 160/200	620,54	40
40	TL4 R EP 160/200	758,75	40
L = 1,50 m			
20	TL2 R EP 160/150	539,51	40
40	TL4 R EP 160/150	655,35	40
L = 1,00 m			
20	TL2 R EP 160/100	320,63	40
40	TL4 R EP 160/100	389,69	40
L = 0,75 m			
20	TL2 R EP 160/ 75	280,10	40
40	TL4 R EP 160/ 75	338,02	40

Wskazówka:

W opakowaniu każdej rynny drenażowej TROBA-LINE-TLR-E znajdują się dwie zaślepki / łączniki.

Kratka TROBA-LINE-TLR-E o długościach 1,50 m i 2,00 m składa się w obu przypadkach z 2 części (2 x 0,75 m wzgl. 2 x 1,00 m).

Schlüter®-TROBA-LINE-TLGR-E

rynna zamknięta, kratka stal nierdzewna V2A, B = 110 mm

H (mm)	L = 2,00 m Nr art.	€ / szt	KV (szt.)
40	TLG4 R EP 110/200	612,31	40
L = 1,50 m			
40	TLG4 R EP 110/150	529,86	40
L = 1,00 m			
40	TLG4 R EP 110/100	316,52	40
L = 0,75 m			
40	TLG4 R EP 110/ 75	275,30	40

Schlüter®-TROBA-LINE-TLGR-E

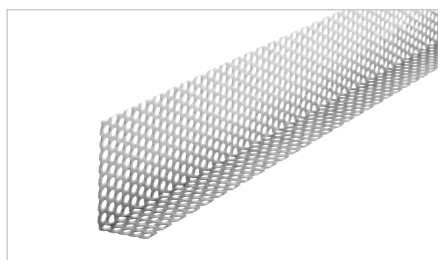
rynna zamknięta, kratka stal nierdzewna V2A, B = 160 mm

H (mm)	L = 2,00 m Nr art.	€ / szt	KV (szt.)
40	TLG4 R EP 160/200	758,75	40
L = 1,50 m			
40	TLG4 R EP 160/150	655,35	40
L = 1,00 m			
40	TLG4 R EP 160/100	389,69	40
L = 0,75 m			
40	TLG4 R EP 160/ 75	338,02	40



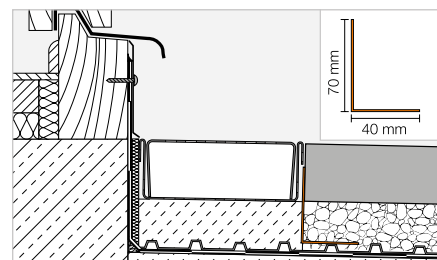
Listwa zatrzymująca żwir

Schlüter®-TROBA-LINE-TLK-E



Schlüter-TROBA-LINE-TLK-E jest listwą wykonaną ze stali nierdzewnej ograniczającą warstwę żwiru, służącą do wykończenia brzegu posadzki lub warstwy rozkładającej obciążenia.

(Opis techniczny produktu 7.4)



Schlüter®-TROBA-LINE-TLK-E

stal nierdzewna V2A

L (cm)	Nr art.	€ / szt	KV (szt.)
75	TLKE 4070 / 75	42,23	40
100	TLKE 4070 / 100	47,19	40

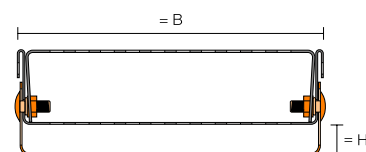
Regulacja wysokości

Schlüter®-TROBA-LINE-TL/H



Schlüter-TROBA-LINE-TL/H służy do regulacji wysokości, umożliwiając bezstopniowe ustalenie wysokości perforowanych rynien drenazowych 40 mm Schlüter-TROBA-LINE-TL i Schlüter-TROBA-LINE-TLR.

(Opis techniczny produktu 7.4)



Schlüter®-TROBA-LINE-TL/H

regulator wysokości, B = 75 mm

H (mm)	L = 135 mm Nr art.	€ / kpl.	KV (kpl.)
0-20	TL2 H 75*	24,77	40
20-40	TL4 H 75**	26,49	40

Zmienne wysokości * 0–20 mm / ** 20–40 mm

Schlüter®-TROBA-LINE-TL/H

regulator wysokości, B = 110 mm

H (mm)	L = 135 mm Nr art.	€ / kpl.	KV (kpl.)
0-20	TL2 H 110*	26,41	40
20-40	TL4 H 110**	28,15	40

Zestaw z 4 śrubami

Schlüter®-TROBA-LINE-TL/H

regulator wysokości, B = 160 mm

H (mm)	L = 135 mm Nr art.	€ / kpl.	KV (kpl.)
0-20	TL2 H 160*	28,84	40
20-40	TL4 H 160**	30,56	40

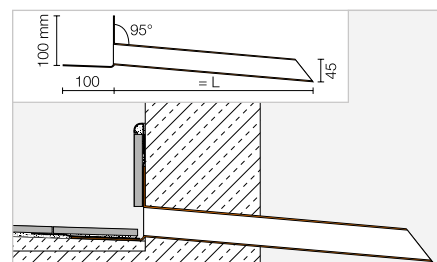
Rzygacz

Schlüter®-KERDI-DRAIN-SP-E



Schlüter-KERDI-DRAIN-SP-E jest rzygaczem ze stali nierdzewnej do odwadniania powierzchni balkonów i tarasów ograniczonych zamkniętą balustradą. Na obszerny kolanier nakleja się manszetę Schlüter-KERDI służącą do szczelnego łączenia, uzyskując w ten sposób łatwe i pewne przyłączenie uszczelnień zespolonych.

(Opis techniczny produktu 8.5)



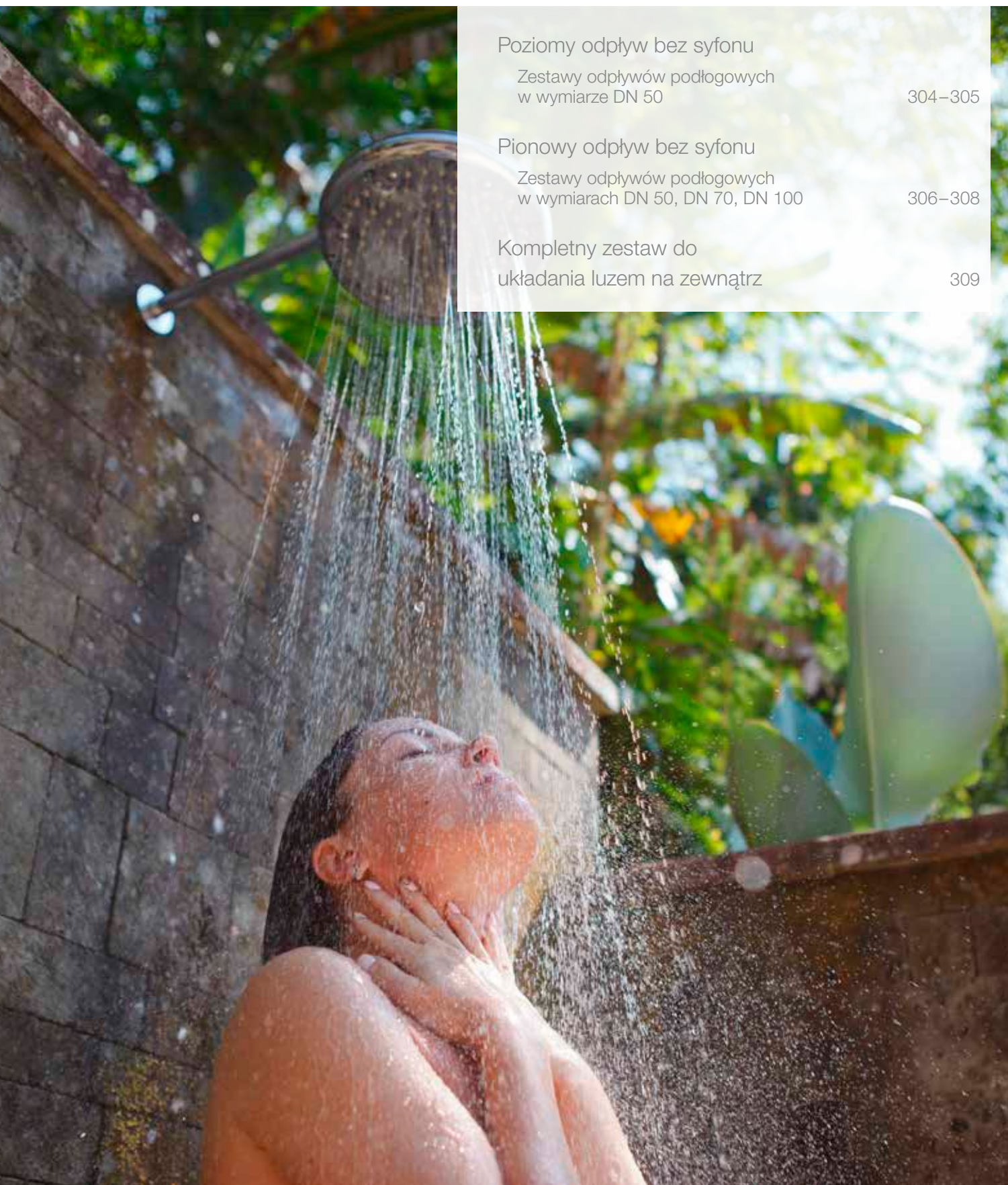
Schlüter®-KERDI-DRAIN-SP-E

stal nierdzewna V2A

L (cm)	Nr art.	€ / kpl.	P (kpl.)
25	KD SPE 45/25	122,52	10
40	KD SPE 45/40	130,18	10

Schlüter®-KERDI-DRAIN

Odwodnienie punktowe na zewnątrz



Poziomy odpływ bez syfonu

Zestawy odpływów podłogowych
w wymiarze DN 50

304–305

Pionowy odpływ bez syfonu

Zestawy odpływów podłogowych
w wymiarach DN 50, DN 70, DN 100

306–308

Kompletny zestaw do
układania luzem na zewnątrz

309



Schlüter®-KERDI-DRAIN

Poziomy odpływ bez syfonu

Odwodnienie punktowe na zewnątrz



- ①
- ②

zestaw ramka z kratką

- ① Kratka ze stali nierdzewnej z podbudową
- ② Pierścień do ustawiania wysokości



- ③

zestaw wpustu podłogowego

- ③ Manszeta Schlüter-KERDI
- ④ Nakładka do podłogi cienkowarstwowych
- ⑤ Element odpływu
- ⑥ Schlüter-TROBA-PLUS 8 manszeta drenażowa
- ⑦ Pierścień kołnierza ze stali nierdzewnej
- ⑧ Obudowa odpływu z uszczelnieniem przyłączenia



- ④



- ⑤



- ⑥



- ⑦



- ⑧



Wskazówka:

Zestaw odpływu i zestaw kratka/ramka należy zamawiać oddzielnie.

Szczególne właściwości kratki



Kratki dysponują przedłużeniem ramki (z wyjątkiem KD R10 ED4) i możliwością ustawienia wysokości. Kratki te nie mają syfonu brodzikowego. Wszystkie kratki zawierają sitko do wyłapywania zanieczyszczeń z wyjątkiem KD R10 ED4, KD R15 ED1 S, KD R15 ED1 SB i KD R15 ED1 SR.



Kratka wzór



Wzór 1
CLASSIC



Wzór 1
CLASSIC
ROUND



Wzór 2
TRAPEZOID



Wzór 3
SQUARE



Wzór 4
TILE

DN 50

zestaw wpustu podłogowego



Nr art.	€ / szt
KD BH 50 B	115,76

+	zestaw ramka z kratką	L x B (cm)	Nr art.	€ / szt
	wzór 1, stal nierdzewna ze śrubami	10 x 10	KD R10 ED1 S	65,15
	wzór 1, stal nierdzewna V4A ze śrubami	10 x 10	KD R10 V4A D1 S	81,43
	wzór 1, stal nierdzewna	10 x 10	KD R10 ED1	65,15
	wzór 1, stal nierdzewna szlif olejowy, brąz ze śrubami	10 x 10	KD R10 EOB D1 S	92,53
	wzór 1, stal nierdzewna ze śrubami	15 x 15	KD R15 ED1 S	88,84
	wzór 1, stal nierdzewna ze śrubami (okrągłe)	15 x 15	KD R15 ED1 SR	88,84
	wzór 2, stal nierdzewna szczotkowana	10 x 10	KD R10 ED2	118,47
	wzór 3, stal nierdzewna szczotkowana	10 x 10	KD R10 ED3	118,47
	wzór 4, wspornik posadzki	10 x 10	KD R10 ED4	65,15

DN 50

zestaw wpustu podłogowego



Nr art.	€ / szt
KD BH 50 MSBB	226,02

+	zestaw ramka z kratką	L x B (cm)	Nr art.	€ / szt
	wzór 1, stal nierdzewna ze śrubami	10 x 10	KD R10 ED1 S	65,15
	wzór 1, stal nierdzewna V4A ze śrubami	10 x 10	KD R10 V4A D1 S	81,43
	wzór 1, stal nierdzewna	10 x 10	KD R10 ED1	65,15
	wzór 1, stal nierdzewna szlif olejowy, brąz ze śrubami	10 x 10	KD R10 EOB D1 S	92,53
	wzór 1, stal nierdzewna ze śrubami	15 x 15	KD R15 ED1 S	88,84
	wzór 1, stal nierdzewna ze śrubami (okrągłe)	15 x 15	KD R15 ED1 SR	88,84
	wzór 2, stal nierdzewna szczotkowana	10 x 10	KD R10 ED2	118,47
	wzór 3, stal nierdzewna szczotkowana	10 x 10	KD R10 ED3	118,47
	wzór 4, wspornik posadzki	10 x 10	KD R10 ED4	65,15

P = 10 sztuk

Wskazówka: Z przyłączem uszczelniającym do materiałów bitumicznych i z tworzyw sztucznych.



Schlüter®-KERDI-DRAIN

Pionowy odpływ bez syfonu

Odwodnienie punktowe na zewnątrz



①

②

zestaw ramka z kratką

- ① Kratka ze stali nierdzewnej z podbudową
- ② Pierścień do ustawiania wysokości



③



④

⑤

zestaw wpustu podłogowego

- ③ Manszeta Schlüter-KERDI
- ④ Nakładka do podłogi cienkowarstwowych
- ⑤ Optyw bez syfonu brodzikowego

Wskazówka:

Zestaw odpływu i zestaw kratka/ramka należy zamawiać oddzielnie.

Szczególne właściwości kratki



Kratki dysponują przedłużeniem ramki (z wyjątkiem KD R10 ED4) i możliwością ustawienia wysokości. Kratki te nie mają syfonu brodzikowego. Wszystkie kratki zawierają sitko do wyłapywania zanieczyszczeń z wyjątkiem KD R10 ED4, KD R15 ED1 S, KD R15 ED1 SB i KD R15 ED1 SR.



Kratka wzór



Wzór 1
CLASSIC



Wzór 1
CLASSIC
ROUND



Wzór 2
TRAPEZOID



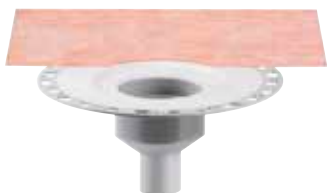
Wzór 3
SQUARE



Wzór 4
TILE

DN 50

zestaw wpustu podłogowego



Nr art.

€ / szt

KD BV 50

62,17



zestaw ramka z kratką

	L x B (cm)	Nr art.	€ / szt
wzór 1, stal nierdzewna ze śrubami	10 x 10	KD R10 ED1 S	65,15
wzór 1, stal nierdzewna V4A ze śrubami	10 x 10	KD R10 V4A D1 S	81,43
wzór 1, stal nierdzewna	10 x 10	KD R10 ED1	65,15
wzór 1, stal nierdzewna szlif olejowy, brąz ze śrubami	10 x 10	KD R10 EOB D1 S	92,53
wzór 1, stal nierdzewna ze śrubami	15 x 15	KD R15 ED1 S	88,84
wzór 1, stal nierdzewna ze śrubami (okrągłe)	15 x 15	KD R15 ED1 SR	88,84
wzór 2, stal nierdzewna szczotkowana	10 x 10	KD R10 ED2	118,47
wzór 3, stal nierdzewna szczotkowana	10 x 10	KD R10 ED3	118,47
wzór 4, wspornik posadzki	10 x 10	KD R10 ED4	65,15

DN 70

zestaw wpustu podłogowego



Nr art.

€ / szt

KD BV 70

62,17

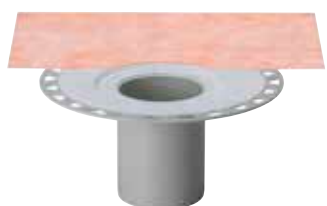


zestaw ramka z kratką

	L x B (cm)	Nr art.	€ / szt
wzór 1, stal nierdzewna ze śrubami	10 x 10	KD R10 ED1 S	65,15
wzór 1, stal nierdzewna V4A ze śrubami	10 x 10	KD R10 V4A D1 S	81,43
wzór 1, stal nierdzewna	10 x 10	KD R10 ED1	65,15
wzór 1, stal nierdzewna szlif olejowy, brąz ze śrubami	10 x 10	KD R10 EOB D1 S	92,53
wzór 1, stal nierdzewna ze śrubami	15 x 15	KD R15 ED1 S	88,84
wzór 1, stal nierdzewna ze śrubami (okrągłe)	15 x 15	KD R15 ED1 SR	88,84
wzór 2, stal nierdzewna szczotkowana	10 x 10	KD R10 ED2	118,47
wzór 3, stal nierdzewna szczotkowana	10 x 10	KD R10 ED3	118,47
wzór 4, wspornik posadzki	10 x 10	KD R10 ED4	65,15

DN 100

zestaw wpustu podłogowego



Nr art.

€ / szt

KD BV 100

62,17



zestaw ramka z kratką

	L x B (cm)	Nr art.	€ / szt
wzór 1, stal nierdzewna ze śrubami	10 x 10	KD R10 ED1 S	65,15
wzór 1, stal nierdzewna V4A ze śrubami	10 x 10	KD R10 V4A D1 S	81,43
wzór 1, stal nierdzewna	10 x 10	KD R10 ED1	65,15
wzór 1, stal nierdzewna szlif olejowy, brąz ze śrubami	10 x 10	KD R10 EOB D1 S	92,53
wzór 1, stal nierdzewna ze śrubami	15 x 15	KD R15 ED1 S	88,84
wzór 1, stal nierdzewna ze śrubami (okrągłe)	15 x 15	KD R15 ED1 SR	88,84
wzór 2, stal nierdzewna szczotkowana	10 x 10	KD R10 ED2	118,47
wzór 3, stal nierdzewna szczotkowana	10 x 10	KD R10 ED3	118,47
wzór 4, wspornik posadzki	10 x 10	KD R10 ED4	65,15

P = 10 sztuk



Schlüter®-KERDI-DRAIN

Pionowy odpływ bez syfonu

Odwodnienie punktowe na zewnątrz

DN 50

zestaw wpustu podłogowego

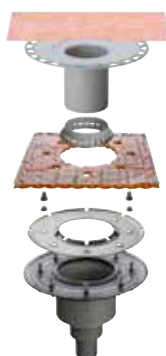


Nr art.	€ / szt
KD BV 50 B	115,76

+	zestaw ramka z kratką	L x B (cm)	Nr art.	€ / szt
	wzór 1, stal nierdzewna ze śrubami	10 x 10	KD R10 ED1 S	65,15
	wzór 1, stal nierdzewna V4A ze śrubami	10 x 10	KD R10 V4A D1 S	81,43
	wzór 1, stal nierdzewna	10 x 10	KD R10 ED1	65,15
	wzór 1, stal nierdzewna szlif olejowy, brąz ze śrubami	10 x 10	KD R10 EOB D1 S	92,53
	wzór 1, stal nierdzewna ze śrubami	15 x 15	KD R15 ED1 S	88,84
	wzór 1, stal nierdzewna ze śrubami (okrągłe)	15 x 15	KD R15 ED1 SR	88,84
	wzór 2, stal nierdzewna szczotkowana	10 x 10	KD R10 ED2	118,47
	wzór 3, stal nierdzewna szczotkowana	10 x 10	KD R10 ED3	118,47
	wzór 4, wspornik posadzki	10 x 10	KD R10 ED4	65,15

DN 50

zestaw wpustu podłogowego



Nr art.	€ / szt
KD BV 50 MSBB	226,02

+	zestaw ramka z kratką	L x B (cm)	Nr art.	€ / szt
	wzór 1, stal nierdzewna ze śrubami	10 x 10	KD R10 ED1 S	65,15
	wzór 1, stal nierdzewna V4A ze śrubami	10 x 10	KD R10 V4A D1 S	81,43
	wzór 1, stal nierdzewna	10 x 10	KD R10 ED1	65,15
	wzór 1, stal nierdzewna szlif olejowy, brąz ze śrubami	10 x 10	KD R10 EOB D1 S	92,53
	wzór 1, stal nierdzewna ze śrubami	15 x 15	KD R15 ED1 S	88,84
	wzór 1, stal nierdzewna ze śrubami (okrągłe)	15 x 15	KD R15 ED1 SR	88,84
	wzór 2, stal nierdzewna szczotkowana	10 x 10	KD R10 ED2	118,47
	wzór 3, stal nierdzewna szczotkowana	10 x 10	KD R10 ED3	118,47
	wzór 4, wspornik posadzki	10 x 10	KD R10 ED4	65,15

P = 10 sztuk

Wskazówka: Z przyłączem uszczelniającym do materiałów bitumicznych i z tworzyw sztucznych.

Kratka wzór



Wzór 1
CLASSIC



Wzór 1
CLASSIC
ROUND



Wzór 2
TRAPEZOID



Wzór 3
SQUARE



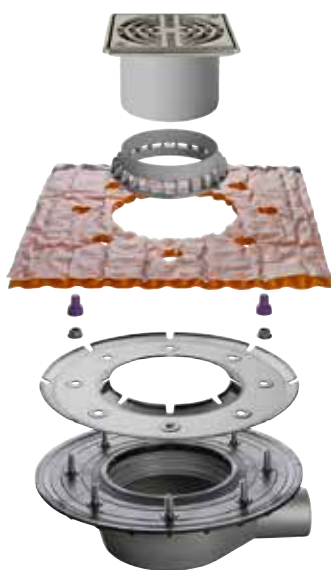
Wzór 4
TILE

Schlüter®-KERDI-DRAIN

Kompletny zestaw do układania luzem na zewnątrz

Odwodnienie punktowe | Odpływ poziomy

DN 50



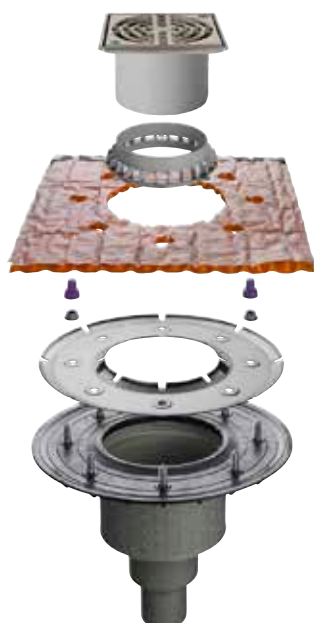
Zestaw zawiera:

- zestaw wpustu podłogowego
- przyłącze uszczelniające do materiałów bitumicznych i z tworzyw sztucznych
- nakładka do układania luzem
- kratka, wzór 1 (KD R15 ED1 S), stal nierdzewna ze śrubami

Nr art.	€ / szt
KD BH 50 ASLVB	261,89

Odwodnienie punktowe | Odpływ pionowy

DN 50



Zestaw zawiera:

- zestaw wpustu podłogowego
- przyłącze uszczelniające do materiałów bitumicznych i z tworzyw sztucznych
- nakładka do układania luzem
- kratka, wzór 1 (KD R15 ED1 S), stal nierdzewna ze śrubami

Nr art.	€ / szt
KD BV 50 ASLVB	261,89

P = 10 sztuk



Balkonowe i tarasowe profile brzegowe Schlüter®-BARA

Przykrywać, chronić, zapewniać nośność

Niezależnie od decyzji, jaki będzie układ warstw balkonu, z brzegowymi profilami balkonowymi Schlüter-BARA otrzymuje się zawsze odpowiednie wykończenie krawędzi. Przykrywają one warstwy konstrukcji i skutecznie chronią brzegi balkonów i tarasów. Na życzenie duża część naszych profili brzegowych dostępna jest również z mocowaniem, do którego łatwo można przyłączać wysokiej jakości systemy rynnowe BARIN.



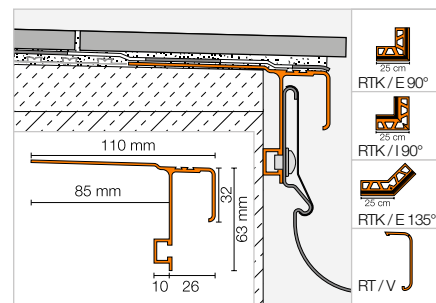
Brzegowy profil nośny

Schlüter®-BARA-RTK



Schlüter-BARA-RTK jest profilem brzegowym z okapnikiem przeznaczonym do montażu na gotowym jastrychu ze spadkiem. Profil umożliwia montaż systemu rynnowego Schlüter-BARIN. Płytki ułożyć można tak, aby wystawały ponad brzeg. Alternatywnie na obniżonym przejściu do okapnika zamocować można Schlüter-JOLLY jako zakończenie krawędzi płytek.

(Opis techniczny produktu 5.9)



Schlüter®-BARA-RTK

aluminium lakierowane

L = 2,50 m Nr art.	€ / m	KV (szt.)
RTK 30 ...*	43,78	40

Narożnik | Zaślepka | Łącznik

Schlüter®-BARA-RTK/E 90°

narożnik zewnętrzny 90°

Nr art.	€ / szt	P (szt.)
E90 / RTK 30 ...*	55,60	10

Schlüter®-BARA-RTK/E 135°

narożnik zewnętrzny 135°

Nr art.	€ / szt	P (szt.)
E135 / RTK 30 ...*	61,21	10

Schlüter®-BARA-RTK/I 90°

narożnik wewnętrzny 90°

Nr art.	€ / szt	P (szt.)
I90 / RTK 30 ...*	55,60	10

Schlüter®-BARA-RT/EK

zaślepka

Nr art.	€ / szt	P (szt.)
E / RT 30 ...*	3,19	50

Schlüter®-BARA-RTK/V

łącznik

Nr art.	€ / szt	P (szt.)
V / RT 30 ...*	3,28	50

Do numeru artykułu dodać kolor (np. V / RT 30 SB)



* Kolory: BW - GM - PG - SB

Przegląd powierzchni i kolorów znaleźć można od strony 340.

Dostępne są indywidualne narożniki na zamówienie
Więcej informacji na stronie 339.



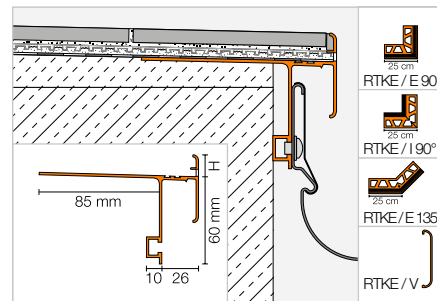
Brzegowy profil nośny

Schlüter®-BARA-RTKE



Schlüter-BARA-RTKE jest profilem brzegowym z okapnikiem przeznaczonym do montażu na gotowym jastrychu ze spadkiem. Profil umożliwia montaż systemu rynnowego Schlüter-BARIN. Profil BARA-RTKE nadaje się w szczególności do konstrukcji posadzek z zastosowaniem drenażu zespolonego Schlüter-DITRA-DRAIN. Dzięki perforowanej krawędzi uzyskuje się czyste zakończenie płytek.

(Opis techniczny produktu 5.21)



Schlüter®-BARA-RTKE

aluminium lakierowane

H (mm)	L = 2,50 m Nr art.	€ / m	KV (szt.)
10	RTKE 10 ...*	52,87	40
15	RTKE 15 ...*	53,43	40
18	RTKE 18 ...*	54,77	40
21	RTKE 21 ...*	55,92	40
23	RTKE 23 ...*	57,61	40

Wskazówka:

Wysokość profilu 23 mm nadaje się do stosowania także z Schlüter-DITRA-DRAIN 8.

Narożnik | Łącznik

Schlüter®-BARA-RTKE/E 90°

narożnik zewnętrzny 90°

H (mm)	Nr art.	€ / szt	P (szt.)
10	E90 / RTKE 10 ...*	63,84	10
15	E90 / RTKE 15 ...*	63,84	10
18	E90 / RTKE 18 ...*	63,84	10
21	E90 / RTKE 21 ...*	63,84	10
23	E90 / RTKE 23 ...*	63,84	10

Schlüter®-BARA-RTKE/E 135°

narożnik zewnętrzny 135°

H (mm)	Nr art.	€ / szt	P (szt.)
10	E135 / RTKE 10 ...*	63,84	10
15	E135 / RTKE 15 ...*	63,84	10
18	E135 / RTKE 18 ...*	63,84	10
21	E135 / RTKE 21 ...*	63,84	10
23	E135 / RTKE 23 ...*	63,84	10

Schlüter®-BARA-RTKE/I 90°

narożnik wewnętrzny 90°

H (mm)	Nr art.	€ / szt	P (szt.)
10	I90 / RTKE 10 ...*	63,84	10
15	I90 / RTKE 15 ...*	63,84	10
18	I90 / RTKE 18 ...*	63,84	10
21	I90 / RTKE 21 ...*	63,84	10
23	I90 / RTKE 23 ...*	63,84	10

Schlüter®-BARA-RTKE/V

łącznik

H (mm)	Nr art.	€ / szt	P (szt.)
10	V / RTKE 10 ...*	3,57	50
15	V / RTKE 15 ...*	3,57	50
18	V / RTKE 18 ...*	3,57	50
21	V / RTKE 21 ...*	3,57	50
23	V / RTKE 23 ...*	3,57	50



Do numeru artykułu dodać kolor (np. V / RTKE 10 PG)

GM PG

* Kolory: GM - PG

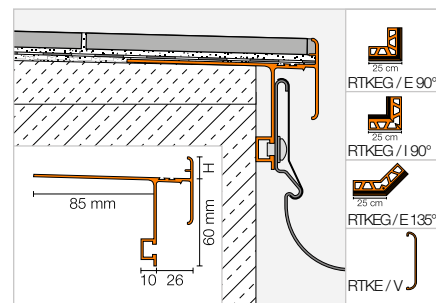
Przegląd powierzchni i kolorów znaleźć można od strony 340.

Brzegowy profil nośny

Schlüter®-BARA-RTKEG



Schlüter-BARA-RTKEG jest profilem brzegowym z okapnikiem przeznaczonym do montażu na gotowym jastrychu ze spadkiem. Profil umożliwia montaż systemu rynnowego Schlüter-BARIN. Nadaje się do stosowania w konstrukcjach z oddzieleniem zespolonym Schlüter-DITRA. Pełna listwa zapewnia staranne wykończenie krawędzi płytek. (Opis techniczny produktu 5.21)



Schlüter®-BARA-RTKEG

aluminium lakierowane

H (mm)	L = 2,50 m Nr art.	€ / m	KV (szt.)
4	RTKEG 4 ...*	41,52	40
10	RTKEG 10 ...*	42,07	40
15	RTKEG 15 ...*	42,81	40
18	RTKEG 18 ...*	44,26	40
21	RTKEG 21 ...*	45,34	40

Narożnik | Łącznik

Schlüter®-BARA-RTKEG/E 90°

narożnik zewnętrzny 90°

H (mm)	Nr art.	€ / szt	P (szt.)
4	E90 / RTKEG 4 ...*	57,48	10
10	E90 / RTKEG 10 ...*	57,48	10
15	E90 / RTKEG 15 ...*	57,48	10
18	E90 / RTKEG 18 ...*	57,48	10
21	E90 / RTKEG 21 ...*	57,48	10

Schlüter®-BARA-RTKEG/E 135°

narożnik zewnętrzny 135°

H (mm)	Nr art.	€ / szt	P (szt.)
4	E135 / RTKEG 4 ...*	57,48	10
10	E135 / RTKEG 10 ...*	57,48	10
15	E135 / RTKEG 15 ...*	57,48	10
18	E135 / RTKEG 18 ...*	57,48	10
21	E135 / RTKEG 21 ...*	57,48	10

Schlüter®-BARA-RTKEG/I 90°

narożnik wewnętrzny 90°

H (mm)	Nr art.	€ / szt	P (szt.)
4	I90 / RTKEG 4 ...*	57,48	10
10	I90 / RTKEG 10 ...*	57,48	10
15	I90 / RTKEG 15 ...*	57,48	10
18	I90 / RTKEG 18 ...*	57,48	10
21	I90 / RTKEG 21 ...*	57,48	10

Schlüter®-BARA-RTKE/V

łącznik

H (mm)	Nr art.	€ / szt	P (szt.)
4	V / RTKE 4 ...*	3,57	50
10	V / RTKE 10 ...*	3,57	50
15	V / RTKE 15 ...*	3,57	50
18	V / RTKE 18 ...*	3,57	50
21	V / RTKE 21 ...*	3,57	50

 Dostępne są indywidualne narożniki na zamówienie. Więcej informacji na stronie 339.

Do numeru artykułu dodać kolor (np. V / RTKE 4 PG)



* Kolory: GM - PG

Przegląd powierzchni i kolorów znaleźć można od strony 340.



Schlüter®-BARA

Indywidualizm na zewnątrz

Firma Schlüter-Systems oferuje nie tylko konstrukcję odpowiednią do każdego zastosowania budowlanego na balkonach i tarasach. W przypadku naszych profili BARA istnieje również możliwość wyboru spośród 5 standardowych kolorów. Możemy też – w ramach usługi specjalnej dla naszych klientów – zaoferować profile na indywidualne zamówienie w 190 kolorach palety RAL Classic. A dla wyjątkowo kreatywnych projektantów mamy również narożniki z kątami specjalnymi – na zamówienie. Przyjmujemy każde wyzwanie – tworzymy produkty na miarę Twoich potrzeb.



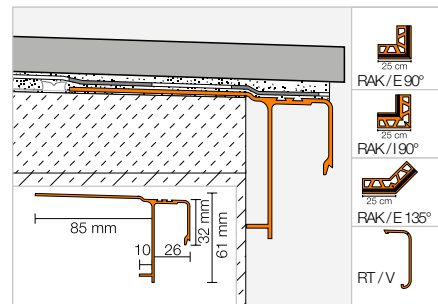


Profil brzegowy

Schlüter®-BARA-RAK



Schlüter-BARA-RAK jest balkonowym profilem brzegowym z okapnikiem z barwnie lakierowanego aluminium. Profil ten ułożony zostaje na gotowym jastrychu ze spadkiem i służy jako profil wykończeniowy i okapnik. (Opis techniczny produktu 5.5)



Schlüter®-BARA-RAK

aluminium lakierowane

L = 2,50 m Nr art.	€ / m	KV (szt.)
RAK 50 ...*	38,37	40



Narożnik | Zaślepka | Łącznik

Schlüter®-BARA-RAK/E 90°

narożnik zewnętrzny 90°

Nr art.	€ / szt	P (szt.)
E90 / RAK 50 ...*	51,14	10

Schlüter®-BARA-RAK/E 135°

narożnik zewnętrzny 135°

Nr art.	€ / szt	P (szt.)
E135 / RAK 50 ...*	56,28	10

Schlüter®-BARA-RAK/I 90°

narożnik wewnętrzny 90°

Nr art.	€ / szt	P (szt.)
I90 / RAK 50 ...*	51,14	10

Schlüter®-BARA-RT/EK

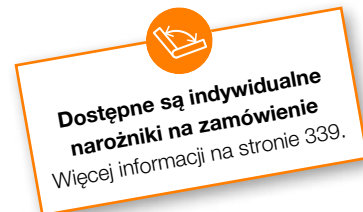
zaślepka

Nr art.	€ / szt	P (szt.)
E / RT 30 ...*	3,19	50

Schlüter®-BARA-RTK/V

łącznik

Nr art.	€ / szt	P (szt.)
V / RT 30 ...*	3,28	50



Do numeru artykułu dodać kolor (np. V / RT 30 SB)



* Kolory: AG - BW - GM - PG - SB

Przegląd powierzchni i kolorów znaleźć można od strony 340.

Wskazówka:

Schlüter-BARA-RAK nie jest przeznaczony do montowania systemu rynien Schlüter-BARIN. Możliwe to jest przez nawiercenie w odpowiednich miejscach otworów Ø 7 mm.

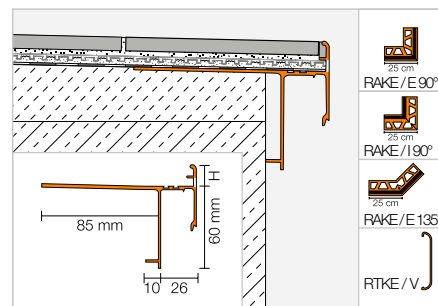


Profil brzegowy

Schlüter®-BARA-RAKE



Schlüter-BARA-RAKE jest profilem brzegowym z okapnikiem przeznaczonym do montażu na gotowym jastrychu ze spadkiem. Profil BARA-RAKE nadaje się w szczególności do konstrukcji posadzek z zastosowaniem drenażu zespolonego Schlüter-DITRA-DRAIN. Dzięki perforowanej krawędzi uzyskuje się czyste zakończenie płytek.
(Opis techniczny produktu 5.22)



Schlüter®-BARA-RAKE

aluminium lakierowane

H (mm)	L = 2,50 m Nr art.	€ / m	KV (szt.)
10	RAKE 10 ...*	53,43	40
15	RAKE 15 ...*	56,62	40
18	RAKE 18 ...*	56,87	40
21	RAKE 21 ...*	57,46	40



Narożnik | Łącznik

Schlüter®-BARA-RAKE/E 90°

narożnik zewnętrzny 90°

H (mm)	Nr art.	€ / szt	P (szt.)
10	E90 / RAKE 10 ...*	63,67	10
15	E90 / RAKE 15 ...*	63,67	10
18	E90 / RAKE 18 ...*	63,67	10
21	E90 / RAKE 21 ...*	63,67	10

Schlüter®-BARA-RAKE/E 135°

narożnik zewnętrzny 135°

H (mm)	Nr art.	€ / szt	P (szt.)
10	E135 / RAKE 10 ...*	63,67	10
15	E135 / RAKE 15 ...*	63,67	10
18	E135 / RAKE 18 ...*	63,67	10
21	E135 / RAKE 21 ...*	63,67	10

Schlüter®-BARA-RAKE/I 90°

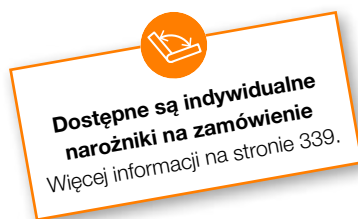
narożnik wewnętrzny 90°

H (mm)	Nr art.	€ / szt	P (szt.)
10	I90 / RAKE 10 ...*	63,67	10
15	I90 / RAKE 15 ...*	63,67	10
18	I90 / RAKE 18 ...*	63,67	10
21	I90 / RAKE 21 ...*	63,67	10

Schlüter®-BARA-RTKE/V

łącznik

H (mm)	Nr art.	€ / szt	P (szt.)
10	V / RTKE 10 ...*	3,57	50
15	V / RTKE 15 ...*	3,57	50
18	V / RTKE 18 ...*	3,57	50
21	V / RTKE 21 ...*	3,57	50



Do numeru artykułu dodać kolor (np. V / RTKE 10 PG)

GM PG

* Kolory: GM - PG

Przegląd powierzchni i kolorów znaleźć można od strony 340.



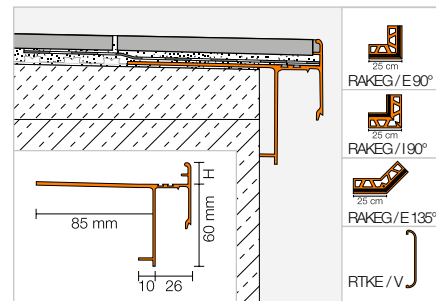
Profil brzegowy

Schlüter®-BARA-RAKEG



Schlüter-BARA-RAKEG jest profilem brzegowym z okapnikiem przeznaczonym do montażu na gotowym jastrychu ze spadkiem. Nadaje się do stosowania w konstrukcjach z oddzieleniem zespolonym Schlüter-DITRA. Pełna listwa zapewnia staranne wykończenie krawędzi płytek.

(Opis techniczny produktu 5.22)



Schlüter®-BARA-RAKEG

aluminium lakierowane

H (mm)	L = 2,50 m Nr art.	€ / m	KV (szt.)
4	RAKEG 4 ...*	41,83	40
10	RAKEG 10 ...*	42,50	40
15	RAKEG 15 ...*	45,74	40
18	RAKEG 18 ...*	46,00	40
21	RAKEG 21 ...*	46,57	40



Narożnik | Łącznik

Schlüter®-BARA-RAKEG/E 90°

narożnik zewnętrzny 90°

H (mm)	Nr art.	€ / szt	P (szt.)
4	E90 / RAKEG 4 ...*	57,33	10
10	E90 / RAKEG 10 ...*	57,33	10
15	E90 / RAKEG 15 ...*	57,33	10
18	E90 / RAKEG 18 ...*	57,33	10
21	E90 / RAKEG 21 ...*	57,33	10

Schlüter®-BARA-RAKEG/E 135°

narożnik zewnętrzny 135°

H (mm)	Nr art.	€ / szt	P (szt.)
4	E135 / RAKEG 4 ...*	57,33	10
10	E135 / RAKEG 10 ...*	57,33	10
15	E135 / RAKEG 15 ...*	57,33	10
18	E135 / RAKEG 18 ...*	57,33	10
21	E135 / RAKEG 21 ...*	57,33	10

Schlüter®-BARA-RAKEG/I 90°

narożnik wewnętrzny 90°

H (mm)	Nr art.	€ / szt	P (szt.)
4	I90 / RAKEG 4 ...*	57,33	10
10	I90 / RAKEG 10 ...*	57,33	10
15	I90 / RAKEG 15 ...*	57,33	10
18	I90 / RAKEG 18 ...*	57,33	10
21	I90 / RAKEG 21 ...*	57,33	10

Schlüter®-BARA-RTKE/V

łącznik

H (mm)	Nr art.	€ / szt	P (szt.)
4	V / RTKE 4 ...*	3,57	50
10	V / RTKE 10 ...*	3,57	50
15	V / RTKE 15 ...*	3,57	50
18	V / RTKE 18 ...*	3,57	50
21	V / RTKE 21 ...*	3,57	50



Do numeru artykułu dodać kolor (np. V / RTKE 4 GM)



* Kolory: AG - BW - GM - PG - SB

Przegląd powierzchni i kolorów znaleźć można od strony 340.



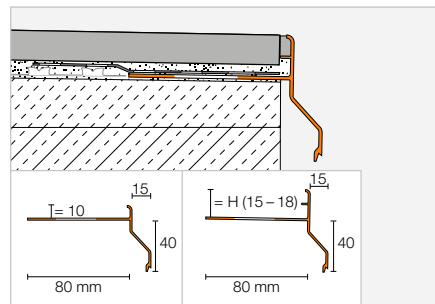
Profil brzegowy

Schlüter®-BARA-RKK



Schlüter-BARA-RKK jest teownikowym profilem wykończeniowym z krótkim okapnikiem do układania w jastychu ze spadkiem. Nadaje się do stosowania w konstrukcjach z uszczelnieniem zespolonym Schlüter-DITRA. Pełna listwa zapewnia staranne wykończenie krawędzi płytek.

(Opis techniczny produktu 5.24)



Schlüter®-BARA-RKK

aluminium lakierowane

H (mm)	L = 2,50 m Nr art.	€ / m	KV (szt.)
10	RKK 10 ...*	33,11	40
15	RKK 15 ...*	34,38	40
18	RKK 18 ...*	35,39	40



Narożnik | Łącznik

Schlüter®-BARA-RKK/E 90°

narożnik zewnętrzny 90°

H (mm)	Nr art.	€ / szt	P (szt.)
10	E90 / RKK 10 ...*	48,52	10
15	E90 / RKK 15 ...*	48,52	10
18	E90 / RKK 18 ...*	48,52	10

Schlüter®-BARA-RKK/E 135°

narożnik zewnętrzny 135°

H (mm)	Nr art.	€ / szt	P (szt.)
10	E135 / RKK 10 ...*	48,52	10
15	E135 / RKK 15 ...*	48,52	10
18	E135 / RKK 18 ...*	48,52	10

Schlüter®-BARA-RKK/I 90°

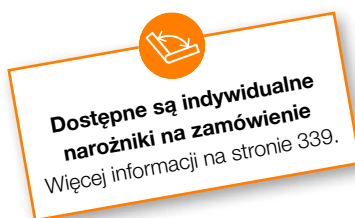
narożnik wewnętrzny 90°

H (mm)	Nr art.	€ / szt	P (szt.)
10	I90 / RKK 10 ...*	48,52	10
15	I90 / RKK 15 ...*	48,52	10
18	I90 / RKK 18 ...*	48,52	10

Schlüter®-BARA-RKK/V

łącznik

H (mm)	Nr art.	€ / szt	P (szt.)
10	V / RKK 10 ...*	3,73	50
15	V / RKK 15 ...*	3,73	50
18	V / RKK 18 ...*	3,73	50



Do numeru artykułu dodać kolor (np. V / RKK 10 SB)



* Kolory: AG - BW - GM - PG - SB

Przegląd powierzchni i kolorów znaleźć można od strony 340.

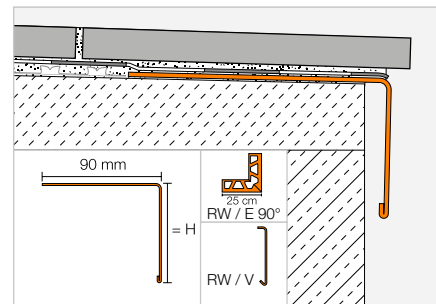
Profil brzegowy

Schlüter®-BARA-RW



Schlüter-BARA-RW jest profilem wykończeniowym w kształcie kątownika ze stali nierdzewnej lub barwnie lakierowanego aluminium służącym do wykończenia brzegów balkonów i tarasów.

(Opis techniczny produktu 5.3)



Schlüter®-BARA-RW



aluminium lakierowane

H (mm)	L = 2,50 m Nr art.	€ / m	KV (szt.)
15	RW 15 ...*	20,93	40
25	RW 25 ...*	22,17	40
30	RW 30 ...*	22,73	40
40	RW 40 ...*	24,48	40
55	RW 55 ...*	26,67	40
75	RW 75 ...*	29,70	40
95	RW 95 ...*	32,74	40
120	RW 120 ...*	41,01	40
150	RW 150 ...*	45,60	40

Schlüter®-BARA-RW-E



stal nierdzewna V2A

H (mm)	L = 2,50 m Nr art.	€ / m	KV (szt.)
15	RW 15 E	33,97	40
25	RW 25 E	35,30	40
30	RW 30 E	37,20	40
40	RW 40 E	39,22	40
55	RW 55 E	43,11	40
75	RW 75 E	48,43	40
95	RW 95 E	53,62	40
120	RW 120 E	60,21	40
150	RW 150 E	68,10	40

Narożnik | Łącznik

Schlüter®-BARA-RW/E 90°

narożnik zewnętrzny 90°,
aluminium barwnie lakierowane

H (mm)	Nr art.	€ / szt	P (szt.)
15	E90 / RW 15 ...*	28,94	10
25	E90 / RW 25 ...*	29,63	10
30	E90 / RW 30 ...*	30,29	10
40	E90 / RW 40 ...*	30,97	10
55	E90 / RW 55 ...*	32,39	10
75	E90 / RW 75 ...*	34,10	10
95	E90 / RW 95 ...*	35,86	10
120	E90 / RW 120 ...*	49,13	10
150	E90 / RW 150 ...*	51,77	10

Schlüter®-BARA-RW-E/E 90°

narożnik zewnętrzny 90°,
stal nierdzewna V2A

H (mm)	Nr art.	€ / szt	P (szt.)
15	E90 / RW 15 E	41,40	10
25	E90 / RW 25 E	42,30	10
30	E90 / RW 30 E	43,56	10
40	E90 / RW 40 E	44,93	10
55	E90 / RW 55 E	47,57	10
75	E90 / RW 75 E	51,11	10
95	E90 / RW 95 E	63,87	10
120	E90 / RW 120 E	68,18	10
150	E90 / RW 150 E	73,45	10

Schlüter®-BARA-RW/V

łącznik,
aluminium barwnie lakierowane

H (mm)	Nr art.	€ / szt	P (szt.)
15	V / RW 15 ...*	6,39	50
25	V / RW 25 ...*	6,39	50
30	V / RW 30 ...*	6,39	50
40	V / RW 40 ...*	6,39	50
55	V / RW 55 ...*	6,39	50
75	V / RW 75 ...*	7,62	50
95	V / RW 95 ...*	7,62	50
120	V / RW 120 ...*	7,62	50
150	V / RW 150 ...*	7,62	50

Schlüter®-BARA-RW-E/V

łącznik,
stal nierdzewna V2A

H (mm)	Nr art.	€ / szt	P (szt.)
15	V / RW 15 E	7,63	50
25	V / RW 25 E	7,63	50
30	V / RW 30 E	7,63	50
40	V / RW 40 E	7,63	50
55	V / RW 55 E	7,63	50
75	V / RW 75 E	9,12	50
95	V / RW 95 E	9,12	50
120	V / RW 120 E	9,12	50
150	V / RW 150 E	9,12	50

Do numeru artykułu dodać kolor
(np. V / RW 15 PG)



* Kolory: AG - BW - GM - PG - SB

Przegląd powierzchni i kolorów znaleźć można od strony 340.



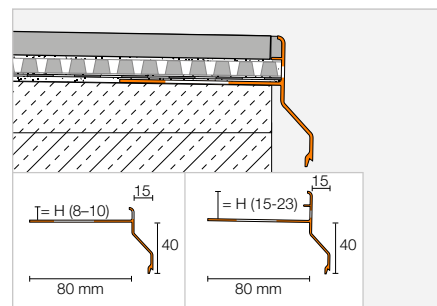
Profil brzegowy

Schlüter®-BARA-RKKE



Schlüter-BARA-RKKE jest profilem wykończeniowym w kształcie teownika z krótkim okapnikiem do układania w gotowym jastrychu ze spadkiem. Profil BARA-RKKE nadaje się w szczególności do konstrukcji z drenażem zespolonym Schlüter-DITRA-DRAIN. Dzięki perforowanej krawędzi uzyskuje się czyste zakończenie płytek.

(Opis techniczny produktu 5.24)



Schlüter®-BARA-RKKE

aluminium lakierowane

H (mm)	L = 2,50 m Nr art.	€ / m	KV (szt.)
8	RKKE 8 ...*	41,59	40
10	RKKE 10 ...*	42,48	40
15	RKKE 15 ...*	44,46	40
18	RKKE 18 ...*	46,23	40
21	RKKE 21 ...*	48,67	40
23	RKKE 23 ...*	50,37	40

Wskazówka:

Wysokości profili 21 i 23 mm nadają się do stosowania także w połączeniu z Schlüter-DITRA-DRAIN 8.



Narożnik | Łącznik

Schlüter®-BARA-RKKE/E 90°

narożnik zewnętrzny 90°

H (mm)	Nr art.	€ / szt	P (szt.)
8	E90 / RKKE 8 ...*	53,70	10
10	E90 / RKKE 10 ...*	53,70	10
15	E90 / RKKE 15 ...*	53,70	10
18	E90 / RKKE 18 ...*	53,70	10
21	E90 / RKKE 21 ...*	53,70	10
23	E90 / RKKE 23 ...*	53,70	10

Schlüter®-BARA-RKKE/E 135°

narożnik zewnętrzny 135°

H (mm)	Nr art.	€ / szt	P (szt.)
8	E135 / RKKE 8 ...*	53,70	10
10	E135 / RKKE 10 ...*	53,70	10
15	E135 / RKKE 15 ...*	53,70	10
18	E135 / RKKE 18 ...*	53,70	10
21	E135 / RKKE 21 ...*	53,70	10
23	E135 / RKKE 23 ...*	53,70	10

Schlüter®-BARA-RKKE/I 90°

narożnik wewnętrzny 90°

H (mm)	Nr art.	€ / szt	P (szt.)
8	I90 / RKKE 8 ...*	53,70	10
10	I90 / RKKE 10 ...*	53,70	10
15	I90 / RKKE 15 ...*	53,70	10
18	I90 / RKKE 18 ...*	53,70	10
21	I90 / RKKE 21 ...*	53,70	10
23	I90 / RKKE 23 ...*	53,70	10

Schlüter®-BARA-RKK/V

łącznik

H (mm)	Nr art.	€ / szt	P (szt.)
8	V / RKK 8 ...*	3,73	50
10	V / RKK 10 ...*	3,73	50
15	V / RKK 15 ...*	3,73	50
18	V / RKK 18 ...*	3,73	50
21	V / RKK 21 ...*	3,73	50
23	V / RKK 23 ...*	3,73	50



Do numeru artykułu dodać kolor (np. V / RKK 8 PG)



* Kolory: GM - PG - SB

Przegląd powierzchni i kolorów znaleźć można od strony 340.



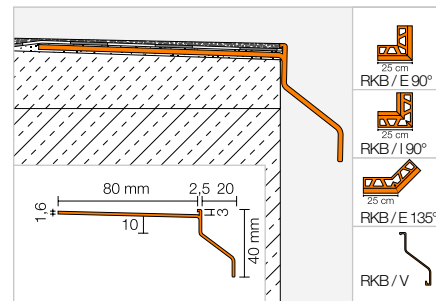
Profil brzegowy

Schlüter®-BARA-RKB



Schlüter-BARA-RKB jest profilem wykończeniowym w kształcie teownika do cienkich okładzin. Przednie ramię zamykające ma wysunięty okapnik.

(Opis techniczny produktu 5.18)



Schlüter®-BARA-RKB

aluminium lakierowane

L = 2,50 m Nr art.	€ / m	KV (szt.)
RKB 3 ...*	29,94	40



Narożnik | Łącznik

Schlüter®-BARA-RKB/E 90°

narożnik zewnętrzny 90°

Nr art.	€ / szt	P (szt.)
E90 / RKB 3 ...*	40,09	10

Schlüter®-BARA-RKB/E 135°

narożnik zewnętrzny 135°

Nr art.	€ / szt	P (szt.)
E135 / RKB 3 ...*	41,80	10

Schlüter®-BARA-RKB/I 90°

narożnik wewnętrzny 90°

Nr art.	€ / szt	P (szt.)
I90 / RKB 3 ...*	40,09	10

Schlüter®-BARA-RKB/V

łącznik

Nr art.	€ / szt	P (szt.)
V / RKB 3 ...*	3,73	50



Do numeru artykułu dodać kolor (np. V / RKB 3 GM)



* Kolory: AG - BW - GM - PG - SB

Przegląd powierzchni i kolorów znaleźć można od strony 340.



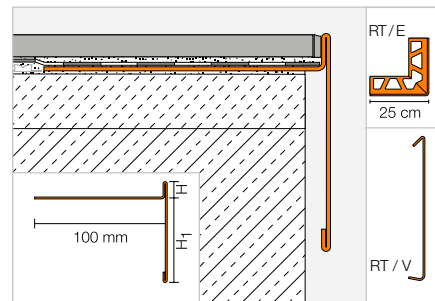
Profil brzegowy

Schlüter®-BARA-RT



Schlüter-BARA-RT jest profilem brzegowym w kształcie teownika z barwnie lakierowanego aluminium, służącym do ograniczenia dolnych brzegów balkonów i tarasów. Górne ramię zamykające osłania krawędź posadzki, dolne tworzy okapnik i zakrywa ewentualnie widoczną szczelinę przy drenażu powierzchniowym TROBA.

(Opis techniczny produktu 5.19)



Schlüter®-BARA-RT



aluminium lakierowane

H/H1 (mm)	L = 2,50 m Nr art.	€ / m	KV (szt.)
9/60	RT 9/60 ...*	40,34	40
12/16	RT 12/16 ...*	35,30	40
12/65	RT 12/65 ...*	40,34	40
20/50	RT 20/50 ...*	40,34	40
25/40	RT 25/40 ...*	40,34	40
30/35	RT 30/35 ...*	41,09	40

Narożnik | Łącznik

Schlüter®-BARA-RT/E 90°

narożnik zewnętrzny 90°

H/H1 (mm)	Nr art.	€ / szt	P (szt.)
9/60	E90 / RT 9/60 ...*	44,37	10
12/16	E90 / RT 12/16 ...*	40,52	10
12/65	E90 / RT 12/65 ...*	44,37	10
20/50	E90 / RT 20/50 ...*	44,37	10
25/40	E90 / RT 25/40 ...*	44,37	10
30/35	E90 / RT 30/35 ...*	44,63	10

Schlüter®-BARA-RT/V

łącznik

H/H1 (mm)	Nr art.	€ / szt	P (szt.)
9/60	V / RT 9/60 ...*	7,62	50
12/16	V / RT 12/16 ...*	6,39	50
12/65	V / RT 12/65 ...*	7,62	50
20/50	V / RT 20/50 ...*	7,62	50
25/40	V / RT 25/40 ...*	7,62	50
30/35	V / RT 30/35 ...*	7,62	50

Do numeru artykułu dodać kolor (np. V / RT 9/60 GM)



* Kolory: AG - BW - GM - PG - SB

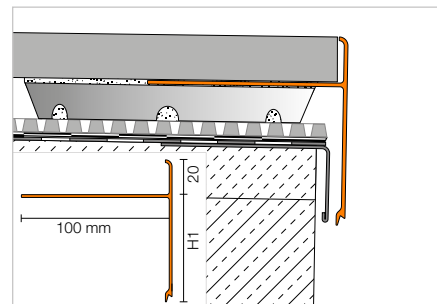
Przegląd powierzchni i kolorów znaleźć można od strony 340.

Profil brzegowy

Schlüter®-BARA-RTC



Schlüter-BARA-RTC jest profilem brzegowym w kształcie teownika z barwnie lakierowanego aluminium, służącym do przykrycia otwartych brzegów balkonów i tarasów. Idealnie nadaje się do układania płytek o grubości 20 mm w połączeniu z podporami do płytek z serii Schlüter-TROBA. Górne ramię chroni krawędź płytek, podczas gdy dolne ramię zakrywa podporę i służy jako kapinos. (Opis techniczny produktu 5.19)



Schlüter®-BARA-RTC

aluminium lakierowane

H/H1 (mm)	L = 2,50 m Nr art.	€ / m	KV (szt.)
20/20	RTC 20/20 ...*	35,36	40
20/40	RTC 20/40 ...*	37,41	40
20/50	RTC 20/50 ...*	41,51	40
20/60	RTC 20/60 ...*	43,05	40
20/80	RTC 20/80 ...*	45,10	40
20/100	RTC 20/100 ...*	49,20	40

Narożnik | Łącznik

Schlüter®-BARA-RTC/E 90°

narożnik zewnętrzny 90°

H/H1 (mm)	Nr art.	€ / szt	P (szt.)
20/20	E90 / RTC 20/20 ...*	51,25	10
20/40	E90 / RTC 20/40 ...*	53,30	10
20/50	E90 / RTC 20/50 ...*	54,33	10
20/60	E90 / RTC 20/60 ...*	55,35	10
20/80	E90 / RTC 20/80 ...*	57,40	10
20/100	E90 / RTC 20/100 ...*	59,45	10

Schlüter®-BARA-RTC/V

łącznik


H/H1 (mm)	Nr art.	€ / szt	P (szt.)
20/20	V / RTC 20/20 ...*	7,18	50
20/40	V / RTC 20/40 ...*	7,18	50
20/50	V / RTC 20/50 ...*	7,18	50
20/60	V / RTC 20/60 ...*	7,18	50
20/80	V / RTC 20/80 ...*	7,18	50
20/100	V / RTC 20/100 ...*	7,18	50

Do numeru artykułu dodać kolor (np. V / RTC 20/20 BW)



* Kolory: AG - BW - GM - PG - SB

Przegląd powierzchni i kolorów znaleźć można od strony 340.


Dostępne są indywidualne narożniki na zamówienie. Więcej informacji na stronie 339.

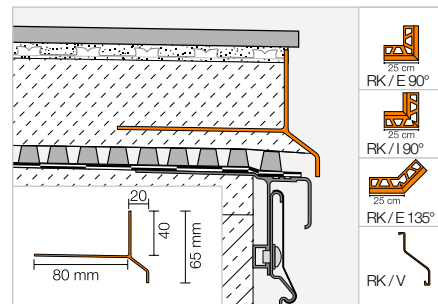


Profil brzegowy

Schlüter®-BARA-RK



Schlüter-BARA-RK jest profilem wykończeniowym w kształcie teownika. Przednie ramie zamykające posiada wysunięty okapnik, który zakrywa widoczną szczelinę przy drenażu powierzchniowym TROBA.
(Opis techniczny produktu 5.4)



Schlüter®-BARA-RK

aluminium lakierowane

L = 2,50 m Nr art.	€ / m	KV (szt.)
RK 65 ...*	32,86	40

MyDesign by Schlüter-Systems
Możliwość indywidualnego lakierowania
w 190 kolorach RAL Classic.
Więcej informacji od strony 16.

Narożnik | Łącznik

Schlüter®-BARA-RK/E 90°

narożnik zewnętrzny 90°

Nr art.	€ / szt	P (szt.)
E90 / RK 65 ...*	43,22	10

Schlüter®-BARA-RK/E 135°

narożnik zewnętrzny 135°

Nr art.	€ / szt	P (szt.)
E135 / RK 65 ...*	47,67	10

Schlüter®-BARA-RK/I 90°

narożnik wewnętrzny 90°

Nr art.	€ / szt	P (szt.)
I90 / RK 65 ...*	43,22	10

Schlüter®-BARA-RK/V

łącznik

Nr art.	€ / szt	P (szt.)
V / RK 65 ...*	3,73	50

Dostępne są indywidualne narożniki na zamówienie
Więcej informacji na stronie 339.

Do numeru artykułu dodać kolor (np. V / RK 65 GM)



* Kolory: BW - GM - PG - SB

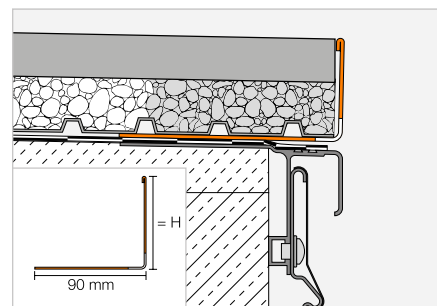
Przegląd powierzchni i kolorów znaleźć można od strony 340.

Profil brzegowy

Schlüter®-BARA-RWL



Schlüter-BARA-RWL jest posiadającym otwory odwadniające profilem brzegowym z lakierowanego aluminium do obszarów brzegowych balkonów i tarasów. Przeznaczony jest szczególnie do wykończenia okładzin balkonowych i tarasów, które ułożone zostały luźno na żwirze lub pierścieniach z zaprawą. (Opis techniczny produktu 5.15)



Schlüter®-BARA-RWL



aluminium lakierowane

H (mm)	L = 2,50 m Nr art.	€ / m	KV (szt.)
15	RWL 15 ...*	20,93	40
25	RWL 25 ...*	22,17	40
30	RWL 30 ...*	22,73	40
40	RWL 40 ...*	24,48	40
55	RWL 55 ...*	26,67	40
75	RWL 75 ...*	29,70	40
95	RWL 95 ...*	32,74	40
120	RWL 120 ...*	41,01	40
150	RWL 150 ...*	45,60	40

Wskazówka:

Narożniki zewnętrzne i łączniki są identyczne z systemem Schlüter-BARA-RW.

Do numeru artykułu dodać kolor
(np. RWL 15 PG)



* Kolory: AG - BW - GM - PG - SB

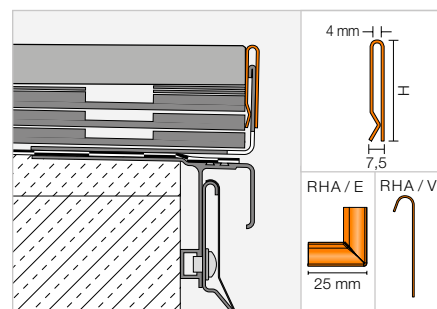
Przegląd powierzchni i kolorów znaleźć można od strony 340.

Profil brzegowy

Schlüter®-BARA-RHA



Schlüter-BARA-RHA jest ustawianym na wysokość profilem zakrywającym wykonanym z barwnie powlekanego aluminium. W połączeniu z odpowiednim profilem nośnym BARA, np. BARA-RWL lub BARA-RKL służy on do wykończenia otwartych krawędzi balkonów i tarasów. W ten sposób możliwe jest zakrycie konstrukcji warstw na balkonach i tarasach o wysokości do 220 mm. (Opis techniczny produktu 5.16)



Schlüter®-BARA-RHA

aluminium lakierowane

H (mm)	L = 2,50 m Nr art.	€ / m	KV (szt.)
50	RHA 50 ...*	27,60	40
90	RHA 90 ...*	29,99	40

Wskazówka:

Profile nośne należy zamawiać osobno.

Narożnik | Łącznik

Schlüter®-BARA-RHA/E 90°

narożnik zewnętrzny 90°

H (mm)	Nr art.	€ / szt	P (szt.)
50	E90 / RHA 50 ...*	14,71	10
90	E90 / RHA 90 ...*	14,71	10

Schlüter®-BARA-RHA/V

łącznik

H (mm)	Nr art.	€ / szt	P (szt.)
50	V / RHA 50 ...*	8,83	50
90	V / RHA 90 ...*	8,83	50

Do numeru artykułu dodać kolor
(np. V / RHA 50 SB)



* Kolory: GM - PG - SB

Przegląd powierzchni i kolorów znaleźć można od strony 340.



Schlüter®-BARA-RKL 35

Profil zakończeniowy do balkonów i tarasów

- ✓ Opracowany specjalnie do elementów ceramicznych i płyt z kamienia naturalnego o grubości 2 cm
- ✓ Ramię zamykające o wysokości 35 mm przykrywa krawędź płytki i drenażu
- ✓ Otwory odwadniające oraz okapnik
- ✓ Akcesoria: narożniki wewnętrzne i zewnętrzne (90°/135°) oraz łączniki
- ✓ Nadaje się do zakończenia posadzek na Schlüter-TROBA-LEVEL



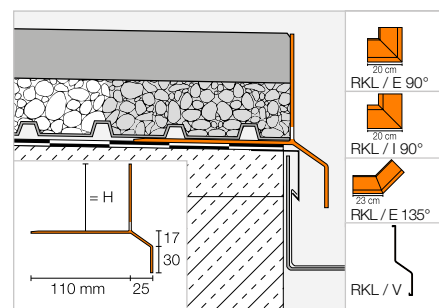
Profil brzegowy



Schlüter®-BARA-RKL



Schlüter-BARA-RKL jest kątowym profilem narożnym z otworami odwadniającymi wykonanym z barwnie powlekanego aluminium. Nadaje się on do wielkoformatowych elementów płytowych układanych na luźnej podsypce żwirowej lub grysowej, względnie na podkładkach.
(Opis techniczny produktu 5.20)



Schlüter®-BARA-RKL

aluminium lakierowane

H (mm)	L = 2,50 m Nr art.	€ / m	KV (szt.)
30	RKL 30 ...*	53,56	40
35	RKL 35 ...*	56,15	40
40	RKL 40 ...*	58,76	40
50	RKL 50 ...*	60,30	40
75	RKL 75 ...*	63,39	40

Wskazówka:

Schlüter-BARA-RKL 35 i 40 nadaje się szczególnie do płyt z kamienia naturalnego o grubości 2 cm.



Narożnik | Łącznik

Schlüter®-BARA-RKL/E 90°

narożnik zewnętrzny 90°

H (mm)	Nr art.	€ / szt	P (szt.)
30	E90 / RKL 30 ...*	86,05	10
35	E90 / RKL 35 ...*	86,05	10
40	E90 / RKL 40 ...*	86,05	10
50	E90 / RKL 50 ...*	86,05	10
75	E90 / RKL 75 ...*	86,05	10

Schlüter®-BARA-RKL/E 135°

narożnik zewnętrzny 135°

H (mm)	Nr art.	€ / szt	P (szt.)
30	E135 / RKL 30 ...*	86,05	10
35	E135 / RKL 35 ...*	86,05	10
40	E135 / RKL 40 ...*	86,05	10
50	E135 / RKL 50 ...*	86,05	10
75	E135 / RKL 75 ...*	86,05	10

Schlüter®-BARA-RKL/I 90°

narożnik wewnętrzny 90°

H (mm)	Nr art.	€ / szt	P (szt.)
30	I90 / RKL 30 ...*	86,05	10
35	I90 / RKL 35 ...*	86,05	10
40	I90 / RKL 40 ...*	86,05	10
50	I90 / RKL 50 ...*	86,05	10
75	I90 / RKL 75 ...*	86,05	10

Schlüter®-BARA-RKL/V

łącznik

H (mm)	Nr art.	€ / szt	P (szt.)
30	V / RKL 30 ...*	7,16	50
35	V / RKL 35 ...*	7,16	50
40	V / RKL 40 ...*	7,16	50
50	V / RKL 50 ...*	7,16	50
75	V / RKL 75 ...*	7,16	50



Do numeru artykułu dodać kolor (np. V / RKL 30 GM)

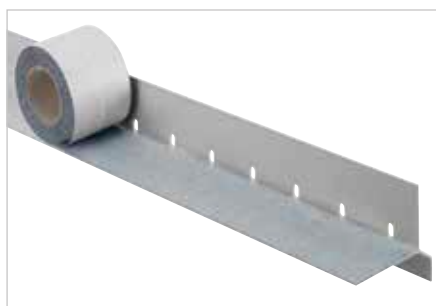


* Kolory: AG - BW - GM - PG - SB

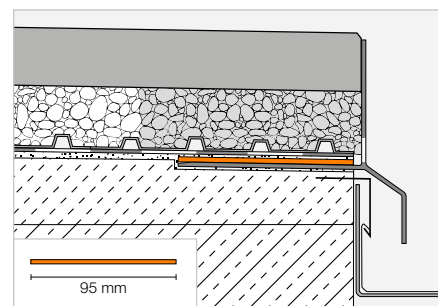
Przegląd powierzchni i kolorów znaleźć można od strony 340.

Samoprzylepna taśma poprawiająca przyczepność

Schlüter®-BARA-HV



Schlüter-BARA-HV jest łączącą taśmą samo-przylepną z polietylenu, która od góry pokryta jest włókniną, a od spodu klejącą warstwą butylową. Nadaje się ona do wykonywania kołnierza klejącego do uzyskania pewnego szczelnego przyłączenia uszczelnienia zespolonego Schlüter-KERDI do zakończenia brzegu z Schlüter-BARA-RKL. (Opis techniczny produktu 5.20)



Schlüter®-BARA-HV

samoprzylepna taśma poprawiająca przyczepność

B (mm)	Rolka = 5 m Nr art.	€ / m	P (rolka)
95	HVL 95 / 5M	7,92	10

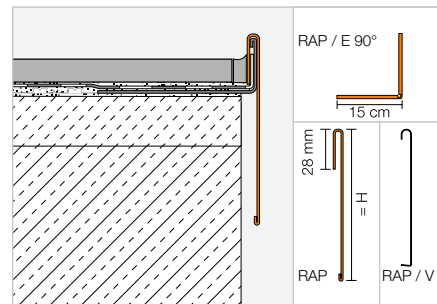


Profil brzegowy | Narożnik | Łącznik

Schlüter®-BARA-RAP



Schlüter-BARA-RAP jest profilem zakrywającym wykonanym z barwnie powlekanego aluminium. W połączeniu z profilem nośnym Schlüter-BARA-RW służy on do osłonięcia bocznych brzegów balkonów i tarasów. (Opis techniczny produktu 5.17)



Schlüter®-BARA-RAP

aluminium lakierowane

H (mm)	L = 2,50 m Nr art.	€ / m	KV (szt.)
75	RAP 75 PG	28,16	40
86	RAP 90 PG	29,25	40
110	RAP 110 PG	30,72	40

Wskazówka:

Profil nośny Schlüter-BARA-RW należy zamawiać osobno.

Schlüter®-BARA-RAP/E 90°

narożnik zewnętrzny 90°, aluminium barwnie lakierowane

H (mm)	Nr art.	€ / szt	P (szt.)
75	E90 / RAP 75 PG	32,81	10
86	E90 / RAP 90 PG	34,04	10
110	E90 / RAP 110 PG	35,20	10

Dostępne kolory lakierów:

PG

Kolory: PG

Przegląd powierzchni i kolorów znaleźć można od strony 340.

Schlüter®-BARA-RAP/V

łącznik, aluminium barwnie lakierowane

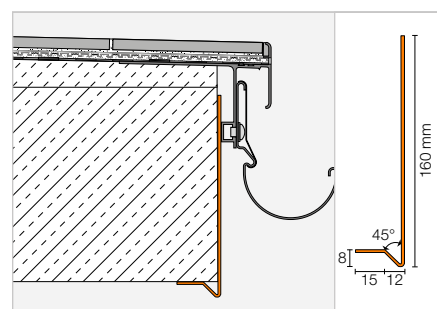
H (mm)	Nr art.	€ / szt	P (szt.)
75	V / RAP 75 PG	7,62	50
86	V / RAP 90 PG	7,62	50
110	V / RAP 110 PG	7,62	50

Profil brzegowy | Narożnik

Schlüter®-BARA-FAP



Schlüter-BARA-FAP jest profilem do zakrycia czołowej powierzchni wspornikowej płyty balkonowej. (Opis techniczny produktu 5.23)



Schlüter®-BARA-FAP

aluminium lakierowane

L = 2,50 m Nr art.	€ / m	KV (szt.)
FAP 165 ...*	43,89	40

Schlüter®-BARA-FAP/E 90°

narożnik zewnętrzny 90°

Nr art.	€ / szt	P (szt.)
E90 / FAP 165 ...*	43,61	10

Do numeru artykułu dodać kolor (np. E90 / FAP 165 GM)

BW GM PG SB

* Kolory: BW - GM - PG - SB

Przegląd powierzchni i kolorów znaleźć można od strony 340.



Wskazówka:

Jako łączkę zalecamy przykrycie styków Schlüter-BARA-STU.

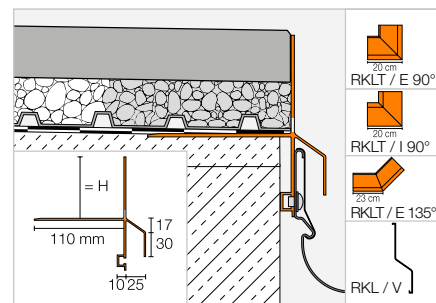
Brzegowy profil nośny

Schlüter®-BARA-RKLT



Schlüter-BARA-RKLT jest kątowym profilem narożnym z otworami odwadniającymi wykonanym z barwione powlekanego aluminium. Nadaje się on do wielkoformatowych elementów płytowych układanych na luźnej podсыpce żwirowej lub grysowej, względnie na podkładkach. Schlüter-BARA-RKLT posiada wyprofilowaną w kształcie teownika komorę służącą do montażu systemu rynnowego Schlüter-BARIN.

(Opis techniczny produktu 5.20)



Schlüter®-BARA-RKLT

aluminium lakierowane

H (mm)	L = 2,50 m Nr art.	€ / m	KV (szt.)
30	RKLT 30 ...*	63,94	40
40	RKLT 40 ...*	69,18	40
50	RKLT 50 ...*	70,74	40
75	RKLT 75 ...*	73,76	40

Narożnik | Łącznik

Schlüter®-BARA-RKLT/E 90°

narożnik zewnętrzny 90°

H (mm)	Nr art.	€ / szt	P (szt.)
30	E90 / RKLT 30 ...*	89,86	10
40	E90 / RKLT 40 ...*	89,86	10
50	E90 / RKLT 50 ...*	89,86	10
75	E90 / RKLT 75 ...*	89,86	10

Schlüter®-BARA-RKLT/E 135°

narożnik zewnętrzny 135°

H (mm)	Nr art.	€ / szt	P (szt.)
30	E135 / RKLT 30 ...*	89,86	10
40	E135 / RKLT 40 ...*	89,86	10
50	E135 / RKLT 50 ...*	89,86	10
75	E135 / RKLT 75 ...*	89,86	10

Schlüter®-BARA-RKLT/I 90°


narożnik wewnętrzny 90°

H (mm)	Nr art.	€ / szt	P (szt.)
30	I90 / RKLT 30 ...*	89,86	10
40	I90 / RKLT 40 ...*	89,86	10
50	I90 / RKLT 50 ...*	89,86	10
75	I90 / RKLT 75 ...*	89,86	10

Schlüter®-BARA-RKL/V

łącznik

H (mm)	Nr art.	€ / szt	P (szt.)
30	V / RKL 30 ...*	7,16	50
40	V / RKL 40 ...*	7,16	50
50	V / RKL 50 ...*	7,16	50
75	V / RKL 75 ...*	7,16	50

 Dostępne są indywidualne narożniki na zamówienie. Więcej informacji na stronie 339.

Do numeru artykułu dodać kolor (np. V / RKL 30 PG)



* Kolory: GM - PG - SB

Przegląd powierzchni i kolorów znaleźć można od strony 340.

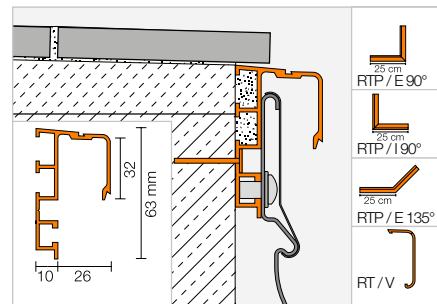


Brzegowy profil nośny

Schlüter®-BARA-RTP



Schlüter-BARA-RTP jest profilem brzegowym służącym do zamontowania systemu rynien Schlüter-BARIN. Może być on zamontowany również później, na wolnej powierzchni brzegowej istniejącej konstrukcji balkonowych i tarasowych.
(Opis techniczny produktu 5.11)



Schlüter®-BARA-RTP

aluminium lakierowane

L = 2,50 m Nr art.	€ / m	KV (szt.)
RTP 65 PG	36,19	40

Narożnik | Łącznik | Wkręty

Schlüter®-BARA-RTP/E 90°

narożnik zewnętrzny 90°

Nr art.	€ / szt	P (szt.)
E90 / RTP 65 PG	46,73	10

Schlüter®-BARA-RTP/E 135°

narożnik zewnętrzny 135°

Nr art.	€ / szt	P (szt.)
E135 / RTP 65 PG	51,42	10

Schlüter®-BARA-RTP/I 90°

narożnik wewnętrzny 90°

Nr art.	€ / szt	P (szt.)
I90 / RTP 65 PG	46,73	10

Schlüter®-BARA-RTK/V

łącznik

Nr art.	€ / szt	P (szt.)
V / RT 30 PG	3,28	50

Schlüter®-BARA-RTP/S

specjalne wkręty z kołkami

Nr art.	€ / kpl.	P (kpl.)
RTPS 540	9,91	10

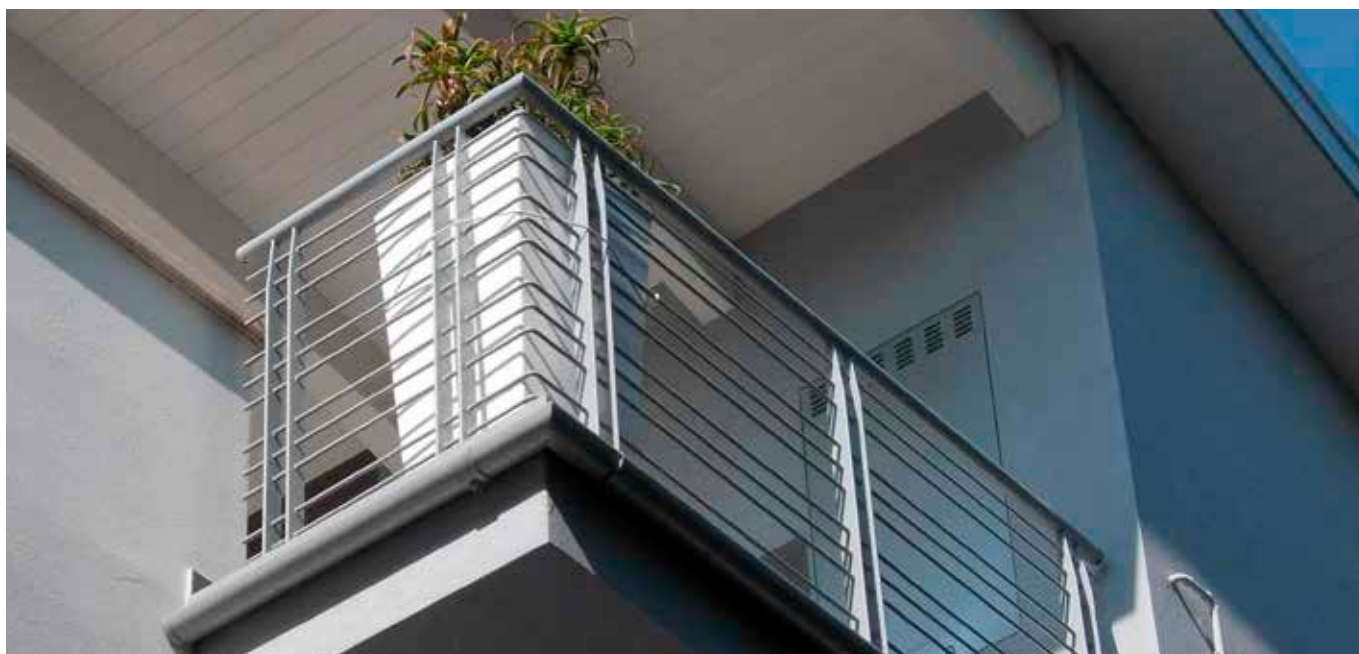
Kpl. = 10 szt.

Dostępne kolory lakierów:

PG

Kolory: PG

Przegląd powierzchni i kolorów znaleźć można od strony 340.

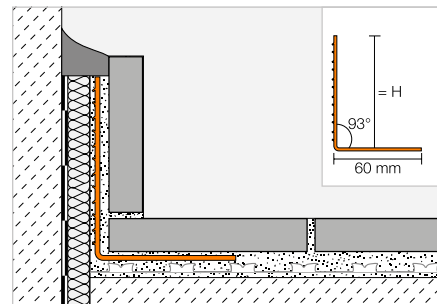


Profil nośny cokołu

Schlüter®-BARA-ESOT



Schlüter-BARA-ESOT jest profilem nośnym cokołu ze stali nierdzewnej, który stosowany jest w przypadku, gdy płytki cokołowe nie mają stabilnego podłoża.
(Opis techniczny produktu 5.1)



Schlüter®-BARA-ESOT

stal nierdzewna V2A

H (mm)	L = 2,50 m Nr art.	€ / m	KV (szt.)
60	ESOT 60	19,97	60
110	ESOT 110	25,95	60

Przykrycie miejsca styku profili

Schlüter®-BARA-STU



Schlüter-BARA-STU są cienkimi paskami aluminiowymi, które można przycinać na długość za pomocą nożyc i przyklejać jako przykrycie połączeń profili serii BARA za pomocą Schlüter-KERDI-FIX.

Schlüter®-BARA-STU

przykrycie styku

Nr art.	€ / szt	P (szt.)
STU 335 ...*	2,37	10

długość = 30 cm
szerokość = 35 mm
grubość = 0,5 mm

Do numeru artykułu dodać kolor (np. STU 335 GM)



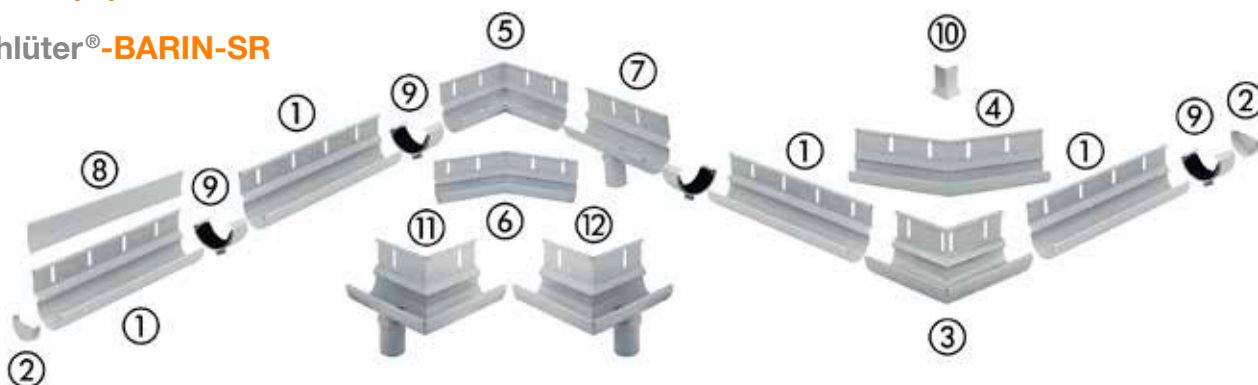
* Kolory: BW - GM - PG - SB

Przegląd powierzchni i kolorów znaleźć można od strony 340.

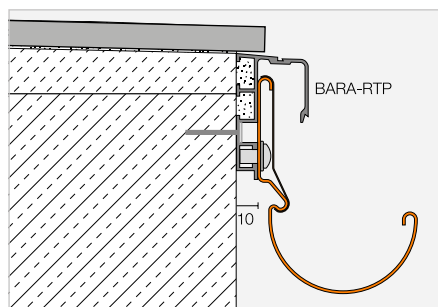
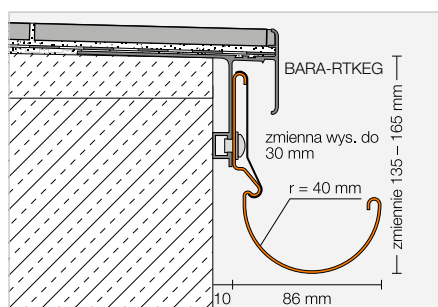


Systemy rynien

Schlüter®-BARIN-SR



Schlüter-BARIN-SR jest systemem rynien z barwnie powlekanego aluminium, służącym do odprowadzenia wody z powierzchni balkonów i tarasów. Montowany może być na przeznaczonych do tego profilach Schlüter-BARA. (Opis techniczny produktu 10.1)



Wskazówka:

Ze względu na technologię produkcyjną może dojść do znikomych różnic w kolorze poszczególnych części systemu.

Schlüter®-BARIN-SR-AC

aluminium lakierowane

Określenie artykułu	Nr art.	€ / kpl.	KV (kpl.)
BARIN-kpl. rynna 2,50 m 1 szt. rynna 2,50 m ① po 1 szt. profil maskujący 2,50 + 0,50 m ⑧ 1 szt. łącznik ⑨ 8 szt. wkręty	BSR4 R 250 ...*	158,81	60
BARIN-kpl. rynna 1,50 m 1 szt. rynna 1,50 m ① po 1 szt. profil maskujący 1,50 m + 0,50 m ⑧ 1 szt. łącznik ⑨ 4 szt. wkręty	BSR4 R 150 ...*	93,80	60
BARIN-kpl. zaślepka 2 szt. zaślepki ② 2 szt. łącznik ⑨	BSR4 E 2 ...*	32,64	60
BARIN-kpl. narożnik zewnętrzny 90° 1 szt. narożnik ③ 2 szt. łącznik ⑨ 1 profil maskujący ⑩	BSR4 EWG 90 ...*	107,13	60
BARIN-kpl. narożnik zewnętrzny 90° z odpływem lewym 1 szt. narożnik ⑪ 2 szt. łącznik ⑨ 1 profil maskujący ⑩	BSR4 E90 L DN 60 ...*	136,64	60
BARIN-kpl. narożnik zewnętrzny 90°, odpływ prawy 1 szt. narożnik ⑫ 2 szt. łącznik ⑨ 1 profil maskujący ⑩	BSR4 E90 R DN 60 ...*	136,64	60
BARIN-kpl. narożnik zewnętrzny 135° 1 szt. narożnik ④ 2 szt. łącznik ⑨ 1 profil maskujący ⑩	BSR4 EWG 135 ...*	107,13	60
BARIN-kpl. narożnik wewnętrzny 90° 1 szt. narożnik ⑤ 2 szt. łącznik ⑨	BSR4 IWG 90 ...*	107,13	60
BARIN-kpl. narożnik wewnętrzny 135° 1 szt. narożnik ⑥ 2 szt. łącznik ⑨	BSR4 IWG 135 ...*	107,13	60
BARIN-kpl. odpływ 1 szt. 20 cm rynna z króćcem odpływowym ⑦ 2 szt. łącznik ⑨ 2 szt. wkrętów	BSR4 A DN 60 ...*	49,04	60

Do numeru artykułu dodać kolor (np. BSR4 R 250 GM)



* Kolory: BW - GM - PG - SB

Przeгляд powierzchni i kolorów znaleźć można od strony 340.

Dostępne są indywidualne narożniki na zamówienie
Więcej informacji na stronie 339.

Systemy rynien

Schlüter®-BARIN-R

Schlüter-BARIN-R są systemowymi rurami z barwnie lakierowanego aluminium wraz z dopasowanymi kształtkami.
(Opis techniczny produktu 10.1)



Rury spustowe są standardowo wyposażone w kielich połączeniowy. Nasadzana mufa (8) może być stosowana jako łącznik dwóch rur systemowych Schlüter-BARIN bez stosowania mufy przejściowej.



Schlüter-KERDI-DRAIN-SP-E rzygacz ze stali nierdzewnej patrz strona 302.

Schlüter-BARIN-R-SK jest osłoną dla rur pionowych, służącą do przykrycia połączenia rur systemowych Ø 60 mm Schlüter-BARIN z rurami ułożonymi w ziemi.
Schlüter-BARIN-R-AZ jest trójnikiem do połączenia rur systemowych Ø 60 mm Schlüter-BARIN do istniejących rur Ø 110 mm (DN 100) odwodnienia dachu.

Schlüter®-BARIN-R-AC

aluminium lakierowane

Określenie artykułu	Nr art.	€ / szt	KV (szt.)
rura spustowa, 1,00 m Ø 60 mm ①	BR 100 DN 60 ...*	44,97	60
rura spustowa, 2,50 m Ø 60 mm ①	BR 250 DN 60 ...*	103,30	60
kolanko 40° Ø 60 mm ③	BR B40 DN 60 ...*	51,65	60
kolanko 72° Ø 60 mm ④	BR B72 DN 60 ...*	51,65	60
kolanko 85° Ø 60 mm ⑤	BR B85 DN 60 ...*	51,65	60
trójnik 72° Ø 60 mm ⑥	BR AZ DN 60 ...*	116,39	60
mufa nasadzana ⑧	BR AM DN 60 ...*	29,89	60
rzygacz 25 cm Ø 50 mm ⑦ pasujące do odpływów Ø 50 mm systemu BARIN-SR	BR SP25 DN 50 ...*	97,34	60
rzygacz 40 cm Ø 50 mm ⑦ pasujące do odpływów Ø 50 mm systemu BARIN-SR	BR SP40 DN 50 ...*	105,62	60
obejmy-kpl. ② 2 szt. obejmy trzcina 100 mm	BR RS100 DN 60 ...*	20,73	60
obejmy-kpl. ② 2 szt. obejmy trzcina 200 mm	BR RS200 DN 60 ...*	22,37	60
trzcina 200 mm do obejm	BR SS 200	5,36	60

Schlüter®-BARIN-R-Z/-K

cynk / miedź

Określenie artykułu	Nr art.	€ / szt	KV (szt.)
osłona do pionowych rur cynk Ø 60 / 116 mm ⑨	BR SK DN 60 / 116 Z	8,49	60
trójnik cynk, 85° Ø 110 / 60 mm (DN 100/60) ⑩	BR AZ DN 100 / 60 Z	121,22	60
trójnik miedź, 85° Ø 110 / 60 mm (DN 100/60) ⑩	BR AZ DN 100 / 60 K	136,64	60

Do numeru artykułu dodać kolor (np. BR 100 DN 60 GM)



* Kolory: BW - GM - PG - SB

Przeгляд powierzchni i kolorów znaleźć można od strony 340.



Narzędzia pomocnicze Schlüter

Do Twojej codziennej pracy

Do wykonania dobrej pracy potrzebne są solidne narzędzia. W tym rozdziale znajdziesz odpowiednie narzędzia do układania naszych mat oddzielających, wyginania naszych profili łukowych lub do zamaskowanych otworów rewizyjnych. Oczywiście wszystko wysokiej jakości Schlüter.





Magnesy do rewizji

Schlüter®-REMA 336

Narzędzia

Schlüter®-RUMA 336

Schlüter®-TROWEL 336

Schlüter®-PROCUT-PSF 337

Schlüter®-PROCUT-TSM 337

Środek czyszczący i politura

Schlüter®-CLEAN-CP 337

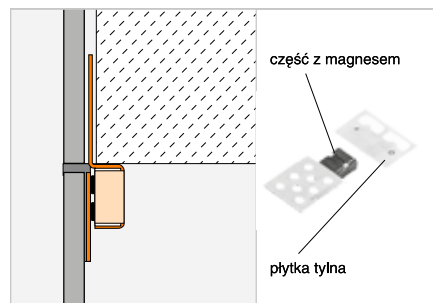


Magnesy do rewizji

Schlüter®-REMA



Schlüter-REMA jest systemem przeznaczonym do maskowania otworów rewizyjnych w ściennych okładzinach z płytek. REMA stosować można niezależnie od grubości i wielkości płytki i w ten sposób perfekcyjnie dopasować do przebiegu spoin. (Opis techniczny produktu 11.1)



Schlüter®-REMA

4 części z magnesem + 4 płytki tylne

Nr art.	€ / kpl.	P (kpl.)	KV (kpl.)
REMA	10,77	50	200

Narzędzia

Schlüter®-RUMA



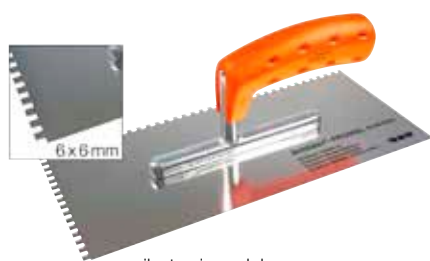
Schlüter-RUMA jest giętarką służącą do wykonywania regularnych łuków w profilach posiadających odpowiednie nacięcia do wyginania.

Schlüter®-RUMA

giętarka

Nr art.	€ / szt
RM	434,15

Schlüter®-TROWEL



ilustracja podobna

Schlüter-TROWEL jest kielnią ząbkowaną z ergonomicznym miękkim uchwytem ułatwiającym długotrwałą pracę. Odpowiednie uzębienie nadaje się do efektywnego klejenia Schlüter-DITRA, -KERDI i -DITRA-HEAT.

Schlüter®-TROWEL

kielnia ząbata ze stali nierdzewnej (280 mm x 130 mm)

Uzębienie	Nr art.	€ / szt	P (szt.)
4 x 4	TRL 4X4	19,65	10
6 x 6	TRL 6X6	19,65	10

Wskazówka:

Uzębienie 4 x 4 do Schlüter-DITRA, -DITRA-DRAIN 8, -DITRA-SOUND i -KERDI. Uzębienie 6 x 6 do Schlüter-DITRA-DRAIN 4 i -DITRA-HEAT.

Narzędzia

Schlüter®-PROCUT-PSF



Schlüter-PROCUT-PSF są nożycami do szybkiego i dokładnego przycinania profili Schlüter z tworzyw sztucznych z lub bez mostka spoinowego.



Schlüter®-PROCUT-PSF

nożyce do cięcia profili

Nr art.	€ / szt	P (szt.)
PSF	75,11	10

Schlüter®-PROCUT-PS-EK

część zamienna: zapasowe ostrze do nożyc

Nr art.	€ / szt	P (szt.)
PS 90 / 45 EK	27,88	10

Schlüter®-PROCUT-PSF 10

ekspozytor na 10 nożyc do profili

Nr art.	€ / paczka
PSF 10	720,72

Schlüter®-PROCUT-TSM



Schlüter-PROCUT-TSM jest tarczą o średnicy 115 mm do typowych szlifierek kątowych, przeznaczoną do szczególnie precyzyjnego cięcia stali nierdzewnej, aluminium i miedzi.

Schlüter®-PROCUT-TSM

tarcza do cięcia

Nr art.	€ / szt	P (szt.)
TSM 115/1	10,82	10

Środek czyszczący i politura

Schlüter®-CLEAN-CP



Schlüter-CLEAN-CP jest politurą do czyszczenia profili ze stali nierdzewnej. Nadaje się także doskonale do czyszczenia profili z aluminium, mosiądzu i innych materiałów. (Opis techniczny produktu 13.1)

Schlüter®-CLEAN-CP

politura czyszcząca

Pojemność (ml)	Nr art.	€ / szt	P (szt.)
125	CPP 125	20,50	10



Profile Schlüter

Perforacja umożliwiająca wykonanie zaokrągleń robi różnicę



W celu ochrony brzegów okładzin o zaokrąglonych konturach dostępne są różne profile Schlüter z metalu posiadające nacięcia do wyginania, które umożliwiają dopasowanie przebiegu profilu do konturów brzegu okładziny. Ze względów technologicznych nie produkuje się z taką perforacją wyrobów o długości $L = 1,00$ m. Produkty dostarczane z nacięciami do wyginania można rozpoznać w cenniku na podstawie następujących oznaczeń:



Które profile posiadają specjalne nacięcia można znaleźć w poniższych tabelach, przedstawiających również odpowiednie dodatki cenowe.

Wyginanie jest możliwe za pomocą giętarki Schlüter-RUMA o promieniu ok. 1 m wzgl. 3 m. Schlüter-SCHIENE nadaje się do wyginania od wysokości 6 mm, mniejsze profile – na zamówienie. Profile Schlüter-BARA nie nadają się do obróbki giętarką.

Profil	Dopłata
Promień gięcia $r = 1,00$ m	€ / m
Schlüter-JOLLY-A	3,33
Schlüter-SCHIENE-A	3,33
Schlüter-SCHIENE-AC / -TS	3,33
Schlüter-SCHIENE-AE	3,33
Schlüter-SCHIENE-AV	3,33
Schlüter-SCHIENE-E / -E V4A	3,33
Schlüter-SCHIENE-EB	3,33
Schlüter-SCHIENE-M	3,33
Schlüter-SCHIENE-STEP-EB	3,33

Profil	Dopłata
Promień gięcia $r = 3,00$ m	€ / m
Schlüter-DECO-A	3,33
Schlüter-DECO-AE	3,33
Schlüter-DECO-AC	3,33
Schlüter-DECO-M	3,33
Schlüter-JOLLY-AC / -TS	3,33
Schlüter-JOLLY-AE	3,33
Schlüter-JOLLY-MC	3,33
Schlüter-QUADEC-A	3,33
Schlüter-QUADEC-AC / -TS	3,33
Schlüter-QUADEC-E / -E V4A	3,33
Schlüter-QUADEC-EP / -EB	3,33
Schlüter-RENO-AETK	3,33
Schlüter-RENO-ATK	3,33
Schlüter-RENO-MTK	3,33
Schlüter-RONDEC-A	3,33
Schlüter-RONDEC-AC / -TS	3,33
Schlüter-RONDEC-E / -E V4A	3,33
Schlüter-RONDEC-EP / -EB	3,33
Schlüter-SCHIENE-ES	3,33
Schlüter-BARA-RT	6,67
Schlüter-BARA-RW	6,67
Schlüter-BARA-RW-E	6,67
Schlüter-BARA-RWL	6,67

Dostawa:

Aby określić numer profilu ze specjalnymi nacięciami należy po prostu przed numerem standardowego wyrobu umieścić symbol „R/” (np.: R / M 80 dla Schlüter-SCHIENE-M 80 ze specjalnymi nacięciami do wyginania).

Czas dostawy profili ze specjalną perforacją wynosi ok. 14 dni.

Profile dostarczane są w prostych odcinkach, przy czym szczególnie w przypadku stali nierdzewnej możliwe jest ich lekkie wygięcie spowodowane naprężeniami materiałowymi.

W razie pytań lub w celu złożenia zamówienia prosimy o kontakt z przedstawicielem handlowym.



Do szybkiego i dokładnego wyginania profili prosimy używać naszej giętarki Schlüter-RUMA (patrz strona 336).

Schlüter®-BARA i Schlüter®-BARIN

Narożniki o indywidualnych kątach



Profile Schlüter-BARA chronią krawędzie balkonów i tarasów na wiele różnych sposobów oraz zapewniają odprowadzenie wody poza konstrukcję. Schlüter-BARIN-SR jest dopasowanym systemem rynien, służącym do odprowadzenia wody z powierzchni balkonów i tarasów.

Tak indywidualne jak nasi klienci są wasze inwestycje. W tym celu asortyment BARA oraz BARIN oferuje różne opcje zakończenia i odprowadzania wody w standardowych kolorach, kolorach RAL z programu MyDesign (BARA), a także indywidualne kąty narożników BARA i BARIN, poza standardowymi 90° i 135°.



Jakie narożniki BARA i BARIN są dostępne z indywidualnymi wygięciami, można sprawdzić w poniższych tabelach. Zaznaczone są również warianty dostępne w niestandardowych kolorach RAL.

*** MyDesign by Schlüter-Systems**
Możliwość indywidualnego lakierowania
w 190 kolorach RAL Classic.
Więcej informacji od strony 16.

Narożnik indywidualny zewnętrzny

Schlüter-BARA-RAK*
Schlüter-BARA-RAKE*
Schlüter-BARA-RAKEG*
Schlüter-BARA-RK*
Schlüter-BARA-RKB*
Schlüter-BARA-RKK*
Schlüter-BARA-RKKE*
Schlüter-BARA-RTC
Schlüter-BARA-RKL*
Schlüter-BARA-RKLT
Schlüter-BARA-RTK
Schlüter-BARA-RTKE
Schlüter-BARA-RTKEG
Schlüter-BARIN-SR

Narożnik indywidualny wewnętrzny

Schlüter-BARA-RAK*
Schlüter-BARA-RAKE*
Schlüter-BARA-RAKEG*
Schlüter-BARA-RK*
Schlüter-BARA-RKB*
Schlüter-BARA-RKK*
Schlüter-BARA-RKKE*
Schlüter-BARA-RKL*
Schlüter-BARA-RKLT
Schlüter-BARA-RTK
Schlüter-BARA-RTKE
Schlüter-BARA-RTKEG
Schlüter-BARIN-SR

Dostawa i cena:

Aby uzyskać numer artykułu w przypadku niestandardowej wersji do wyginania, zastąp „E/” lub „I/” w numerze artykułu standardowego BARA na „ESO/” lub „ISO/”.

W przypadku standardowej wersji BARIN, w środkowej części numeru artykułu zastąp standardową pozycję kąta przez „SO” (np. BSR4 EWG 90 / BW przez BSR4 EWG SO / BW).

Jeśli chcesz niestandardowy narożnik w kolorze RAL z programu MyDesign, po prostu dodaj przed numerem artykułu „C/”.

Przykłady:

narożnik indywidualny BARA-RAK:
ESO / RAK 50 BW

narożnik indywidualny BARA-RAK in RAL:
C / ESO / RAK 50 A

Aby obliczyć cenę swojego niestandardowego narożnika BARA lub BARIN, dodaj 50% do ceny odpowiedniego narożnika standardowego w 90°. Jeśli niestandardowy narożnik zostanie dodatkowo pokryty kolorem RAL z programu MyDesign, obliczana jest dodatkowa opłata MyDesign B (= 6,47 €).

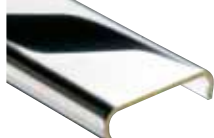
W razie pytań lub w celu złożenia zamówienia prosimy o kontakt z przedstawicielem handlowym.



Powierzchnie licowe metaliczne

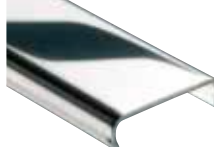
Przeгляд wszystkich uszlachetnionych powierzchni

Mosiądz chromowany

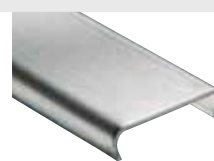


MC
mosiądz chromowany

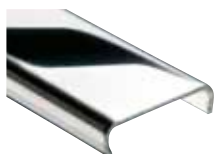
Stal nierdzewna



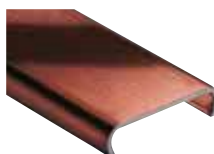
E
stal nierdzewna
V2A Materiał nr 1.4301 = AISI 304 V4A Materiał nr 1.4404 = AISI 316L



EB
stal nierdzewna
szczerkowana



EP
polerowana
stal nierdzewna



EOB
stal nierdzewna
szlif olejowy brąz

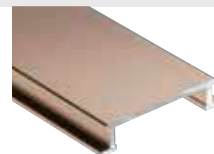
Aluminium anodowane matowe



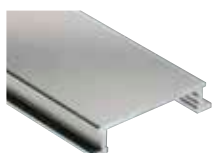
AE
aluminium anodowane –
naturalne matowe



AM
aluminium anodowane –
mosiądz matowy

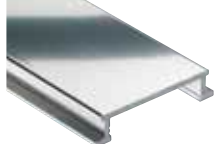


AK
aluminium anodowane –
miedź matowa

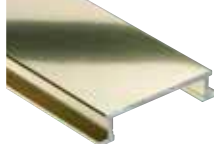


AT
aluminium anodowane –
tytan matowe

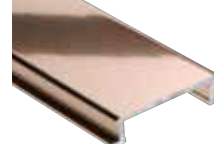
Aluminium anodowane połysk



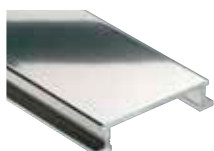
ACG
aluminium anodowane –
chrom połysk



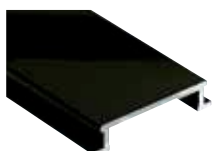
AMG
aluminium anodowane –
mosiądz połysk



AKG
aluminium anodowane –
miedź połysk



ATG
aluminium anodowane –
tytan połysk



AGSG
aluminium anodowane –
połysk czarne

Profile Schlüter: dalsze materiały

A
aluminium

AC
aluminium barwnie lakierowane

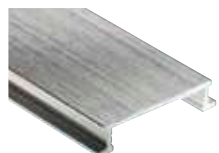
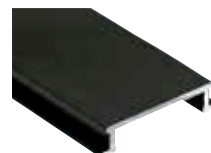
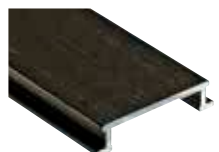
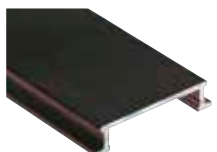
Z
cynk

M
mosiądz

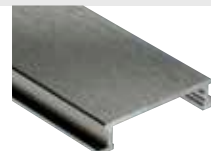
K
miedź

P
kolorowe PVC

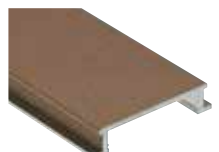
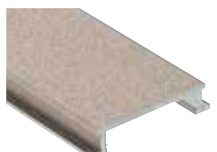
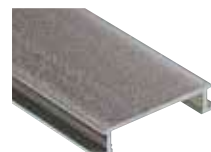
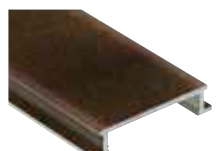
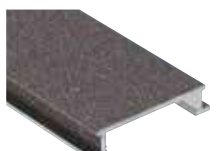
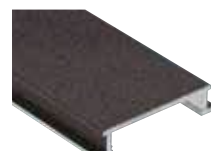
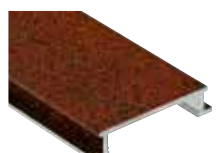
Aluminium anodowane szczotkowane

**ACGB**aluminium anodowane –
chrom szczotkowany**AMGB**aluminium anodowane –
mosiądz szczotkowany**AKGB**aluminium anodowane
barwa – miedź
szczotkowane**ATGB**aluminium anodowane –
tytan szczotkowany**AEEB**aluminium anodowane
imitujące stal
nierdzewną
szczotkowaną**AGRB**aluminium anodowane
szczotkowane grafitowe**AGSB**aluminium anodowane
grafitowo-czarny
szczotkowane**ABGB**aluminium anodowane
szczotkowane brąz
antyczny

Aluminium anodowane szlifowane krzyżowo

**AEX**naturalne aluminium
anodowane szlifowane
krzyżowo**AMX**aluminium anodowane
mosiężne szlifowane
krzyżowo**AQGX**aluminium anodowane
kwarcowo-szary
szlifowane krzyżowo**ATX**aluminium anodowane
tytanowe szlifowane
krzyżowo

Aluminium / stal nierdzewna powlekane strukturalnie

**TSI**powłoka strukturalna
kość słoniowa**TSC**powłoka strukturalna
kremowy**TSBG**powłoka strukturalna
szarobeżowy**TSB**powłoka strukturalna
beżowy**TSSG**powłoka strukturalna
szary kamienny**TSG**powłoka strukturalna
szary**TSOB**powłoka strukturalna
brąz**TSLA**powłoka strukturalna
jasny antracyt**TSDA**powłoka strukturalna
ciemny antracyt**TSR**powłoka strukturalna
rdzawy**Wskazówka:**

W celu dokładniejszego, jednolitego zilustrowania wszystkich powierzchni metalowych zostały one przedstawione na tej stronie na profilach Schüter-DESIGNLINE. Faktyczna dostępność materiałów jest podana w informacjach do odnośnych produktów.

Druk może nie oddawać dokładnie oryginalnych kolorów.

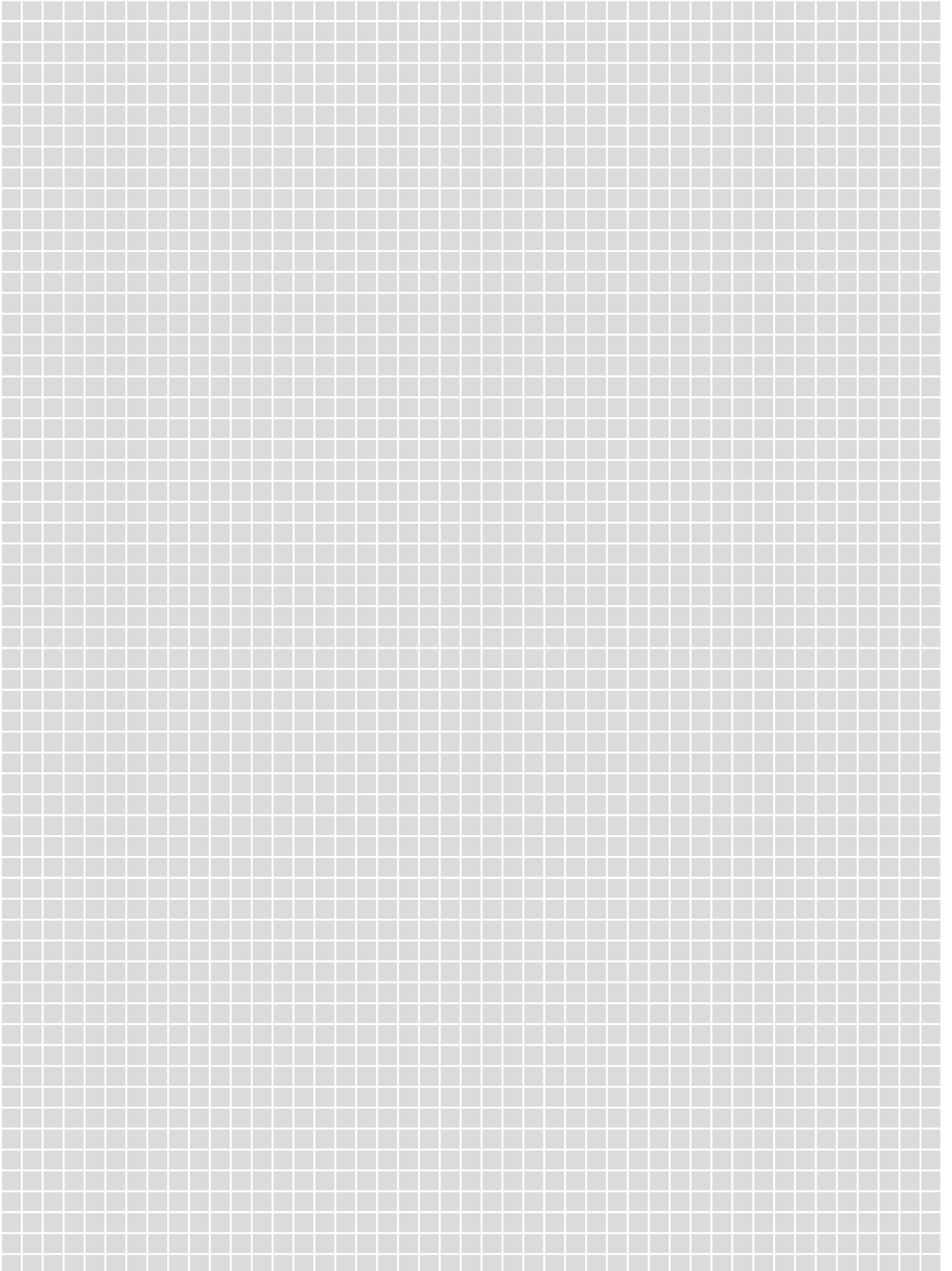


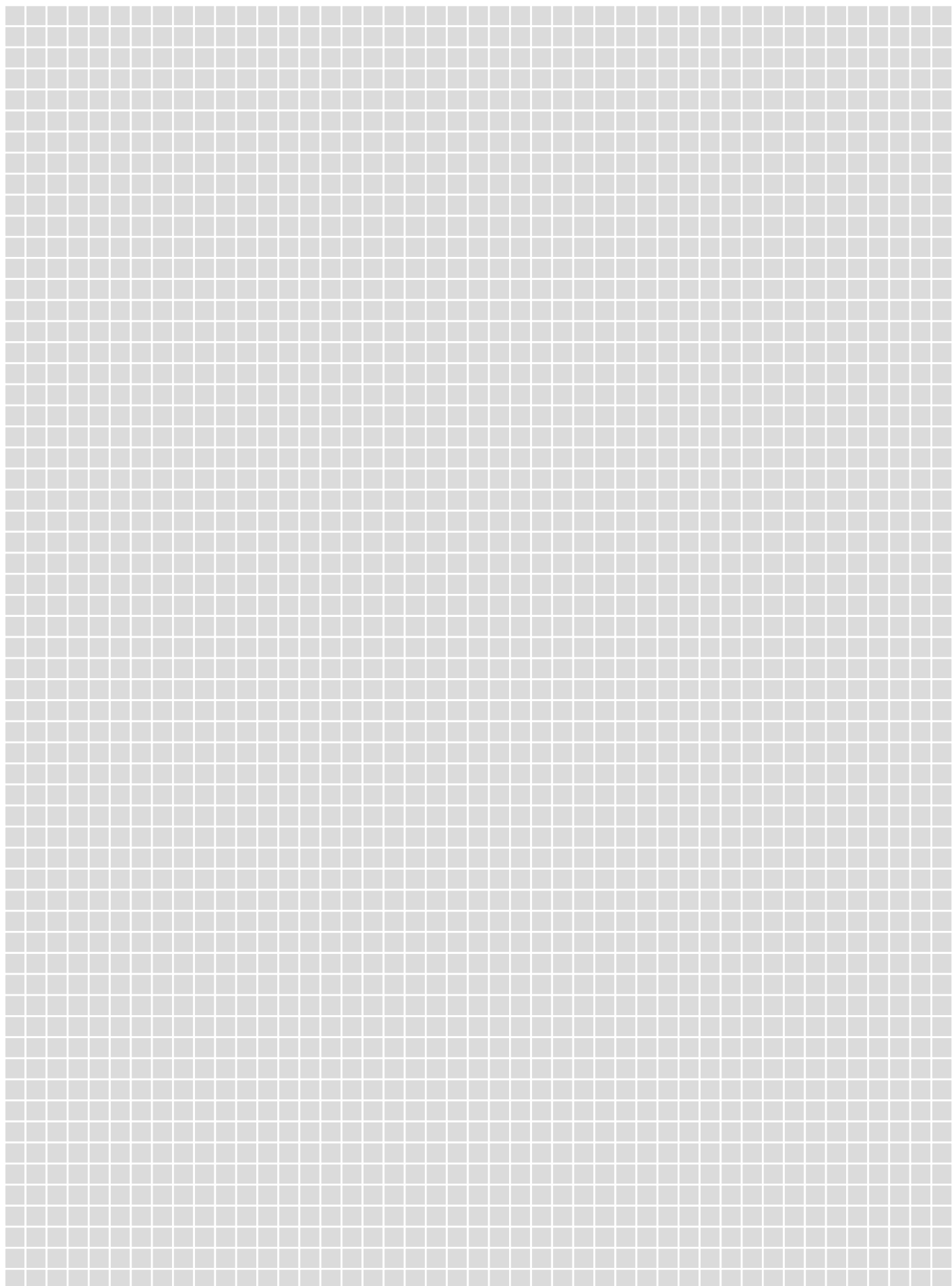
Kody kolorystyczne

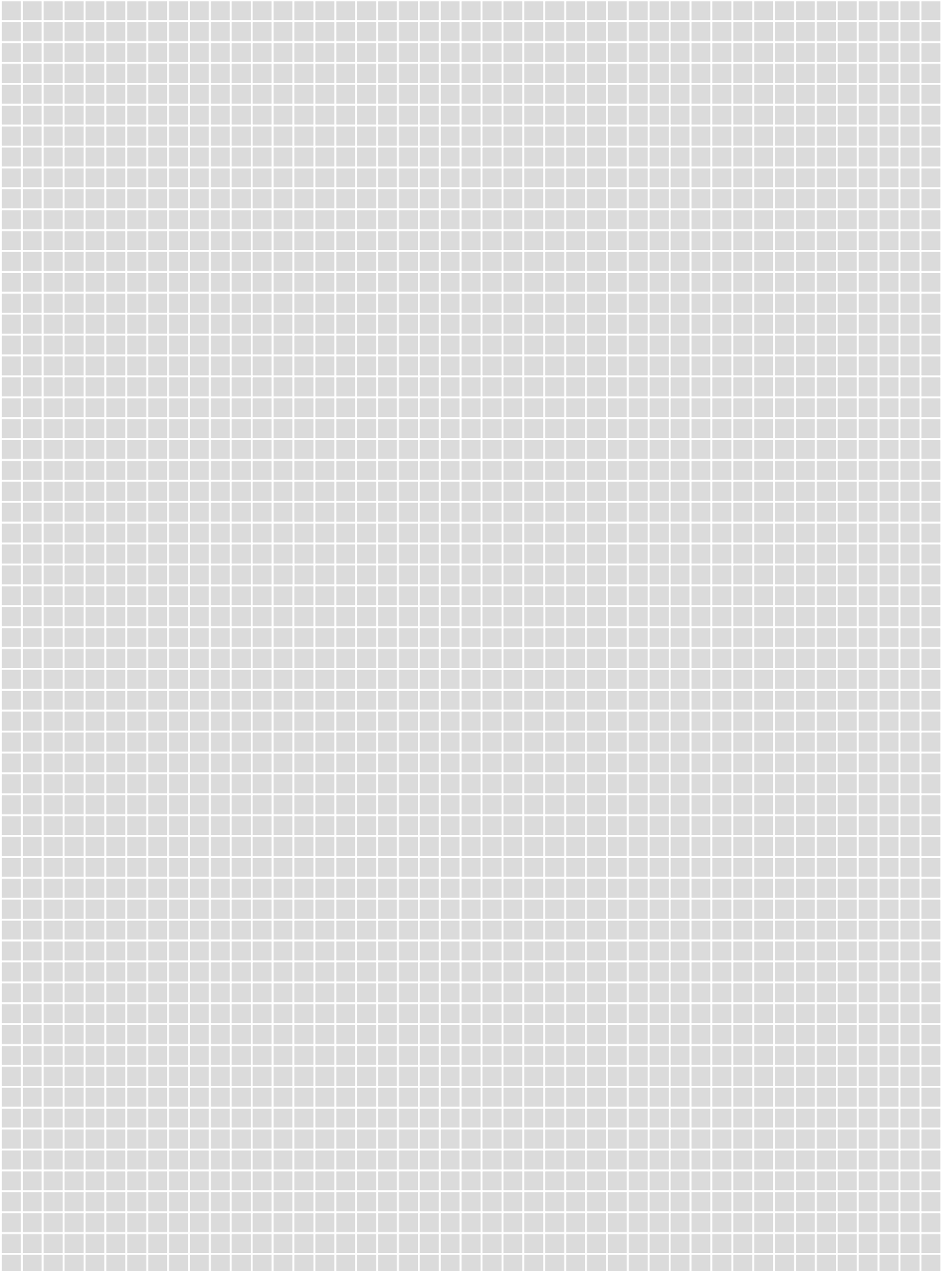
Przeгляд kolorów

	AG antracytowo szary		GAE aluminium anodowane szary		QG kwarcowo szary
	AP delikatna morela (urządzenia sanitarne „delikatna morela”)		GM szary metaliczny		RB brąz sarni
	BH bahama (urządzenia sanitarne „bahama”)		GS grafitowo-czarny (urządzenia sanitarne „ebony”)		SB czarno-brązowy
	BW biel brylantowa		HB jasnobeżowy		SG szary kamienny
	C kremowy		HG jasnoszary		SP delikatna brzoskwinia (urządzenia sanitarne „delikatna brzoskwinia”)
	CA karmel (urządzenia sanitarne „karmel”)		MBW biel brylantowa matowa		T przezroczysty szary
	CG cytrusowożółty		MGS czerní grafitowa matowa		VG szary drogowy
	DA ciemny antracyt		NB brąz orzechowy		W biały (urządzenia sanitarne „pergaminowy/jaśminowy”)
	FG szary spoinowy		PG szary pastelowy (urządzenia sanitarne „manhattan”)		ZR czerwień ceglana
	G szary		PW perłowo biały		

Druk może nie oddawać dokładnie oryginalnych kolorów.









Legenda

Innowacje



Nowy produkt

Indywidualizacja



Produkty MyDesign

Obszary zastosowania



Do zastosowania w podłogach obszarów do użytku prywatnego



Do zastosowania na ścianie wewnątrz pomieszczeń



Isolujące akustycznie

Właściwości



dostępne również w długości 3 m



Dostępne z perforacją umożliwiającą wyginanie profilu



Peel & Stick, samoprzylepne



Siatka do przycinania Easycut



Wzór Easyfill



Sterowanie WiFi



Funkcja sterowania głosem



Narożnik indywidualny

Jednostki opakowań

PL = opakowanie na paletach euro

KV = opakowanie w skrzyniach

BV = opakowanie w wiązkach

Wszystkie profile, o ile nie jest to inaczej zaznaczone, pakowane są w wiązki po 10 sztuk.

P = opakowanie zbiorcze

R = rolka

szt. = sztuka/sztuki

Wymiary

H = wysokość

L = długość

B = szerokość

T = głębokość

Ze względów logistycznych długości 3 m nie są dostarczane ekspresowo.

Ze względu na stały rozwój techniczny oferowane produkty mogą różnić się od zamieszczonych na zdjęciach i rysunkach oraz w opisach.

Należy pamiętać, że zasadniczo nie przyjmujemy zwrotów produktów wykonanych na zamówienie; prawa gwarancyjne pozostają nienaruszone.

Ogólne warunki handlowe



Obowiązują wyłącznie nasze ogólne warunki handlowe, które można pobrać w ich aktualnej wersji na stronie: schlueter-systems.com/agb lub które chętnie prześlemy na Państwa życzenie.



schlueter-systems.com





Obowiązują ogólne warunki handlowe firmy Schlüter-Systems KG.

Wraz z publikacją tego ilustrowanego cennika, wszystkie poprzednie cenniki tracą swoją ważność. Zastrzegamy sobie prawo do pomyłek, zmian, błędów w druku oraz zmian służących innowacji produktu lub wynikających z warunków dostawy.

Odchylenia kolorystyczne na zdjęciach zaprezentowanych w cenniku wynikają z techniki drukarskiej.



Schlüter-Systems KG  Schmölestraße 7 | D-58640 Iserlohn

 +49 2371 971-0  +49 2371 971-1112  export@schlueter.de  schlueter.pl